

Sico Air



Sico AIR



Sico MINI LINE



Sico AZOTE



Sico VACUUM



Sico ACCESSORIES



Sico 80 Sico 110



Sico ALU 1



Sico ALU 2



Sico ARMS



Sico TROLLEYS



Sico HOSE REELS



Sico BLOW GUNS



Sico COUPLINGS



Sico HOSES



Sico QF



Kits & Extensions

Sicomat

PIPES AND FITTINGS FOR
COMPRESSED AIR - NITROGEN - VACUUM



SicoAIR

SicoMINI LINE

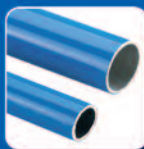
SicoAZOTE

SicoVACUUM



INDEX

PIPES AND FITTINGS FOR COMPRESSED AIR



PAG. 3 - 26

INEXPENSIVE LINE FOR COMPRESSED AIR DISTRIBUTION



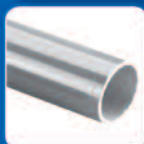
PAG. 27 - 34

PIPES AND FITTINGS FOR NITROGEN



PAG. 35 - 56

PIPES AND FITTINGS FOR VACUUM



PAG. 57 - 72

CODE INDEX

PAG. 73

SYMBOL



Certification
Certificazione
Certificación
Certification
Zertifizierung



Anti-condensate
Anticondensa
Anticondensación
Anti-condensation
Anti Kondensat



Bag
Sacchetto
Bolsa
Sachet
Beutel



Box
Scatola
Caja
Boîte
Schachtel

Sicomat

PIPES AND FITTINGS FOR COMPRESSED AIR



SicoAIR

CERTIFICATE ◆ CERTIFICADO ◆ CERTIFIKAT ◆ 証明書 ◆ CERTIFICATE



CERTIFICATE

No. B 15 12 63668 006

Holder of Certificate: SICOMAT srl
Via Bologna 10/D
12084 Mondovì CN
ITALY

Production Facility(ies): 63668

Certification Mark: 



Product: Distribution systems, pressure-

Model(s): Sico Air Series

Parameters:

Nominal pressure:	13 bar
Dimensions:	See attachment
Material:	PA6 (fitting) Alloy 6060 (tube)

Tested according to: PPP 52179B:2014

The product was tested on a voluntary basis and complies with the essential requirements. The certification mark shown above can be affixed on the product. It is not permitted to alter the certification mark in any way. In addition the certification holder must not transfer the certificate to third parties. See also notes overleaf.

Test report no.: MEC15033.00

Valid until: 2020-11-30

Date: 2015-12-17



(Gianpaolo Mensa)



Page 1 of 5

TÜV SÜD Product Service GmbH - Zertifizierstelle - Ridlerstraße 85 - 80339 München - Germany



ASME B31.3

Meets the requirement of ASME B31.3

This code prescribes requirements for material and components, design, fabrication, assembly, examination, inspection and testing of piping.



CANADIAN REGISTRATION NUMBER

CRN number valid for all Canadian provinces.



QUALICOAT Certification

QUALICOAT certification guarantees the quality of the coating applied to the aluminium pipe.

ISO 9001:2008

Manufactured under ISO quality management system.

<p>ASME B31.3 Conforme alle esigenze di ASME B31.3 Questo codice prescrive i requisiti per materiali e componenti, progettazione, fabbricazione, assemblaggio, montaggio, l'esame, l'ispezione e la prova dei tubi.</p> <p>NUMERO DI REGISTRAZIONE CANADESE Numero di CRN valida per tutte le provincie Canadesi.</p> <p>Certificazione QUALICOAT Certificazione QUALICOAT è garanzia della qualità della verniciatura applicata al tubo in alluminio.</p> <p>ISO 9001:2008 Prodotto secondo il sistema di gestione della qualità ISO.</p>	<p>ASME B31.3 Cumple los requisitos de ASME B31.3 Este código establece los requisitos para los materiales y componentes, diseño, fabricación, montaje, instalación, examen, inspección y prueba de tuberías.</p> <p>NÚMERO DE REGISTRO CANADIENSE Número CRN válido para todas las provincias de Canadá.</p> <p>Certificación QUALICOAT La certificación QUALICOAT es una garantía de la calidad del acabado de laca aplicado al tubo de aluminio.</p> <p>ISO 9001:2008 Fabricado conforme al sistema de gestión de la calidad ISO.</p>	<p>ASME B31.3 Satisfait aux exigences ASME B31.3 Ce code prescrit les exigences du matériau et des composants, de conception, fabrication, installation, construction, examen, inspection et d'essai du tuyau.</p> <p>NUMÉRO D'ENREGISTREMENT CANADIEN Numéro NEC valable pour toutes les provinces canadiennes.</p> <p>Certification QUALICOAT La Certification QUALICOAT est une garantie de qualité de la finition à la laque appliquée sur le tuyau en aluminium.</p> <p>ISO 9001:2008 Construit conformément au système de management de la qualité ISO</p>	<p>ASME B31.3 Erfüllt die Anforderungen der Norm ASME B31.3 Diese Norm bestimmt die Anforderungen für Material und Bauteile, Design, Herstellung, Montage, Aufstellung, Prüfung, Inspektion und Tests von Rohrleitungen.</p> <p>KANADISCHE REGISTRINGSNUMMER CRN-Nummer gültig für alle kanadischen Provinzen.</p> <p>QUALICOAT-Zertifizierung Die QUALICOAT-Zertifizierung ist eine Garantie für die Qualität der auf Aluminiumrohren angebrachten Lackierung und Beschichtung.</p> <p>ISO 9001:2008 Herstellung gemäß ISO Qualitätsmanagementsystem.</p>
--	--	--	--



From small distribution systems to large industrial plants Sicomat **SicoAIR** is the practical and useful solution for compressed air distribution. As a result of years of experience in compressed air field, **SicoAIR** is based on a line of calibrated aluminium pipes that are surface treated, ranging from 20 to 63 mm. The junction is made with nylon fittings with high resistance to shock and pressure.

SicoAIR passed several product tests by TÜV Certification Institute; the system has been tested 4 times more than the normal working pressure (PN12.5).

Tests show that **SicoAIR** line demonstrates excellent resistance to stress generated by water hammer pressure changes and perfect duration in salty fog. The exterior coating gives **SicoAIR** characteristics of low friction to air passage and brief installation time thanks to the coloration of lines in compliance with the fluids identification regulations (avoiding subsequent pipe coating).

SicoAIR line is compatible with all other SICOMAT products establishing the base of a complete, flexible and functional system for all fluids distribution needs in relation to typical industrial use.



Dal piccolo impianto di distribuzione per le utenze artigianali, al grande impianto di produzione industriale Sicomat **SicoAIR** è la soluzione pratica e funzionale per la distribuzione dell'aria compressa. Derivante da anni di esperienza nel settore dell'aria compressa, **SicoAIR** si basa su una linea di tubi in alluminio calibrati e trattati superficialmente costituita da una gamma dal diametro 20 mm al 63 mm. La giunzione avviene invece con raccordi in nylon altamente resistenti agli urti e alla pressione. Tutto ciò fa sì che la linea **SicoAIR** abbia passato severi test di prodotto dell'ente di certificazione TÜV essendo testata a 4 volte la pressione normale di esercizio (PN12.5).

Negli stessi test la linea **SicoAIR** ha dimostrato eccellente resistenza alla fatica generata dagli sbalzi di pressione conseguenti ai colpi d'ariete e ottima durata in nebbia salina. Grazie ai ricoprimenti superficiali **SicoAIR** garantisce un bassissimo attrito al passaggio dell'aria e bassissimi tempi di posa grazie alla colorazione delle linee secondo le richieste normative per il riconoscimento dei fluidi (evitando quindi successive pitture dei tubi).

La linea **SicoAIR** è compatibile con tutti gli altri prodotti del catalogo Sicomat costituendo la base di un sistema completo, flessibile e funzionale per tutte le necessità riguardanti la distribuzione dei fluidi di normale uso industriale.



En la pequeña o la gran planta de producción industrial, Sicomat **SicoAIR** es la solución práctica y funcional para la distribución de aire comprimido. Gracias a muchos años de experiencia en el sector del aire comprimido, **SicoAIR** se basa en una línea de tubos de aluminio calibrados y tratados superficialmente compuesta por una gama que va del diámetro 20 mm al 63 mm. En cambio, la unión de los tubos se realiza con racores de nylon de alta resistencia a los golpes y a la presión.

Por eso la línea **SicoAIR** ha pasado una serie de rigurosas pruebas de producto del organismo de certificación TÜV, probándose a una presión 4 veces superior a la de funcionamiento normal (PN12.5).

En las mismas pruebas la línea **SicoAIR** ha demostrado una resistencia a la fatiga excelente, generada por los cambios de presión a raíz de los martilleos, y una excelente duración en la niebla salina. Con los recubrimientos superficiales, **SicoAIR** garantiza una fricción al paso del aire y un tiempo de aplicación muy bajos gracias al color de las líneas de conformidad con los requisitos normativos para el reconocimiento de los fluidos (no siendo necesario repintar los tubos). La línea **SicoAIR** es compatible con los demás productos del catálogo de Sicomat, creando la base de un sistema completo, flexible y funcional para todas las necesidades que conciernen a la distribución de los fluidos de uso industrial habitual.



De la plus petite installation de distribution pour les circuits artisanaux à la très grande installation de production industrielle, Sicomat **SicoAIR** est la solution pratique et fonctionnelle pour tout besoin en air comprimé.

Fruit d'une expérience pluriannuelle dans le secteur de l'air comprimé, **SicoAIR** repose sur une ligne de tubes en aluminium, calibrés et traités en surface, d'un diamètre allant de 20 mm à 63 mm. En revanche, les tubes sont raccordés entre eux par le biais de raccords en nylon hautement résistant aux heurts et à la pression.

Tous ces aspects ont permis à la ligne **SicoAIR** d'avoir passé avec succès les tests exigeants réalisés par l'organisme de certification TÜV : en effet, dans le cadre de ces essais, la ligne est testée à 4 fois sa pression nominale d'exercice (PN12.5). Dans ces mêmes essais, la ligne **SicoAIR** a révélé une excellente capacité de résistance à la fatigue générée par des différences de pression suite à des coups de bélier ainsi qu'une durée optimale en brouillard salin. Grâce aux revêtements superficiels, **SicoAIR** est en mesure d'offrir un très faible niveau de frottement au passage de l'air et d'être monté très rapidement grâce à la coloration des lignes conforme aux normes en matière de reconnaissance des tubes (qui n'ont donc plus besoin d'être peints à l'installation).

La ligne **SicoAIR** est compatible avec tous les autres produits Sicomat composant la base d'un système complet, flexible et fonctionnel pour toutes les nécessités liées à la distribution de fluides d'usage normal et industriel.



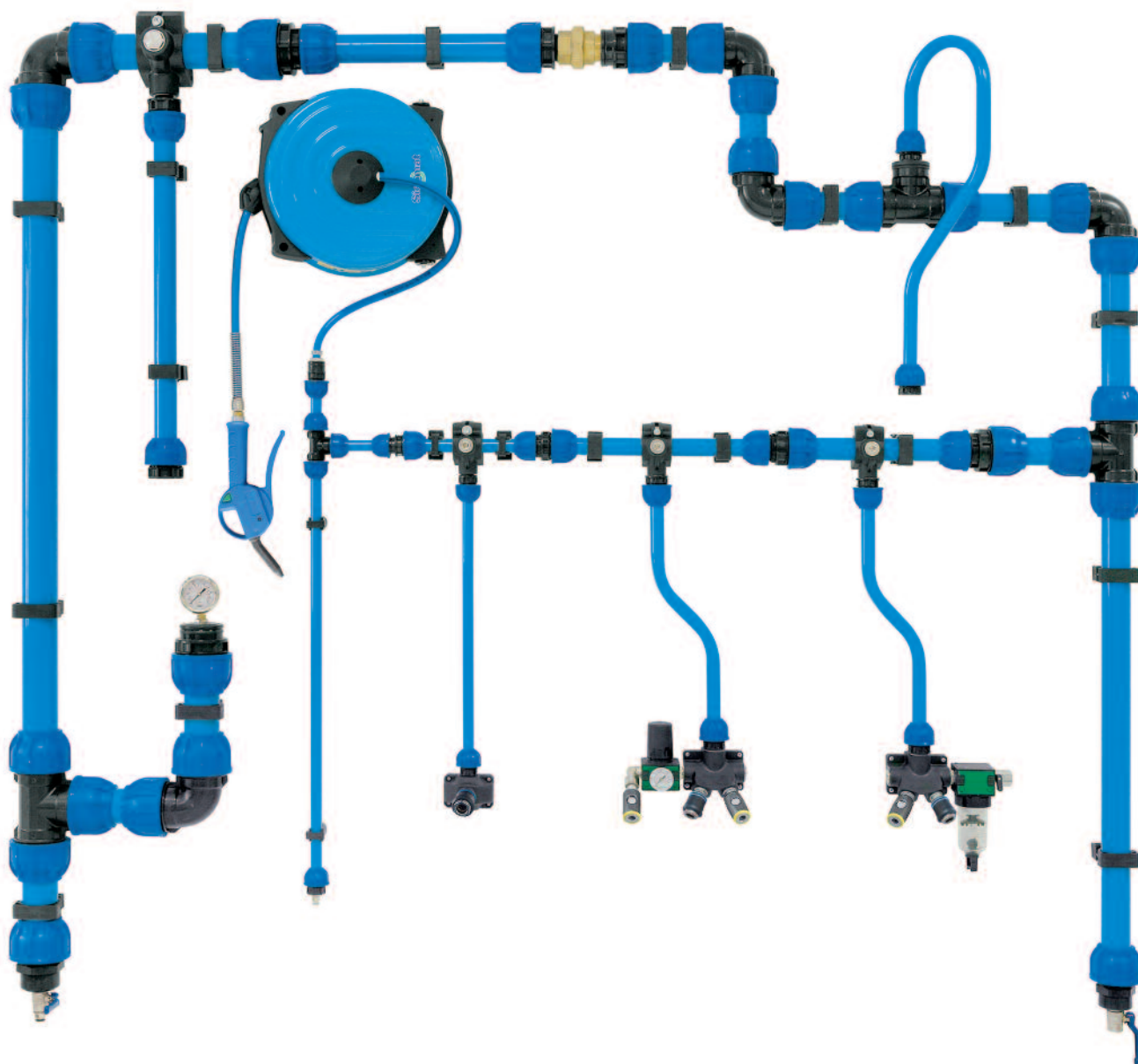
Von der kleinen Verteileranlage für Handwerksbetriebe bis zur großen industriellen Produktionsanlage ist **SicoAIR** von Sicomat die praktische und funktionelle Lösung für die Druckluftverteilung. **SicoAIR** ist das Ergebnis langjähriger Erfahrung im Druckluftbereich und beruht auf einer Serie von kalibrierten, oberflächenbehandelten Aluminiumrohren mit einem Durchmesser von 20 mm bis 63 mm. Die Verbindung erfolgt mit sehr stoßfesten und druckbeständigen Nylonanschlüssen. Daraus resultiert, dass die **SicoAIR** Baureihe strenge Produkttests mit 4-fachem Nennbetriebsdruck (PN12.5) der TÜV-Zertifizierungsbehörde bestanden hat.

Bei diesen Tests hat die **SicoAIR** Baureihe eine hervorragende Ermüdungsbeständigkeit gegenüber Druckschwankungen infolge von Druckstößen und eine ausgezeichnete Salznebelzeit bewiesen. Durch die Oberflächenbehandlung garantiert **SicoAIR** eine sehr niedrige Reibung beim Luftdurchzug und sehr kurze Verlegezeiten durch die Einfärbung der Leitungen entsprechend den Vorschriften zum Erkennen von Medien (wodurch weitere Anstriche der Rohre vermieden werden).

Die Produktlinie **SicoAIR** ist mit allen anderen Produkten des Sicomat Katalogs kompatibel und bildet die Grundlage für ein komplettes, flexibles und funktionelles System für alle Anforderungen, die an die Verteilung von Medien für den normalen industriellen Gebrauch gestellt werden.

COMPRESSED AIR DISTRIBUTION

DISTRIBUZIONE ARIA COMPRESSA DISTRIBUCIÓN DE AIRE COMPRIMIDO DISTRIBUTION AIR COMPRIMÉ DRUCKLUFTVERTEILUNG



SICO AIR

SPECIFICATIONS

PIPES/TUBI/TUBOS/TUBES/ROHRE

- Material/Materiale/Material/Matériau/Material:
ALUMINIUM EN AW-6060 T6 ALLUMINIO EN AW-6060 T6 - ALUMINIO EN AW-6060 T6 - ALUMINIUM EN AW-6060 T6 - ALUMINIUM EN AW-6060 T6
- Treatment/Trattamento/Tratamiento/Traitement/Behandlung:
FLUOTITANATION FLUOTITANAZIONE - FLUOTITANACIÓN - TRAITEMENT À L'ACIDE FLUOTITANIQUE - FLUO-TITANISIERUNG
- Coating/Verniciatura/Pintura/Vernissage/Lackierung:
RAL 5015 and 7001 ELECTROSTATIC COATING
- Use/Utilizzo/Usò/Utilisation/Verwendung:
COMPRESSED AIR ARIA COMPRESSA - AIRE COMPRIMIDO - AIR COMPRIMÉ - DRUCKLUFT
- Pipes length/Lunghezza tubi/Longitud de los tubos/Longueur des tubes/Rohrlänge:
4 m - 6 m
- Pipe quality/Qualità tubo/Calidad del tubo/Qualité du tube/Rohrqualität:
CALIBRATED EXTRUSION ESTRUSIONE CALIBRATA - EXTRUSIÓN CALIBRADA - EXTRUSION CALIBRÉE - KALIBRIERTE EXTRUSION
- Temperature/Temperatura di utilizzo/Temperatura de uso /Température d'utilisation/Gebrauchstemperatur:
-20°C +70°C
- Pressure/Pressione/Presión/Pression/Druck:
-0.8 +15 BAR
- Compatible fluids/Fluidi compatibili/Fluidos compatibles/Fluides compatibles/Kompatible Medien:
COMPRESSED AIR-VACUUM-NITROGEN
ARIA COMPRESSA-VUOTO-AZOTO - AIRE COMPRIMIDO-VACÍO-NITRÓGENO - AIR COMPRIMÉ-VIDE-AZOTE - DRUCKLUFT-VAKUUM-STICKSTOFF

FITTINGS/RACCORDI/RACORES/RACCORDS/VERBINDER

- Body/Corpo/Cuerpo/Corps/Körper:
BLACK NYLON NYLON NERO - NYLON NEGRO - NYLON NOIR - SCHWARZES NYLON
- Ghiera/Coupling ring/Tuerca/Écrou griffes/Mutter:
BLUE NYLON NYLON BLU - NYLON AZUL - NYLON BLEU - BLAUES NYLON
- Ring/Anello di graffaggio/Anillo de sujeción/Griffe/Haltering:
AISI 301 STAINLESS STEEL ACCIAIO INOX AISI 301 - ACERO INOXIDABLE AISI 301 - ACIER INOXYDABLE AISI 301 - EDELSTAHL AISI 301
- Sealing/Tenuta/Retención/Étanchéité/Dichtung:
NBR O-RING
- Temperature/Temperatura di utilizzo/Temperatura de uso/Température d'utilisation/Gebrauchstemperatur:
-20°C +70°C
- Pressure/Pressione/Presión/Pression/Druck:
-0.6 +12.5 BAR
- Compatible fluids/Fluidi compatibili/Fluidos compatibles/Fluides compatibles/Kompatible Medien:
COMPRESSED AIR-VACUUM ARIA COMPRESSA-VUOTO - AIRE COMPRIMIDO-VACÍO - AIR COMPRIMÉ-VIDE - DRUCKLUFT-VAKUUM

THE SYSTEM

- **EASY AND RAPID INSTALLATION** FACILE E VELOCE DA INSTALLARE - FÁCIL Y RÁPIDO DE INSTALAR - FACILE ET RAPIDE À INSTALLER - LEICHT UND EINFACH ZU INSTALLIEREN
- **REDUCED PRESSURE DROP** POCHISSIME PERDITE DI CARICO - MUY POCAS PÉRDIDAS DE CARGA - TRÈS PEU DE PERTES DE CHARGE - SEHR GERINGE DRUCKVERLUSTE
- **CORROSION RESISTANCE** NESSUNA CORROSIONE - NINGUNA CORROSIÓN - AUCUNE CORROSION - KEINE KORROSION
- **REUSABLE** RIUTILIZZABILE - REUTILIZABLE - RÉUTILISABLE - WIEDERVERWENDBAR
- **FIRE-RESISTANT** RESISTENTE AL FUOCO - RESISTENTE AL FUEGO - RÉSISTE AU FEU - FEUERBESTÄNDIG
- **UV-RESISTANT** RESISTENTE AI RAGGI UV - RESISTENTE A LOS RAYOS UV - RÉSISTE AUX RAYONS UV - UV-STRAHLEN-BESTÄNDIG
- **GOOD SHOCK RESISTANCE** BUONA RESISTENZA ALLO SHOCK - BUENA RESISTENCIA A LOS GOLPES - ANTICHOC - HOHE STOSSFESTIGKEIT
- **NO WELDING** NESSUNA SALDATURA NEL MONTAGGIO - NINGUNA SOLDADURA EN EL MONTAJE - PAS DE SOUDAGE DURANT L'INSTALLATION - KEIN SCHWEISSEN BEI DER MONTAGE

COMPRESSED AIR

DISTRIBUZIONE ARIA COMPRESSA DISTRIBUCIÓN DE AIRE COMPRIMIDO DISTRIBUTION AIR COMPRIMÉ DRUCKLUFTVERTEILUNG

CUTTING

TAGLIO CORTE DÉCOUPE SCHNITT

Obtain a clean cut with a pipe-cutter

Con il tagliatubi fare un taglio netto

Haga un corte limpio con el cortatubos

Faire une découpe nette avec un coupe tube

Mit dem Rohrschneider einen glatten Schnitt machen



CHAMFERING

SMUSSO CHAFLÁN CHANFREIN ABSCHRÄGUNG

External pipe chamfer to avoid damage to the sealing ring

Smussare il tubo per non rovinare l'anello di tenuta

Escarife el tubo para no estropear el anillo de retención

Chanfreiner le tube pour ne pas abîmer l'entretoise joint

Das Rohr entgraten, um den Dichtring nicht zu beschädigen



ASSEMBLY

MONTAGGIO MONTAJE INSTALLATION MONTAGE

Insert the pipe and push it all the way down into its seat

Spingere il tubo nel raccordo fino a battuta

Empuje el tubo hasta el fondo del racor

Pousser le tube dans le raccord jusqu'à ce qu'il soit en butée

Das Rohr bis zum Anschlag in den Verbinder schieben



TIGHTENING

SERRAGGIO APRIETE SERRAGE BEFESTIGUNG

Tighten the coupling ring using the specific tool

Avvitare la ghiera con apposita chiave per raccordi

Enrosque la tuerca con la llave para racores

Visser l'écrou griffes avec la clé spéciale pour raccords

Die Mutter mit dem entsprechenden Schlüssel für

Verbinder einschrauben



DISTRIBUTION

ALUMINIUM PIPES FOR COMPRESSED AIR

PRIMARY ALUMINIUM EXTRUDED PIPES **EN AW-6060 T6 (AL Mg Si 0.5)**

ELECTROSTATIC PAINTING **RAL 5015**

CHEMICAL COMPOSITION									
Alloy	Cu	Fe	Mn	Mg	Si	Zn	Cr	Ti	Al
6060	0.10	0.10-0.30	0.10	0.35-0.6	0.3-0.6	0.15	0.05	0.10	Rest

SPECIFIC WEIGHT **2.70 Kg/dm³**

MINIMUM MECHANICAL SPECIFICATIONS				
Alloy	Ultimate tensile stress	Yield point	A % Stretch	HB Hardness
6060	R _m 215 N/mm ²	R _{p0.2} 160 N/mm ²	8	75

ELASTIC MODULUS **69.000 N/mm²**

EXPANSIVITY **20-100°Cx10⁻⁶/°C**

RESISTIVITY ELECTRIC **0.033 mm²/m**

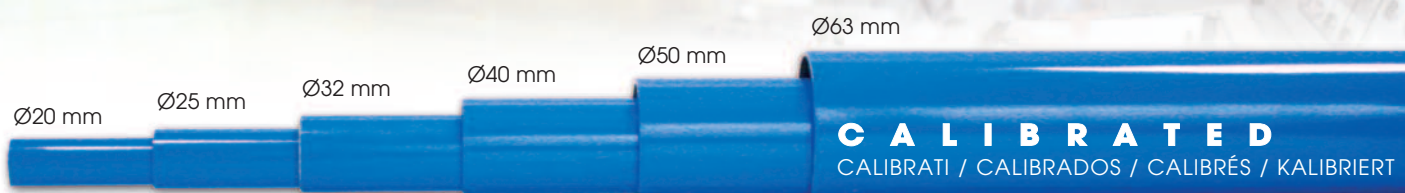
INTERNAL CHROMATIZING

THERMAL CONDUCTIVITY **210 W/mk**

MELTING TEMPERATURE **615° C-655° C**

CALIBRATED EXTRUSION

Size	7 bar delivery	Code
Ø20 x 17	1,477 L/min.	059.020.017
Ø25 x 22	2,727 L/min.	059.025.022
Ø32 x 29	5,504 L/min.	059.032.029
Ø40 x 37	10,054 L/min.	059.040.037
Ø50 x 46	16,538 L/min.	059.050.046
Ø63 x 59	30,214 L/min.	059.063.059



Dry air drop tee fitting

Raccordo a T con sistema anticondensa
Racor en T con sistema anticondensación
Raccord en T avec système anti-condensation
T-Stück mit Anti Kondensatsystem



Dry air take-off adapter

Presă airă per attacco intermedio
Toma de aire para conexión intermedia
Bride de piquage
Abzweig-Flansch



Ball valve fitting

Raccordo diritto con valvola a sfera
Racor recto con válvula de bola
Raccord droit avec vanne à boiseau sphérique
Gerader Verbinder mit Kugelhahn



Straight reducing fitting

Manicotto diritto con riduzione diametro
Manguito recto con reducción de diámetro
Manchon droit avec réduction diamètre
Gerader Reduzierverbinder



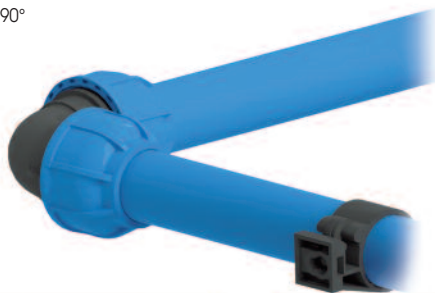
Tee connection

Raccordo a T
Racor en T
Raccord en T
T-Stück



90° elbow fitting

Raccordo giunzione 90°
Racor de unión 90°
Coude égal 90°
Winkel 90°



SICOAIR



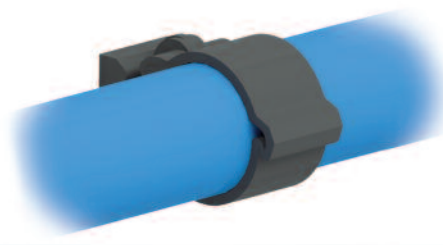
Terminal block and FRL unit

Blocchetto terminale e gruppo FRL
Bloque terminal y grupo FRL
Applique murale et Filtre Régulateur Lubrificateur
Wanddose und Wartungseinheit



Pipe clip

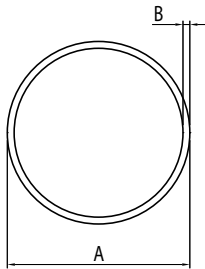
Collare
Collarín
Collier
Haltering





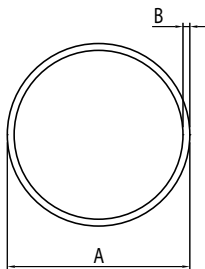
ALUMINIUM PIPE

TUBO IN ALLUMINIO
TUBO DE ALUMINIO
TUBE EN ALUMINIUM
ALUMINIUMROHR



Code	A	B	Length	(Kg/m)
059.020.017	20	1,5	4 m	0,24
059.025.022	25	1,5	4 m	0,27
059.032.029	32	1,5	4 m	0,35
059.040.037	40	1,5	4 m	0,46
059.050.046	50	2	4 m	0,76
059.063.059	63	2	4 m	0,99
059.020.017-6	20	1,5	6 m	0,24
059.025.022-6	25	1,5	6 m	0,27
059.032.029-6	32	1,5	6 m	0,35
059.040.037-6	40	1,5	6 m	0,46
059.050.046-6	50	2	6 m	0,76
059.063.059-6	63	2	6 m	0,99
059.015.012	15	1,5	4 m	0,18
059.018.015	18	1,5	4 m	0,21
059.022.019	22	1,5	4 m	0,24
059.028.025	28	1,5	4 m	0,31

Blue powder-coated aluminium / Alluminio verniciato blu / Aluminio pintado azul
Aluminium peint en bleu / Blau lackiertes Aluminium
Ral 5015



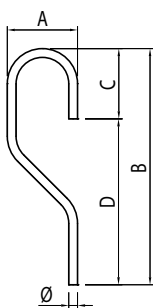
Code	A	B	Length	(Kg/m)
059.020.017G	20	1,5	4 m	0,24
059.025.022G	25	1,5	4 m	0,27
059.032.029G	32	1,5	4 m	0,35
059.040.037G	40	1,5	4 m	0,46
059.050.046G	50	2	4 m	0,76
059.063.059G	63	2	4 m	0,99
059.015.012G	15	1,5	4 m	0,18
059.018.015G	18	1,5	4 m	0,21
059.022.019G	22	1,5	4 m	0,24
059.028.025G	28	1,5	4 m	0,31

Grey powder-coated aluminium / Alluminio verniciato grigio / Aluminio pintado gris
Aluminium peint en gris / Grau lackiertes Aluminium
Ral 7001



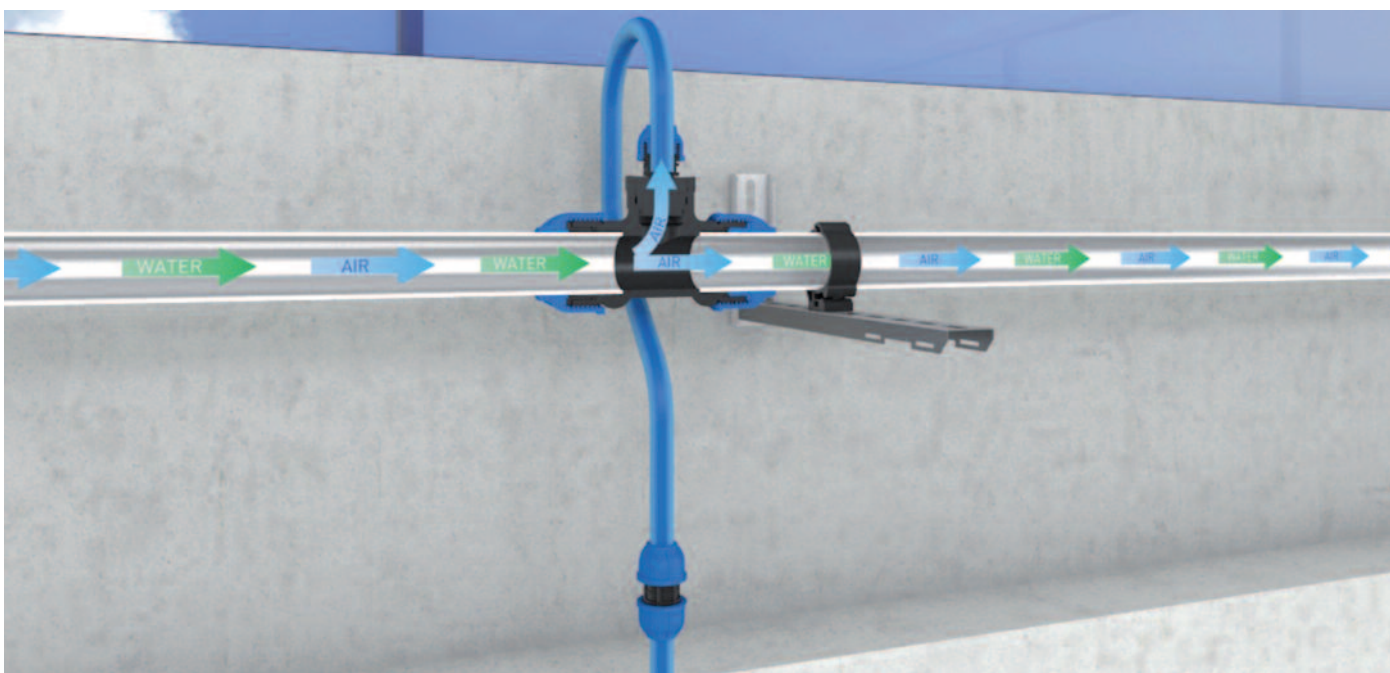
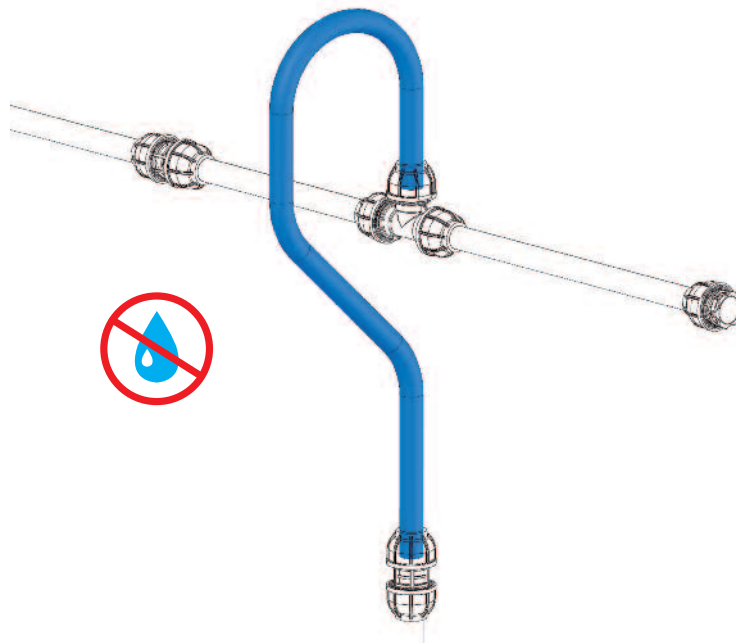
DROP BENDS

CURVE DI CALATA
 CURVAS DE BAJADA
 TUBES PREFORMÉS
 SCHWANENHALS-ROHRBOGEN



Code	Ø	A	B	C	D	(g)
059.015.100	15	110	435	102,5	332,5	120
059.020.100	20	160	500	160	340	197
059.022.100	22	160	550	155	395	209
059.025.100	25	195	600	195	405	267

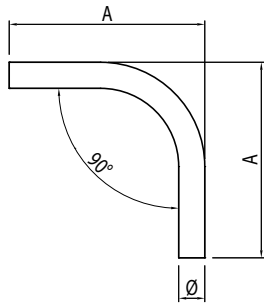
Blue powder-coated aluminium / Alluminio verniciato blu / Aluminio pintado azul
 Aluminium peint en bleu / Blau lackiertes Aluminium
Ral 5015





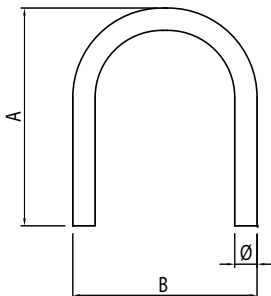
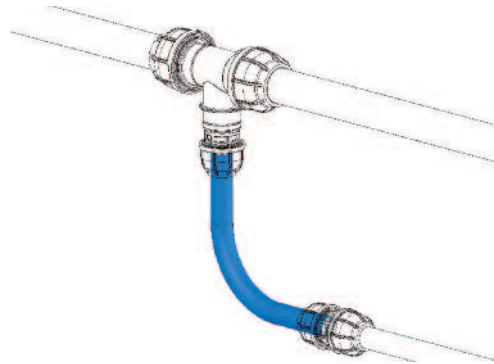
BEND PREFORMED PIPES

CURVE SPECIALI
CURVAS ESPECIALES
COUDES SPÉCIAUX
SPEZIALE-FORMTEILE



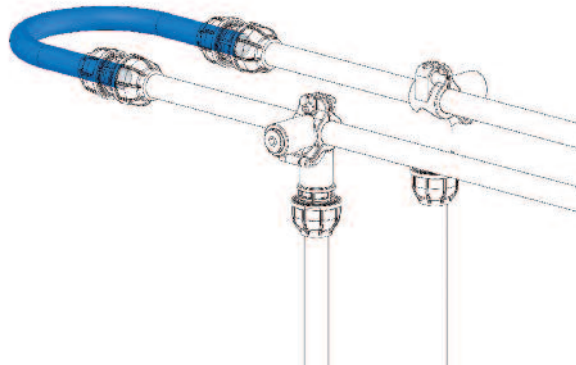
Code	Ø	A			(g)
059.015.101	15	150			54
059.020.101	20	150			72
059.022.101	22	160			77
059.025.101	25	160			86

Blue powder-coated aluminium / Alluminio verniciato blu / Aluminio pintado azul
Aluminium peint en bleu / Blau lackiertes Aluminium
Ral 5015



Code	Ø	A	B			(g)
059.015.102	15	195	165			101
059.020.102	20	195	165			135
059.022.102	22	215	200			146
059.025.102	25	215	200			165

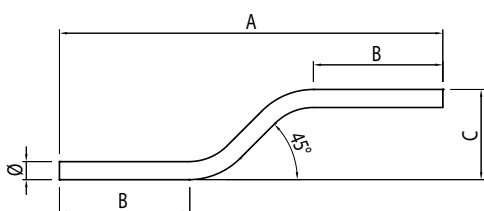
Blue powder-coated aluminium / Alluminio verniciato blu / Aluminio pintado azul
Aluminium peint en bleu / Blau lackiertes Aluminium
Ral 5015





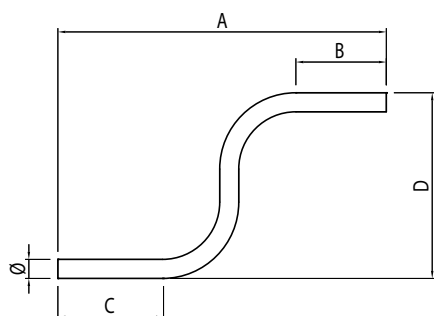
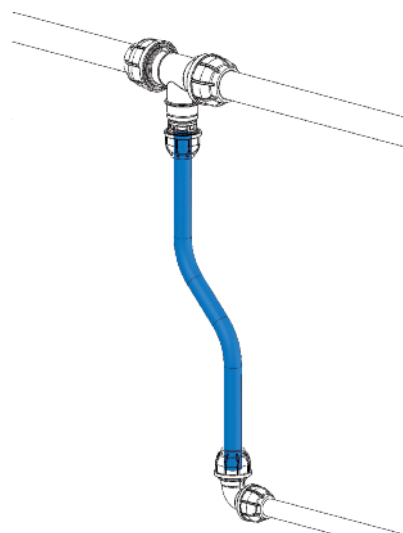
BEND PREFORMED PIPES

CURVE SPECIALI
CURVAS ESPECIALES
COUDES SPÉCIAUX
SPEZIALE-FORMTEILE



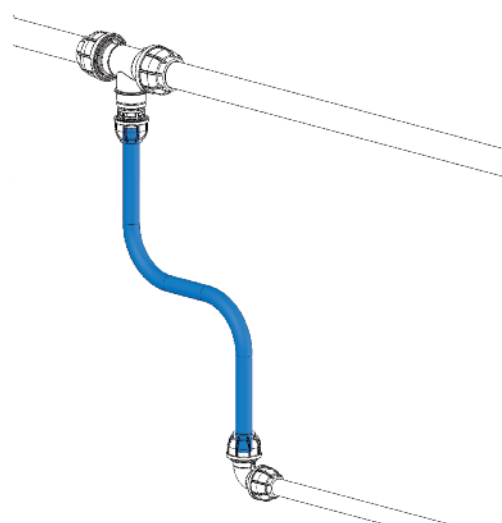
Code	Ø	A	B	C	(g)
059.015.103	15	470	166	95	103
059.020.103	20	425	143,5	100	126
059.022.103	22	463	146,5	122	140
059.025.103	25	470	150	125	160

Blue powder-coated aluminium / Alluminio verniciato blu / Aluminio pintado azul
Aluminium peint en bleu / Blau lackiertes Aluminium
Ral 5015



Code	Ø	A	B	C	D	(g)
059.015.104	15	345	95	110	195	97
059.020.104	20	345	95	110	195	109
059.022.104	22	460	150	150	240	146
059.025.104	25	460	150	150	240	165

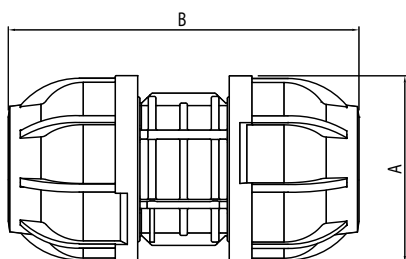
Blue powder-coated aluminium / Alluminio verniciato blu / Aluminio pintado azul
Aluminium peint en bleu / Blau lackiertes Aluminium
Ral 5015



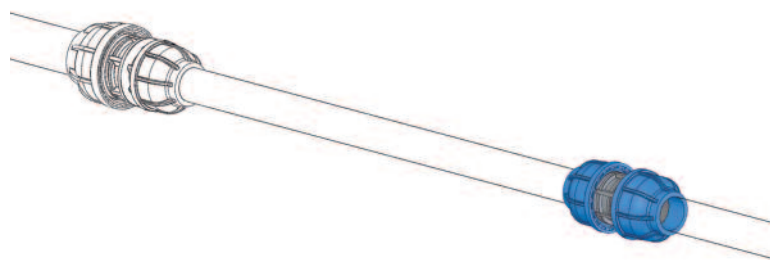


STRAIGHT FITTING

MANICOTTO GIUNZIONE DIRITTO
MANGUITO DE UNIÓN RECTO
MANCHON JONCTION DROIT
GERADER VERBINDER

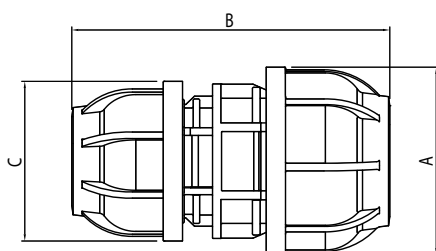


Code	Ø	A	B				(g)
R210.020.020	20x20	44	85		5	140	58
R210.025.025	25x25	52	97		5	90	97
R210.032.032	32x32	62	113		5	40	165
R210.040.040	40x40	72	129		1	35	215
R210.050.050	50x50	86,50	157		1	18	401
R210.063.063	63x63	105	182		1	12	633

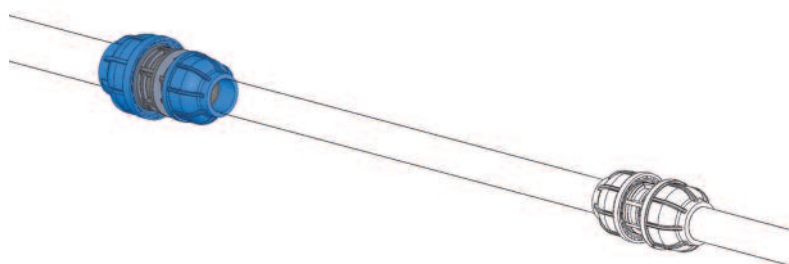


STRAIGHT REDUCING FITTING

MANICOTTO GIUNZIONE RIDOTTO
MANGUITO DE UNIÓN REDUCIDO
MANCHON JONCTION RÉDUCTEUR
REDUZIERVERBINDER

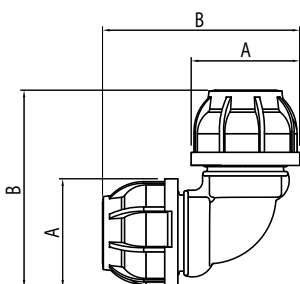


Code	Ø	A	B	C			(g)
R212.025.020	25x20	52	91	44	5	110	81
R212.032.025	32x25	62	103,50	52	5	60	133
R212.040.032	40x32	72	121	62	5	40	193
R212.050.040	50x40	86,50	145,50	72	1	25	320
R212.063.050	63x50	105	167	86,50	1	18	531

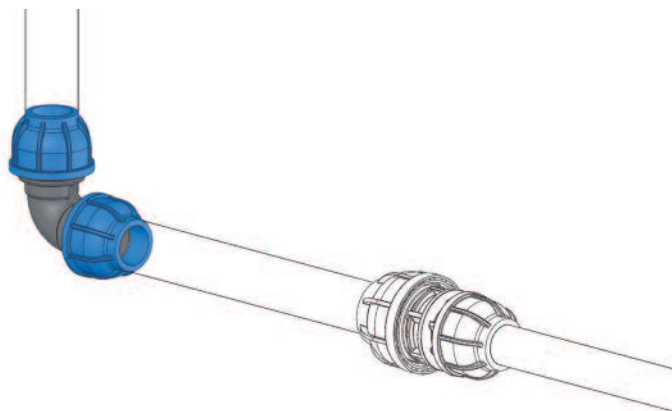




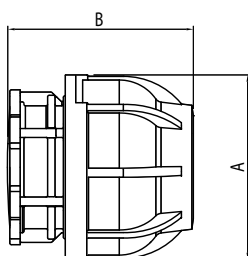
90° ELBOW FITTING
 RACCORDO GIUNZIONE 90°
 CODO 90°
 COUDE ÉGAL 90°
 WINKEL 90°



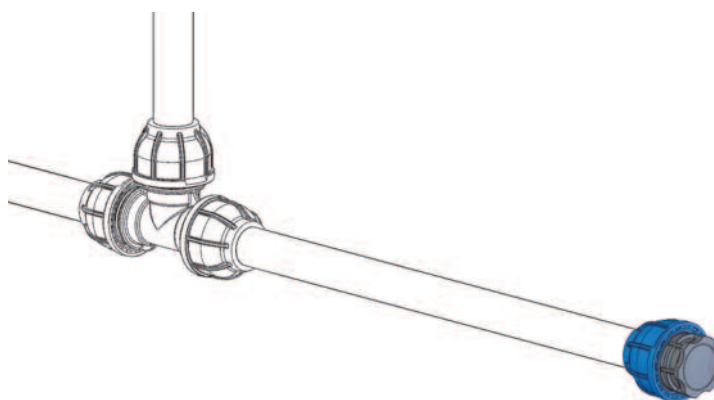
Cod.	Ø	A	B			(g)
R213.020.020	20x20	44	76	5	130	62
R213.025.025	25x25	52	92	5	70	106
R213.032.032	32x32	62	109	5	40	172
R213.040.040	40x40	72	127,50	1	30	243
R213.050.050	50x50	86,50	157,50	1	15	465
R213.063.063	63x63	105	184	1	9	745



END CAP
 TAPPO
 TAPÓN
 BOUCHON
 ENDSTOPFEN



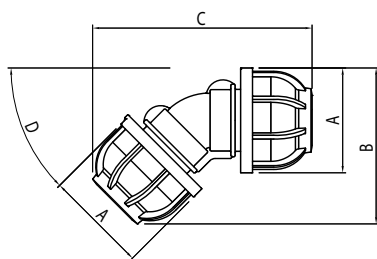
Cod.	Ø	A	B			(g)
R221.020.000	20	44	44,50	5	250	31
R221.025.000	25	52	53,50	5	170	54
R221.032.000	32	62	63	5	90	89
R221.040.000	40	72	68,50	1	70	120
R221.050.000	50	86,50	82,50	1	40	220
R221.063.000	63	105	94,50	1	25	347



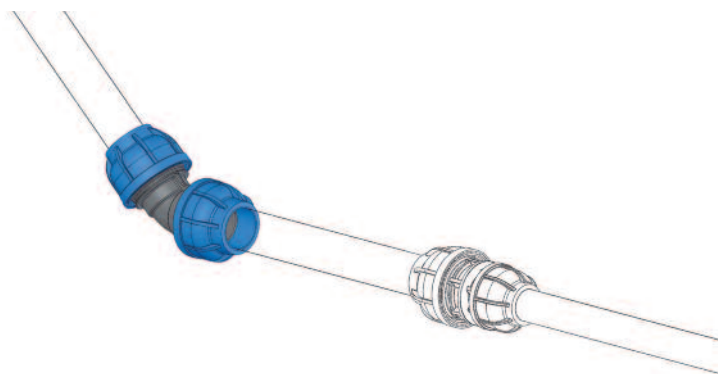


45° ELBOW FITTING

RACCORDO A GOMITO 45°
 CODO 45°
 COUDE ÉGAL 45°
 WINKEL 45°

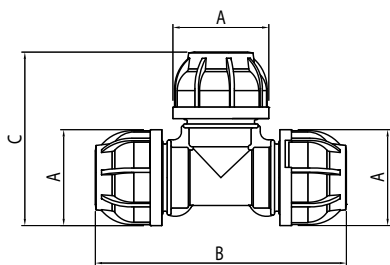


Code	Ø	A	B	C	D			(g)
R245.020.020	20x20	44	66,50	92	45°	5	140	65
R245.025.025	25x25	52	80	114	45°	5	70	110
R245.032.032	32x32	62	94	135	45°	5	40	175
R245.040.040	40x40	72	109	151	45°	1	30	245
R245.050.050	50x50	86,50	131	182	45°	1	15	450
R245.063.063	63x63	105	157	215	45°	1	9	670

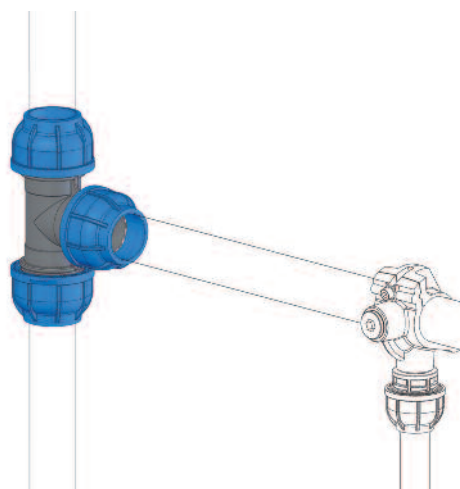


"TEE" FITTING

RACCORDO "T" PARI
 EMPALME EN "T"
 RACCORD EN "T"
 T-STÜCK



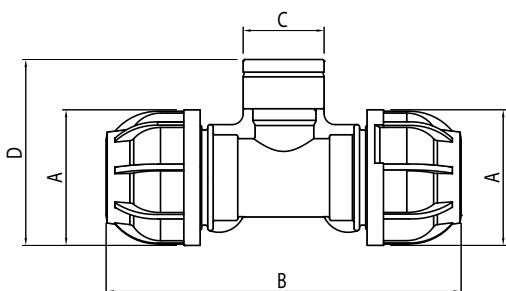
Code	Ø	A	B	C			(g)
R214.020.000	20x20x20	44	109,50	76,50	5	80	89
R214.025.000	25x25x25	52	132	93,50	5	40	155
R214.032.000	32x32x32	62	159,50	111	5	25	255
R214.040.000	40x40x40	72	182	127,50	1	18	367
R214.050.000	50x50x50	86,50	225	154	1	10	697
R214.063.000	63x63x63	105	262	182	1	5	1123



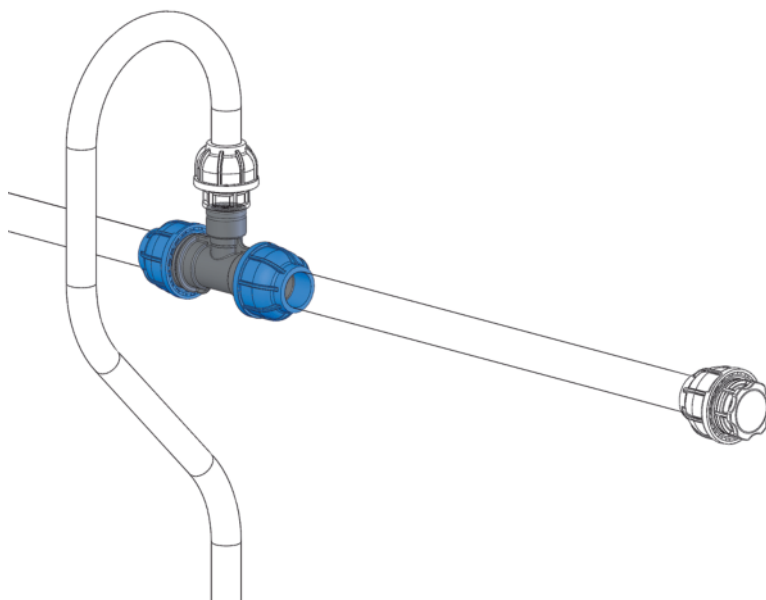


FEMALE "TEE" FITTING

RACCORDO "T" FEMMINA
EMPALME EN "T" HEMBRA
RACCORD EN "T"
T-STÜCK MIT INNENGEWINDE

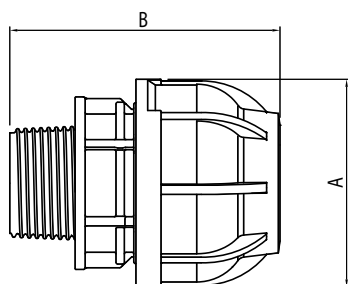


Code	Ø	A	B	C	D			(g)
R215.025.012	25x1/2"x25	52	132	30	75	5	60	118
R215.032.034	32x3/4"x32	62	159,50	37	85	5	35	193
R215.040.001	40x1"x40	72	182	43	103	1	20	300
R215.050.112	50x1 1/2"x50	86,50	225	62	121	1	10	550
R215.063.002	63x2"x63	105	262	77	148	1	8	874

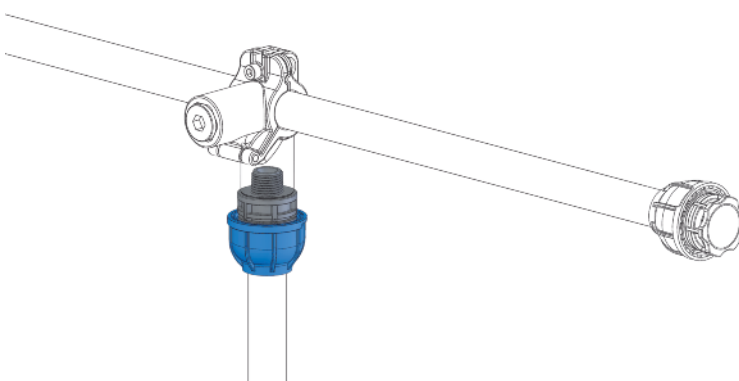


STRAIGHT MALE FITTING

RACCORDO DIRITTO MASCHIO
RACOR RECTO MACHO
RACCORD DROIT MÂLE
GERADER VERBINDER MIT AUSSENGEWINDE



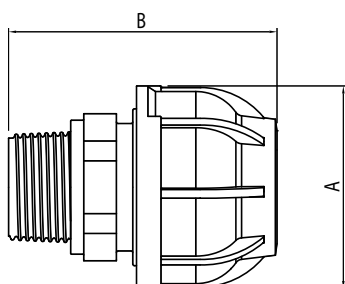
Code	Ø	A	B					(g)
R211.020.012	20x1/2"	44	60			5	240	34
R211.020.034	20x3/4"	44	61			5	240	40
R211.025.012	25x1/2"	52	66,50			5	170	55
R211.025.034	25x3/4"	52	68			5	170	57
R211.025.001	25x1"	52	71,50			5	170	60
R211.032.001	32x1"	62	78,50			5	80	96
R211.032.114	32x1 1/4"	62	80,50			5	80	100
R211.040.001	40x1"	72	88,50			1	60	132
R211.040.114	40x1 1/4"	72	90			1	60	132
R211.040.112	40x1 1/2"	72	89			1	60	135
R211.050.112	50x1 1/2"	86,50	104			1	30	234
R211.050.002	50x2"	86,50	108			1	30	236
R211.063.002	63x2"	105	119			1	20	374
R211.063.212	63x2 1/2"	105	125			1	20	380



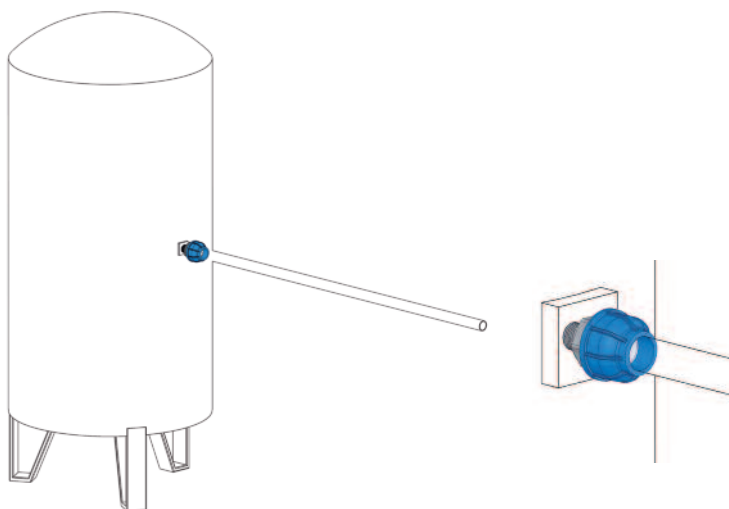


ALUMINIUM STRAIGHT MALE FITTING

RACCORDO DIRITTO MASCHIO ALLUMINIO
 RACOR RECTO MACHO ALUMINIO
 RACCORD DROIT MÂLE EN ALUMINIUM
 GERADER VERBINDER MIT ALU AUSSENGWINDE

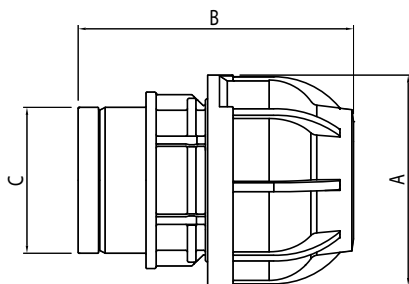


Code	Ø	A	B				(g)
R203.020.012	20x1/2"	44	60		5	40	59
R203.025.012	25x1/2"	52	66,50		5	30	91
R203.025.034	25x3/4"	52	68		5	30	91
R203.032.001	32x1"	62	78,50		5	20	152
R203.040.001	40x1"	72	88,50		1	15	202
R203.040.114	40x1 1/4"	72	90		1	15	210
R203.050.112	50x1 1/2"	86,50	104		1	6	342
R203.063.002	63x2"	105	119		1	4	549

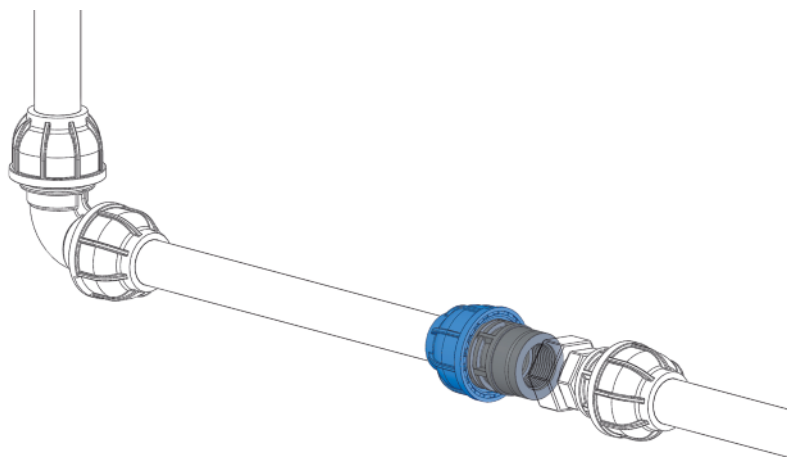


STRAIGHT FEMALE FITTING

RACCORDO DIRITTO FEMMINA
 RACOR RECTO HEMBRA
 RACCORD DROIT FEMELLE
 GERADER VERBINDER MIT INNENGEWINDE



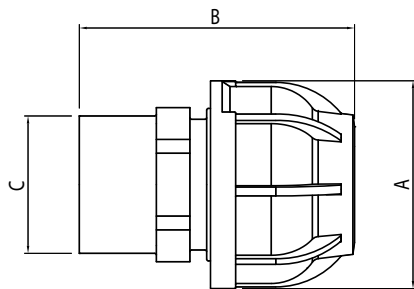
Code	Ø	A	B	C			(g)
R201.020.012	20x1/2"	44	60,50	30	5	200	38
R201.025.034	25x3/4"	52	69	37	5	140	64
R201.032.001	32x1"	62	81	43	5	80	104
R201.040.114	40x1 1/4"	72	92	54	1	50	142
R201.050.112	50x1 1/2"	86,50	105	62	1	30	246
R201.063.002	63x2"	105	122,50	77	1	20	389



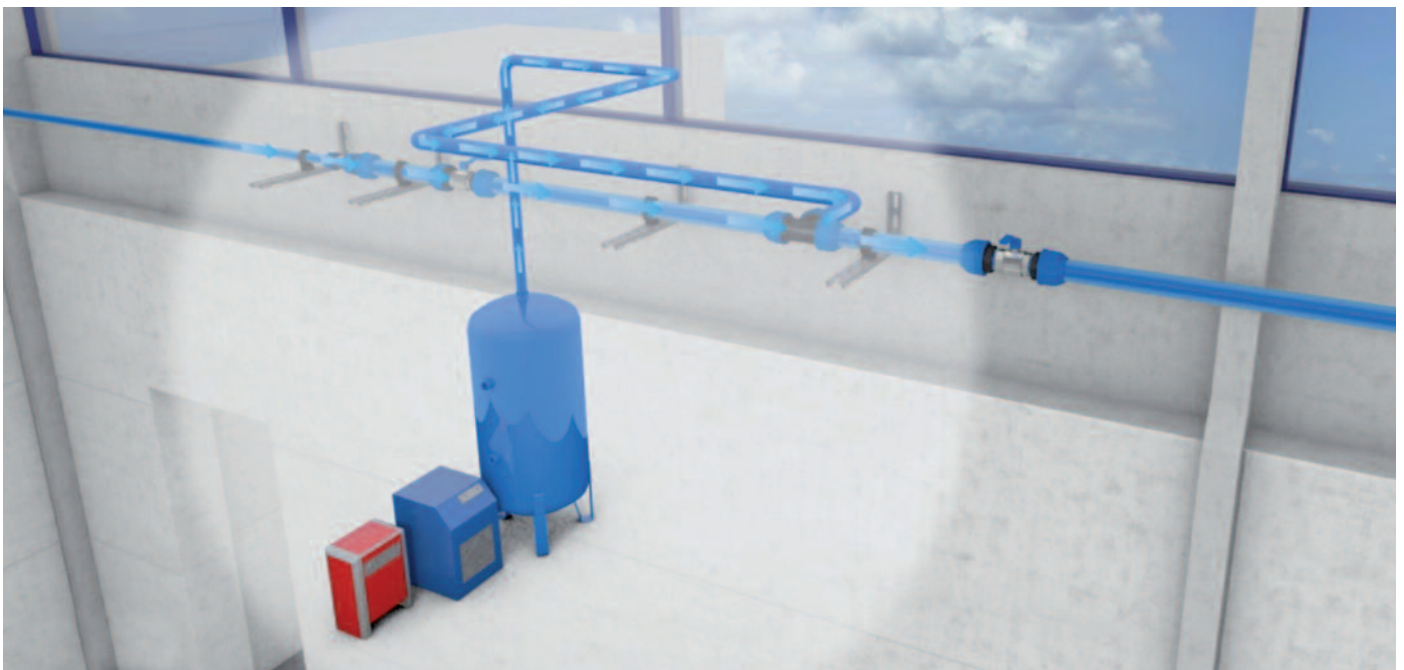
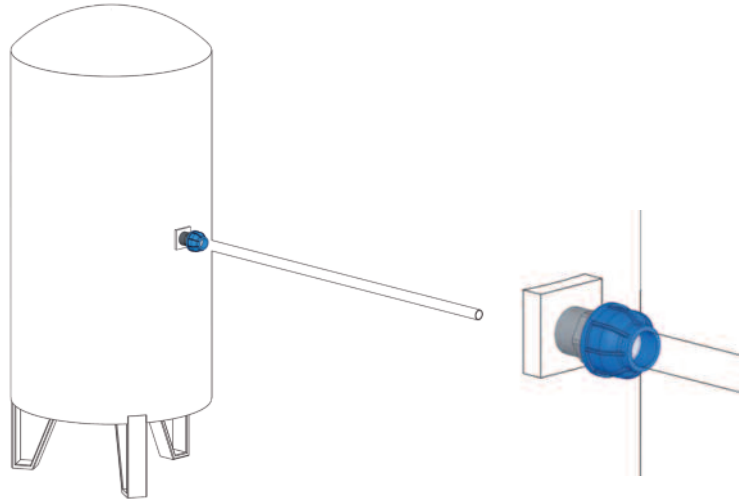


ALUMINIUM STRAIGHT FEMALE FITTING

RACCORDO DIRITTO FEMMINA ALLUMINIO
 RACOR RECTO HEMBRA ALUMINIO
 RACCORD DROIT FEMELLE ALUMINIUM
 GERADER VERBINDER MIT ALU INNENGEWINDE



Code	Ø	A	B	C			(g)
R202.020.012	20x1/2"	44	60,50	30	5	40	59
R202.025.034	25x3/4"	52	69	37	5	30	91
R202.032.001	32x1"	62	81	43	5	20	152
R202.040.114	40x1 1/4"	72	92	54	1	15	210
R202.050.112	50x1 1/2"	86,50	105	62	1	6	342
R202.063.002	63x2"	105	122,50	77	1	4	549



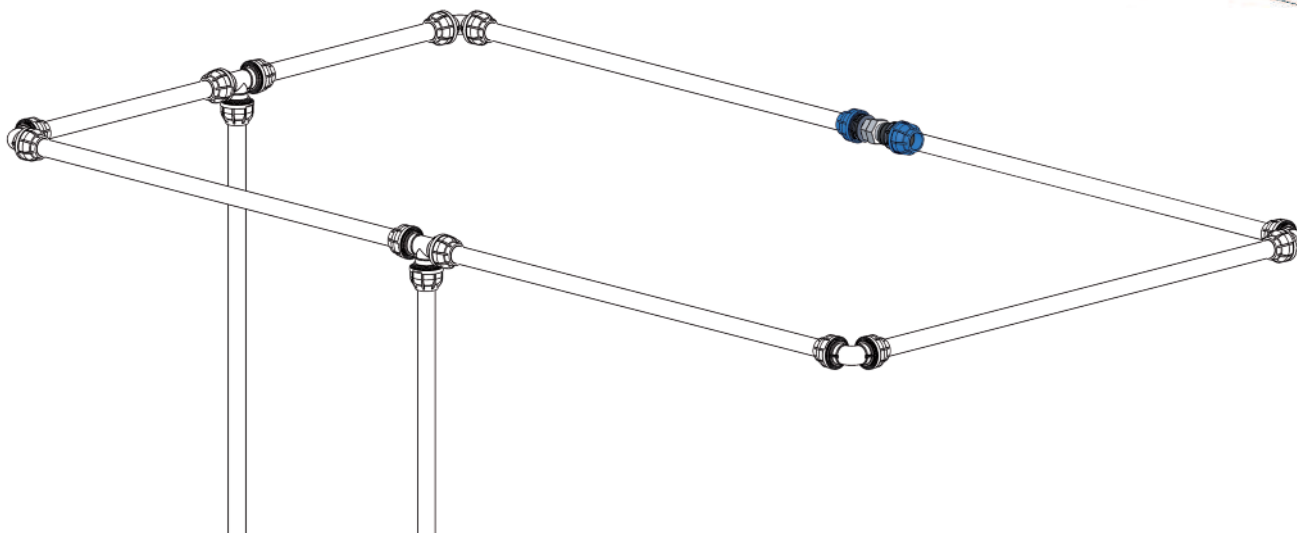
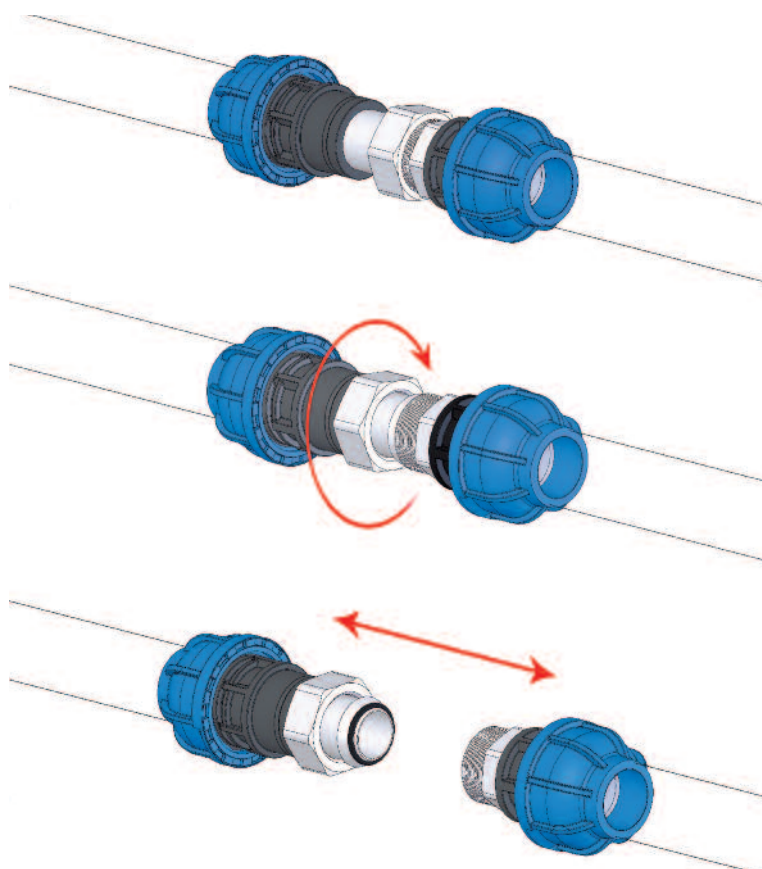
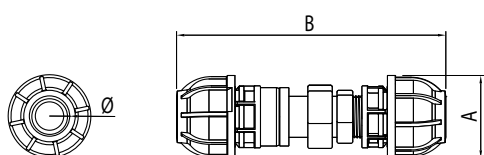


STRAIGHT UNION FITTING

RACCORDO A 3 PEZZI
 RACOR A 3 PIEZAS
 RACCORD UNION 3 PIÈCES
 3-TEILIGER VERBINDER



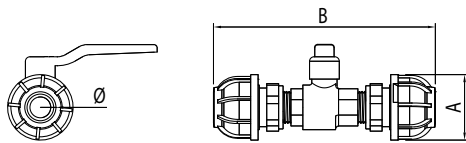
Code	Ø	A	B				(g)
R220.020.012	20x1/2"	44	150		-	-	59
R220.020.034	20x3/4"	44	150		-	-	59
R220.025.034	25x3/4"	52	170		-	-	91
R220.025.001	25x1"	52	170		-	-	91
R220.032.001	32x1"	62	190		-	-	152
R220.032.114	32x1 1/4"	62	195		-	-	152
R220.040.114	40x1 1/4"	72	220		-	-	202
R220.040.112	40x1 1/2"	72	225		-	-	202
R220.050.112	50x1 1/2"	86,50	250		-	-	342
R220.050.002	50x2"	86,50	260		-	-	342
R220.063.002	63x2"	105	310		-	-	549
R220.063.212	63x2 1/2"	105	330		-	-	549



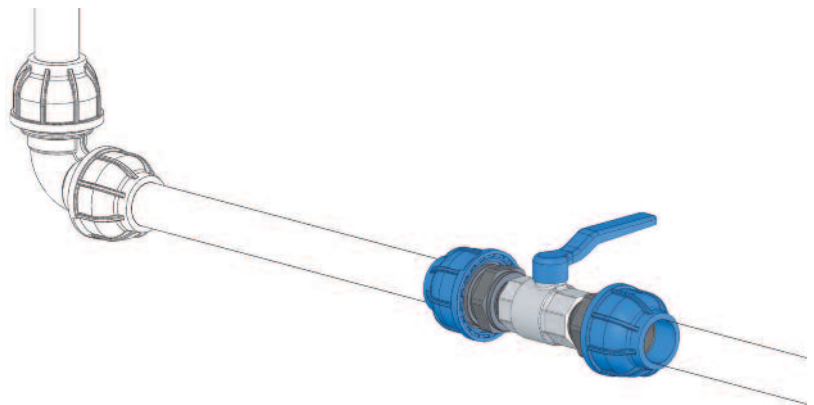


STRAIGHT UNION FITTING WITH BALL VALVE

RACCORDO DIRITTO CON VALVOLA A SFERA
 RACOR RECTO CON VÁLVULA DE BOLA
 RACCORD DROIT AVEC VANNE À BOISEAU SPHÉRIQUE
 GERADER VERBINDER MIT KUGELHAHN

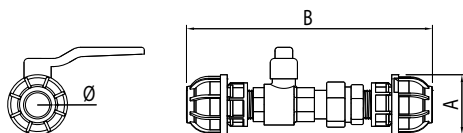


Code	Ø	A	B			(g)
R224.020.012	20x1/2"	44	150	-	-	218
R224.020.034	20x3/4"	44	150	-	-	218
R224.025.034	25x3/4"	52	170	-	-	334
R224.025.001	25x1"	52	170	-	-	334
R224.032.001	32x1"	62	195	-	-	577
R224.032.114	32x1 1/4"	62	195	-	-	577
R224.040.114	40x1 1/4"	72	225	-	-	787
R224.040.112	40x1 1/2"	72	225	-	-	787
R224.050.112	50x1 1/2"	86,50	260	-	-	1303
R224.050.002	50x2"	86,50	260	-	-	1303
R224.063.002	63x2"	105	305	-	-	2079
R224.063.212	63x2 1/2"	105	325	-	-	2079

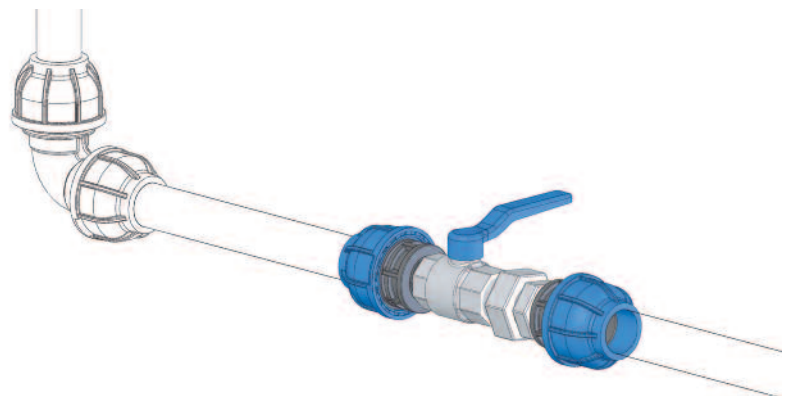


STRAIGHT UNION FITTING WITH BALL VALVE

RACCORDO A 3 PEZZI CON VALVOLA A SFERA
 RACOR DE 3 PIEZAS CON VÁLVULA DE BOLA
 RACCORD AVEC VANNE À BOISEAU SPHÉRIQUE
 3-TEILIGER VERBINDER MIT KUGELHAHN



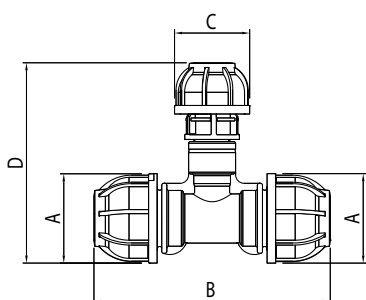
Code	Ø	A	B			(g)
R225.020.012	20x1/2"	44	180	-	-	324
R225.020.034	20x3/4"	44	190	-	-	324
R225.025.034	25x3/4"	52	205	-	-	497
R225.025.001	25x1"	52	215	-	-	497
R225.032.001	32x1"	62	240	-	-	858
R225.032.114	32x1 1/4"	62	255	-	-	858
R225.040.114	40x1 1/4"	72	275	-	-	1233
R225.040.112	40x1 1/2"	72	295	-	-	1233
R225.050.112	50x1 1/2"	86,50	315	-	-	1803
R225.050.002	50x2"	86,50	335	-	-	1803
R225.063.002	63x2"	105	375	-	-	2679
R225.063.212	63x2 1/2"	105	395	-	-	2679



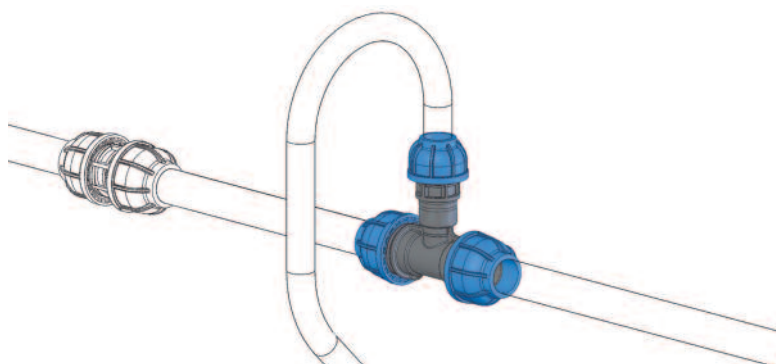


REDUCING "TEE" FITTING

RACCORDO "T" RIDOTTO
 RACOR "T" REDUCIDO
 RACCORD EN "T" RÉDUIT
 T-REDUZIERSTÜCK

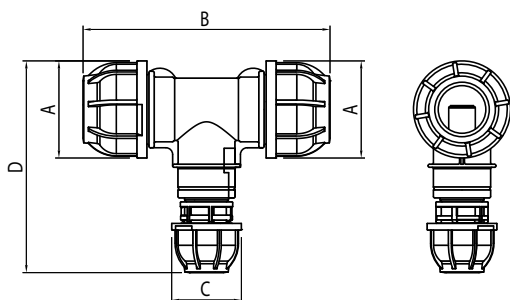


Code	Ø	A	B	C	D			(g)
R217.025.020	25-20-25	52	132	44	121	5	40	151
R217.032.020	32-20-32	62	159,50	44	132	5	30	233
R217.032.025	32-25-32	62	159,50	52	143	5	30	250
R217.040.020	40-20-40	72	182	44	150	1	20	355
R217.040.025	40-25-40	72	182	52	161	1	20	373
R217.040.032	40-32-40	72	182	62	169	1	15	399
R217.050.020	50-20-50	86,50	225	44	168	1	10	629
R217.050.025	50-25-50	86,50	225	52	179	1	10	648
R217.050.032	50-32-50	86,50	225	62	187	1	10	670
R217.050.040	50-40-50	86,50	225	72	196	1	5	725
R217.063.020	63-20-63	105	262	44	195	1	5	1002
R217.063.025	63-25-63	105	262	52	206	1	5	1024
R217.063.032	63-32-63	105	262	62	214	1	5	1031
R217.063.040	63-40-63	105	262	72	223	1	5	1125
R217.063.050	63-50-63	105	262	86,50	235	1	5	1144

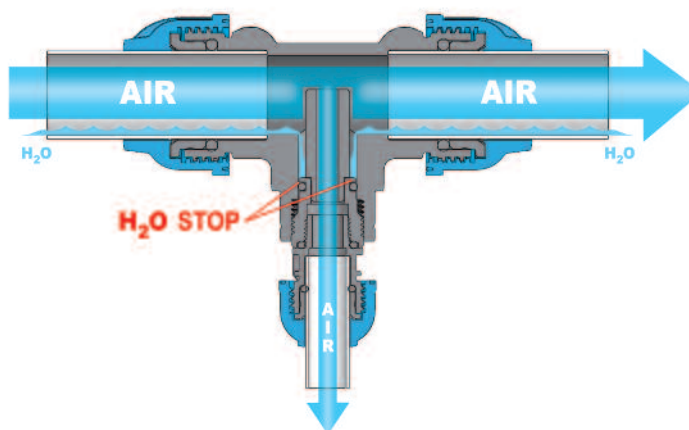


DRY AIR DROP TEE FITTING

RACCORDO "T" RIDOTTO PER CALATA
 RACOR "T" REDUCIDO PARA BAJADA
 RACCORD EN "T" RÉDUIT POUR DESCENTE
 T-REDUZIERSTÜCK MIT KONDENSAT-STOPP



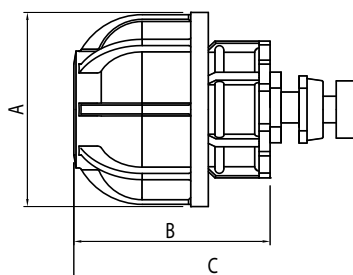
Code	Ø	A	B	C	D			(g)
R247.040.020	40-20-40	72	182	44	150	1	20	380
R247.040.025	40-25-40	72	182	52	161	1	20	398
R247.050.020	50-20-50	86,50	225	44	168	1	10	654
R247.050.025	50-25-50	86,50	225	52	179	1	10	673
R247.050.032	50-32-50	86,50	225	62	187	1	10	700
R247.050.040	50-40-50	86,50	225	72	196	1	10	755
R247.063.020	63-20-63	105	262	44	195	1	5	1027
R247.063.025	63-25-63	105	262	52	206	1	5	1049
R247.063.032	63-32-63	105	262	62	214	1	5	1061
R247.063.040	63-40-63	105	262	72	223	1	5	1055
R247.063.050	63-50-63	105	262	86,50	235	1	5	1044



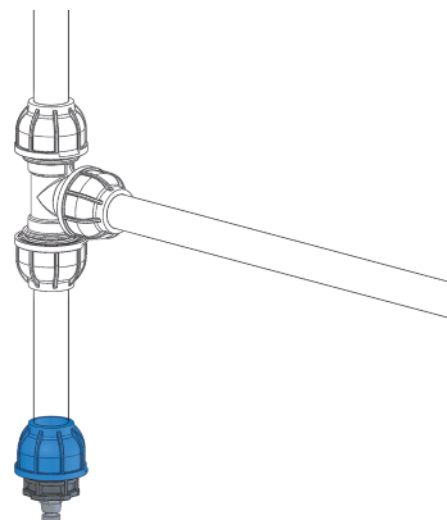


END CAP WITH MANUAL VENT VALVE

TAPPO CON VALVOLA DI SCARICO MANUALE
 TAPÓN CON VÁLVULA DE DESCARGA MANUAL
 BOUCHON AVEC PURGE MANUELLE
 ENDSTOPFEN MIT ENTWÄSSERUNG

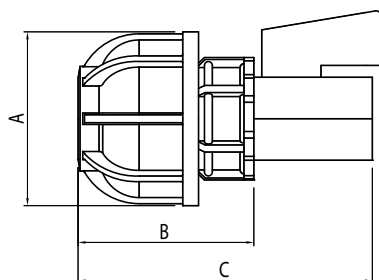


Code	∅	A	B	C			(g)
R218.020.014	20	44	44,50	64,50	5	-	51
R248.025.014	25	52	53,50	88,50	5	-	104
R248.032.014	32	62	63	98	5	-	139
R248.040.014	40	72	68,50	103,50	1	-	170
R248.050.014	50	86,50	82,50	117,50	1	-	270
R248.063.014	63	105	94,50	129,50	1	-	397



END CAP WITH BALL VALVE

TAPPO CON VALVOLA A SFERA
 TAPÓN CON VÁLVULA DE BOLA
 BOUCHON AVEC VANNE À BOISEAU SPHÉRIQUE
 ENDSTOPFEN MIT KUGELHAHN

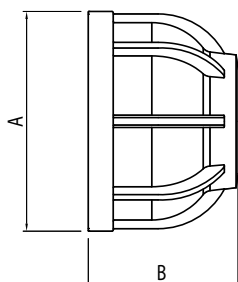


Code	∅	A	B	C			(g)
R219.020.014	20x1/4"	44	44,50	74,50	5	-	111
R249.025.014	25x1/4"	52	53,50	98,50	5	-	164
R249.032.014	32x1/4"	62	63	108	5	-	199
R249.040.014	40x1/4"	72	68,50	113,50	1	-	230
R249.050.014	50x1/4"	86,50	82,50	127,50	1	-	330
R249.063.014	63x1/4"	105	94,50	139,50	1	-	457



COUPLING RING

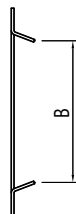
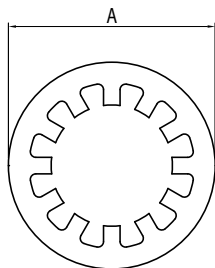
GHIERA DI SERRAGGIO
TUERCA DE APRIETE
ÉCROU GRIFFES
SPANN-MUTTER



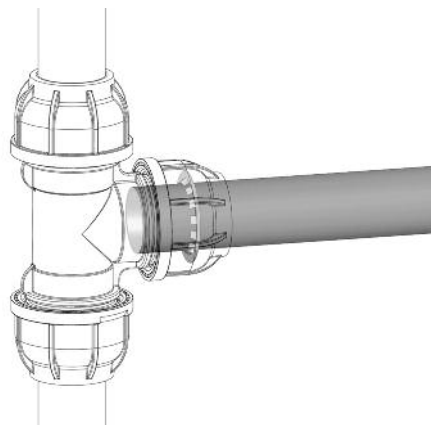
Code	Ø	A	B			(g)
R209.020.000	20	44	30	5	-	15
R209.025.000	25	52	37	5	-	25
R209.032.000	32	62	43	5	-	39
R209.040.000	40	72	47	1	-	53
R209.050.000	50	86,50	59	1	-	106
R209.063.000	63	105	70	1	-	156

RING

GRAFFETTA
GRAPA
GRIFFE
MUTTER



Code	Ø	A	B			(g)
R216.020.000	20	31	20,20	5	-	1
R216.025.000	25	38,80	25,20	5	-	2
R216.032.000	32	48,20	32,50	5	-	3
R216.040.000	40	56,30	40,50	1	-	4
R216.050.000	50	69	50,50	1	-	6
R216.063.000	63	85,10	63,20	1	-	8



Sicomat

**INEXPENSIVE LINE
FOR COMPRESSED AIR DISTRIBUTION**



SICO MINI LINE

COMPRESSED AIR DISTRIBUTION

DISTRIBUZIONE ARIA COMPRESSA DISTRIBUCIÓN DE AIRE COMPRIMIDO DISTRIBUTION AIR COMPRIMÉ DRUCKLUFTVERTEILUNG



SICO MINI LINE



Years of experience matured with **SicoAIR** has led to the development of the innovative **SicoMini Line**, the ideal solution for small distribution installations. **SicoMini Line** is ideal for environments that do not require the installation of a complex and expensive traditional distribution line. **SicoMini Line** offers the advantage of a professional line with a competitive price thanks to the integration of clamping system with the fitting.

The line, composed by sturdy \varnothing 20 mm and \varnothing 25 mm aluminium pipes, is assembled with nylon fittings and shunts which are also the clamping point of the system thus ensuring safety, cost-effectiveness and quick assembly. **SicoMini Line** is also compatible with the rest of the **SicoAIR** line both for traditional and Multifunctional lines.



Dall'esperienza maturata nel corso degli anni con il sistema **SicoAIR**, nasce la nuova linea **SicoMini Line**, la soluzione ideale per piccoli impianti di distribuzione. In ambienti dove le portate richieste non sono così consistenti da richiedere l'installazione di una complessa e costosa linea di distribuzione tradizionale, **SicoMini Line** offre il vantaggio di una linea professionale ad un costo concorrenziale grazie all'integrazione del sistema di staffaggio con il raccordo stesso.

La linea, costituita da robuste tubazioni in alluminio \varnothing 20 mm e \varnothing 25 mm, viene assemblata con raccordi in nylon e derivazioni che costituiscono anche il punto di staffaggio del sistema garantendo al tempo stesso affidabilità, economicità e velocità di montaggio. **SicoMini Line** inoltre è compatibile con il resto della linea **SicoAIR** sia con la linea tradizionale sia con la Linea multifunzionale.



De la experiencia adquirida a lo largo de los años con el sistema **SicoAIR** nace la nueva línea **SicoMini Line**, siendo la solución ideal para pequeños sistemas de distribución. En los ambientes donde los caudales de aire necesarios no son tan importantes como para tener que instalar una línea de distribución tradicional compleja y cara, **SicoMini Line** ofrece la ventaja de una línea profesional a un coste competitivo gracias a la integración del sistema de sujeción del racor.

La línea, compuesta por robustos tubos de aluminio de \varnothing 20 mm y \varnothing 25 mm, se ensambla con racores de nylon y derivaciones que también representan el punto de fijación del sistema, garantizando al mismo tiempo fiabilidad, economía y rapidez de montaje. **SicoMini Line** también es compatible con el resto de la línea **SicoAIR**, tanto con la línea tradicional como con la Linea multifuncional.



Issue de l'expérience acquise au fil des années avec le système **SicoAIR**, voici naître la nouvelle ligne **SicoMini Line**, la solution idéale pour les installations de distribution de petite taille. Dans les milieux où les débits demandés ne sont pas si élevés au point de nécessiter l'installation d'une ligne complexe et coûteuse de distribution traditionnelle, la ligne **SicoMini Line** offre l'avantage d'une ligne professionnelle à un coût compétitif grâce à l'intégration du système de fixation sur le raccord même. La ligne, composée de tubes robustes en aluminium de \varnothing 20 mm et de \varnothing 25 mm, est assemblée à l'aide de raccords en nylon et de brides de piquage composant aussi le point de fixation du système, garantissant ainsi à la fois fiabilité, prix abordable et rapidité d'installation. De plus, **SicoMini Line** est entièrement compatible avec le reste de la ligne **SicoAIR**, aussi bien avec la ligne traditionnelle que la ligne plurifonctionnelle.



Aus der über die Jahre mit dem **SicoAIR**-System gereiften Erfahrung entstand die neue Produktlinie **SicoMini Line**, die ideale Lösung für kleine Verteileranlagen. In Umgebungen, in denen die geforderten Durchsätze nicht so konsistent sind, dass die Installation einer komplexen, teuren konventionellen Verteileranlage erforderlich ist, bietet **SicoMini Line** den Vorteil einer professionellen Linie zu einem wettbewerbsfähigen Preis durch die Einbindung des Befestigungssystems in den Anschluss. Die Linie, die aus robusten Aluminiumleitungen mit \varnothing 20 mm und \varnothing 25 mm besteht, wird mit Nylonanschlüssen und Abzweigungen, die auch den Befestigungspunkt des Systems darstellen, zusammengebaut, und gewährleistet dadurch Zuverlässigkeit, Wirtschaftlichkeit und eine schnelle Montage. **SicoMini Line** ist außerdem mit dem Rest der **SicoAIR** Linie kompatibel, sowohl mit der konventionellen als auch mit der multifunktionalen Linie.

Tee fitting with ceiling fixing

Raccordo T con fissaggio a soffitto / Racor en T con fijación al techo
Raccord en T avec fixation au plafond / T-Stück mit Deckenbefestigung



Tee fitting without fixing

Raccordo a T senza fissaggio / Racor en T sin fijación
Raccord en T sans fixation / T-Stück



SicoALU²

Multifunction Line

Linea Multifunzione
Línea multifuncional
Ligne plurifonctionnelle
Multifunktionslinie



Tee fitting with wall fixing

Raccordo a T con fissaggio a parete / Racor en T con fijación a la pared
Raccord en T avec fixation au mur / T-Stück mit Wandbefestigung



Cross junction

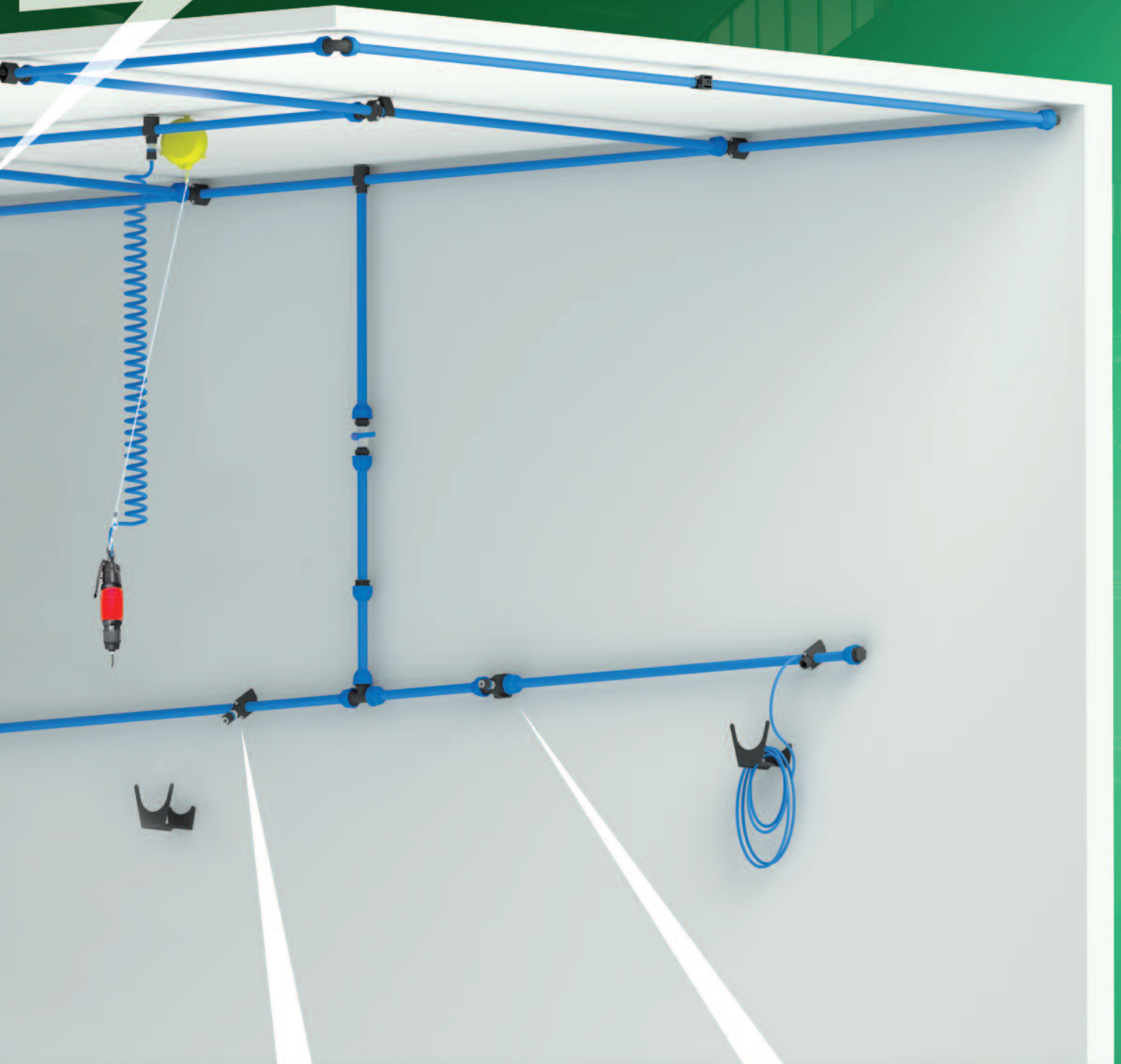
Giunto a croce / Junta cruceta
Joint cruciforme / Kreuzverbinder



Pipe clip
Collare / Collarín
Collier / Haltering

SICO MINI LINE

INEXPENSIVE LINE FOR COMPRESSED AIR DISTRIBUTION



Air take-off on wall

Pres a d'aria a parete / Toma de aire en la pared
Bride de piquage murale / Abzweig-Flansch



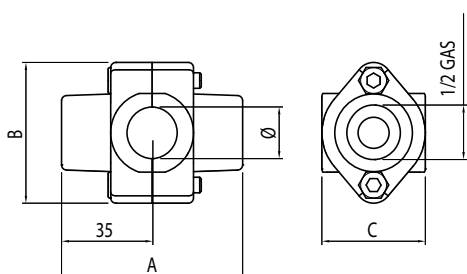
Air intake on wall with terminal block

Pres a d'aria a parete con terminale di calata / Toma de aire en la pared con terminal de bajada
Bride de piquage avec applique murale / Abzweig-Flansch mit Wanddose

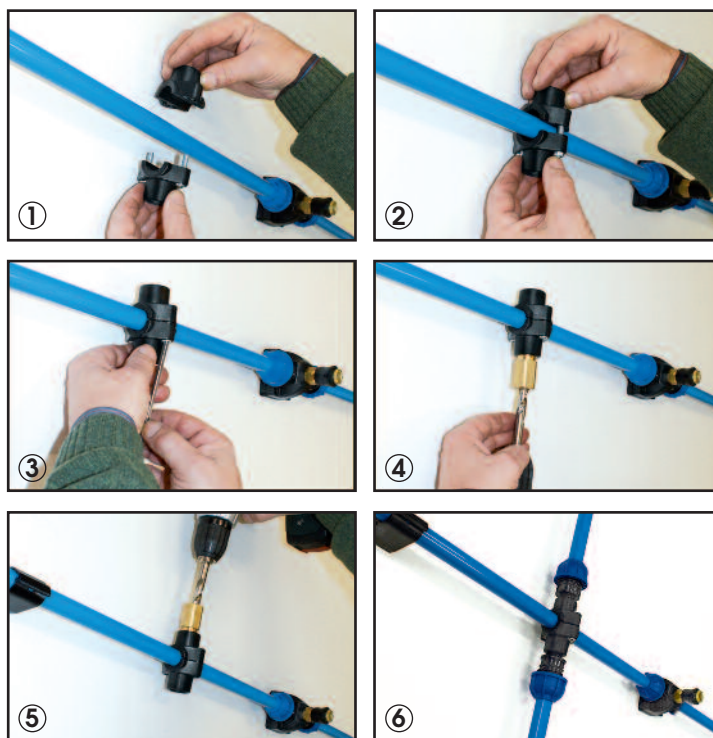


CROSS TAKE OFF FITTING

GIUNZIONE A CROCE
JUNTA CRUCETA
JONCTION CRUCIFORME
KREUZVERBINDER

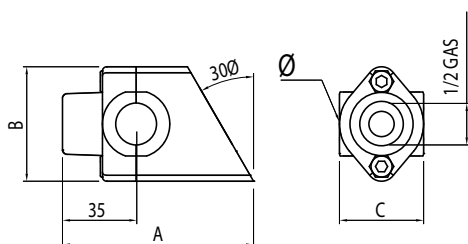


Code	Ø	A	B	C			(g)
ML215.020.012	20	70	54	40	-	-	70
ML215.025.012	25	70	54	40	-	-	70



ANGLED WALL BRACKET

DERIVAZIONE INCLINATA CON PUNTO DI ANCORAGGIO INTEGRATO
DERIVACIÓN INCLINADA CON PUNTO DE ANCLAJE INTEGRADO
BRIDE DE PIQUAGE INCLINÉE AVEC POINT D'ANCRAGE INCORPORÉ
SCHRÄGER ABZWEIG MIT INTEGRIERTEM BEFESTIGUNGSPUNKT

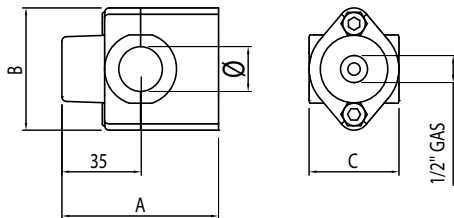


Code	Ø	A	B	C			(g)
ML231.020.012	20	90	54	40	-	-	65
ML231.025.012	25	90	54	40	-	-	65



WALL BRACKET

DERIVAZIONE CON PUNTO DI ANCORAGGIO INTEGRATO
 DERIVACIÓN CON PUNTO DE ANCLAJE INTEGRADO
 BRIDE DE PIQUAGE AVEC POINT D'ANCRAGE INCORPORÉ
 ABZWEIG MIT INTEGRIERTEM BEFESTIGUNGSPUNKT

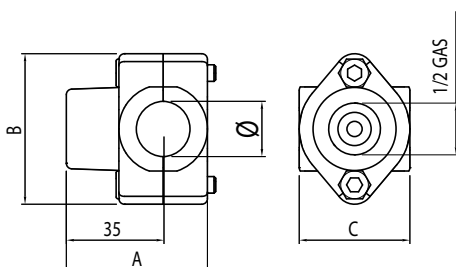


Code	Ø	A	B	C			(g)
ML241.020.012	20	70	54	40	-	-	65
ML241.025.012	25	70	54	40	-	-	65

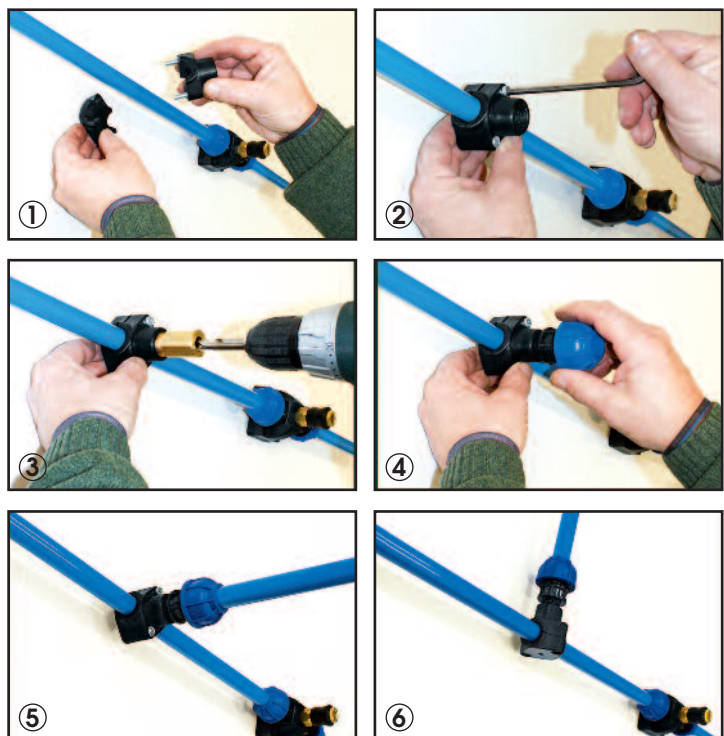


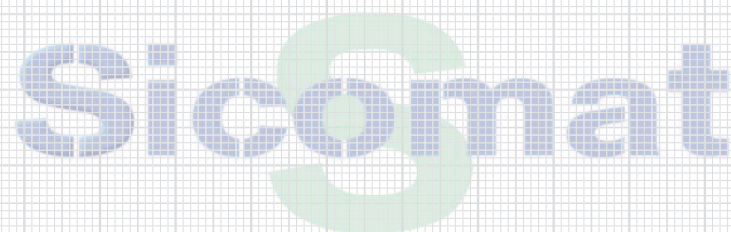
TAKE-OFF ADAPTER

DERIVAZIONE SEMPLICE
 DERIVACIÓN SENCILLA
 BRIDE DE PIQUAGE
 ABZWEIG



Code	Ø	A	B	C			(g)
ML214.020.012	20	51	54	40	-	-	50
ML214.025.012	25	51	54	40	-	-	50





The Sicomat logo features the word "Sicomat" in a bold, blue, sans-serif font. The letter "S" is significantly larger and is filled with a green-to-blue gradient, with a white outline. The background of the entire page is a dark green, semi-transparent image of a car tire tread pattern.

Sicomat

PIPES AND FITTINGS FOR NITROGEN

The SicoAZOTE product line is showcased with various green and black plastic fittings and pipes. The components include a T-junction, several elbows, and straight pipe sections. The background features a stylized, glowing green industrial structure with perspective lines, suggesting a factory or processing plant environment.

SicoAZOTE

PIPES AND FITTINGS FOR NITROGEN



Sicomat





Solid experience in compressed air distribution with **SicoAIR** has led to the development of the **SicoAZOTE** line. Ideal for nitrogen distribution, widely used in car repair workshops and in assembly lines, the **SicoAZOTE** system consists of two sets of pipes and fittings: 40 mm diameter for the main distribution lines and 25 mm diameter for the standard distribution lines.

The RAL 6018 coating of pipes and tightening coupling rings easily distinguishes them from the other fluids distribution networks avoiding any technical coating process at the time of installation.

The calibrated pipes combined with nylon fittings ensure a safe and reliable seal with pressure rating PN 12.5



Dall'esperienza maturata nel trasporto e nella distribuzione dell'aria compressa con il collaudato sistema **SicoAIR**, nasce la linea **SicoAZOTE**. Ideale per il trasporto dell'azoto, ampiamente utilizzato nelle auto-officine e nelle linee di montaggio, il sistema **SicoAZOTE** è composto da due serie di tubi e raccordi: diametro 40 mm per le linee principali di distribuzione e diametro 25 mm per le calate e per le linee di distribuzione standard.

La colorazione RAL 6018 dei tubi e delle ghiera di serraggio rende le linee facilmente distinguibili dalle altre reti di distribuzione di fluidi tecnici evitando qualunque lavorazione di verniciatura dei condotti al momento del montaggio. I tubi calibrati uniti ai raccordi in nylon garantiscono una tenuta sicura e affidabile con pressione nominale PN 12.5



De la experiencia adquirida en el transporte y en la distribución de aire comprimido con el probado sistema **SicoAIR** nace la línea **SicoAZOTE**. Siendo ideal para el transporte de nitrógeno, muy utilizado en los talleres de coches y en las líneas de montaje, el sistema **SicoAZOTE** consta de dos series de tubos y racores: diámetro de 40 mm para las líneas de distribución principales y diámetro de 25 mm para las bajadas y las líneas de distribución estándar.

El color RAL 6018 de los tubos y de las tuercas de apriete facilita la distinción de estas líneas de las demás redes de distribución de fluidos técnicos, sin necesidad de realizar ningún trabajo de pintura de los conductos al efectuar el montaje. Los tubos calibrados unidos a los racores de nylon garantizan una estanqueidad segura y fiable con presión nominal PN 12.5



Résultat de l'expérience acquise dans l'acheminement et la distribution d'air comprimé avec le système **SicoAIR** qui n'a plus à faire ses preuves, voici naître **SicoAZOTE**. L'idéal pour le transport de l'azote, largement employé dans les garages et sur les lignes d'installation, le système **SicoAZOTE** est composé de deux séries de tubes et de raccords : d'un diamètre de 40 mm pour les lignes principales de distribution et d'un diamètre de 25 mm pour les descentes et pour les lignes de distribution standard.

La coloration RAL 6018 des tubes et des écrous griffes permet de distinguer immédiatement les lignes des autres lignes de distribution de fluides techniques, évitant ainsi le besoin de peindre les conduits par la suite, au moment de l'installation. Les tubes calibrés alliés aux raccords en nylon assurent une tenue sécurisée et fiable à une pression nominale d'exercice PN 12.5



Aus der in der Beförderung und Verteilung von Druckluft mit dem geprüften **SicoAIR** System gereiften Erfahrung entstand **SicoAZOTE**. Das **SicoAZOTE** System ist ideal für die Stickstoffverteilung und findet große Verwendung in Autowerkstätten und in der Fließbandfertigung. Es besteht aus zwei Serien von Rohren und Anschlüssen: 40 mm Durchmesser für Hauptverteilungsleitungen 25 mm Durchmesser für die Stichleitungen und für die Standardverteilungsleitungen.

Die RAL 6018 Einfärbung der Rohre und der Befestigungsringmuttern macht die Leitungen leicht von den anderen Flüssigkeitsverteilungsnetzen unterscheidbar und vermeidet jede Lackierung der Leitungen zum Zeitpunkt der Montage. Die mit den Nylonanschlüssen verbundenen kalibrierten Rohre gewährleisten einen sicheren und zuverlässigen Dichtigkeit bei einem Nenndruck von 12.5

NITROGEN DISTRIBUTION

DISTRIBUZIONE AZOTO DISTRIBUCIÓN DE NITRÓGENO DISTRIBUTION D'AZOTE STICKSTOFFVERTEILUNG



SicoAZOTE

SPECIFICATIONS

PIPES/TUBI/TUBOS/TUBES/ROHRE

- Material/Materiale/Material/Matériau/Material:
ALUMINIUM EN AW-6060 T6 ALLUMINIO EN AW-6060 T6 - ALUMINIO EN AW-6060 T6 - ALUMINIUM EN AW-6060 T6 - ALUMINIUM EN AW-6060 T6
- Treatment/Trattamento/Tratamiento/Traitement/Behandlung:
FLUOTITANATION FLUOTITANAZIONE - FLUOTITANACIÓN - TRAITEMENT À L'ACIDE FLUOTITANIQUE - FLUO-TITANISIERUNG
- Coating/Verniciatura/Pintura/Vernissage/Lackierung:
RAL 6018 ELECTROSTATIC COATING
- Use/Utilizzo/Usò/Utilisation/Verwendung:
NITROGEN AZOTO - NITRÓGENO - AZOTE - STICKSTOFF
- Pipes length/Lunghezza tubi/Longitud de los tubos/Longueur des tubes/Rohrlänge:
4 m - 6 m
- Pipe quality/Qualità tubo/Calidad del tubo/Qualité du tube/Rohrqualität:
CALIBRATED EXTRUSION ESTRUSIONE CALIBRATA - EXTRUSIÓN CALIBRADA - EXTRUSION CALIBRÉE - KALIBRIERTE EXTRUSION
- Temperature/Temperatura di utilizzo/Temperatura de uso /Température d'utilisation/Gebrauchstemperatur:
-20°C +70°C
- Pressure/Pressione/Presión/Pression/Druck:
-0.8 +15 BAR
- Compatible fluids/Fluidi compatibili/Fluidos compatibles/Fluides compatibles/Kompatible Medien:
COMPRESSED AIR-VACUUM-NITROGEN
ARIA COMPRESSA-VUOTO-AZOTO - AIRE COMPRIMIDO-VACÍO-NITRÓGENO - AIR COMPRIMÉ-VIDE-AZOTE - DRUCKLUFT-VAKUUM-STICKSTOFF

FITTINGS/RACCORDI/RACORES/RACCORDS/VERBINDER

- Body/Corpo/Cuerpo/Corps/Körper:
BLACK NYLON NYLON NERO - NYLON NEGRO - NYLON NOIR - SCHWARZES NYLON
- Coupling ring/Ghiera/Tuerca/Écrou griffes/Mutter:
GREEN NYLON NYLON VERDE - NYLON VERDE - NYLON VERT - GRÜNES NYLON
- Ring/Anello di graffaggio/Anillo de sujeción/Griffe/Haltering:
AISI 301 STAINLESS STEEL ACCIAIO INOX AISI 301 - ACERO INOXIDABLE AISI 301 - ACIER INOXYDABLE AISI 301 - EDELSTAHL AISI 301
- Sealing/Tenuta/Retención/Étanchéité/Dichtung:
NBR O-RING
- Temperature/Temperatura di utilizzo/Temperatura de uso/Température d'utilisation/Gebrauchstemperatur:
-20°C +70°C
- Pressure/Pressione/Presión/Pression/Druck:
-0.6 +12.5 BAR
- Compatible fluids/Fluidi compatibili/Fluidos compatibles/Fluides compatibles/Kompatible Medien:
COMPRESSED AIR-VACUUM-NITROGEN
ARIA COMPRESSA-VUOTO-AZOTO - AIRE COMPRIMIDO-VACÍO-NITRÓGENO - AIR COMPRIMÉ-VIDE-AZOTE - DRUCKLUFT-VAKUUM-STICKSTOFF

THE SYSTEM

- **EASY AND RAPID INSTALLATION** FACILE E VELOCE DA INSTALLARE - FÁCIL Y RÁPIDO DE INSTALAR - FACILE ET RAPIDE À INSTALLER - LEICHT UND EINFACH ZU INSTALLIEREN
- **REDUCED PRESSURE DROP** POCHISSIME PERDITE DI CARICO - MUY POCAS PÉRDIDAS DE CARGA - TRÈS PEU DE PERTES DE CHARGE - SEHR GERINGE DRUCKVERLUSTE
- **CORROSION RESISTANCE** NESSUNA CORROSIONE - NINGUNA CORROSIÓN - AUCUNE CORROSION - KEINE KORROSION
- **REUSABLE** RIUTILIZZABILE - REUTILIZABLE - RÉUTILISABLE - WIEDERVERWENDBAR
- **FIRE-RESISTANT** RESISTENTE AL FUOCO - RESISTENTE AL FUEGO - RÉSISTE AU FEU - FEUERBESTÄNDIG
- **UV-RESISTANT** RESISTENTE AI RAGGI UV - RESISTENTE A LOS RAYOS UV - RÉSISTE AUX RAYONS UV - UV-STRAHLEN-BESTÄNDIG
- **GOOD SHOCK RESISTANCE** BUONA RESISTENZA ALLO SHOCK - BUENA RESISTENCIA A LOS GOLPES - ANTICHOC - HOHE STOSSFESTIGKEIT
- **NO WELDING** NESSUNA SALDATURA NEL MONTAGGIO - NINGUNA SOLDADURA EN EL MONTAJE - PAS DE SOUDAGE DURANT L'INSTALLATION - KEIN SCHWEISSEN BEI DER MONTAGE

NITROGEN

DISTRIBUZIONE AZOTO DISTRIBUCIÓN DE NITRÓGENO DISTRIBUTION D'AZOTE STICKSTOFFVERTEILUNG

CUTTING

TAGLIO CORTE DÉCOUPE SCHNITT

Obtain a clean cut with a pipe-cutter
Con il tagliatubi fare un taglio netto
Haga un corte limpio con el cortatubos
Faire une découpe nette avec un coupe tube
Mit dem Rohrschneider einen glatten Schnitt machen



CHAMFERING

SMUSSO CHAFLÁN CHANFREIN ABSCHRÄGUNG

External pipe chamfer to avoid damage to the sealing ring
Smussare il tubo per non rovinare l'anello di tenuta
Escarifé el tubo para no estropear el anillo de retención
Chanfreiner le tube pour ne pas abîmer l'entretoise joint
Das Rohr entgraten, um den Dichtring nicht zu beschädigen



ASSEMBLY

MONTAGGIO MONTAJE INSTALLATION MONTAGE

Insert the pipe and push it all the way down into its seat
Spingere il tubo nel raccordo fino a battuta
Empuje el tubo hasta el fondo del racor
Pousser le tube dans le raccord jusqu'à ce qu'il soit en butée
Das Rohr bis zum Anschlag in den Verbinder schieben



TIGHTENING

SERRAGGIO APRIETE SERRAGE BEFESTIGUNG

Tighten the coupling ring using the specific tool
Avvitare la ghiera con apposita chiave per raccordi
Enrosque la tuerca con la llave para racores
Visser l'écrou griffes avec la clé spéciale pour raccords
Die Mutter mit dem entsprechenden Schlüssel für Verbinder einschrauben



DISTRIBUTION

ALUMINIUM PIPES FOR NITROGEN

PRIMARY ALUMINIUM EXTRUDED PIPES **EN AW-6060 T6 (AL Mg Si 0.5)**

ELECTROSTATIC PAINTING **RAL 6018**

CHEMICAL COMPOSITION									
Alloy	Cu	Fe	Mn	Mg	Si	Zn	Cr	Ti	Al
6060	0.10	0.10-0.30	0.10	0.35-0.6	0.3-0.6	0.15	0.05	0.10	Rest

SPECIFIC WEIGHT **2.70 Kg/dm³**

MINIMUM MECHANICAL SPECIFICATIONS				
Alloy	Ultimate tensile stress	Yield point	A % Stretch	HB Hardness
6060	R _m 215 N/mm ²	R _{p0.2} 160 N/mm ²	8	75

ELASTIC MODULUS **69.000 N/mm²**

EXPANSIVITY **20-100°Cx10⁻⁶/°C**

RESISTIVITY ELECTRIC **0.033 mm²/m**

INTERNAL CHROMATIZING

THERMAL CONDUCTIVITY **210 W/mk**

MELTING TEMPERATURE **615° C-655° C**

CALIBRATED EXTRUSION

Size	7 bar delivery	Code
Ø25 x 22	2,727 L/min.	059.025.022V
Ø40 x 37	10,054 L/min.	059.040.037V

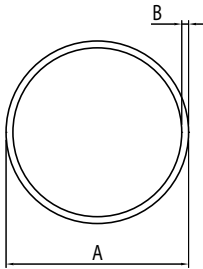
Ø25 mm

Ø40 mm

CALIBRATED
CALIBRATI / CALIBRADOS / CALIBRÉS / KALIBRIERT

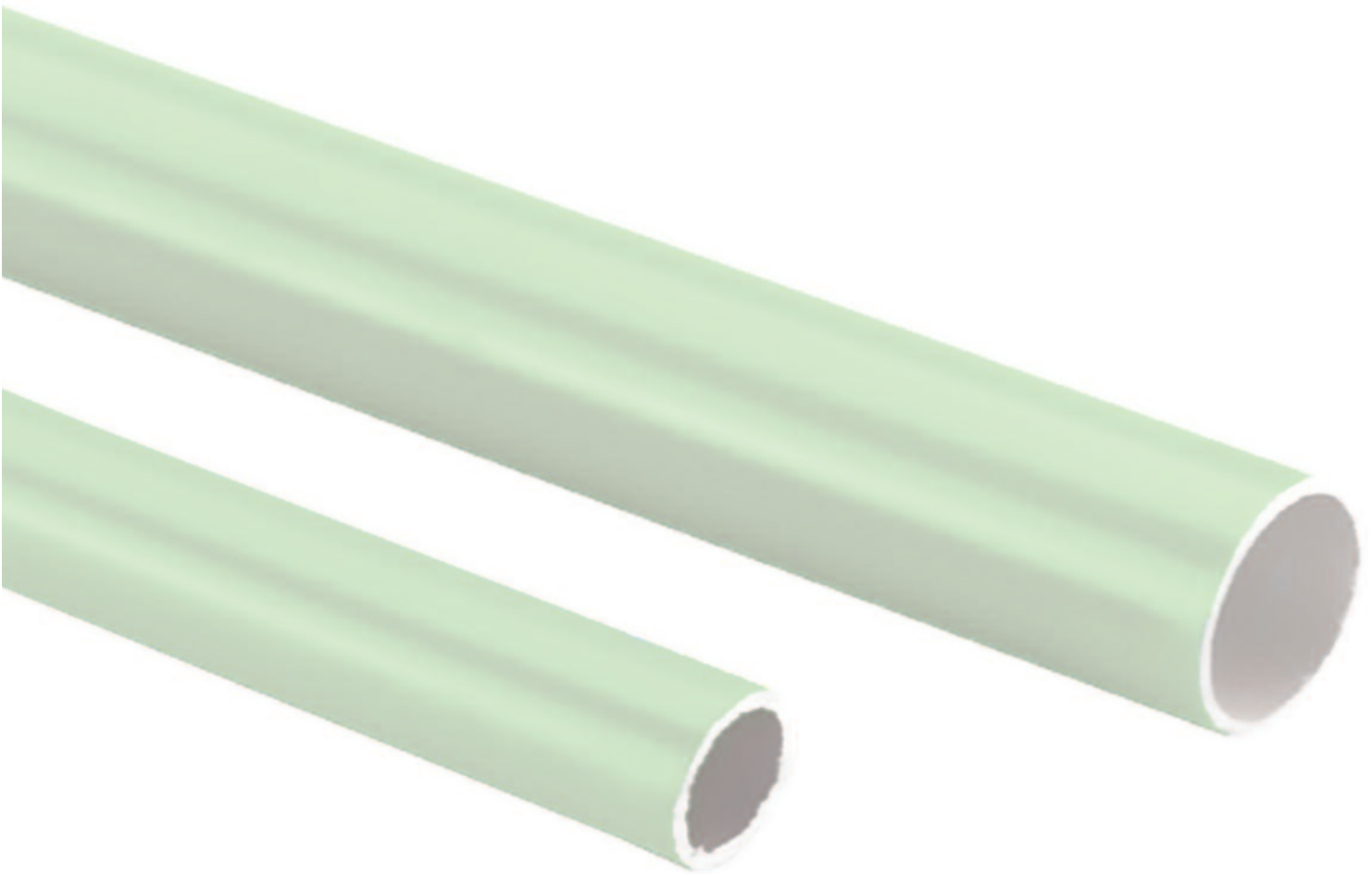
ALUMINIUM PIPE

TUBO IN ALLUMINIO
TUBO DE ALUMINIO
TUBE EN ALUMINIUM
ALUMINIUMROHR



Code	A	B	Length	(Kg/m)
059.025.022V	25	1,5	4 m	0,27
059.040.037V	40	1,5	4 m	0,46
059.025.022-6V	25	1,5	6 m	0,27
059.040.037-6V	40	1,5	6 m	0,46

Green powder-coated aluminium / Alluminio verniciato verde
Aluminio pintado de verde / Aluminium peint en vert / Grün lackiertes Aluminium
Ral 6018

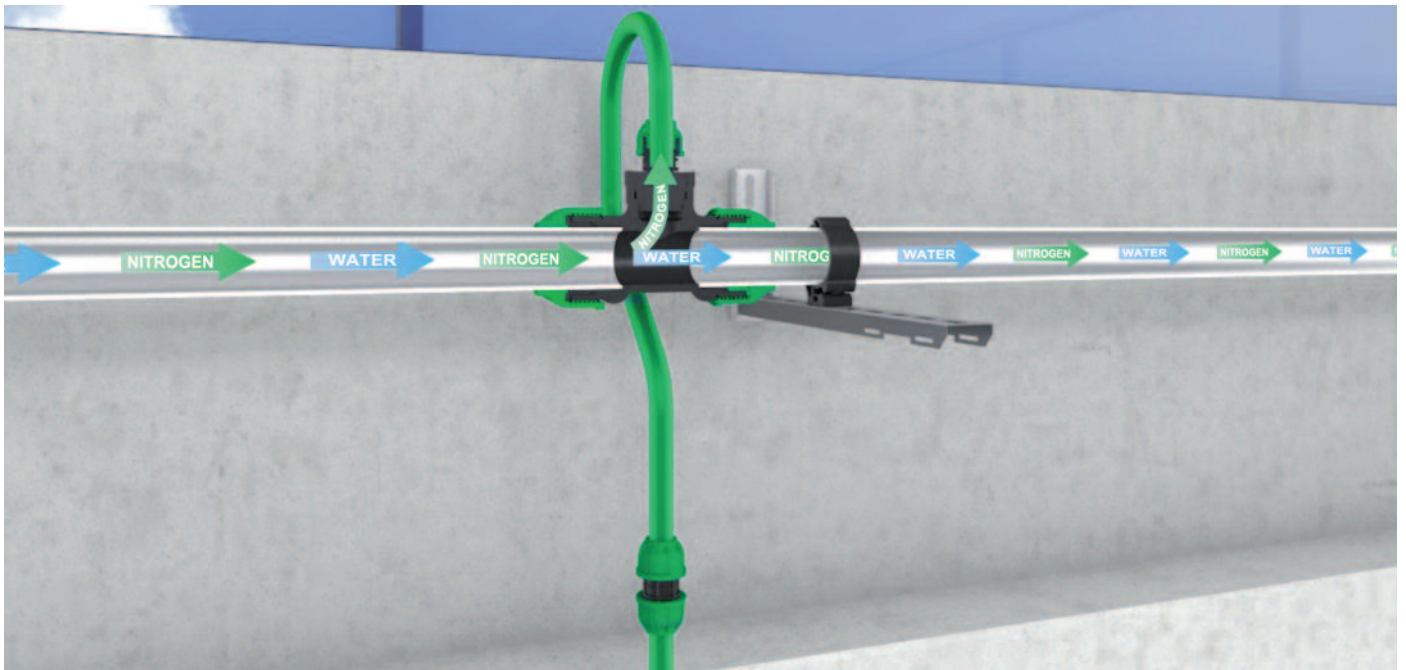
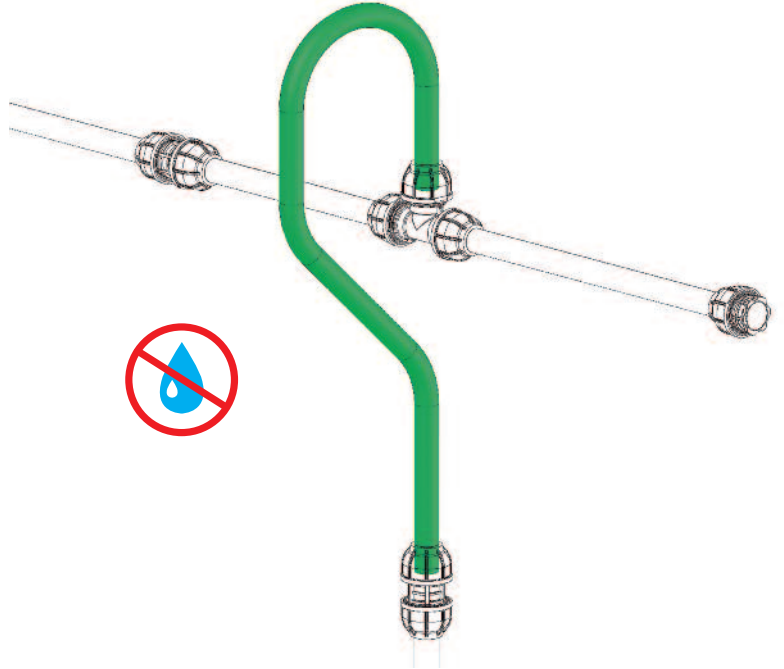
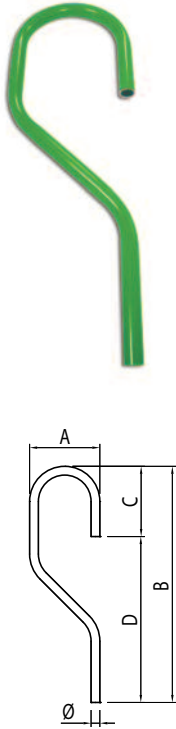


DROP BENDS

CURVE DI CALATA
 CURVAS DE BAJADA
 TUBES PREFORMÉS
 SCHWANENHALS-ROHRBOGEN

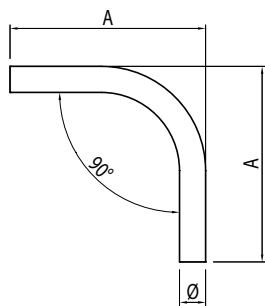
Code	Ø	A	B	C	D	(g)
059.025.100V	25	195	600	195	405	267

Green powder-coated aluminium / Alluminio verniciato verde
 Aluminio pintado de verde / Aluminium peint en vert / Grün lackiertes Aluminium
Ral 6018



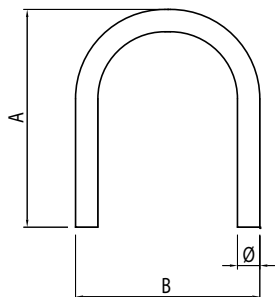
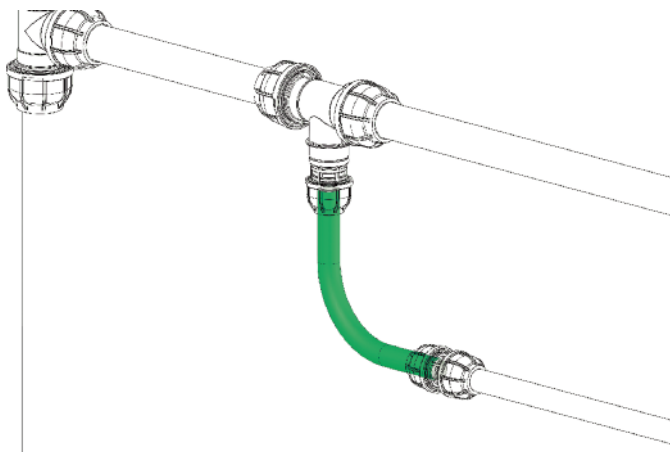
BEND PREFORMED PIPES

CURVE SPECIALI
CURVAS ESPECIALES
COUDES SPÉCIAUX
SPEZIALE-FORMTEILE



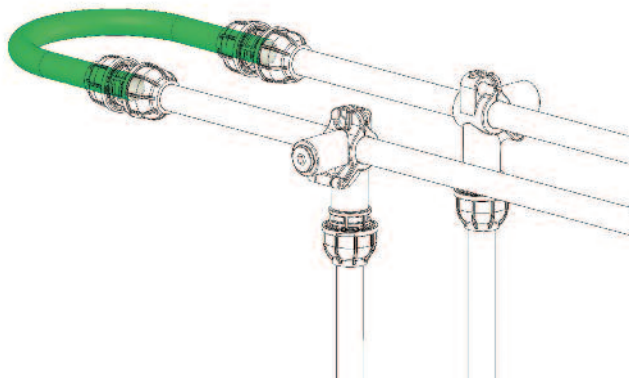
Code	Ø	A				(g)
059.025.101V	25	160				86

Green powder-coated aluminium / Alluminio verniciato verde
Aluminio pintado de verde / Aluminium peint en vert / Grün lackiertes Aluminium
Ral 6018



Code	Ø	A	B			(g)
059.025.102V	25	215	200			165

Green powder-coated aluminium / Alluminio verniciato verde
Aluminio pintado de verde / Aluminium peint en vert / Grün lackiertes Aluminium
Ral 6018

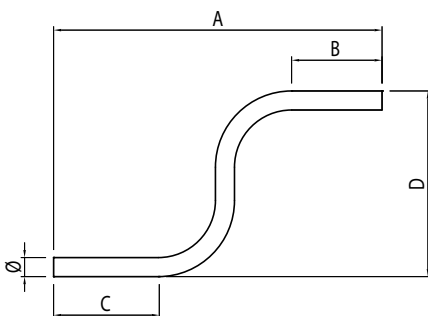
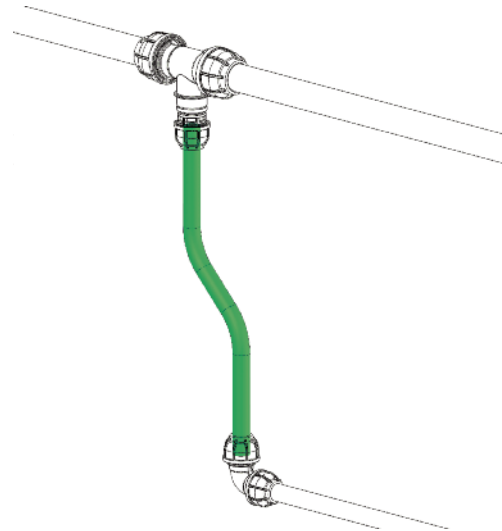
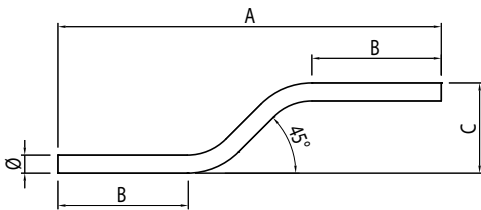


BEND PREFORMED PIPES

CURVE SPECIALI
 CURVAS ESPECIALES
 COUDES SPÉCIAUX
 SPEZIALE-FORMTEILE

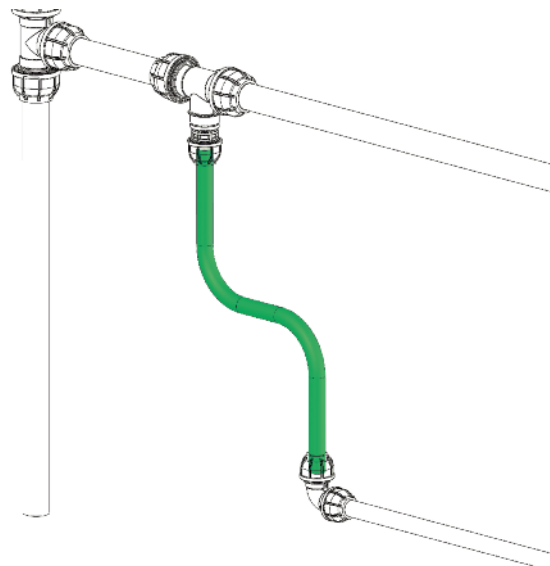
Code	Ø	A	B	C		(g)
059.025.103V	25	470	150	125		160

Green powder-coated aluminium / Alluminio verniciato verde
 Aluminio pintado de verde / Aluminium peint en vert / Grün lackiertes Aluminium
Ral 6018





Code	Ø	A	B	C	D	(g)
059.025.104V	25	460	150	150	240	165

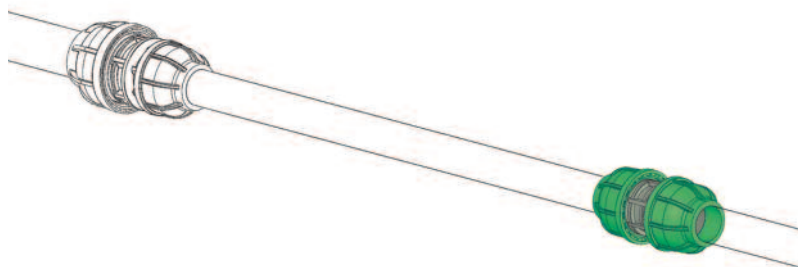
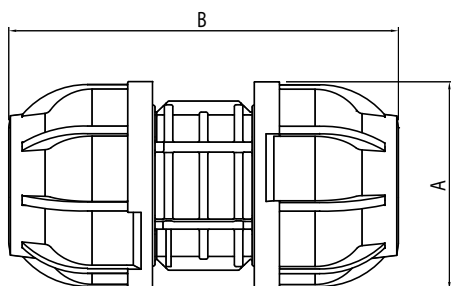
Green powder-coated aluminium / Alluminio verniciato verde
 Aluminio pintado de verde / Aluminium peint en vert / Grün lackiertes Aluminium
Ral 6018



STRAIGHT FITTING



MANICOTTO GIUNZIONE DIRITTO
 MANGUITO DE UNIÓN RECTO
 MANCHON JONCTION DROIT
 GERADER VERBINDER

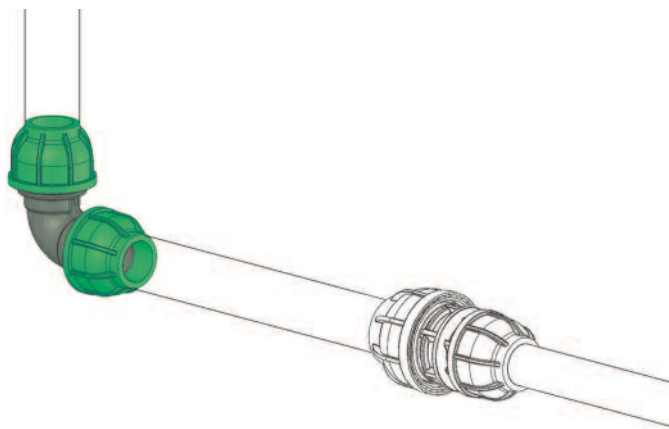
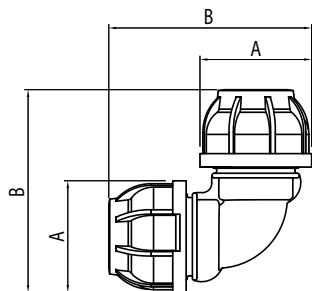
Code	Ø	A	B				(g)
A210.025.025	25x25	52	97		5	90	97
A210.040.040	40x40	72	129		1	35	215



90° ELBOW FITTING



RACCORDO GIUNZIONE 90°
 CODO 90°
 COUDE ÉGAL 90°
 WINKEL 90°

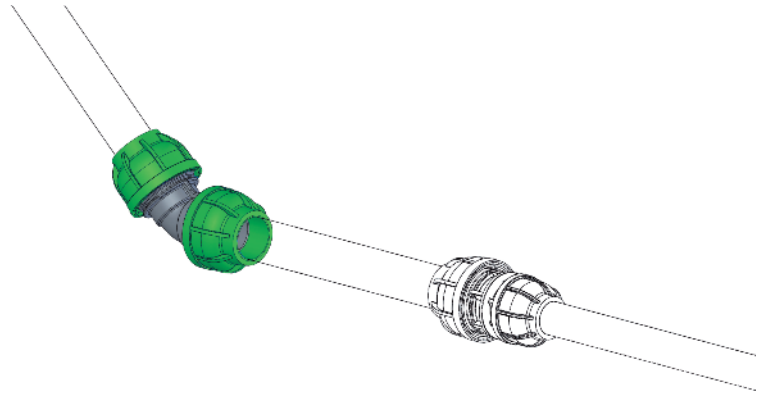
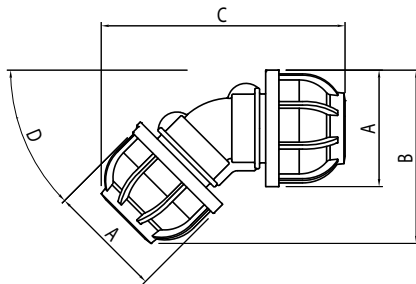
Cod.	Ø	A	B				(g)
A213.025.025	25x25	52	92		5	70	106
A213.040.040	40x40	72	127,50		1	30	243



45° ELBOW FITTING



RACCORDO A GOMITO 45°
 CODO 45°
 COUDE ÉGAL 45°
 WINKEL 45°

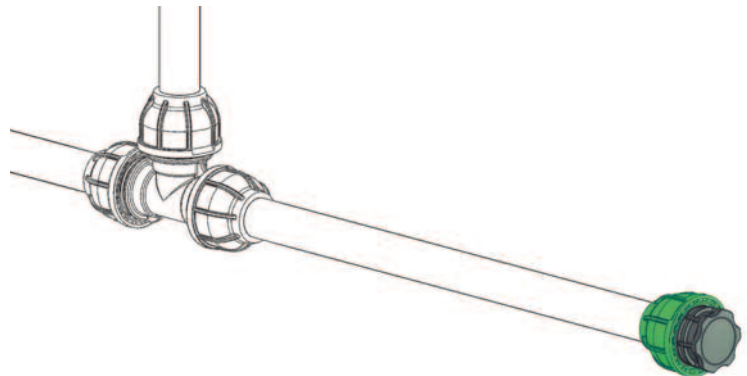
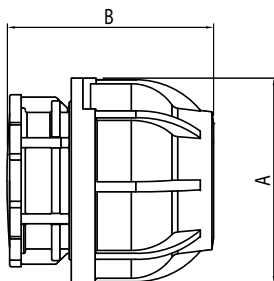
Code	Ø	A	B	C	D			(g)
A245.025.025	25x25	52	80	114	45°	5	70	110
A245.040.040	40x40	72	109	151	45°	1	30	245



END CAP

TAPPO
 TAPÓN
 BOUCHON
 ENDSTOPFEN

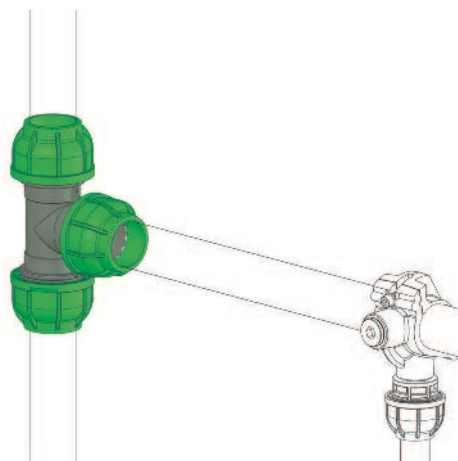
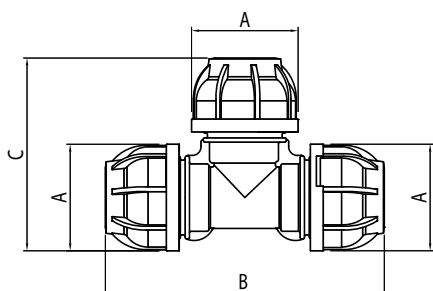
Cod.	Ø	A	B			(g)
A221.025.000	25	52	53,50	5	170	54
A221.040.000	40	72	68,50	1	70	120



"TEE" FITTING

RACCORDO "T" PARI
 RACOR "T" IGUAL
 RACCORD EN "T"
 T-STÜCK

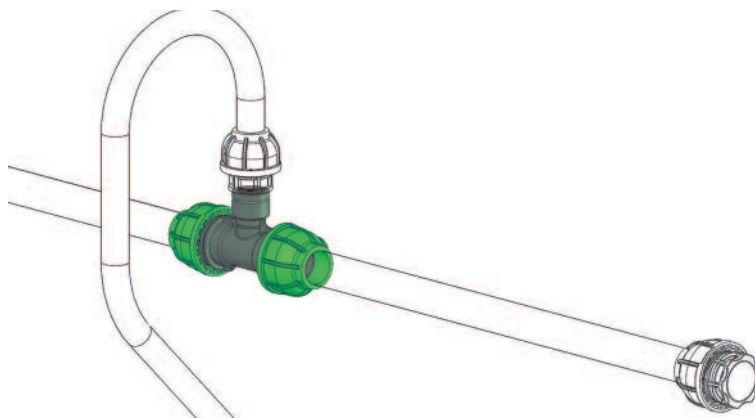
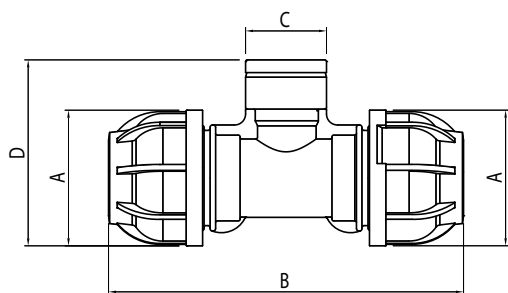
Code	Ø	A	B	C				(g)
A214.025.000	25x25x25	52	132	93,50		5	40	155
A214.040.000	40x40x40	72	182	127,50		1	18	367



FEMALE "TEE" FITTING

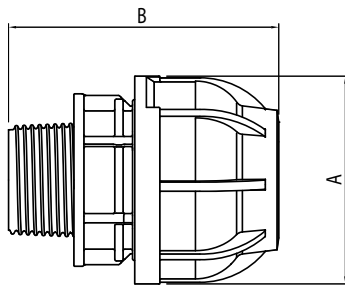
RACCORDO "T" FEMMINA
 RACOR "T" HEMBRA
 RACCORD EN "T" FEMELLE
 T-STÜCK MIT INNENGEWINDE

Code	Ø	A	B	C	D			(g)
A215.025.012	25x1/2"x25	52	132	30	75	5	60	118
A215.040.001	40x1"x40	72	182	43	103	1	20	300

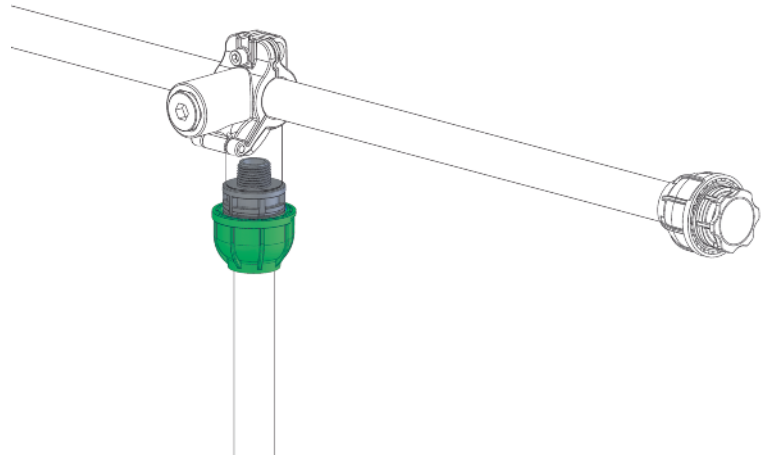


STRAIGHT MALE FITTING

RACCORDO DIRITTO MASCHIO
 RACOR RECTO MACHO
 RACCORD DROIT MÂLE
 GERADER VERBINDER MIT AUSSENGEWINDE

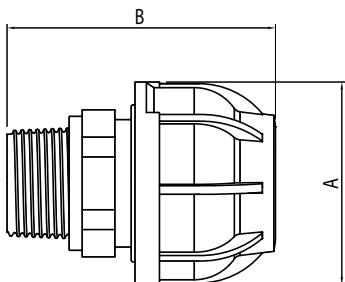


Code	Ø	A	B					(g)
A211.025.012	25x1/2"	52	66,50			5	170	55
A211.025.034	25x3/4"	52	68			5	170	57
A211.025.001	25x1"	52	71,50			5	170	60
A211.040.001	40x1"	72	88,50			1	60	132
A211.040.114	40x1 1/4"	72	90			1	60	132
A211.040.112	40x1 1/2"	72	89			1	60	135

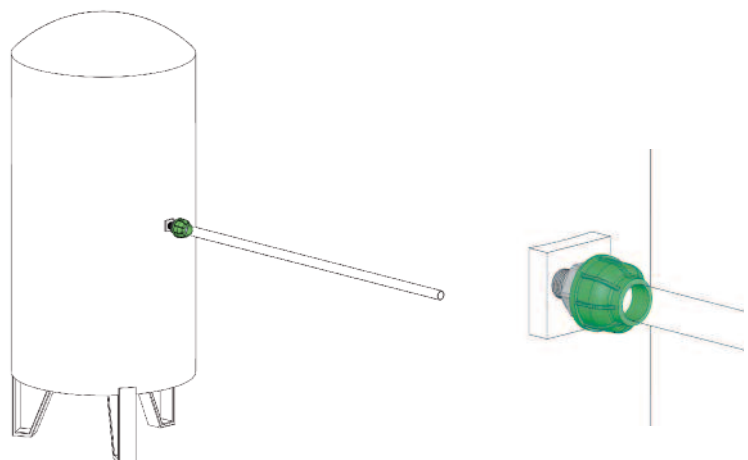


ALUMINIUM STRAIGHT MALE FITTING

RACCORDO DIRITTO MASCHIO ALLUMINIO
 RACOR RECTO MACHO ALUMINIO
 RACCORD DROIT MÂLE EN ALUMINIUM
 GERADER VERBINDER MIT ALU AUSSENGEWINDE





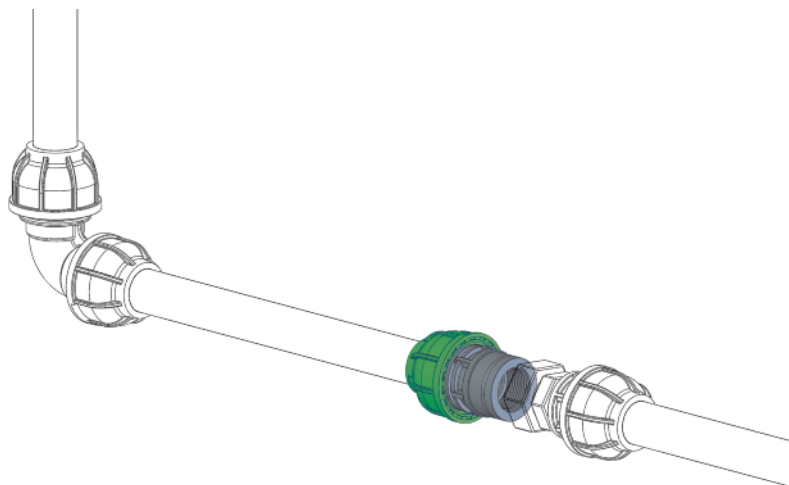
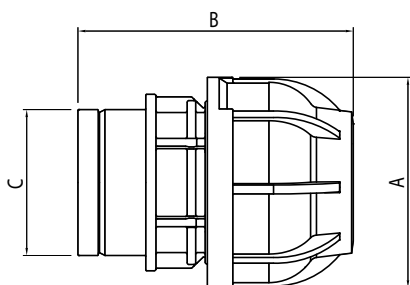
Code	Ø	A	B					(g)
A203.025.012	25x1/2"	52	66,50			5	30	91
A203.025.034	25x3/4"	52	68			5	30	91
A203.040.001	40x1"	72	88,50			1	15	202
A203.040.114	40x1 1/4"	72	90			1	15	210



STRAIGHT FEMALE FITTING



RACCORDO DIRITTO FEMMINA
 RACOR RECTO HEMBRA
 RACCORD DROIT FEMELLE
 GERADER VERBINDER MIT INNENGEWINDE

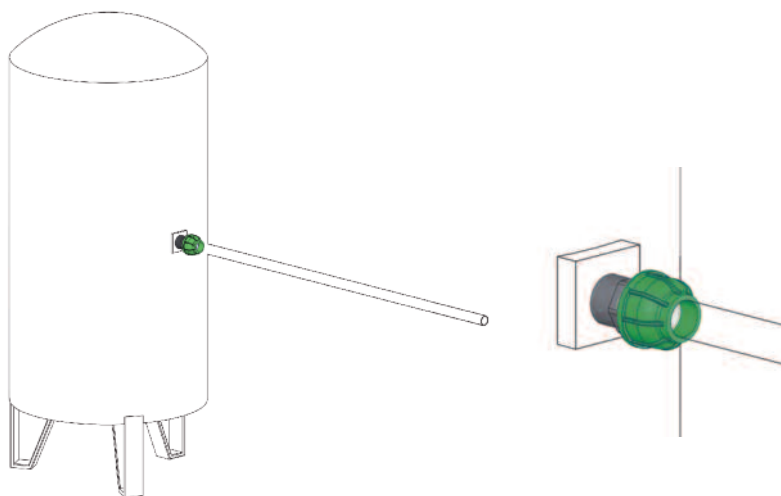
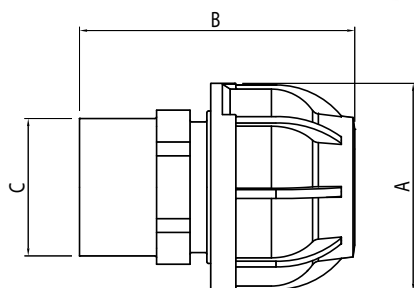
Code	Ø	A	B	C			(g)
A201.025.034	25x ³ / ₄ "	52	69	37	5	140	64
A201.040.114	40x1 ¹ / ₄ "	72	92	54	1	50	142



ALUMINIUM STRAIGHT FEMALE FITTING



RACCORDO DIRITTO FEMMINA ALLUMINIO
 RACOR RECTO HEMBRA ALUMINIO
 RACCORD DROIT FEMELLE ALUMINIUM
 GERADER VERBINDER MIT ALU INNENGEWINDE

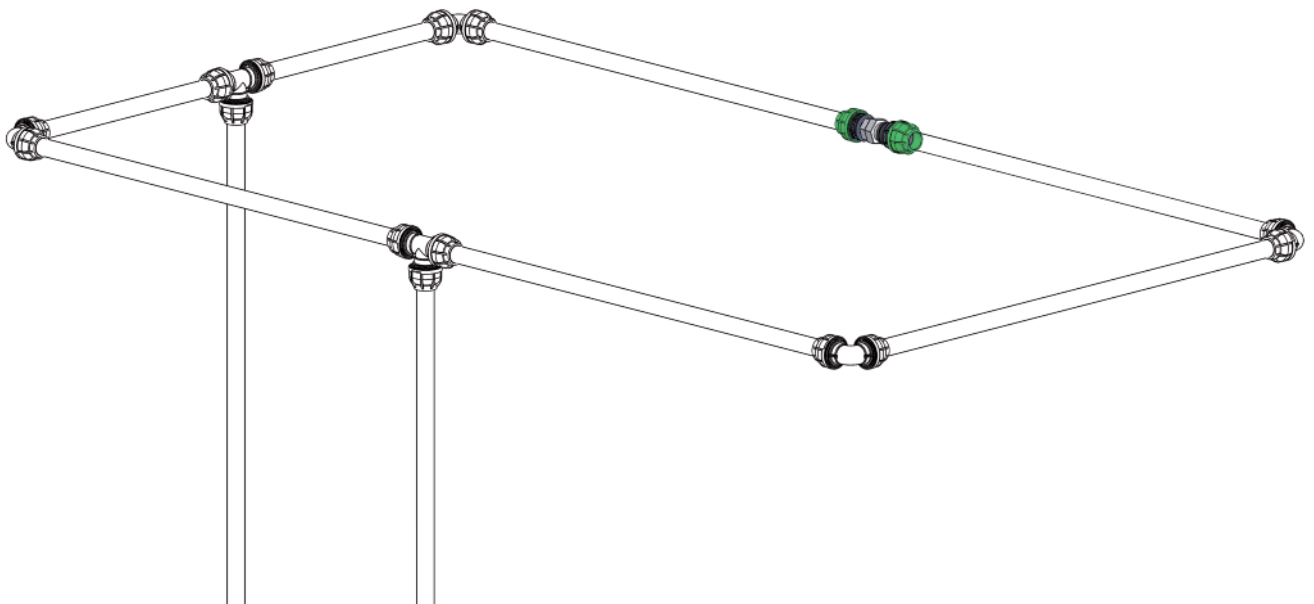
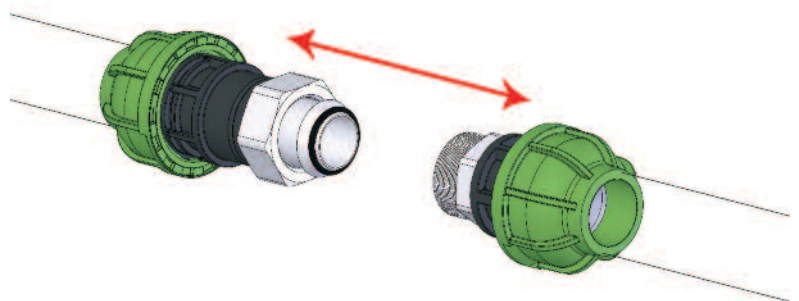
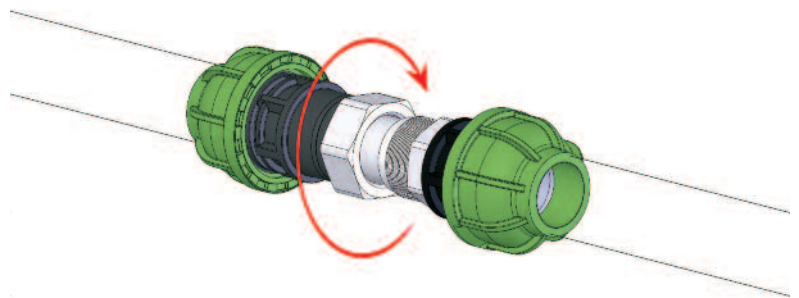
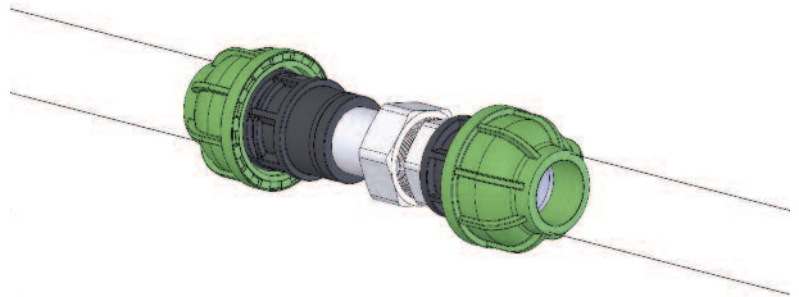
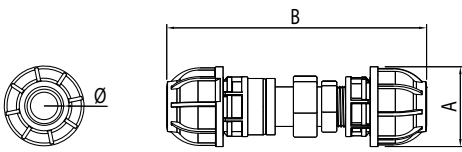
Code	Ø	A	B	C			(g)
A202.025.034	25x ³ / ₄ "	52	69	37	5	30	91
A202.040.114	40x1 ¹ / ₄ "	72	92	54	1	15	210



STRAIGHT UNION FITTING

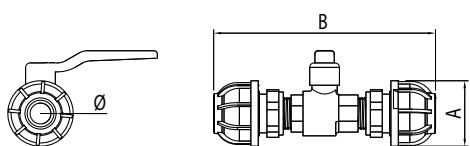
RACCORDO CON GIUNTO A 3 PEZZI
 RACOR CON JUNTA DE 3 PIEZAS
 RACCORD UNION 3 PIÈCES
 3-TEILIGER VERBINDER

Code	Ø	A	B				(g)
A220.025.034	25x3/4"	52	170		-	-	91
A220.025.001	25x1"	52	170		-	-	91
A220.040.114	40x1 1/4"	72	220		-	-	202
A220.040.112	40x1 1/2"	72	225		-	-	202

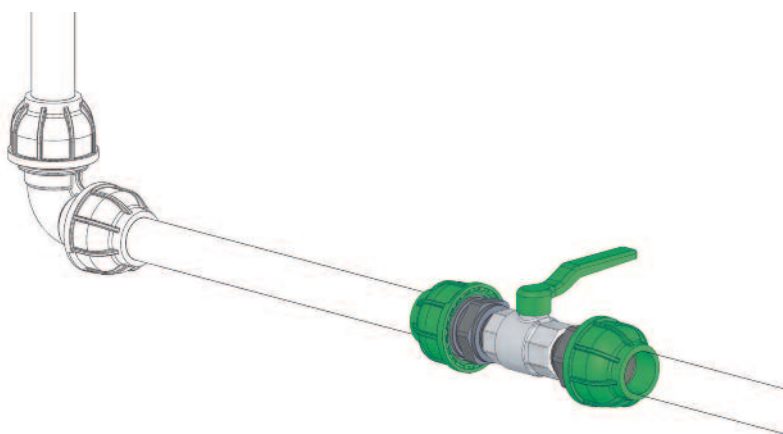


STRAIGHT UNION FITTING WITH BALL VALVE

RACCORDO DIRITTO CON VALVOLA A SFERA
 RACOR RECTO CON VÁLVULA DE BOLA
 RACCORD DROIT AVEC VANNE À BOISEAU SPHÉRIQUE
 GERADER VERBINDER MIT KUGELHAHN

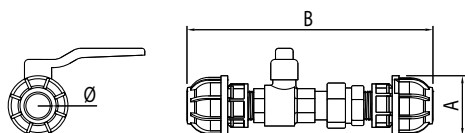


Code	Ø	A	B				(g)
A224.025.034	25x3/4"	52	170		-	-	334
A224.025.001	25x1"	52	170		-	-	334
A224.040.114	40x1 1/4"	72	225		-	-	787
A224.040.112	40x1 1/2"	72	225		-	-	787

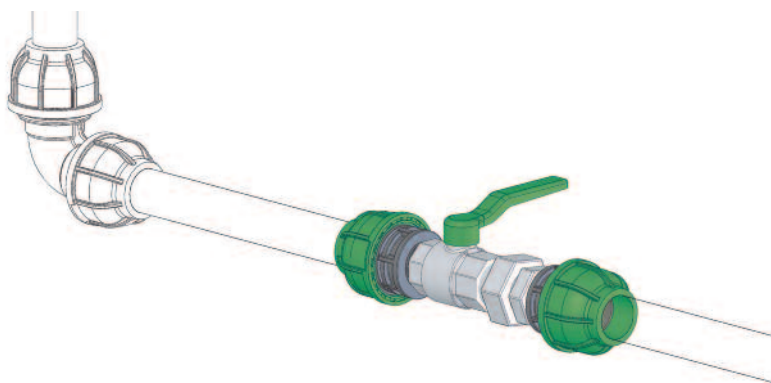


STRAIGHT UNION FITTING WITH BALL VALVE

RACCORDO A 3 PEZZI CON VALVOLA A SFERA
 RACOR DE 3 PIEZAS CON VÁLVULA DE BOLA
 RACCORD UNION 3 PIÈCES AVEC VANNE À BOISEAU SPHÉRIQUE
 3-TEILIGER VERBINDER MIT KUGELHAHN





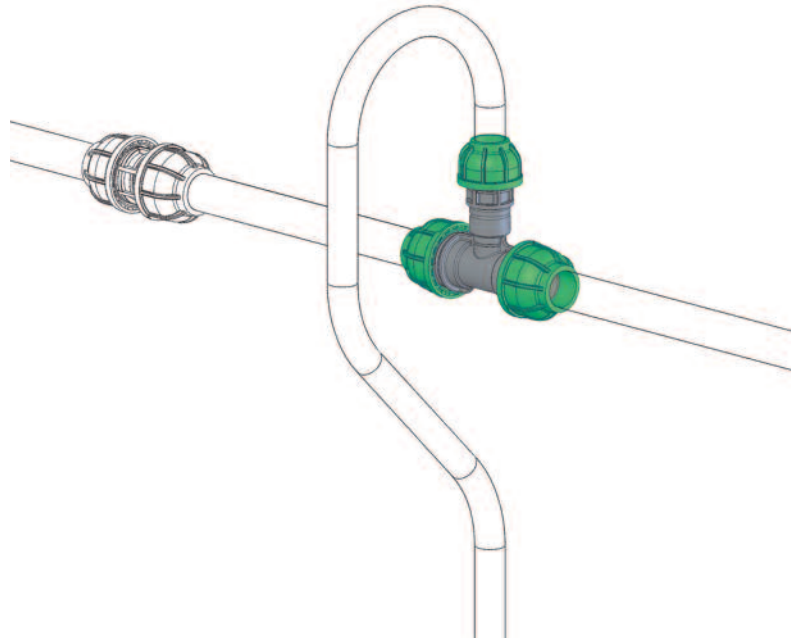
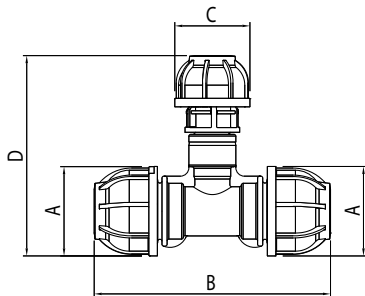
Code	Ø	A	B				(g)
A225.025.034	25x3/4"	52	205		-	-	497
A225.025.001	25x1"	52	215		-	-	497
A225.040.114	40x1 1/4"	72	275		-	-	1233
A225.040.112	40x1 1/2"	72	295		-	-	1233



REDUCING TEE FITTING



RACCORDO "T" RIDOTTO
 RACOR "T" REDUCIDO
 RACCORD EN "T" RÉDUIT
 T-REDUZIERSTÜCK

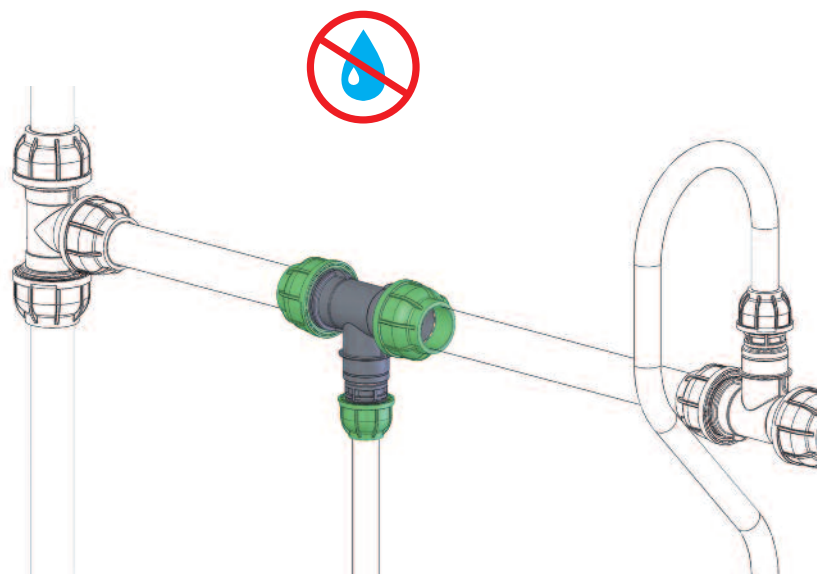
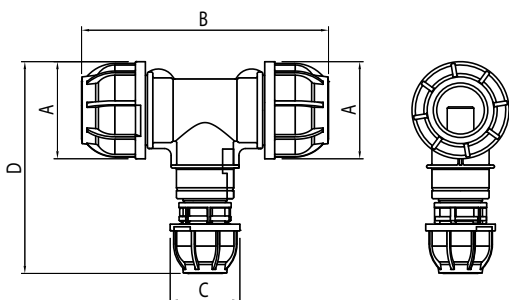
Code	Ø	A	B	C	D			(g)
A217.040.025	40-25-40	72	182	52	161	1	20	373



DRY AIR DROP TEE FITTING



RACCORDO "T" RIDOTTO PER CALATA
 RACOR "T" REDUCIDO PARA BAJADA
 RACCORD EN "T" POUR DESCENTE
 T-REDUZIERSTÜCK MIT KONDENSAT-STOPP

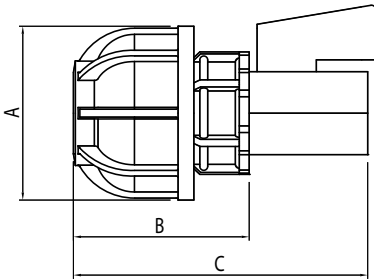
Code	Ø	A	B	C	D			(g)
A247.040.025	40-25-40	72	182	52	161	1	20	398



END CAPS WITH BALL VALVE



TAPPO CON VALVOLA A SFERA
 TAPÓN CON VÁLVULA DE BOLA
 BOUCHON AVEC VANNE À BOISEAU SPHÉRIQUE
 ENDSTOPFEN MIT KUGELHAHN

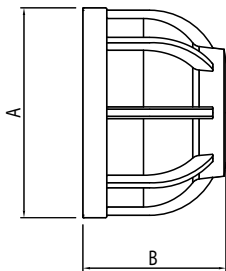
Code	Ø	A	B	C			(g)
A249.025.014	25x1/4"	52	53,50	98,50	5	-	164
A249.040.014	40x1/4"	72	68,50	113,50	1	-	230



COUPLING RING



GHIERA DI SERRAGGIO
TUERCA DE APRIETE
ÉCROU GRIFFES
SPANN-MUTTER

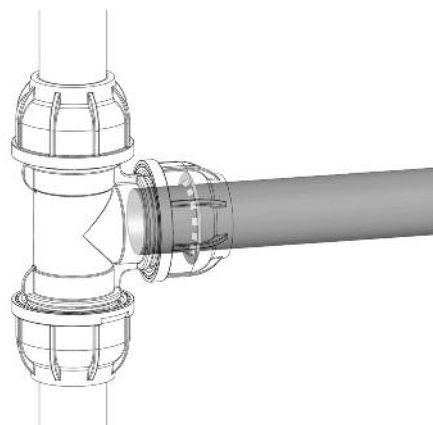
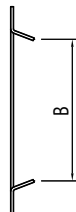
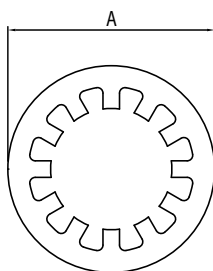
Code	∅	A	B			(g)
A209.025.000	25	52	37	5	-	25
A209.040.000	40	72	47	1	-	53

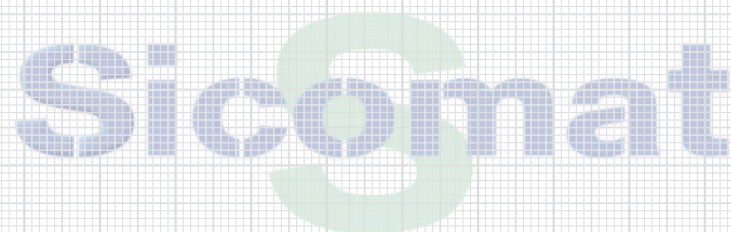
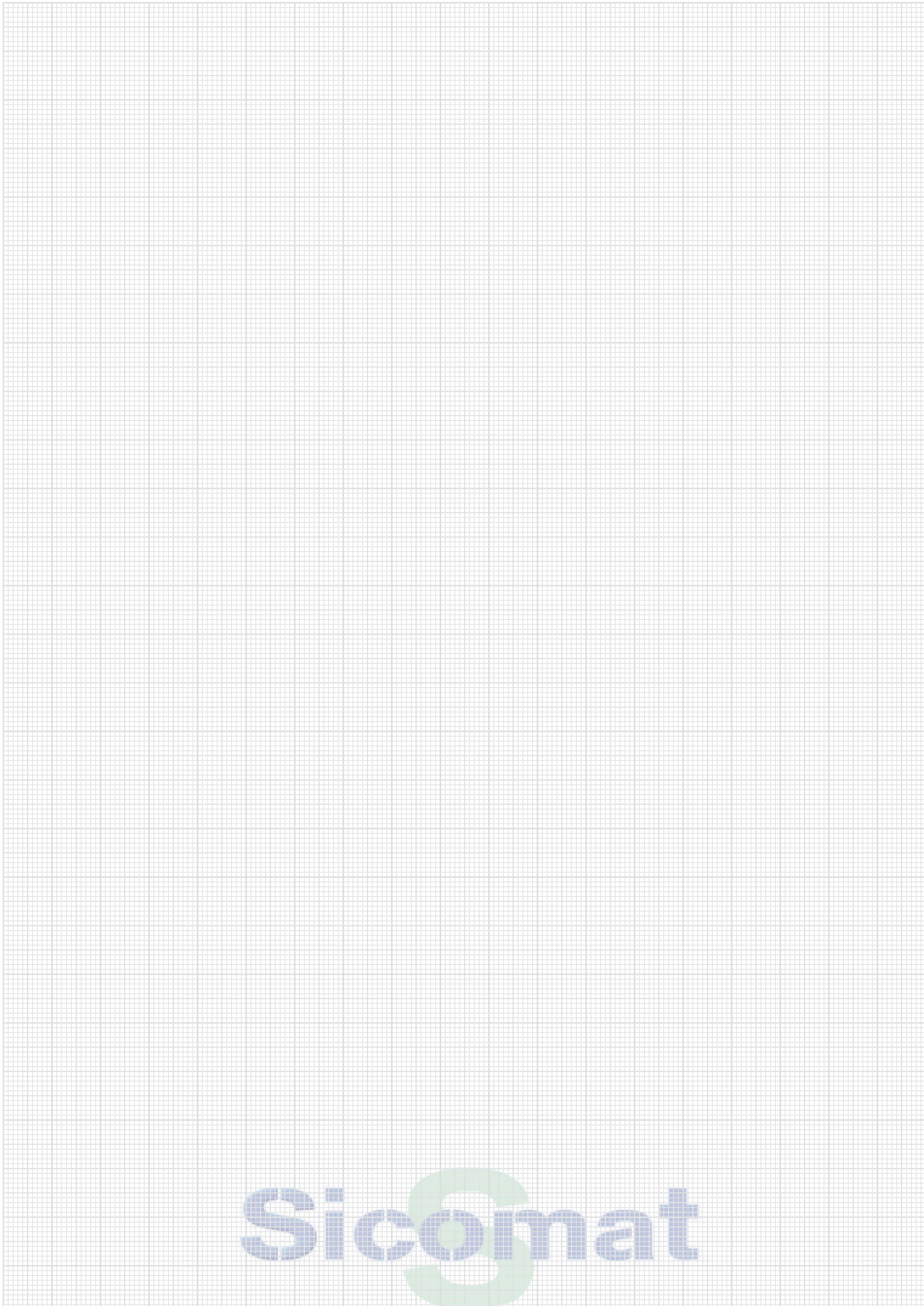


RING

GRAFFETTA
GRAPA
GRIFFE
MUTTER

Code	∅	A	B			(g)
R216.025.000	25	38,80	25,20	5	-	2
R216.040.000	40	56,30	40,50	1	-	4







PIPES AND FITTINGS FOR VACUUM



SicoVACUUM



PIPES AND FITTINGS FOR VACUUM



Sicomat



SicoVACUUM is the simple, cost-effective and quick installation system for central vacuum systems in auto-repair shops and production lines. An aluminum conduit, external powder-coated (RAL 7040) and internally phosphochromatised, is at the base of the **SicoVACUUM** lines. A 63 mm diameter is employed as an optimal compromise between system compactness and intake volumes, thanks to an extremely low coefficient of friction inside the pipe.

The **SicoVACUUM** line is completed by a specific series of end line accessories for the application of suction nozzles and the insertion of the vacuumed up material into the main dorsals.



SicoVACUUM è il sistema semplice, economico e dalla rapida installazione per i sistemi centralizzati di aspirazione all'interno delle auto-officine e delle linee di produzione.

Un condotto in alluminio verniciato esternamente a polvere (RAL 7040) e fosfocromato internamente è alla base delle linee di aspirazione **SicoVACUUM**. La scelta del diametro 63 rappresenta infatti un ottimale compromesso tra la compattezza del sistema e i volumi aspirabili, grazie anche ad un ridottissimo coefficiente di attrito interno al condotto.

La linea **SicoVACUUM** è poi completata da una serie specifica di accessori di fondo linea per l'applicazione di bocchettoni per l'aspirazione e per l'immissione del materiale aspirato all'interno delle dorsali principali.



SicoVACUUM es el sistema sencillo, económico y rápido de instalar para los sistemas centralizados de extracción dentro de los talleres de coches y de las líneas de producción. Un conducto de aluminio pintado por la parte exterior con polvo (RAL 7040) y fosfocromado por la parte interior es la base de las líneas de extracción **SicoVACUUM**. De hecho, la elección del diámetro 63 representa un término medio ideal entre la compacidad del sistema y los volúmenes que pueden aspirarse, también gracias a un coeficiente de fricción muy reducido dentro del conducto.

Además, la línea **SicoVACUUM** se integra con una serie específica de accesorios dedicados al fondo de la línea, para la aplicación de bocas de aspiración y para la introducción del material aspirado dentro de las líneas principales.



SicoVACUUM est le système simple, abordable et rapide à monter, destiné aux systèmes d'aspiration centralisés montés au sein des garages et des lignes de production. Un conduit en aluminium peint à l'extérieur par pulvérisation (RAL 7040) et phosphochromé à l'intérieur est à la base des lignes d'aspiration **SicoVACUUM**. En effet, le choix du diamètre 63 constitue un excellent compromis entre une taille compacte du système et les volumes à aspirer, grâce aussi à un très faible coefficient de frottement dans le conduit.

De plus, **SicoVACUUM** est complété par toute une série d'accessoires spécifiques de fin de ligne pour l'application d'embouts pour l'aspiration et l'introduction du matériau aspiré dans les lignes principales de distribution.



SicoVACUUM ist das einfache, wirtschaftliche und schnell installierbare System für zentralisierte Saugsysteme in Autoreparaturwerkstätten und Produktionslinien. Die **SicoVACUUM** Aluminium-Saugleitungen sind außen pulverbeschichtet (RAL 7040) und intern phosphorchromiert. Die Wahl des Durchmessers 63 ist wirklich ein optimaler Kompromiss zwischen der Kompaktheit des Systems und dem Saugvolumen, auch dank eines sehr kleinen Reibkoeffizienten in der Leitung.

Die **SicoVACUUM** Linie wird durch eine spezifische Zubehörserie am Leitungsende zum Anbringen von Saugstutzen und für die Einleitung des angesaugten Materials in die Hauptleitungen ergänzt.

VACUUM DISTRIBUTION

DISTRIBUZIONE ASPIRAZIONE DISTRIBUCIÓN DE LA ASPIRACIÓN DISTRIBUTION ASPIRATION VAKUUM-VERTEILUNG



Sico VACUUM

SPECIFICATIONS

PIPES/TUBI/TUBOS/TUBES/ROHRE

- Material/Materiale/Material/Matériau/Material:
ALUMINIUM EN AW-6060 T6 ALLUMINIO EN AW-6060 T6 - ALUMINIO EN AW-6060 T6 - ALUMINIUM EN AW-6060 T6 - ALUMINIUM EN AW-6060 T6
- Treatment/Trattamento/Tratamiento/Traitement/Behandlung:
FLUOTITANATION FLUOTITANAZIONE - FLUOTITANACIÓN - TRAITEMENT À L'ACIDE FLUOTITANIQUE - FLUO-TITANISIERUNG
- Coating/Verniciatura/Pintura/Vernissage/Lackierung:
RAL 7001 ELECTROSTATIC COATING
- Use/Utilizzo/Usò/Utilisation/Verwendung:
VACUUM VUOTO - VACÍO - VIDE - VAKUUM
- Pipes length/Lunghezza tubi/Longitud de los tubos/Longueur des tubes/Rohrlänge:
4 m - 6 m
- Pipe quality/Qualità tubo/Calidad del tubo/Qualité du tube/Rohrqualität:
CALIBRATED EXTRUSION ESTRUSIONE CALIBRATA - EXTRUSIÓN CALIBRADA - EXTRUSION CALIBRÉE - KALIBRIERTE EXTRUSION
- Temperature/Temperatura di utilizzo/Temperatura de uso /Température d'utilisation/Gebrauchstemperatur:
-20°C +70°C
- Pressure/Pressione/Presión/Pression/Druck:
-0.8 +15 BAR
- Compatible fluids/Fluidi compatibili/Fluidos compatibles/Fluides compatibles/Kompatible Medien:
COMPRESSED AIR-VACUUM-NITROGEN
ARIA COMPRESSA-VUOTO-AZOTO - AIRE COMPRIMIDO-VACÍO-NITRÓGENO - AIR COMPRIMÉ-VIDE-AZOTE - DRUCKLUFT-VAKUUM-STICKSTOFF

FITTINGS/RACCORDI/RACORES/RACCORDS/VERBINDER

- Body/Corpo/Cuerpo/Corps/Körper:
BLACK NYLON NYLON NERO - NYLON NEGRO - NYLON NOIR - SCHWARZES NYLON
- Coupling ring/Ghiera/Tuerca/Écrou griffes/Mutter:
GRAY NYLON/NYLON GRIGIO - NYLON GRIS - NYLON GRIS - GRAUES NYLON
- Ring/Anello di graffaggio/Anillo de sujeción/Griffe/Haltering:
AISI 301 STAINLESS STEEL ACCIAIO INOX AISI 301 - ACERO INOXIDABLE AISI 301 - ACIER INOXYDABLE AISI 301 - EDELSTAHL AISI 301
- Sealing/Tenuta/Retención/Étanchéité/Dichtung:
NBR O-RING
- Temperature/Temperatura di utilizzo/Temperatura de uso/Température d'utilisation/Gebrauchstemperatur:
-20°C +70°C
- Pressure/Pressione/Presión/Pression/Druck:
-0.6 +12.5 BAR
- Compatible fluids/Fluidi compatibili/Fluidos compatibles/Fluides compatibles/Kompatible Medien:
COMPRESSED AIR-VACUUM-NITROGEN
ARIA COMPRESSA-VUOTO-AZOTO - AIRE COMPRIMIDO-VACÍO-NITRÓGENO - AIR COMPRIMÉ-VIDE-AZOTE - DRUCKLUFT-VAKUUM-STICKSTOFF

THE SYSTEM

- **EASY AND RAPID INSTALLATION** FACILE E VELOCE DA INSTALLARE - FÁCIL Y RÁPIDO DE INSTALAR - FACILE ET RAPIDE À INSTALLER - LEICHT UND EINFACH ZU INSTALLIEREN
- **REDUCED PRESSURE DROP** POCHISSIME PERDITE DI CARICO - MUY POCAS PÉRDIDAS DE CARGA - TRÈS PEU DE PERTES DE CHARGE - SEHR GERINGE DRUCKVERLUSTE
- **CORROSION RESISTANCE** NESSUNA CORROSIONE - NINGUNA CORROSIÓN - AUCUNE CORROSION - KEINE KORROSION
- **REUSABLE** RIUTILIZZABILE - REUTILIZABLE - RÉUTILISABLE - WIEDERVERWENDBAR
- **FIRE-RESISTANT** RESISTENTE AL FUOCO - RESISTENTE AL FUEGO - RÉSISTE AU FEU - FEUERBESTÄNDIG
- **UV-RESISTANT** RESISTENTE AI RAGGI UV - RESISTENTE A LOS RAYOS UV - RÉSISTE AUX RAYONS UV - UV-STRAHLEN-BESTÄNDIG
- **GOOD SHOCK RESISTANCE** BUONA RESISTENZA ALLO SHOCK - BUENA RESISTENCIA A LOS GOLPES - ANTICHOC - HOHE STOSSFESTIGKEIT
- **NO WELDING** NESSUNA SALDATURA NEL MONTAGGIO - NINGUNA SOLDADURA EN EL MONTAJE - PAS DE SOUDAGE DURANT L'INSTALLATION - KEIN SCHWEISSEN BEI DER MONTAGE

VACUUM

DISTRIBUZIONE ASPIRAZIONE DISTRIBUCIÓN DE LA ASPIRACIÓN DISTRIBUTION ASPIRATION SAUGVERTEILUNG

CUTTING

TAGLIO CORTE DÉCOUPE SCHNITT

Obtain a clean cut with a pipe-cutter
Con il tagliatubi fare un taglio netto
Haga un corte limpio con el cortatubos
Faire une découpe nette avec un coupe tube
Mit dem Rohrschneider einen glatten Schnitt machen



CHAMFERING

SMUSSO CHAFLÁN CHANFREIN ABSCHRÄGUNG

External pipe chamfer to avoid damage to the sealing ring
Smussare il tubo per non rovinare l'anello di tenuta
Escarife el tubo para no estropear el anillo de retención
Chanfreiner le tube pour ne pas abîmer l'entretoise joint
Das Rohr entgraten, um den Dichtring nicht zu beschädigen



ASSEMBLY

MONTAGGIO MONTAJE INSTALLATION MONTAGE

Insert the pipe and push it all the way down into its seat
Spingere il tubo nel raccordo fino a battuta
Empuje el tubo hasta el fondo del racor
Pousser le tube dans le raccord jusqu'à ce qu'il soit en butée
Das Rohr bis zum Anschlag in den Verbinder schieben



TIGHTENING

SERRAGGIO APRIETE SERRAGE BEFESTIGUNG

Tighten the coupling ring using the specific tool
Avvitare la ghiera con apposita chiave per raccordi
Enrosque la tuerca con la llave para racores
Visser l'écrou griffes avec la clé spéciale pour raccords
Die Mutter mit dem entsprechenden Schlüssel für Verbinder einschrauben



DISTRIBUTION

ALUMINIUM PIPES FOR VACUUM

PRIMARY ALUMINIUM EXTRUDED PIPES **EN AW-6060 T6 (AL Mg Si 0,5)**

ELECTROSTATIC PAINTING **RAL 7001**

CHEMICAL COMPOSITION									
Alloy	Cu	Fe	Mn	Mg	Si	Zn	Cr	Ti	Al
6060	0.10	0.10-0.30	0.10	0.35-0.6	0.3-0.6	0.15	0.05	0.10	Rest

SPECIFIC WEIGHT **2.70 Kg/dm³**

MINIMUM MECHANICAL SPECIFICATIONS				
Alloy	Ultimate tensile stress	Yield point	A % Stretch	HB Hardness
6060	R _m 215 N/mm ²	R _{p0.2} 160 N/mm ²	8	75

ELASTIC MODULUS **69.000 N/mm²**

EXPANSIVITY **20-100°Cx10⁻⁶/°C**

RESISTIVITY ELECTRIC **0.033 mm²/m**

INTERNAL CHROMATIZING

THERMAL CONDUCTIVITY **210 W/mk**

MELTING TEMPERATURE **615° C-655° C**

CALIBRATED EXTRUSION

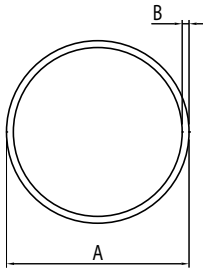
Size	7-bar delivery	Code
Ø63 x 59	30,214 L/min.	059.063.059G

Ø63 mm

C A L I B R A T E D
CALIBRATI / CALIBRADOS / CALIBRÉS / KALIBRIERT

ALUMINIUM PIPE

TUBO IN ALLUMINIO
 TUBO DE ALUMINIO
 TUBE EN ALUMINIUM
 ALUMINIUMROHR





Code	A	B	Length	(Kg/m)
059.063.059G	63	2	4 m	0,99
059.063.059.6G	63	2	6 m	0,99

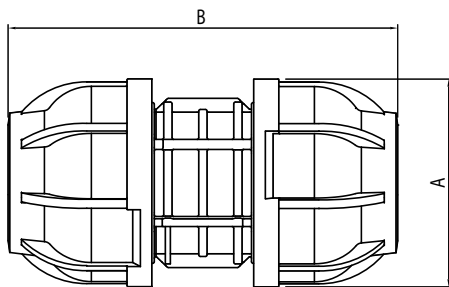
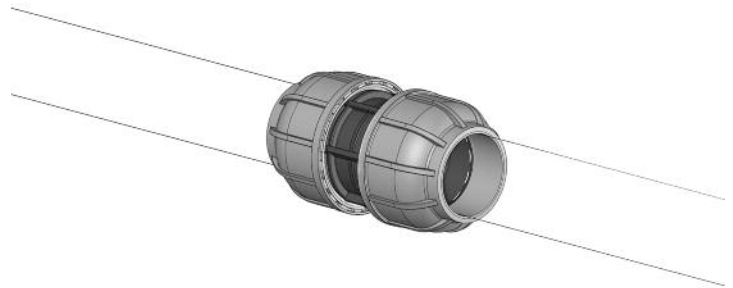
Grey powder-coated aluminium / Alluminio verniciato grigio / Aluminio pintado de gris
 Aluminium peint en gris / Grau lackiertes Aluminium
Ral 7001



STRAIGHT FITTING



MANICOTTO GIUNZIONE DIRITTO
 MANGUITO DE UNIÓN RECTO
 MANCHON JONCTION DROIT
 GERADER VERBINDER

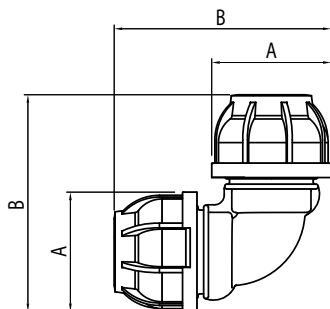
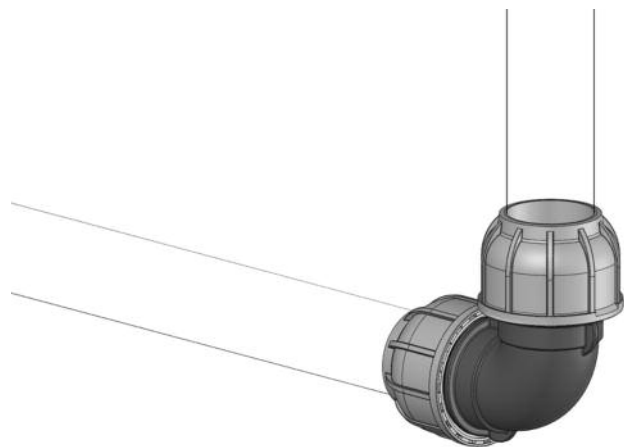
Code	∅	A	B				(g)
V210.063.063	63x63	105	182		1	12	633



90° ELBOW FITTING



RACCORDO GIUNZIONE 90°
 CODO 90°
 COUDE ÉGAL 90°
 WINKEL 90°

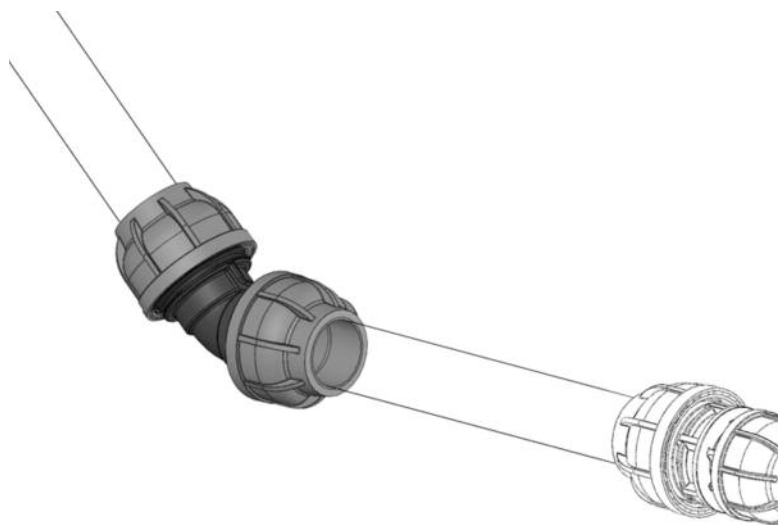
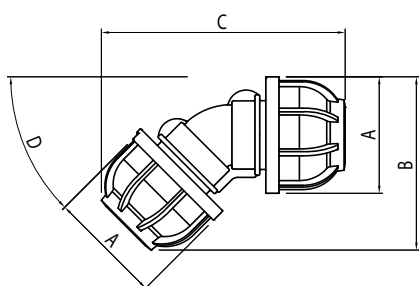
Cod.	∅	A	B				(g)
V213.063.063	63x63	105	184		1	9	745



45° ELBOW FITTING



RACCORDO A GOMITO 45°
 CODO 45°
 COUDE ÉGAL 45°
 WINKEL 45°

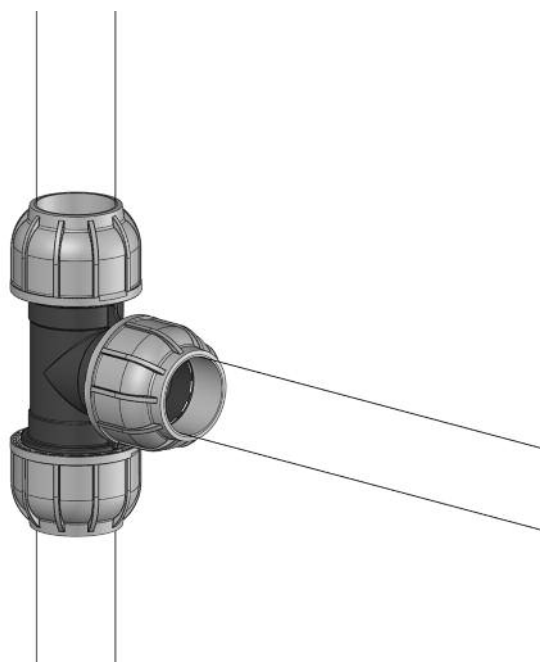
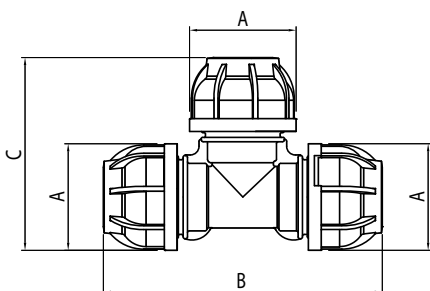
Code	Ø	A	B	C	D			(g)
V245.063.063	63x63	105	157	215	45°	1	9	670



"TEE" FITTING



RACCORDO "T" PARI
 RACOR "T" IGUAL
 RACCORD EN "T"
 T-STÜCK

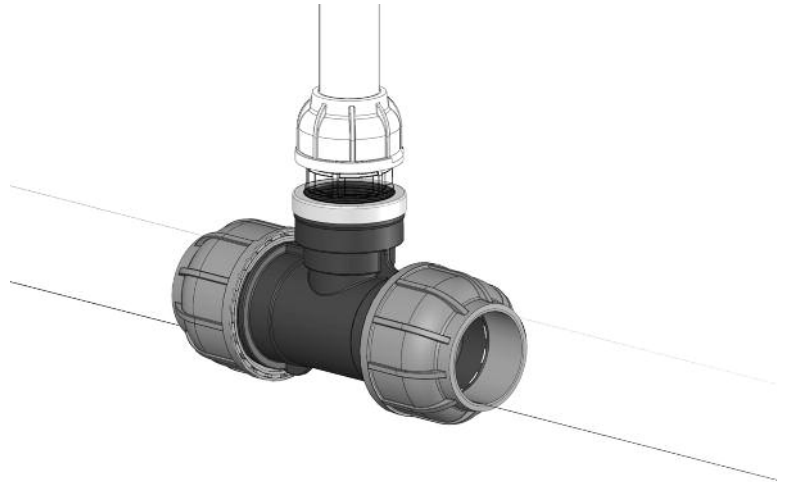
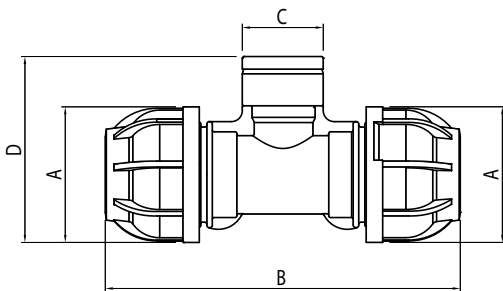
Code	Ø	A	B	C				(g)
V214.063.000	63x63x63	105	262	182		1	5	1123



FEMALE "TEE" FITTING



RACCORDO "T" FEMMINA
 RACOR "T" HEMBRA
 RACCORD EN "T" FEMELLE
 T-STÜCK MIT INNENGEWINDE

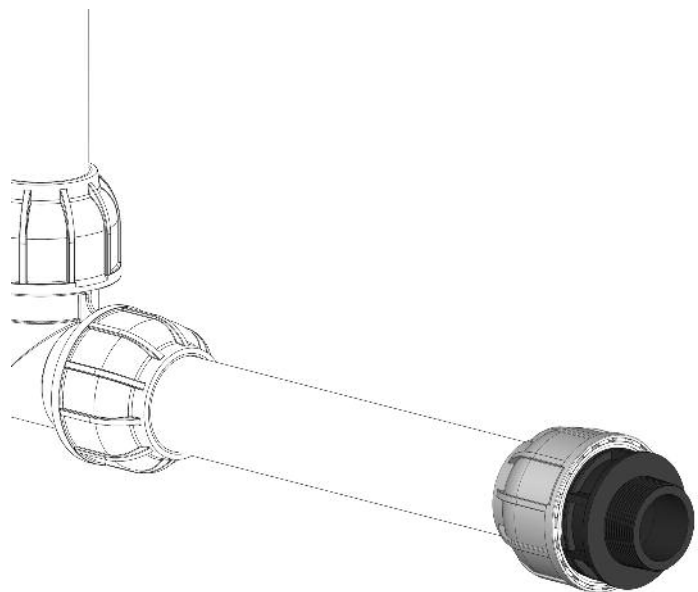
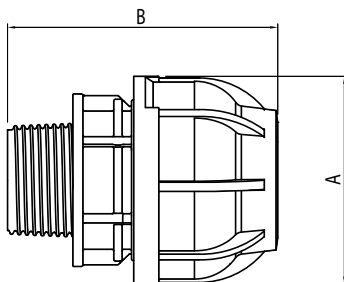
Code	Ø	A	B	C	D			(g)
V215.063.002	63x2"x63	105	262	77	148	1	8	874



STRAIGHT MALE FITTING

RACCORDO DIRITTO MASCHIO
 RACOR RECTO MACHO
 RACCORD DROIT MÂLE
 GERADER VERBINDER MIT AUSSENGEWINDE

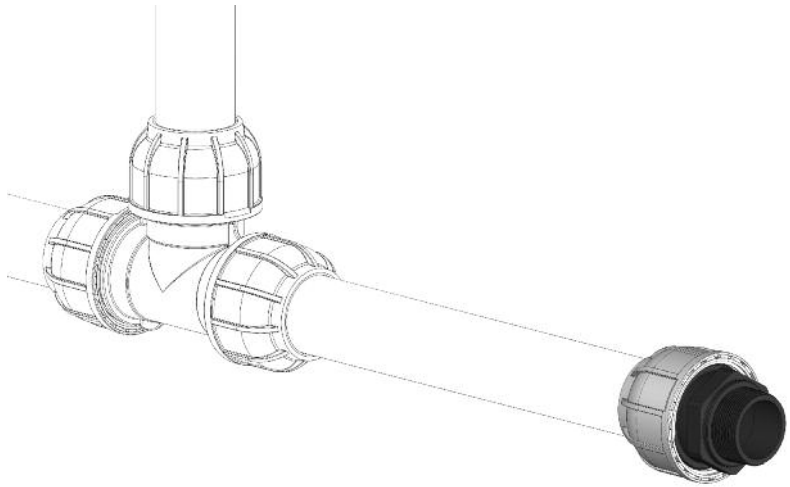
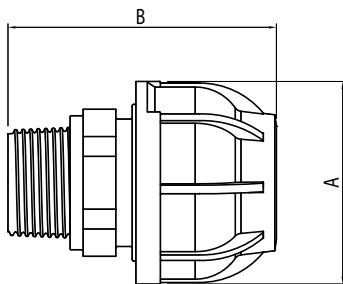
Code	Ø	A	B					(g)
V211.063.002	63x2"	105	119			1	20	374
V211.063.212	63x2 1/2"	105	125			1	20	380



ALUMINIUM MALE STRAIGHT FITTING



RACCORDO DIRITTO MASCHIO ALLUMINIO
 RACOR RECTO MACHO ALUMINIO
 RACCORD DROIT MÂLE EN ALUMINIUM
 GERADER VERBINDER MIT ALU AUSSENGEWINDE

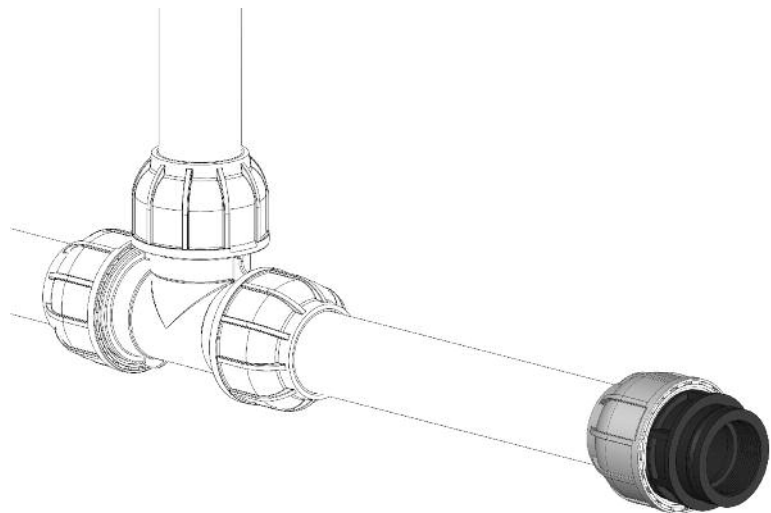
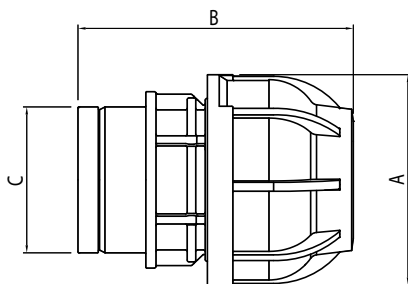
Code	Ø	A	B				(g)
V203.063.002	63x2"	105	119		1	4	549



STRAIGHT FEMALE FITTING

RACCORDO DIRITTO FEMMINA
 RACOR RECTO HEMBRA
 RACCORD DROIT FEMELLE
 GERADER VERBINDER MIT INNENGEWINDE

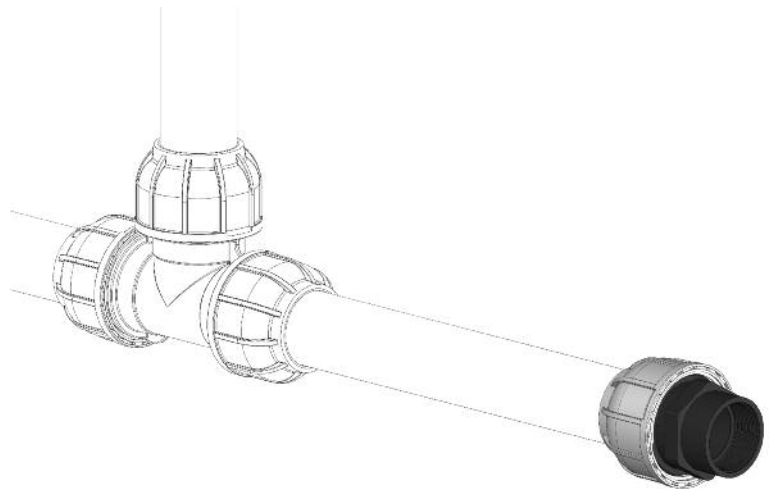
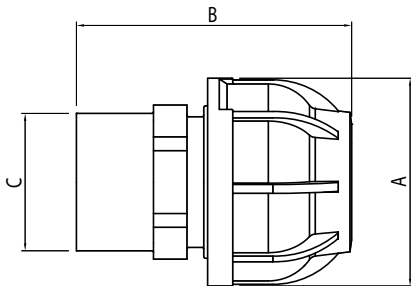
Code	Ø	A	B	C			(g)
V201.063.002	63x2"	105	122,50	77	1	20	389



ALUMINIUM STRAIGHT FEMALE FITTING

RACCORDO DIRITTO FEMMINA ALLUMINIO
 RACOR RECTO HEMBRA ALUMINIO
 RACCORD DROIT FEMELLE ALUMINIUM
 GERADER VERBINDER MIT ALU INNENGEWINDE

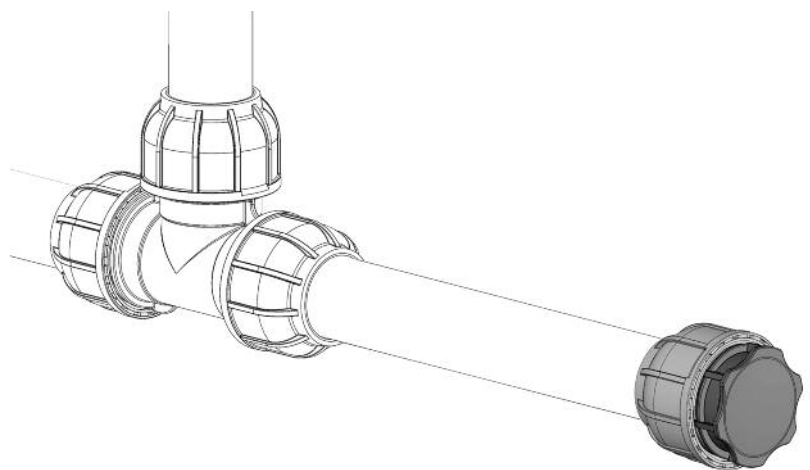
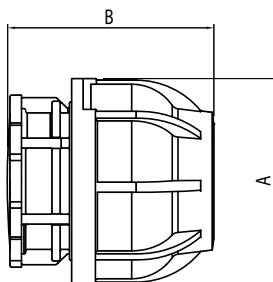
Code	Ø	A	B			(g)
V202.063.002	63x2"	105	122,50	1	4	549



END CAP



TAPPO
 TAPÓN
 BOUCHON
 ENDSTOPFEN

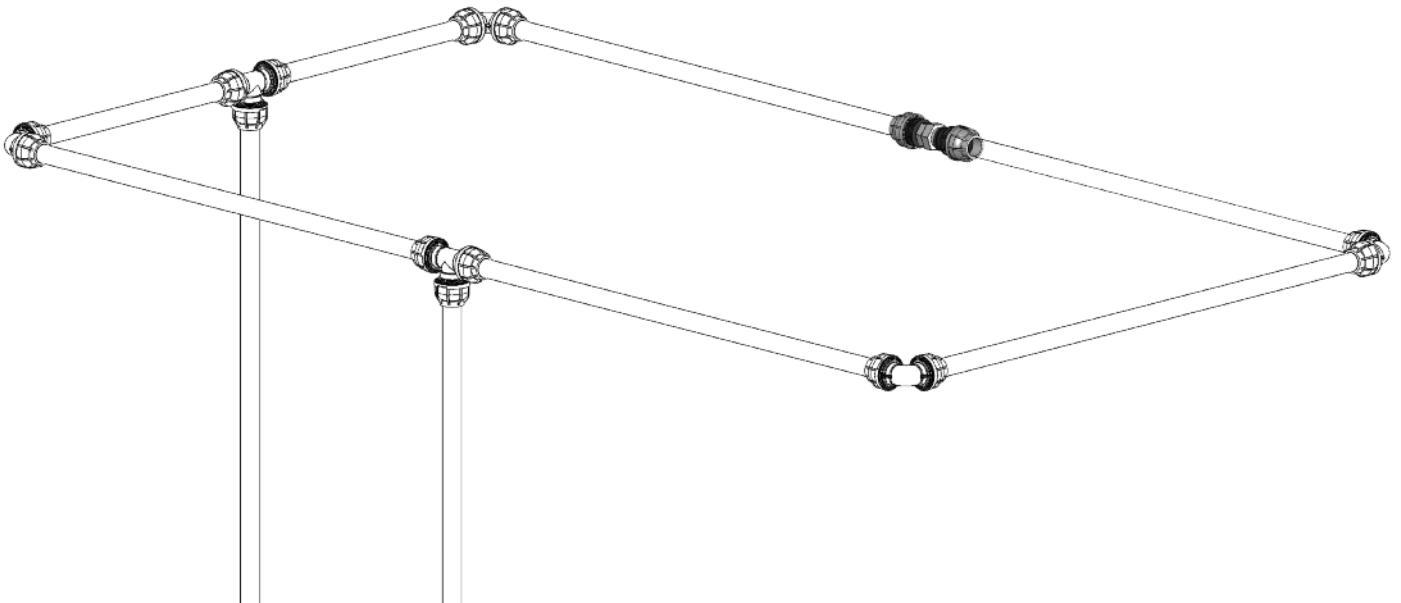
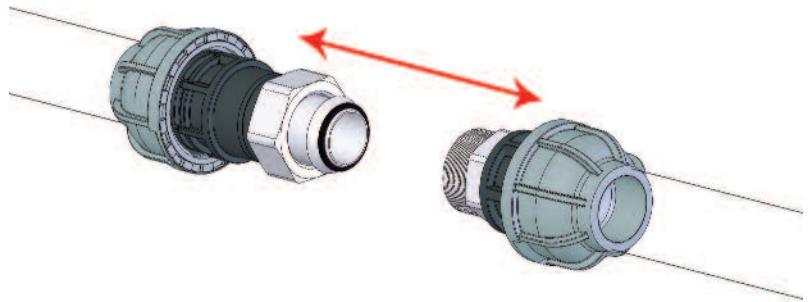
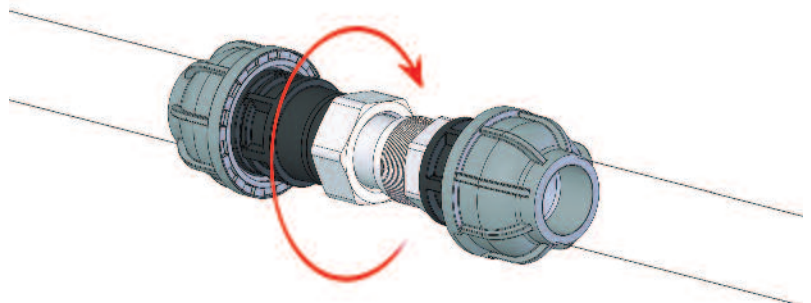
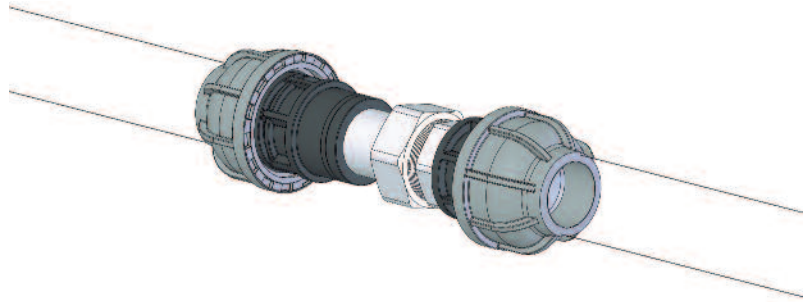
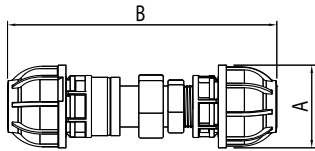
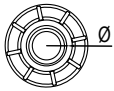
Cod.	Ø	A	B			(g)
V221.063.000	63	105	94,50	1	25	347



STRAIGHT UNION FITTING

RACCORDO CON GIUNTO A 3 PEZZI
 RACOR CON JUNTA DE 3 PIEZAS
 RACCORD UNION 3 PIÈCES
 3-TEILIGER VERBINDER

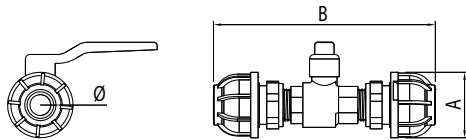
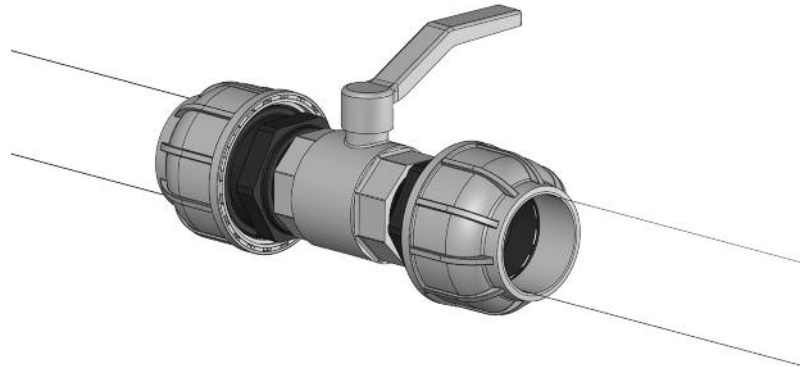
Code	Ø	A	B				(g)
V220.063.002	63x2"	105	310		-	-	549
V220.063.212	63x2 1/2"	105	330		-	-	549



STRAIGHT UNION FITTING WITH BALL VALVE

RACCORDO DIRITTO CON VALVOLA A SFERA
 RACOR RECTO CON VÁLVULA DE BOLA
 RACCORD DROIT AVEC VANNE À BOISEAU SPHÉRIQUE
 GERADER VERBINDER MIT KUGELHAHN

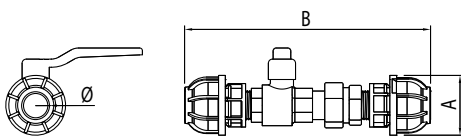
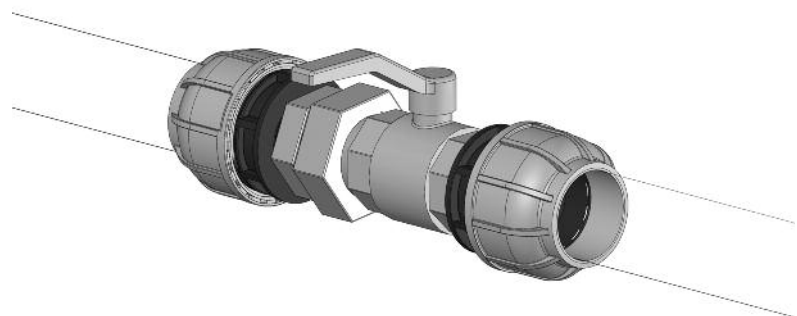
Code	Ø	A	B			(g)
V224.063.002	63x2"	105	305	-	-	2079
V224.063.212	63x2 1/2"	105	325	-	-	2079



STRAIGHT UNION FITTING WITH BALL VALVE



RACCORDO A 3 PEZZI CON VALVOLA A SFERA
 RACOR DE 3 PIEZAS CON VÁLVULA DE BOLA
 RACCORD UNION 3 PIÈCES AVEC VANNE À BOISEAU SPHÉRIQUE
 3-TEILIGER VERBINDER MIT KUGELHAHN

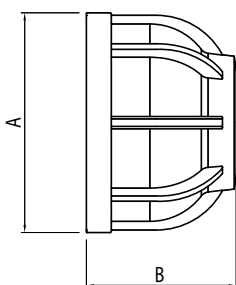
Code	Ø	A	B			(g)
V225.063.002	63x2"	105	375	-	-	2679
V225.063.212	63x2 1/2"	105	395	-	-	2679



COUPLING RING



GHIERA DI SERRAGGIO
 TUERCA DE APRIETE
 ÉCROU GRIFFES
 SPANN-MUTTER

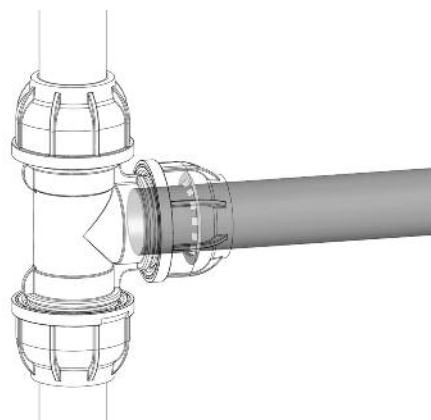
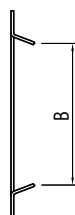
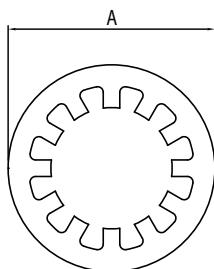
Code	∅	A	B				(g)
V209.063.000	63	105	70		1	-	156



RING

GRAFFETTA
 GRAPA
 GRIFFE
 MUTTER

Code	∅	A	B				(g)
R216.063.000	63	85,10	63.20		1	-	8



CODE INDEX

CODE	DESCRIPTION	PAGE
059.015.012	ALUMINIUM PIPE - TUBO IN ALLUMINIO - TUBO DE ALUMINIO - TUBE EN ALUMINIUM - ALUMINIUMROHR	12
059.015.012G	ALUMINIUM PIPE - TUBO IN ALLUMINIO - TUBO DE ALUMINIO - TUBE EN ALUMINIUM - ALUMINIUMROHR	12
059.015.100	DROP BENDS - CURVE DI CALATA - CURVAS DE BAJADA - TUBE PREFORMÉ - SCHWANENHALS-ROHRBOGEN	13
059.015.101	BEND PREFORMED PIPES - CURVE SPECIALI - CURVAS ESPECIALES - COUDES SPÉCIAUX - SPEZIALE-FORMTEILE	14
059.015.102	BEND PREFORMED PIPES - CURVE SPECIALI - CURVAS ESPECIALES - COUDES SPÉCIAUX - SPEZIALE-FORMTEILE	14
059.015.103	BEND PREFORMED PIPES - CURVE SPECIALI - CURVAS ESPECIALES - COUDES SPÉCIAUX - SPEZIALE-FORMTEILE	15
059.015.104	BEND PREFORMED PIPES - CURVE SPECIALI - CURVAS ESPECIALES - COUDES SPÉCIAUX - SPEZIALE-FORMTEILE	15
059.018.015	ALUMINIUM PIPE - TUBO IN ALLUMINIO - TUBO DE ALUMINIO - TUBE EN ALUMINIUM - ALUMINIUMROHR	12
059.018.015G	ALUMINIUM PIPE - TUBO IN ALLUMINIO - TUBO DE ALUMINIO - TUBE EN ALUMINIUM - ALUMINIUMROHR	12
059.020.017-6	ALUMINIUM PIPE - TUBO IN ALLUMINIO - TUBO DE ALUMINIO - TUBE EN ALUMINIUM - ALUMINIUMROHR	12
059.020.017G	ALUMINIUM PIPE - TUBO IN ALLUMINIO - TUBO DE ALUMINIO - TUBE EN ALUMINIUM - ALUMINIUMROHR	12
059.020.100	DROP BENDS - CURVE DI CALATA - CURVAS DE BAJADA - TUBE PREFORMÉ - SCHWANENHALS-ROHRBOGEN	13
059.020.101	BEND PREFORMED PIPES - CURVE SPECIALI - CURVAS ESPECIALES - COUDES SPÉCIAUX - SPEZIALE-FORMTEILE	14
059.020.102	BEND PREFORMED PIPES - CURVE SPECIALI - CURVAS ESPECIALES - COUDES SPÉCIAUX - SPEZIALE-FORMTEILE	14
059.020.103	BEND PREFORMED PIPES - CURVE SPECIALI - CURVAS ESPECIALES - COUDES SPÉCIAUX - SPEZIALE-FORMTEILE	15
059.020.104	BEND PREFORMED PIPES - CURVE SPECIALI - CURVAS ESPECIALES - COUDES SPÉCIAUX - SPEZIALE-FORMTEILE	15
059.022.019	ALUMINIUM PIPE - TUBO IN ALLUMINIO - TUBO DE ALUMINIO - TUBE EN ALUMINIUM - ALUMINIUMROHR	12
059.022.019G	ALUMINIUM PIPE - TUBO IN ALLUMINIO - TUBO DE ALUMINIO - TUBE EN ALUMINIUM - ALUMINIUMROHR	12
059.022.100	DROP BENDS - CURVE DI CALATA - CURVAS DE BAJADA - TUBE PREFORMÉ - SCHWANENHALS-ROHRBOGEN	13
059.022.101	BEND PREFORMED PIPES - CURVE SPECIALI - CURVAS ESPECIALES - COUDES SPÉCIAUX - SPEZIALE-FORMTEILE	14
059.022.102	BEND PREFORMED PIPES - CURVE SPECIALI - CURVAS ESPECIALES - COUDES SPÉCIAUX - SPEZIALE-FORMTEILE	14
059.022.103	BEND PREFORMED PIPES - CURVE SPECIALI - CURVAS ESPECIALES - COUDES SPÉCIAUX - SPEZIALE-FORMTEILE	15
059.022.104	BEND PREFORMED PIPES - CURVE SPECIALI - CURVAS ESPECIALES - COUDES SPÉCIAUX - SPEZIALE-FORMTEILE	15
059.025.022	ALUMINIUM PIPE - TUBO IN ALLUMINIO - TUBO DE ALUMINIO - TUBE EN ALUMINIUM - ALUMINIUMROHR	12
059.025.022-6	ALUMINIUM PIPE - TUBO IN ALLUMINIO - TUBO DE ALUMINIO - TUBE EN ALUMINIUM - ALUMINIUMROHR	12
059.025.022-6V	ALUMINIUM PIPE - TUBO IN ALLUMINIO - TUBO DE ALUMINIO - TUBE EN ALUMINIUM - ALUMINIUMROHR	42
059.025.022G	ALUMINIUM PIPE - TUBO IN ALLUMINIO - TUBO DE ALUMINIO - TUBE EN ALUMINIUM - ALUMINIUMROHR	12
059.025.022V	ALUMINIUM PIPE - TUBO IN ALLUMINIO - TUBO DE ALUMINIO - TUBE EN ALUMINIUM - ALUMINIUMROHR	42
059.025.100	DROP BENDS - CURVE DI CALATA - CURVAS DE BAJADA - TUBE PREFORMÉ - SCHWANENHALS-ROHRBOGEN	13
059.025.100V	DROP BENDS - CURVE DI CALATA - CURVAS DE BAJADA - TUBE PREFORMÉ - SCHWANENHALS-ROHRBOGEN	43
059.025.101	BEND PREFORMED PIPES - CURVE SPECIALI - CURVAS ESPECIALES - COUDES SPÉCIAUX - SPEZIALE-FORMTEILE	14
059.025.101V	BEND PREFORMED PIPES - CURVE SPECIALI - CURVAS ESPECIALES - COUDES SPÉCIAUX - SPEZIALE-FORMTEILE	44
059.025.102	BEND PREFORMED PIPES - CURVE SPECIALI - CURVAS ESPECIALES - COUDES SPÉCIAUX - SPEZIALE-FORMTEILE	14
059.025.102V	BEND PREFORMED PIPES - CURVE SPECIALI - CURVAS ESPECIALES - COUDES SPÉCIAUX - SPEZIALE-FORMTEILE	44
059.025.103	BEND PREFORMED PIPES - CURVE SPECIALI - CURVAS ESPECIALES - COUDES SPÉCIAUX - SPEZIALE-FORMTEILE	15
059.025.103V	BEND PREFORMED PIPES - CURVE SPECIALI - CURVAS ESPECIALES - COUDES SPÉCIAUX - SPEZIALE-FORMTEILE	45
059.025.104	BEND PREFORMED PIPES - CURVE SPECIALI - CURVAS ESPECIALES - COUDES SPÉCIAUX - SPEZIALE-FORMTEILE	15
059.025.104V	BEND PREFORMED PIPES - CURVE SPECIALI - CURVAS ESPECIALES - COUDES SPÉCIAUX - SPEZIALE-FORMTEILE	45
059.028.025	ALUMINIUM PIPE - TUBO IN ALLUMINIO - TUBO DE ALUMINIO - TUBE EN ALUMINIUM - ALUMINIUMROHR	12
059.028.025G	ALUMINIUM PIPE - TUBO IN ALLUMINIO - TUBO DE ALUMINIO - TUBE EN ALUMINIUM - ALUMINIUMROHR	12
059.032.029	ALUMINIUM PIPE - TUBO IN ALLUMINIO - TUBO DE ALUMINIO - TUBE EN ALUMINIUM - ALUMINIUMROHR	12
059.032.029-6	ALUMINIUM PIPE - TUBO IN ALLUMINIO - TUBO DE ALUMINIO - TUBE EN ALUMINIUM - ALUMINIUMROHR	12
059.032.029G	ALUMINIUM PIPE - TUBO IN ALLUMINIO - TUBO DE ALUMINIO - TUBE EN ALUMINIUM - ALUMINIUMROHR	12
059.040.037	ALUMINIUM PIPE - TUBO IN ALLUMINIO - TUBO DE ALUMINIO - TUBE EN ALUMINIUM - ALUMINIUMROHR	12
059.040.037-6	ALUMINIUM PIPE - TUBO IN ALLUMINIO - TUBO DE ALUMINIO - TUBE EN ALUMINIUM - ALUMINIUMROHR	12
059.040.037-6V	ALUMINIUM PIPE - TUBO IN ALLUMINIO - TUBO DE ALUMINIO - TUBE EN ALUMINIUM - ALUMINIUMROHR	42
059.040.037G	ALUMINIUM PIPE - TUBO IN ALLUMINIO - TUBO DE ALUMINIO - TUBE EN ALUMINIUM - ALUMINIUMROHR	12
059.040.037V	ALUMINIUM PIPE - TUBO IN ALLUMINIO - TUBO DE ALUMINIO - TUBE EN ALUMINIUM - ALUMINIUMROHR	42
059.050.046	ALUMINIUM PIPE - TUBO IN ALLUMINIO - TUBO DE ALUMINIO - TUBE EN ALUMINIUM - ALUMINIUMROHR	12
059.050.046-6	ALUMINIUM PIPE - TUBO IN ALLUMINIO - TUBO DE ALUMINIO - TUBE EN ALUMINIUM - ALUMINIUMROHR	12
059.050.046G	ALUMINIUM PIPE - TUBO IN ALLUMINIO - TUBO DE ALUMINIO - TUBE EN ALUMINIUM - ALUMINIUMROHR	12
059.063.059	ALUMINIUM PIPE - TUBO IN ALLUMINIO - TUBO DE ALUMINIO - TUBE EN ALUMINIUM - ALUMINIUMROHR	12
059.063.059-6	ALUMINIUM PIPE - TUBO IN ALLUMINIO - TUBO DE ALUMINIO - TUBE EN ALUMINIUM - ALUMINIUMROHR	12
059.063.059-6G	ALUMINIUM PIPE - TUBO IN ALLUMINIO - TUBO DE ALUMINIO - TUBE EN ALUMINIUM - ALUMINIUMROHR	64
059.063.059G	ALUMINIUM PIPE - TUBO IN ALLUMINIO - TUBO DE ALUMINIO - TUBE EN ALUMINIUM - ALUMINIUMROHR	12-64
A201.025.034	STRAIGHT FEMALE FITTING - RACCORDO DIRITTO FEMMINA - RACOR RECTO HEMBRA - RACCORD DROIT FEMELLE - GERADER VERBINDER MIT INNENGEWINDE	50

CODE INDEX

CODE	DESCRIPTION	PAGE
A201.040.114	STRAIGHT FEMALE FITTING - RACCORDO DIRITTO FEMMINA - RACOR RECTO HEMBRA - RACCORD DROIT FEMELLE - GERADER VERBINDER MIT INNENGEWINDE	50
A202.025.034	ALUM. STRAIGHT FEMALE FITTING - RACCORDO DIRITTO FEMMINA ALLUM. - RACOR RECTO HEMBRA ALUM. - RACCORD DROIT FEMELLE ALUM. - GERADER VERBINDER MIT ALU INNENGEWINDE	50
A202.040.114	ALUM. STRAIGHT FEMALE FITTING - RACCORDO DIRITTO FEMMINA ALLUM. - RACOR RECTO HEMBRA ALUM. - RACCORD DROIT FEMELLE ALUM. - GERADER VERBINDER MIT ALU INNENGEWINDE	50
A203.025.012	ALUM. STRAIGHT MALE FITTING - RACCORDO DIRITTO MASCHIO ALLUM. - RACOR RECTO MACHO ALUM. - RACCORD DROIT MÂLE EN ALUM. - GERADER VERBINDER MIT ALU AUSSENGEWINDE	49
A203.025.034	ALUM. STRAIGHT MALE FITTING - RACCORDO DIRITTO MASCHIO ALLUM. - RACOR RECTO MACHO ALUM. - RACCORD DROIT MÂLE EN ALUM. - GERADER VERBINDER MIT ALU AUSSENGEWINDE	49
A203.040.001	ALUM. STRAIGHT MALE FITTING - RACCORDO DIRITTO MASCHIO ALLUM. - RACOR RECTO MACHO ALUM. - RACCORD DROIT MÂLE EN ALUM. - GERADER VERBINDER MIT ALU AUSSENGEWINDE	49
A203.040.114	ALUM. STRAIGHT MALE FITTING - RACCORDO DIRITTO MASCHIO ALLUM. - RACOR RECTO MACHO ALUM. - RACCORD DROIT MÂLE EN ALUM. - GERADER VERBINDER MIT ALU AUSSENGEWINDE	49
A209.025.000	COUPLING RING - GHIERA DI SERRAGGIO - TUERCA DE APRIETE - ÉCROU GRIFFES - SPANN-MUTTER	55
A209.040.000	COUPLING RING - GHIERA DI SERRAGGIO - TUERCA DE APRIETE - ÉCROU GRIFFES - SPANN-MUTTER	55
A210.025.025	STRAIGHT FITTING - MANICOTTO GIUNZIONE DIRITTO - MANGUITO DE UNIÓN RECTO - MANCHON JONCTION DROIT - GERADER VERBINDER	46
A210.040.040	STRAIGHT FITTING - MANICOTTO GIUNZIONE DIRITTO - MANGUITO DE UNIÓN RECTO - MANCHON JONCTION DROIT - GERADER VERBINDER	46
A211.025.001	STRAIGHT MALE FITTING - RACCORDO DIRITTO MASCHIO - RACOR RECTO MACHO - RACCORD DROIT MÂLE - GERADER VERBINDER MIT AUSSENGEWINDE	49
A211.025.012	STRAIGHT MALE FITTING - RACCORDO DIRITTO MASCHIO - RACOR RECTO MACHO - RACCORD DROIT MÂLE - GERADER VERBINDER MIT AUSSENGEWINDE	49
A211.025.034	STRAIGHT MALE FITTING - RACCORDO DIRITTO MASCHIO - RACOR RECTO MACHO - RACCORD DROIT MÂLE - GERADER VERBINDER MIT AUSSENGEWINDE	49
A211.040.001	STRAIGHT MALE FITTING - RACCORDO DIRITTO MASCHIO - RACOR RECTO MACHO - RACCORD DROIT MÂLE - GERADER VERBINDER MIT AUSSENGEWINDE	49
A211.040.112	STRAIGHT MALE FITTING - RACCORDO DIRITTO MASCHIO - RACOR RECTO MACHO - RACCORD DROIT MÂLE - GERADER VERBINDER MIT AUSSENGEWINDE	49
A211.040.114	STRAIGHT MALE FITTING - RACCORDO DIRITTO MASCHIO - RACOR RECTO MACHO - RACCORD DROIT MÂLE - GERADER VERBINDER MIT AUSSENGEWINDE	49
A213.025.025	90° ELBOW FITTING - RACCORDO GIUNZIONE 90° - CODO 90° - COUDE ÉGAL 90° - WINKEL 90°	46
A213.040.040	90° ELBOW FITTING - RACCORDO GIUNZIONE 90° - CODO 90° - COUDE ÉGAL 90° - WINKEL 90°	46
A214.025.000	"TEE" FITTING - RACCORDO "T" PARI - RACOR "T" IGUAL - RACCORD EN "T" - T-STÜCK	48
A214.040.000	"TEE" FITTING - RACCORDO "T" PARI - RACOR "T" IGUAL - RACCORD EN "T" - T-STÜCK	48
A215.025.012	FEMALE "TEE" FITTING - RACCORDO "T" FEMMINA - RACOR "T" HEMBRA - RACCORD EN "T" FEMELLE - T-STÜCK MIT INNENGEWINDE	48
A215.040.001	FEMALE "TEE" FITTING - RACCORDO "T" FEMMINA - RACOR "T" HEMBRA - RACCORD EN "T" FEMELLE - T-STÜCK MIT INNENGEWINDE	48
A217.040.025	REDUCING "TEE" FITTING - RACCORDO "TEE" RIDOTTO - RACOR "T" REDUCIDO - RACCORD EN "T" RÉDUIT - T-REDUZIERSTÜCK	53
A220.025.001	STRAIGHT UNION FITTING - RACCORDO GIUNTO A 3 PEZZI - RACOR JUNTA DE 3 PIEZAS - RACCORD UNION 3 PIÈCES - 3-TEILIGER VERBINDER	51
A220.025.034	STRAIGHT UNION FITTING - RACCORDO GIUNTO A 3 PEZZI - RACOR JUNTA DE 3 PIEZAS - RACCORD UNION 3 PIÈCES - 3-TEILIGER VERBINDER	51
A220.040.112	STRAIGHT UNION FITTING - RACCORDO GIUNTO A 3 PEZZI - RACOR JUNTA DE 3 PIEZAS - RACCORD UNION 3 PIÈCES - 3-TEILIGER VERBINDER	51
A220.040.114	STRAIGHT UNION FITTING - RACCORDO GIUNTO A 3 PEZZI - RACOR JUNTA DE 3 PIEZAS - RACCORD UNION 3 PIÈCES - 3-TEILIGER VERBINDER	51
A221.025.000	END CAP - TAPPO - TAPÓN - BOUCHON - ENDSTOPFEN	47
A221.040.000	END CAP - TAPPO - TAPÓN - BOUCHON - ENDSTOPFEN	47
A224.025.001	STRAIGHT FITTING BALL VALVE - RACCORDO DIRITTO VALVOLA SFERA - RACOR RECTO VÁLVULA BOLA - RACCORD DROIT VANNE BILLES - GERADER VERBINDER KUGELHAHN	52
A224.025.034	STRAIGHT FITTING BALL VALVE - RACCORDO DIRITTO VALVOLA SFERA - RACOR RECTO VÁLVULA BOLA - RACCORD DROIT VANNE BILLES - GERADER VERBINDER KUGELHAHN	52
A224.040.112	STRAIGHT FITTING BALL VALVE - RACCORDO DIRITTO VALVOLA SFERA - RACOR RECTO VÁLVULA BOLA - RACCORD DROIT VANNE BILLES - GERADER VERBINDER KUGELHAHN	52
A224.040.114	STRAIGHT FITTING BALL VALVE - RACCORDO DIRITTO VALVOLA SFERA - RACOR RECTO VÁLVULA BOLA - RACCORD DROIT VANNE BILLES - GERADER VERBINDER KUGELHAHN	52
A225.025.001	STRAIGHT UNION FITTING - RACCORDO 3 PEZZI VALVOLA SFERA - RACOR 3 PIEZAS VÁLVULA DE BOLA - RACCORD UNION 3 VANNE BILLES - 3-TEILIGER VERBINDER KUGELHAHN	52
A225.025.034	STRAIGHT UNION FITTING - RACCORDO 3 PEZZI VALVOLA SFERA - RACOR 3 PIEZAS VÁLVULA DE BOLA - RACCORD UNION 3 VANNE BILLES - 3-TEILIGER VERBINDER KUGELHAHN	52
A225.040.112	STRAIGHT UNION FITTING - RACCORDO 3 PEZZI VALVOLA SFERA - RACOR 3 PIEZAS VÁLVULA DE BOLA - RACCORD UNION 3 VANNE BILLES - 3-TEILIGER VERBINDER KUGELHAHN	52
A225.040.114	STRAIGHT UNION FITTING - RACCORDO 3 PEZZI VALVOLA SFERA - RACOR 3 PIEZAS VÁLVULA DE BOLA - RACCORD UNION 3 VANNE BILLES - 3-TEILIGER VERBINDER KUGELHAHN	52
A245.025.025	45° ELBOW FITTING - RACCORDO A GOMITO 45° - RACOR DE CODO 45° - COUDE ÉGAL 45° - WINKEL 45°	47
A245.040.040	45° ELBOW FITTING - RACCORDO A GOMITO 45° - RACOR DE CODO 45° - COUDE ÉGAL 45° - WINKEL 45°	47
A247.040.025	REDUCING "TEE" FITTING - RACCORDO "T" RIDOTTO - RACOR "T" REDUCIDO - RACCORD EN "T" RÉDUIT - T-REDUZIERSTÜCK	53
A249.025.014	END CAPS WITH BALL VALVE - TAPPO VALVOLA A SFERA - TAPÓN VÁLVULA DE BOLA - BOUCHON VANNE À BOISEAU SPHÉRIQUE - ENDSTOPFEN MIT KUGELHAHN	54
A249.040.014	END CAPS WITH BALL VALVE - TAPPO VALVOLA A SFERA - TAPÓN VÁLVULA DE BOLA - BOUCHON VANNE À BOISEAU SPHÉRIQUE - ENDSTOPFEN MIT KUGELHAHN	54
ML214.020.012	TAKE-OFF ADAPTER - DERIVAZIONE SEMPLICE - DERIVACIÓN - BRIDE DE PIQUAGE - ABZWEIG	33
ML214.025.012	TAKE-OFF ADAPTER - DERIVAZIONE SEMPLICE - DERIVACIÓN - BRIDE DE PIQUAGE - ABZWEIG	33
ML215.020.012	CROSS TAKE OFF FITTING - GIUNZIONE A CROCE - JUNTA CRUCETA - JONCTION CRUCIFORME - KREUZVERBINDER	32
ML215.025.012	CROSS TAKE OFF FITTING - GIUNZIONE A CROCE - JUNTA CRUCETA - JONCTION CRUCIFORME - KREUZVERBINDER	32
ML231.020.012	ANGLED WALL BRACKET - DERIVAZIONE INCLINATA - DERIVACIÓN INCLINADA - BRIDE DE PIQUAGE INCLINÉE - SCHRÄGER ABZWEIG	32
ML231.025.012	ANGLED WALL BRACKET - DERIVAZIONE INCLINATA - DERIVACIÓN INCLINADA - BRIDE DE PIQUAGE INCLINÉE - SCHRÄGER ABZWEIG	32
ML241.020.012	WALL BRACKET - DERIVAZIONE CON PUNTO ANCORAGGIO - DERIVACIÓN CON PUNTO ANCLAJE - BRIDE DE PIQUAGE AVEC POINT D'ANCRAGE - ABZWEIG MIT BEFESTIGUNGSPUNKT	33
ML241.025.012	WALL BRACKET - DERIVAZIONE CON PUNTO ANCORAGGIO - DERIVACIÓN CON PUNTO ANCLAJE - BRIDE DE PIQUAGE AVEC POINT D'ANCRAGE - ABZWEIG MIT BEFESTIGUNGSPUNKT	33
R201.020.012	STRAIGHT FEMALE FITTING - RACCORDO DIRITTO FEMMINA - RACOR RECTO HEMBRA - RACCORD DROIT FEMELLE - GERADER VERBINDER MIT INNENGEWINDE	20
R201.025.034	STRAIGHT FEMALE FITTING - RACCORDO DIRITTO FEMMINA - RACOR RECTO HEMBRA - RACCORD DROIT FEMELLE - GERADER VERBINDER MIT INNENGEWINDE	20
R201.032.001	STRAIGHT FEMALE FITTING - RACCORDO DIRITTO FEMMINA - RACOR RECTO HEMBRA - RACCORD DROIT FEMELLE - GERADER VERBINDER MIT INNENGEWINDE	20
R201.040.114	STRAIGHT FEMALE FITTING - RACCORDO DIRITTO FEMMINA - RACOR RECTO HEMBRA - RACCORD DROIT FEMELLE - GERADER VERBINDER MIT INNENGEWINDE	20
R201.050.112	STRAIGHT FEMALE FITTING - RACCORDO DIRITTO FEMMINA - RACOR RECTO HEMBRA - RACCORD DROIT FEMELLE - GERADER VERBINDER MIT INNENGEWINDE	20

CODE INDEX

CODE	DESCRIPTION	PAGE
R201.063.002	STRAIGHT FEMALE FITTING - RACCORDO DIRITTO FEMMINA - RACOR RECTO HEMBRA - RACCORD DROIT FEMELLE - GERADER VERBINDER MIT INNENGEWINDE	20
R202.020.012	ALUM. STRAIGHT FEMALE FITTING - RACCORDO DIRITTO FEMMINA ALLUM. - RACOR RECTO HEMBRA ALUM. - RACCORD DROIT FEMELLE ALUM. - GERADER VERBINDER ALU INNENGEWINDE	21
R202.025.034	ALUM. STRAIGHT FEMALE FITTING - RACCORDO DIRITTO FEMMINA ALLUM. - RACOR RECTO HEMBRA ALUM. - RACCORD DROIT FEMELLE ALUM. - GERADER VERBINDER ALU INNENGEWINDE	21
R202.032.001	ALUM. STRAIGHT FEMALE FITTING - RACCORDO DIRITTO FEMMINA ALLUM. - RACOR RECTO HEMBRA ALUM. - RACCORD DROIT FEMELLE ALUM. - GERADER VERBINDER ALU INNENGEWINDE	21
R202.040.114	ALUM. STRAIGHT FEMALE FITTING - RACCORDO DIRITTO FEMMINA ALLUM. - RACOR RECTO HEMBRA ALUM. - RACCORD DROIT FEMELLE ALUM. - GERADER VERBINDER ALU INNENGEWINDE	21
R202.050.112	ALUM. STRAIGHT FEMALE FITTING - RACCORDO DIRITTO FEMMINA ALLUM. - RACOR RECTO HEMBRA ALUM. - RACCORD DROIT FEMELLE ALUM. - GERADER VERBINDER ALU INNENGEWINDE	21
R202.063.002	ALUM. STRAIGHT FEMALE FITTING - RACCORDO DIRITTO FEMMINA ALLUM. - RACOR RECTO HEMBRA ALUM. - RACCORD DROIT FEMELLE ALUM. - GERADER VERBINDER ALU INNENGEWINDE	21
R203.020.012	ALUM. STRAIGHT MALE FITTING - RACCORDO DIRITTO MASCHIO ALLUM. - RACOR RECTO MACHO ALUM. - RACCORD DROIT MÂLE EN ALUM. - GERADER VERBINDER ALU AUSSENGEWINDE	20
R203.025.012	ALUM. STRAIGHT MALE FITTING - RACCORDO DIRITTO MASCHIO ALLUM. - RACOR RECTO MACHO ALUM. - RACCORD DROIT MÂLE EN ALUM. - GERADER VERBINDER ALU AUSSENGEWINDE	20
R203.025.034	ALUM. STRAIGHT MALE FITTING - RACCORDO DIRITTO MASCHIO ALLUM. - RACOR RECTO MACHO ALUM. - RACCORD DROIT MÂLE EN ALUM. - GERADER VERBINDER ALU AUSSENGEWINDE	20
R203.032.001	ALUM. STRAIGHT MALE FITTING - RACCORDO DIRITTO MASCHIO ALLUM. - RACOR RECTO MACHO ALUM. - RACCORD DROIT MÂLE EN ALUM. - GERADER VERBINDER ALU AUSSENGEWINDE	20
R203.040.001	ALUM. STRAIGHT MALE FITTING - RACCORDO DIRITTO MASCHIO ALLUM. - RACOR RECTO MACHO ALUM. - RACCORD DROIT MÂLE EN ALUM. - GERADER VERBINDER ALU AUSSENGEWINDE	20
R203.040.114	ALUM. STRAIGHT MALE FITTING - RACCORDO DIRITTO MASCHIO ALLUM. - RACOR RECTO MACHO ALUM. - RACCORD DROIT MÂLE EN ALUM. - GERADER VERBINDER ALU AUSSENGEWINDE	20
R203.050.112	ALUM. STRAIGHT MALE FITTING - RACCORDO DIRITTO MASCHIO ALLUM. - RACOR RECTO MACHO ALUM. - RACCORD DROIT MÂLE EN ALUM. - GERADER VERBINDER ALU AUSSENGEWINDE	20
R203.063.002	ALUM. STRAIGHT MALE FITTING - RACCORDO DIRITTO MASCHIO ALLUM. - RACOR RECTO MACHO ALUM. - RACCORD DROIT MÂLE EN ALUM. - GERADER VERBINDER ALU AUSSENGEWINDE	20
R209.020.000	COUPLING RING - GHIERA DI SERRAGGIO - TUERCA DE APRIETE - ÉCROU GRIFFES - SPANN-MUTTER	26
R209.025.000	COUPLING RING - GHIERA DI SERRAGGIO - TUERCA DE APRIETE - ÉCROU GRIFFES - SPANN-MUTTER	26
R209.032.000	COUPLING RING - GHIERA DI SERRAGGIO - TUERCA DE APRIETE - ÉCROU GRIFFES - SPANN-MUTTER	26
R209.040.000	COUPLING RING - GHIERA DI SERRAGGIO - TUERCA DE APRIETE - ÉCROU GRIFFES - SPANN-MUTTER	26
R209.050.000	COUPLING RING - GHIERA DI SERRAGGIO - TUERCA DE APRIETE - ÉCROU GRIFFES - SPANN-MUTTER	26
R209.063.000	COUPLING RING - GHIERA DI SERRAGGIO - TUERCA DE APRIETE - ÉCROU GRIFFES - SPANN-MUTTER	26
R210.020.020	STRAIGHT FITTING - MANICOTTO GIUNZIONE DIRITTO - MANGUITO DE UNIÓN RECTO - MANCHON JONCTION DROIT - GERADER VERBINDER	16
R210.025.025	STRAIGHT FITTING - MANICOTTO GIUNZIONE DIRITTO - MANGUITO DE UNIÓN RECTO - MANCHON JONCTION DROIT - GERADER VERBINDER	16
R210.032.032	STRAIGHT FITTING - MANICOTTO GIUNZIONE DIRITTO - MANGUITO DE UNIÓN RECTO - MANCHON JONCTION DROIT - GERADER VERBINDER	16
R210.040.040	STRAIGHT FITTING - MANICOTTO GIUNZIONE DIRITTO - MANGUITO DE UNIÓN RECTO - MANCHON JONCTION DROIT - GERADER VERBINDER	16
R210.050.050	STRAIGHT FITTING - MANICOTTO GIUNZIONE DIRITTO - MANGUITO DE UNIÓN RECTO - MANCHON JONCTION DROIT - GERADER VERBINDER	16
R210.063.063	STRAIGHT FITTING - MANICOTTO GIUNZIONE DIRITTO - MANGUITO DE UNIÓN RECTO - MANCHON JONCTION DROIT - GERADER VERBINDER	16
R211.020.012	STRAIGHT MALE FITTING - RACCORDO DIRITTO MASCHIO - RACOR RECTO MACHO - RACCORD DROIT MÂLE - GERADER VERBINDER AUSSENGEWINDE	19
R211.020.034	STRAIGHT MALE FITTING - RACCORDO DIRITTO MASCHIO - RACOR RECTO MACHO - RACCORD DROIT MÂLE - GERADER VERBINDER AUSSENGEWINDE	19
R211.025.001	STRAIGHT MALE FITTING - RACCORDO DIRITTO MASCHIO - RACOR RECTO MACHO - RACCORD DROIT MÂLE - GERADER VERBINDER AUSSENGEWINDE	19
R211.025.012	STRAIGHT MALE FITTING - RACCORDO DIRITTO MASCHIO - RACOR RECTO MACHO - RACCORD DROIT MÂLE - GERADER VERBINDER AUSSENGEWINDE	19
R211.025.034	STRAIGHT MALE FITTING - RACCORDO DIRITTO MASCHIO - RACOR RECTO MACHO - RACCORD DROIT MÂLE - GERADER VERBINDER AUSSENGEWINDE	19
R211.032.001	STRAIGHT MALE FITTING - RACCORDO DIRITTO MASCHIO - RACOR RECTO MACHO - RACCORD DROIT MÂLE - GERADER VERBINDER AUSSENGEWINDE	19
R211.032.114	STRAIGHT MALE FITTING - RACCORDO DIRITTO MASCHIO - RACOR RECTO MACHO - RACCORD DROIT MÂLE - GERADER VERBINDER AUSSENGEWINDE	19
R211.040.001	STRAIGHT MALE FITTING - RACCORDO DIRITTO MASCHIO - RACOR RECTO MACHO - RACCORD DROIT MÂLE - GERADER VERBINDER AUSSENGEWINDE	19
R211.040.112	STRAIGHT MALE FITTING - RACCORDO DIRITTO MASCHIO - RACOR RECTO MACHO - RACCORD DROIT MÂLE - GERADER VERBINDER AUSSENGEWINDE	19
R211.040.114	STRAIGHT MALE FITTING - RACCORDO DIRITTO MASCHIO - RACOR RECTO MACHO - RACCORD DROIT MÂLE - GERADER VERBINDER AUSSENGEWINDE	19
R211.050.002	STRAIGHT MALE FITTING - RACCORDO DIRITTO MASCHIO - RACOR RECTO MACHO - RACCORD DROIT MÂLE - GERADER VERBINDER AUSSENGEWINDE	19
R211.050.112	STRAIGHT MALE FITTING - RACCORDO DIRITTO MASCHIO - RACOR RECTO MACHO - RACCORD DROIT MÂLE - GERADER VERBINDER AUSSENGEWINDE	19
R211.063.002	STRAIGHT MALE FITTING - RACCORDO DIRITTO MASCHIO - RACOR RECTO MACHO - RACCORD DROIT MÂLE - GERADER VERBINDER AUSSENGEWINDE	19
R211.063.212	STRAIGHT MALE FITTING - RACCORDO DIRITTO MASCHIO - RACOR RECTO MACHO - RACCORD DROIT MÂLE - GERADER VERBINDER AUSSENGEWINDE	19
R212.025.020	STRAIGHT FITTING - MANICOTTO GIUNZIONE DIRITTO - MANGUITO DE UNIÓN RECTO - MANCHON JONCTION DROIT - GERADER VERBINDER	16
R212.032.025	STRAIGHT FITTING - MANICOTTO GIUNZIONE DIRITTO - MANGUITO DE UNIÓN RECTO - MANCHON JONCTION DROIT - GERADER VERBINDER	16
R212.040.032	STRAIGHT FITTING - MANICOTTO GIUNZIONE DIRITTO - MANGUITO DE UNIÓN RECTO - MANCHON JONCTION DROIT - GERADER VERBINDER	16
R212.050.040	STRAIGHT FITTING - MANICOTTO GIUNZIONE DIRITTO - MANGUITO DE UNIÓN RECTO - MANCHON JONCTION DROIT - GERADER VERBINDER	16
R212.063.050	STRAIGHT FITTING - MANICOTTO GIUNZIONE DIRITTO - MANGUITO DE UNIÓN RECTO - MANCHON JONCTION DROIT - GERADER VERBINDER	16
R213.020.020	90° ELBOW FITTING - RACCORDO GIUNZIONE 90° - CODO 90° - COUDE ÉGAL 90° - WINKEL 90°	17
R213.025.025	90° ELBOW FITTING - RACCORDO GIUNZIONE 90° - CODO 90° - COUDE ÉGAL 90° - WINKEL 90°	17
R213.032.032	90° ELBOW FITTING - RACCORDO GIUNZIONE 90° - CODO 90° - COUDE ÉGAL 90° - WINKEL 90°	17
R213.040.040	90° ELBOW FITTING - RACCORDO GIUNZIONE 90° - CODO 90° - COUDE ÉGAL 90° - WINKEL 90°	17
R213.050.050	90° ELBOW FITTING - RACCORDO GIUNZIONE 90° - CODO 90° - COUDE ÉGAL 90° - WINKEL 90°	17
R213.063.063	90° ELBOW FITTING - RACCORDO GIUNZIONE 90° - CODO 90° - COUDE ÉGAL 90° - WINKEL 90°	17
R214.020.000	"TEE" FITTING - RACCORDO "T" PARI - RACCORD EN "T" - T-STÜCK	18
R214.025.000	"TEE" FITTING - RACCORDO "T" PARI - RACCORD EN "T" - T-STÜCK	18
R214.032.000	"TEE" FITTING - RACCORDO "T" PARI - RACCORD EN "T" - T-STÜCK	18
R214.040.000	"TEE" FITTING - RACCORDO "T" PARI - RACCORD EN "T" - T-STÜCK	18

CODE INDEX

CODE	DESCRIPTION	PAGE
R214.050.000	"TEE" FITTING - RACCORDO "T" PARI - RACOR "T" IGUAL - RACCORD EN "T" - T-STÜCK	18
R214.063.000	"TEE" FITTING - RACCORDO "T" PARI - RACOR "T" IGUAL - RACCORD EN "T" - T-STÜCK	18
R215.025.012	FEMALE "TEE" FITTING - RACCORDO "T" FEMMINA - RACOR "T" HEMBRA - RACCORD EN "T" FEMELLE - T-STÜCK MIT INNENGEWINDE	19
R215.032.034	FEMALE "TEE" FITTING - RACCORDO "T" FEMMINA - RACOR "T" HEMBRA - RACCORD EN "T" FEMELLE - T-STÜCK MIT INNENGEWINDE	19
R215.040.001	FEMALE "TEE" FITTING - RACCORDO "T" FEMMINA - RACOR "T" HEMBRA - RACCORD EN "T" FEMELLE - T-STÜCK MIT INNENGEWINDE	19
R215.050.112	FEMALE "TEE" FITTING - RACCORDO "T" FEMMINA - RACOR "T" HEMBRA - RACCORD EN "T" FEMELLE - T-STÜCK MIT INNENGEWINDE	19
R215.063.002	FEMALE "TEE" FITTING - RACCORDO "T" FEMMINA - RACOR "T" HEMBRA - RACCORD EN "T" FEMELLE - T-STÜCK MIT INNENGEWINDE	19
R216.020.000	RING - GRAFFETTA - GRAPA - GRIFFE - MUTTER	26
R216.025.000	RING - GRAFFETTA - GRAPA - GRIFFE - MUTTER	26-55
R216.032.000	RING - GRAFFETTA - GRAPA - GRIFFE - MUTTER	26
R216.040.000	RING - GRAFFETTA - GRAPA - GRIFFE - MUTTER	26-55
R216.050.000	RING - GRAFFETTA - GRAPA - GRIFFE - MUTTER	26
R216.063.000	RING - GRAFFETTA - GRAPA - GRIFFE - MUTTER	26-72
R217.025.020	REDUCING "TEE" FITTING - RACCORDO "T" RIDOTTO - RACOR "T" REDUCIDO - RACCORD EN "T" RÉDUIT - T-REDUZIERSTÜCK	24
R217.032.020	REDUCING "TEE" FITTING - RACCORDO "T" RIDOTTO - RACOR "T" REDUCIDO - RACCORD EN "T" RÉDUIT - T-REDUZIERSTÜCK	24
R217.032.025	REDUCING "TEE" FITTING - RACCORDO "T" RIDOTTO - RACOR "T" REDUCIDO - RACCORD EN "T" RÉDUIT - T-REDUZIERSTÜCK	24
R217.040.020	REDUCING "TEE" FITTING - RACCORDO "T" RIDOTTO - RACOR "T" REDUCIDO - RACCORD EN "T" RÉDUIT - T-REDUZIERSTÜCK	24
R217.040.025	REDUCING "TEE" FITTING - RACCORDO "T" RIDOTTO - RACOR "T" REDUCIDO - RACCORD EN "T" RÉDUIT - T-REDUZIERSTÜCK	24
R217.040.032	REDUCING "TEE" FITTING - RACCORDO "T" RIDOTTO - RACOR "T" REDUCIDO - RACCORD EN "T" RÉDUIT - T-REDUZIERSTÜCK	24
R217.050.020	REDUCING "TEE" FITTING - RACCORDO "T" RIDOTTO - RACOR "T" REDUCIDO - RACCORD EN "T" RÉDUIT - T-REDUZIERSTÜCK	24
R217.050.025	REDUCING "TEE" FITTING - RACCORDO "T" RIDOTTO - RACOR "T" REDUCIDO - RACCORD EN "T" RÉDUIT - T-REDUZIERSTÜCK	24
R217.050.032	REDUCING "TEE" FITTING - RACCORDO "T" RIDOTTO - RACOR "T" REDUCIDO - RACCORD EN "T" RÉDUIT - T-REDUZIERSTÜCK	24
R217.050.040	REDUCING "TEE" FITTING - RACCORDO "T" RIDOTTO - RACOR "T" REDUCIDO - RACCORD EN "T" RÉDUIT - T-REDUZIERSTÜCK	24
R217.063.020	REDUCING "TEE" FITTING - RACCORDO "T" RIDOTTO - RACOR "T" REDUCIDO - RACCORD EN "T" RÉDUIT - T-REDUZIERSTÜCK	24
R217.063.025	REDUCING "TEE" FITTING - RACCORDO "T" RIDOTTO - RACOR "T" REDUCIDO - RACCORD EN "T" RÉDUIT - T-REDUZIERSTÜCK	24
R217.063.032	REDUCING "TEE" FITTING - RACCORDO "T" RIDOTTO - RACOR "T" REDUCIDO - RACCORD EN "T" RÉDUIT - T-REDUZIERSTÜCK	24
R217.063.040	REDUCING "TEE" FITTING - RACCORDO "T" RIDOTTO - RACOR "T" REDUCIDO - RACCORD EN "T" RÉDUIT - T-REDUZIERSTÜCK	24
R217.063.050	REDUCING "TEE" FITTING - RACCORDO "T" RIDOTTO - RACOR "T" REDUCIDO - RACCORD EN "T" RÉDUIT - T-REDUZIERSTÜCK	24
R218.020.014	END CAPS WITH VENT VALVE - TAPPO CON VALVOLA DI SCARICO - TAPÓN CON VÁLVULA DE DESCARGA - BOUCHON AVEC VANNE DE DÉCHARGE - ENDSTOPFEN MIT ENTWÄSSERUNG	25
R219.020.014	END CAPS WITH BALL VALVE - TAPPO VALVOLA A SFERA - TAPÓN VÁLVULA DE BOLA - BOUCHON VANNE À BOISEAU SPHÉRIQUE - ENDSTOPFEN MIT KUGELHAHN	25
R220.020.012	STRAIGHT UNION FITTING - RACCORDO A 3 PEZZI - RACOR DE 3 PIEZAS - RACCORD UNION 3 PIÈCES - 3-TEILIGER VERBINDER	22
R220.020.034	STRAIGHT UNION FITTING - RACCORDO A 3 PEZZI - RACOR DE 3 PIEZAS - RACCORD UNION 3 PIÈCES - 3-TEILIGER VERBINDER	22
R220.025.001	STRAIGHT UNION FITTING - RACCORDO A 3 PEZZI - RACOR DE 3 PIEZAS - RACCORD UNION 3 PIÈCES - 3-TEILIGER VERBINDER	22
R220.025.034	STRAIGHT UNION FITTING - RACCORDO A 3 PEZZI - RACOR DE 3 PIEZAS - RACCORD UNION 3 PIÈCES - 3-TEILIGER VERBINDER	22
R220.032.001	STRAIGHT UNION FITTING - RACCORDO A 3 PEZZI - RACOR DE 3 PIEZAS - RACCORD UNION 3 PIÈCES - 3-TEILIGER VERBINDER	22
R220.032.114	STRAIGHT UNION FITTING - RACCORDO A 3 PEZZI - RACOR DE 3 PIEZAS - RACCORD UNION 3 PIÈCES - 3-TEILIGER VERBINDER	22
R220.040.112	STRAIGHT UNION FITTING - RACCORDO A 3 PEZZI - RACOR DE 3 PIEZAS - RACCORD UNION 3 PIÈCES - 3-TEILIGER VERBINDER	22
R220.040.114	STRAIGHT UNION FITTING - RACCORDO A 3 PEZZI - RACOR DE 3 PIEZAS - RACCORD UNION 3 PIÈCES - 3-TEILIGER VERBINDER	22
R220.050.002	STRAIGHT UNION FITTING - RACCORDO A 3 PEZZI - RACOR DE 3 PIEZAS - RACCORD UNION 3 PIÈCES - 3-TEILIGER VERBINDER	22
R220.050.112	STRAIGHT UNION FITTING - RACCORDO A 3 PEZZI - RACOR DE 3 PIEZAS - RACCORD UNION 3 PIÈCES - 3-TEILIGER VERBINDER	22
R220.063.002	STRAIGHT UNION FITTING - RACCORDO A 3 PEZZI - RACOR DE 3 PIEZAS - RACCORD UNION 3 PIÈCES - 3-TEILIGER VERBINDER	22
R220.063.212	STRAIGHT UNION FITTING - RACCORDO A 3 PEZZI - RACOR DE 3 PIEZAS - RACCORD UNION 3 PIÈCES - 3-TEILIGER VERBINDER	22
R221.020.000	END CAP - TAPPO - TAPÓN - BOUCHON - ENDSTOPFEN	17
R221.025.000	END CAP - TAPPO - TAPÓN - BOUCHON - ENDSTOPFEN	17
R221.032.000	END CAP - TAPPO - TAPÓN - BOUCHON - ENDSTOPFEN	17
R221.040.000	END CAP - TAPPO - TAPÓN - BOUCHON - ENDSTOPFEN	17
R221.050.000	END CAP - TAPPO - TAPÓN - BOUCHON - ENDSTOPFEN	17
R221.063.000	END CAP - TAPPO - TAPÓN - BOUCHON - ENDSTOPFEN	17
R224.020.012	STRAIGHT FITTING BALL VALVE - RACCORDO DIRITTO VALVOLA A SFERA - RACOR RECTO VÁLVULA DE BOLA - RACCORD DROIT VANNE À BOISEAU SPHÉRIQUE - GERADER VERBINDER KUGELHAHN	23
R224.020.034	STRAIGHT FITTING BALL VALVE - RACCORDO DIRITTO VALVOLA A SFERA - RACOR RECTO VÁLVULA DE BOLA - RACCORD DROIT VANNE À BOISEAU SPHÉRIQUE - GERADER VERBINDER KUGELHAHN	23
R224.025.001	STRAIGHT FITTING BALL VALVE - RACCORDO DIRITTO VALVOLA A SFERA - RACOR RECTO VÁLVULA DE BOLA - RACCORD DROIT VANNE À BOISEAU SPHÉRIQUE - GERADER VERBINDER KUGELHAHN	23
R224.025.034	STRAIGHT FITTING BALL VALVE - RACCORDO DIRITTO VALVOLA A SFERA - RACOR RECTO VÁLVULA DE BOLA - RACCORD DROIT VANNE À BOISEAU SPHÉRIQUE - GERADER VERBINDER KUGELHAHN	23
R224.032.001	STRAIGHT FITTING BALL VALVE - RACCORDO DIRITTO VALVOLA A SFERA - RACOR RECTO VÁLVULA DE BOLA - RACCORD DROIT VANNE À BOISEAU SPHÉRIQUE - GERADER VERBINDER KUGELHAHN	23
R224.032.114	STRAIGHT FITTING BALL VALVE - RACCORDO DIRITTO VALVOLA A SFERA - RACOR RECTO VÁLVULA DE BOLA - RACCORD DROIT VANNE À BOISEAU SPHÉRIQUE - GERADER VERBINDER KUGELHAHN	23
R224.040.112	STRAIGHT FITTING BALL VALVE - RACCORDO DIRITTO VALVOLA A SFERA - RACOR RECTO VÁLVULA DE BOLA - RACCORD DROIT VANNE À BOISEAU SPHÉRIQUE - GERADER VERBINDER KUGELHAHN	23
R224.040.114	STRAIGHT FITTING BALL VALVE - RACCORDO DIRITTO VALVOLA A SFERA - RACOR RECTO VÁLVULA DE BOLA - RACCORD DROIT VANNE À BOISEAU SPHÉRIQUE - GERADER VERBINDER KUGELHAHN	23

CODE INDEX

CODE	DESCRIPTION	PAGE
R224.050.002	STRAIGHT FITTING BALL VALVE - RACCORDO DIRITTO VALVOLA A SFERA - RACOR RECTO VÁLVULA DE BOLA - RACCORD DROIT VANNE À BOISEAU SPHÉRIQUE - GERADER VERBINDER KUGELHAHN	23
R224.050.112	STRAIGHT FITTING BALL VALVE - RACCORDO DIRITTO VALVOLA A SFERA - RACOR RECTO VÁLVULA DE BOLA - RACCORD DROIT VANNE À BOISEAU SPHÉRIQUE - GERADER VERBINDER KUGELHAHN	23
R224.063.002	STRAIGHT FITTING BALL VALVE - RACCORDO DIRITTO VALVOLA A SFERA - RACOR RECTO VÁLVULA DE BOLA - RACCORD DROIT VANNE À BOISEAU SPHÉRIQUE - GERADER VERBINDER KUGELHAHN	23
R224.063.212	STRAIGHT FITTING BALL VALVE - RACCORDO DIRITTO VALVOLA A SFERA - RACOR RECTO VÁLVULA DE BOLA - RACCORD DROIT VANNE À BOISEAU SPHÉRIQUE - GERADER VERBINDER KUGELHAHN	23
R225.020.012	STRAIGHT UNION FITTING - RACCORDO 3 PEZZI VALVOLA SFERA - RACOR 3 PIEZAS VÁLVULA DE BOLA - RACCORD UNION 3 VANNE À BOISEAU SPHÉRIQUE - 3-TEILIGER VERBINDER KUGELHAHN	23
R225.020.034	STRAIGHT UNION FITTING - RACCORDO 3 PEZZI VALVOLA SFERA - RACOR 3 PIEZAS VÁLVULA DE BOLA - RACCORD UNION 3 VANNE À BOISEAU SPHÉRIQUE - 3-TEILIGER VERBINDER KUGELHAHN	23
R225.025.001	STRAIGHT UNION FITTING - RACCORDO 3 PEZZI VALVOLA SFERA - RACOR 3 PIEZAS VÁLVULA DE BOLA - RACCORD UNION 3 VANNE À BOISEAU SPHÉRIQUE - 3-TEILIGER VERBINDER KUGELHAHN	23
R225.025.034	STRAIGHT UNION FITTING - RACCORDO 3 PEZZI VALVOLA SFERA - RACOR 3 PIEZAS VÁLVULA DE BOLA - RACCORD UNION 3 VANNE À BOISEAU SPHÉRIQUE - 3-TEILIGER VERBINDER KUGELHAHN	23
R225.032.001	STRAIGHT UNION FITTING - RACCORDO 3 PEZZI VALVOLA SFERA - RACOR 3 PIEZAS VÁLVULA DE BOLA - RACCORD UNION 3 VANNE À BOISEAU SPHÉRIQUE - 3-TEILIGER VERBINDER KUGELHAHN	23
R225.032.114	STRAIGHT UNION FITTING - RACCORDO 3 PEZZI VALVOLA SFERA - RACOR 3 PIEZAS VÁLVULA DE BOLA - RACCORD UNION 3 VANNE À BOISEAU SPHÉRIQUE - 3-TEILIGER VERBINDER KUGELHAHN	23
R225.040.112	STRAIGHT UNION FITTING - RACCORDO 3 PEZZI VALVOLA SFERA - RACOR 3 PIEZAS VÁLVULA DE BOLA - RACCORD UNION 3 VANNE À BOISEAU SPHÉRIQUE - 3-TEILIGER VERBINDER KUGELHAHN	23
R225.040.114	STRAIGHT UNION FITTING - RACCORDO 3 PEZZI VALVOLA SFERA - RACOR 3 PIEZAS VÁLVULA DE BOLA - RACCORD UNION 3 VANNE À BOISEAU SPHÉRIQUE - 3-TEILIGER VERBINDER KUGELHAHN	23
R225.050.002	STRAIGHT UNION FITTING - RACCORDO 3 PEZZI VALVOLA SFERA - RACOR 3 PIEZAS VÁLVULA DE BOLA - RACCORD UNION 3 VANNE À BOISEAU SPHÉRIQUE - 3-TEILIGER VERBINDER KUGELHAHN	23
R225.050.112	STRAIGHT UNION FITTING - RACCORDO 3 PEZZI VALVOLA SFERA - RACOR 3 PIEZAS VÁLVULA DE BOLA - RACCORD UNION 3 VANNE À BOISEAU SPHÉRIQUE - 3-TEILIGER VERBINDER KUGELHAHN	23
R225.063.002	STRAIGHT UNION FITTING - RACCORDO 3 PEZZI VALVOLA SFERA - RACOR 3 PIEZAS VÁLVULA DE BOLA - RACCORD UNION 3 VANNE À BOISEAU SPHÉRIQUE - 3-TEILIGER VERBINDER KUGELHAHN	23
R225.063.212	STRAIGHT UNION FITTING - RACCORDO 3 PEZZI VALVOLA SFERA - RACOR 3 PIEZAS VÁLVULA DE BOLA - RACCORD UNION 3 VANNE À BOISEAU SPHÉRIQUE - 3-TEILIGER VERBINDER KUGELHAHN	23
R245.020.020	45° ELBOW FITTING - RACCORDO A GOMITO 45° - CODO 45° - COUDE ÉGAL 45° - WINKEL 45°	18
R245.025.025	45° ELBOW FITTING - RACCORDO A GOMITO 45° - CODO 45° - COUDE ÉGAL 45° - WINKEL 45°	18
R245.032.032	45° ELBOW FITTING - RACCORDO A GOMITO 45° - CODO 45° - COUDE ÉGAL 45° - WINKEL 45°	18
R245.040.040	45° ELBOW FITTING - RACCORDO A GOMITO 45° - CODO 45° - COUDE ÉGAL 45° - WINKEL 45°	18
R245.050.050	45° ELBOW FITTING - RACCORDO A GOMITO 45° - CODO 45° - COUDE ÉGAL 45° - WINKEL 45°	18
R245.063.063	45° ELBOW FITTING - RACCORDO A GOMITO 45° - CODO 45° - COUDE ÉGAL 45° - WINKEL 45°	18
R247.040.020	REDUCING "TEE" FITTING - RACCORDO "T" RIDOTTO - RACOR "T" REDUCIDO - RACCORD EN "T" RÉDUIT - T-REDUZIERSTÜCK	24
R247.040.025	REDUCING "TEE" FITTING - RACCORDO "T" RIDOTTO - RACOR "T" REDUCIDO - RACCORD EN "T" RÉDUIT - T-REDUZIERSTÜCK	24
R247.050.020	REDUCING "TEE" FITTING - RACCORDO "T" RIDOTTO - RACOR "T" REDUCIDO - RACCORD EN "T" RÉDUIT - T-REDUZIERSTÜCK	24
R247.050.025	REDUCING "TEE" FITTING - RACCORDO "T" RIDOTTO - RACOR "T" REDUCIDO - RACCORD EN "T" RÉDUIT - T-REDUZIERSTÜCK	24
R247.050.032	REDUCING "TEE" FITTING - RACCORDO "T" RIDOTTO - RACOR "T" REDUCIDO - RACCORD EN "T" RÉDUIT - T-REDUZIERSTÜCK	24
R247.050.040	REDUCING "TEE" FITTING - RACCORDO "T" RIDOTTO - RACOR "T" REDUCIDO - RACCORD EN "T" RÉDUIT - T-REDUZIERSTÜCK	24
R247.063.020	REDUCING "TEE" FITTING - RACCORDO "T" RIDOTTO - RACOR "T" REDUCIDO - RACCORD EN "T" RÉDUIT - T-REDUZIERSTÜCK	24
R247.063.025	REDUCING "TEE" FITTING - RACCORDO "T" RIDOTTO - RACOR "T" REDUCIDO - RACCORD EN "T" RÉDUIT - T-REDUZIERSTÜCK	24
R247.063.032	REDUCING "TEE" FITTING - RACCORDO "T" RIDOTTO - RACOR "T" REDUCIDO - RACCORD EN "T" RÉDUIT - T-REDUZIERSTÜCK	24
R247.063.040	REDUCING "TEE" FITTING - RACCORDO "T" RIDOTTO - RACOR "T" REDUCIDO - RACCORD EN "T" RÉDUIT - T-REDUZIERSTÜCK	24
R247.063.050	REDUCING "TEE" FITTING - RACCORDO "T" RIDOTTO - RACOR "T" REDUCIDO - RACCORD EN "T" RÉDUIT - T-REDUZIERSTÜCK	24
R248.025.014	END CAP WITH VENT VALVE - TAPPO CON VALVOLA DI SCARICO - TAPÓN CON VÁLVULA DE DESCARGA - BOUCHON AVEC VANNE DE DÉCHARGE - ENDSTOPFEN MIT ENTWÄSSERUNG	25
R248.032.014	END CAP WITH VENT VALVE - TAPPO CON VALVOLA DI SCARICO - TAPÓN CON VÁLVULA DE DESCARGA - BOUCHON AVEC VANNE DE DÉCHARGE - ENDSTOPFEN MIT ENTWÄSSERUNG	25
R248.040.014	END CAP WITH VENT VALVE - TAPPO CON VALVOLA DI SCARICO - TAPÓN CON VÁLVULA DE DESCARGA - BOUCHON AVEC VANNE DE DÉCHARGE - ENDSTOPFEN MIT ENTWÄSSERUNG	25
R248.050.014	END CAP WITH VENT VALVE - TAPPO CON VALVOLA DI SCARICO - TAPÓN CON VÁLVULA DE DESCARGA - BOUCHON AVEC VANNE DE DÉCHARGE - ENDSTOPFEN MIT ENTWÄSSERUNG	25
R248.063.014	END CAP WITH VENT VALVE - TAPPO CON VALVOLA DI SCARICO - TAPÓN CON VÁLVULA DE DESCARGA - BOUCHON AVEC VANNE DE DÉCHARGE - ENDSTOPFEN MIT ENTWÄSSERUNG	25
R249.025.014	END CAP WITH BALL VALVE - TAPPO VALVOLA A SFERA - TAPÓN VÁLVULA DE BOLA - BOUCHON VANNE À BOISEAU SPHÉRIQUE - ENDSTOPFEN MIT KUGELHAHN	25
R249.032.014	END CAPS WITH MINI BALL VALVE - TAPPO VALVOLA A SFERA - TAPÓN VÁLVULA DE BOLA - BOUCHON VANNE À BOISEAU SPHÉRIQUE - ENDSTOPFEN MIT KUGELHAHN	25
R249.040.014	END CAPS WITH MINI BALL VALVE - TAPPO VALVOLA A SFERA - TAPÓN VÁLVULA DE BOLA - BOUCHON VANNE À BOISEAU SPHÉRIQUE - ENDSTOPFEN MIT KUGELHAHN	25
R249.050.014	END CAPS WITH MINI BALL VALVE - TAPPO VALVOLA A SFERA - TAPÓN VÁLVULA DE BOLA - BOUCHON VANNE À BOISEAU SPHÉRIQUE - ENDSTOPFEN MIT KUGELHAHN	25
R249.063.014	END CAPS WITH MINI BALL VALVE - TAPPO VALVOLA A SFERA - TAPÓN VÁLVULA DE BOLA - BOUCHON VANNE À BOISEAU SPHÉRIQUE - ENDSTOPFEN MIT KUGELHAHN	25
V201.063.002	STRAIGHT FEMALE FITTING - RACCORDO DIRITTO FEMMINA - RACOR RECTO HEMBRA - RACCORD DROIT FEMELLE - GERADER VERBINDER MIT INNENGEWINDE	68
V202.063.002	ALUM. FEMALE STRAIGHT FITTING - RACCORDO DIRITTO FEMMINA ALLUM. - RACOR RECTO HEMBRA ALUM. - RACCORD DROIT FEMELLE ALUM. - GERADER VERBINDER ALU IG	69
V203.063.002	ALUM. MALE STRAIGHT FITTING - RACCORDO DIRITTO MASCHIO ALLUM. - RACOR RECTO MACHO ALUM. - RACCORD DROIT MÂLE EN ALUM. - GERADER VERBINDER ALU AUSSENGEWINDE	68
V209.063.000	COUPLING RING - GHIERA DI SERRAGGIO - TUERCA DE APRIETE - ÉCROU GRIFFES - SPANN-MUTTER	72
V210.063.063	STRAIGHT FITTING - MANICOTTO GIUNZIONE DIRITTO - MANGUITO DE UNIÓN RECTO - MANCHON JONCTION DROIT - GERADER VERBINDER	65
V211.063.002	STRAIGHT MALE FITTING - RACCORDO DIRITTO MASCHIO - RACOR RECTO MACHO - RACCORD DROIT MÂLE - GERADER VERBINDER MIT AUSSENGEWINDE	67
V211.063.212	STRAIGHT MALE FITTING - RACCORDO DIRITTO MASCHIO - RACOR RECTO MACHO - RACCORD DROIT MÂLE - GERADER VERBINDER MIT AUSSENGEWINDE	67
V213.063.063	90° FITTING - RACCORDO GIUNZIONE 90° - CODO 90° - COUDE ÉGAL 90° - WINKEL 90°	65
V214.063.000	"TEE" FITTING - RACCORDO "T" PARI - RACOR "T" IGUAL - RACCORD EN "T" - T-STÜCK	66
V215.063.002	FEMALE "TEE" FITTING - RACCORDO "T" FEMMINA - RACOR "T" HEMBRA - RACCORD EN "T" FEMELLE - T-STÜCK MIT INNENGEWINDE	67
V220.063.002	STRAIGHT UNION FITTING - RACCORDO CON GIUNTO 3 PEZZI - RACOR CON JUNTA 3 PIEZAS - RACCORD UNION 3 PIÈCES - 3-TEILIGER VERBINDER	70
V220.063.212	STRAIGHT UNION FITTING - RACCORDO CON GIUNTO 3 PEZZI - RACOR CON JUNTA 3 PIEZAS - RACCORD UNION 3 PIÈCES - 3-TEILIGER VERBINDER	70
V221.063.000	END CAP - TAPPO - TAPÓN - BOUCHON - ENDSTOPFEN	69

CODE INDEX

CODE	DESCRIPTION	PAGE
V224.063.002	STRAIGHT FITTING BALL VALVE - RACCORDO DIRITTO VALVOLA SFERA - RACOR RECTO VÁLVULA BOLA - RACCORD DROIT AVEC VANNE À BOISEAU SPHÉRIQUE - GERADER VERBINDER KUGELHAHN	71
V224.063.212	STRAIGHT FITTING BALL VALVE - RACCORDO DIRITTO VALVOLA SFERA - RACOR RECTO VÁLVULA BOLA - RACCORD DROIT AVEC VANNE À BOISEAU SPHÉRIQUE - GERADER VERBINDER KUGELHAHN	71
V225.063.002	STRAIGHT UNION FITTING - RACCORDO 3 PEZZI VALVOLA SFERA - RACOR 3 PIEZAS VÁLVULA DE BOLA - RACCORD UNION 3 VANNE À BOISEAU SPHÉRIQUE - 3-TEILIGER VERBINDER KUGELHAHN	71
V225.063.212	STRAIGHT UNION FITTING - RACCORDO 3 PEZZI VALVOLA SFERA - RACOR 3 PIEZAS VÁLVULA DE BOLA - RACCORD UNION 3 VANNE À BOISEAU SPHÉRIQUE - 3-TEILIGER VERBINDER KUGELHAHN	71
V245.063.063	45° ELBOW FITTING - RACCORDO A GOMITO 45° - CODO 45° - COUDE ÉGAL 45° - WINKEL 45°	66

Sicomat

Progetto grafico e impaginazione Movida srl, Mondovì Cn

Finito di stampare nel mese di Settembre 2016
presso Arti Grafiche DIAL, Mondovì CN

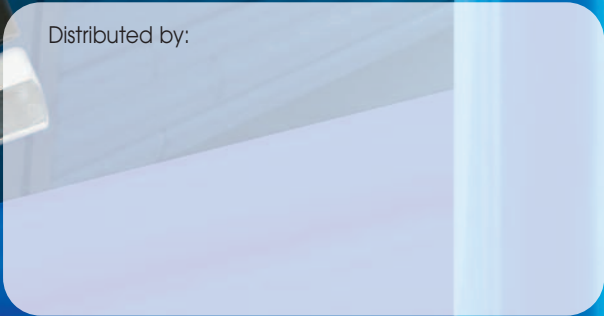
PIPES AND FITTINGS FOR COMPRESSED AIR



Sicomat

Via Bologna, 10/D - Mondovì (Cn) - Italy
Tel. +39 0174 47.780 - Fax +39 0174 47.975
skype: sic.com
www.sicomat.com sicomat@sicomat.com

Distributed by:



Sicomat

ACCESSORIES FOR DISTRIBUTION LINES

Sico ACCESSORIES



INDEX



**DRY AIR TAKE-OFF
ADAPTERS
PAG. 3-4**



**THREADED DROP
CONNECTION
PAG. 7**



**TERMINAL
BLOCKS
PAG. 8-10-11-12-14**



**SPACERS
PAG. 9-13-15-19**



**DRAIN
PAG. 16**



**AUTOMATIC
CONDENSATE DRAIN
PAG. 16**



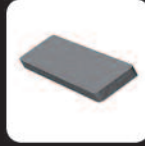
**FRL UNIT
PAG. 17**



**PIPE CLIPS
PAG. 18**



**RAWLPLUG
ADAPTER
PAG. 25**



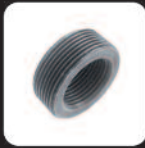
**EPDM
INSERT
PAG. 25**



**SCREW
M6 - M8
PAG. 26**



**SQUARE NUT
M6 - M8
PAG. 26**



**ALUMINIUM
REDUCERS
PAG. 27**



**NYLON AND
ALUMINIUM FITTINGS
PAG. 28**



**THREADED NYLON
FITTING REDUCERS
PAG. 28**



**ADAPTER (M)
BSPT (F) NPT
PAG. 29**



**ADAPTER (M)
NPT (F) BSPP
PAG. 29**



**RAWLPLUG
PAG. 30**



**RAWLPLUG MALE
THREADED
PAG. 30**



**PIPE CLAMP
PAG. 31**



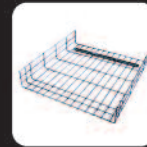
**PIPE CLAMP
RAWLPLUG
PAG. 31**



**WALL MOUNTING
BRACKET
PAG. 32**



**BEAM CLIPS
PAG. 32-33**



**CABLE CANAL
L = 1965
PAG. 34**



**FASTENING KIT
FOR CABLE CANAL
PAG. 34**



**STUDING M8 L=1000
GALVANISED
PAG. 35**



**CONNECTION
ACCESSORIES
PAG. 35**



**FLEXIBLES
PAG. 36**



**ROTARY HOLE
SAW
PAG. 37**



**ROTARY HOLE
SAW
PAG. 37**



**CHAMFER AND
DEBURRING TOOL
PAG. 38**



**DEBURRING
TOOL
PAG. 39**



**PIPES CUTTER WITH
CHAMFER TOOL
PAG. 40**



**ADJUSTABLE
REAMER
PAG. 41**



**COUPLING RING
SPANNERS
PAG. 42**



**FITTING BODY
SPANNERS
PAG. 43**

CODE INDEX

PAG. 44

SYMBOL



Certification
Certificazione
Certificación
Certification
Zertifizierung



Anti-condensate
Anticondensa
Anticondensación
Anti-condensation
Anti Kondensat





Bag
Sacchetto
Bolsa
Sachet
Beutel



Box
Scatola
Caja
Boîte
Schachtel

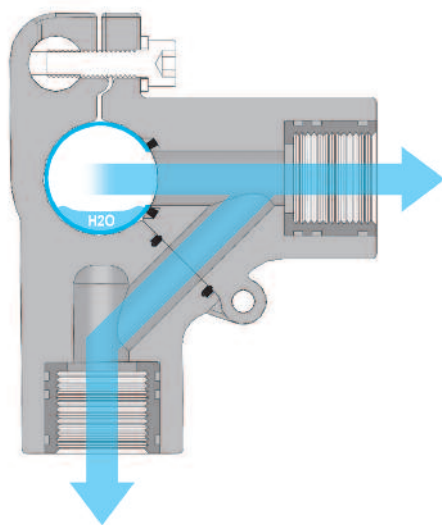
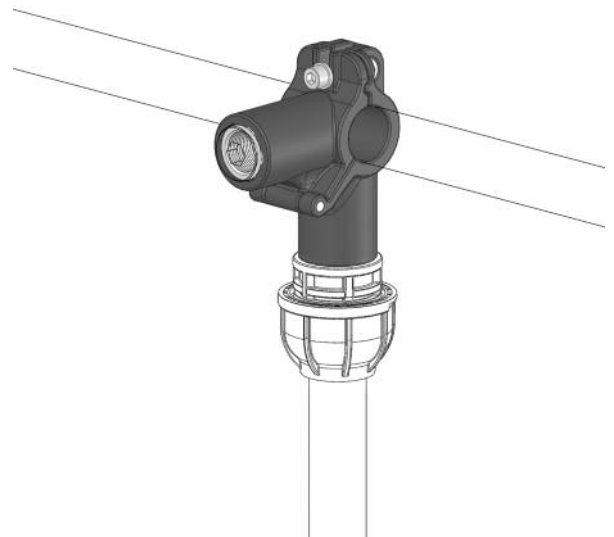
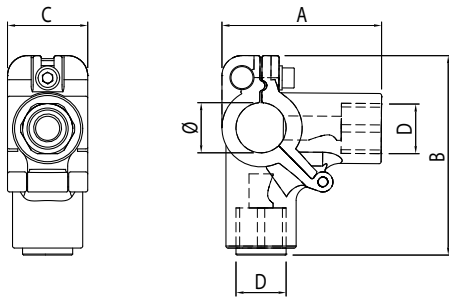
DRY AIR TAKE-OFF ADAPTER

PRESA ARIA PER ATTACCO INTERMEDIO
 TOMA DE AIRE PARA CONEXIÓN INTERMEDIA
 BRIDE DE PIQUAGE
 ABZWEIG-FLANSCH

Code	Ø	A	B	C	D			(g)
R258.025.000	25	78	95	40	1/2"	1	1	170
R258.032.000	32	78	95	40	1/2"	1	1	160





Ø25 - Ø32



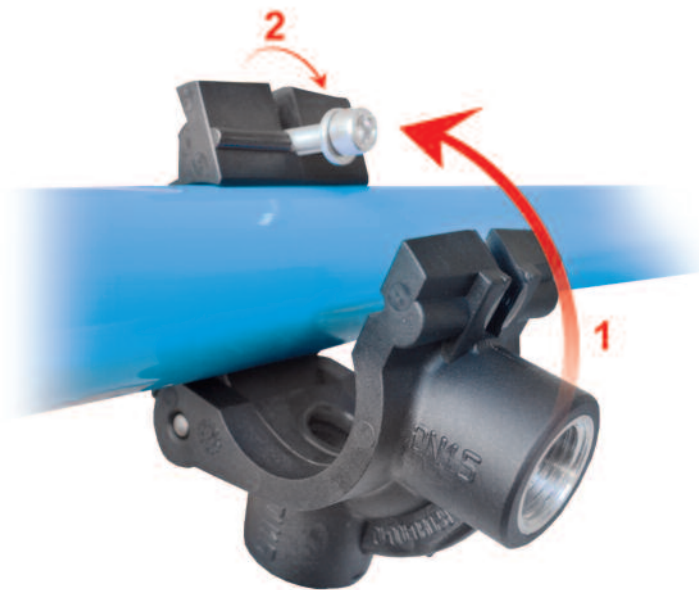
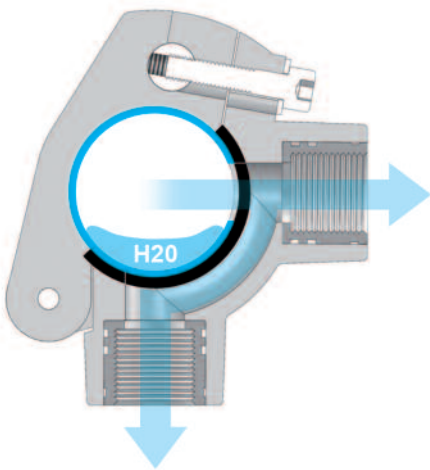
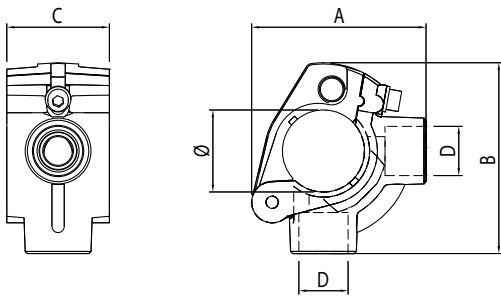
DRY AIR TAKE-OFF ADAPTER

PRESA ARIA PER ATTACCO INTERMEDIO
 TOMA DE AIRE PARA CONEXIÓN INTERMEDIA
 BRIDE DE PIQUAGE
 ABZWEIG-FLANSCH

Code	Ø	A	B	C	D			(g)
R208.040.040	40	85	93	50	1/2"	1	1	255
R208.050.063	50	134	146,50	80	1"	1	1	974
R208.063.063	63	134	146,50	80	1"	1	1	841



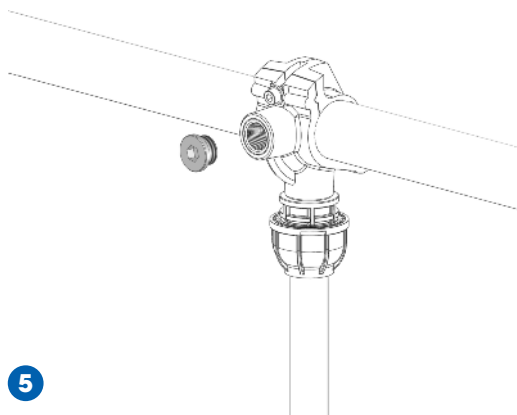
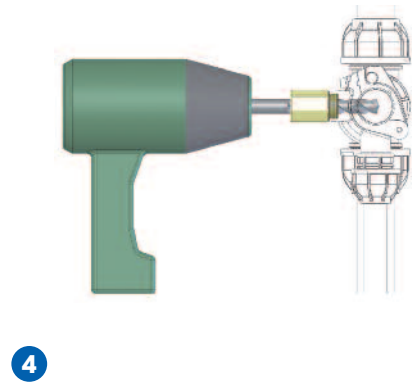
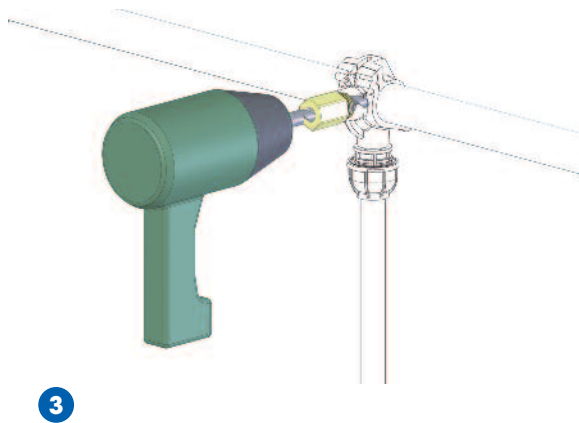
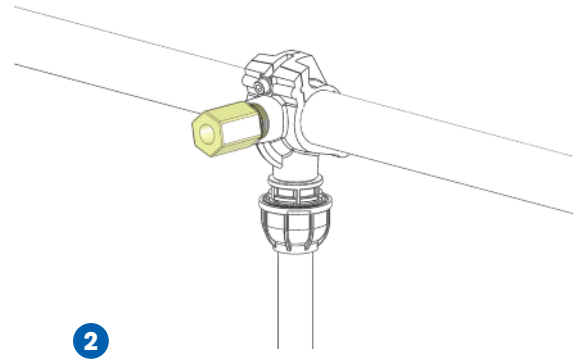
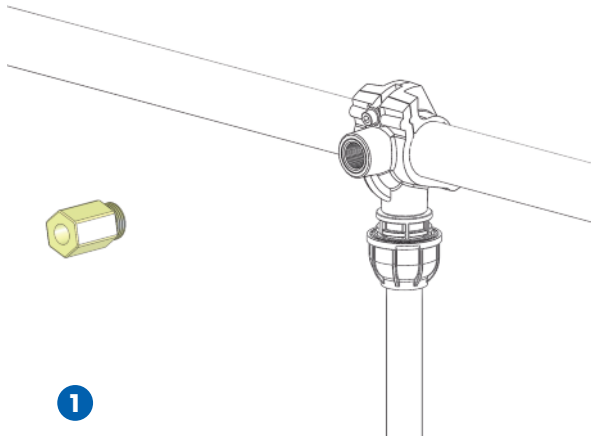
Ø40 - Ø50 - Ø63



DRY AIR TAKE-OFF ADAPTER ASSEMBLY WITH UNPRESSURIZED SYSTEM
 MONTAGGIO PRESA ARIA CON IMPIANTO SCARICO - MONTAJE DE LA TOMA DE AIRE CON SISTEMA DESCARGADO
 INSTALLATION BRIDE DE PIQUAGE AVEC SYSTÈME DÉPRESSURISÉ - ABZWEIG-FLANSCH MONTAGE BEI LEERER ANLAGE

MADE WITH TOOL R208.012.000

REALIZZATO CON R208.012.000 - REALIZADO CON R208.012.000
 RÉALISÉ AVEC R208.012.000 - NUTZUNG VON WERKZEUG R208.012.000

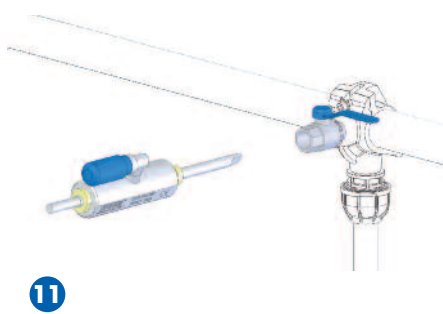
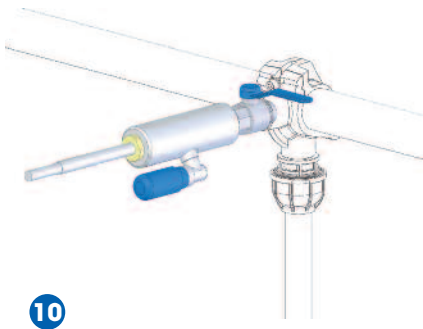
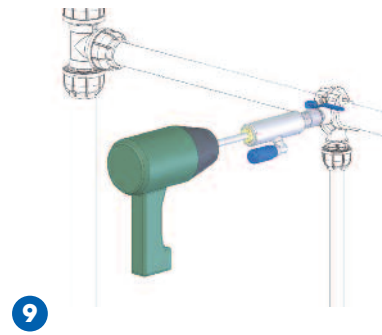
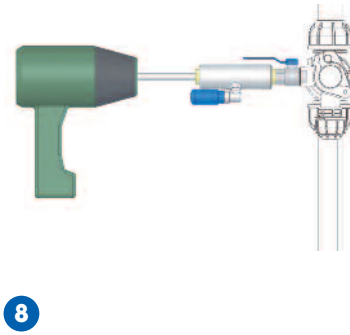
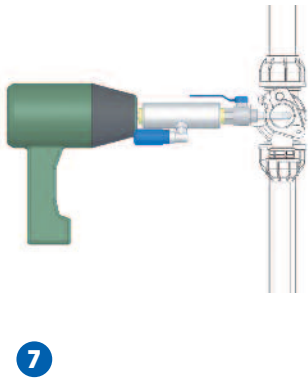
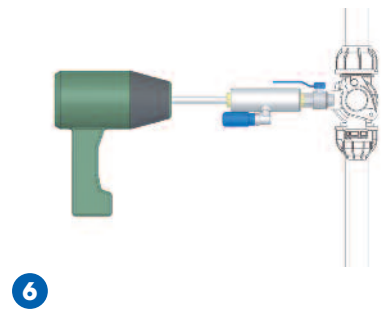
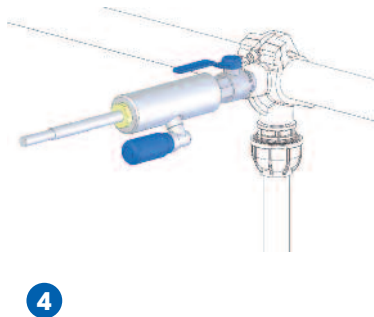
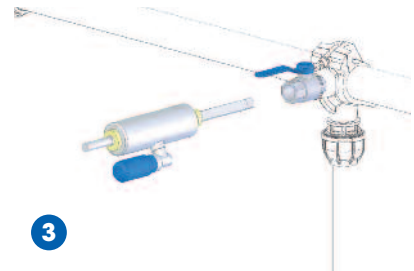
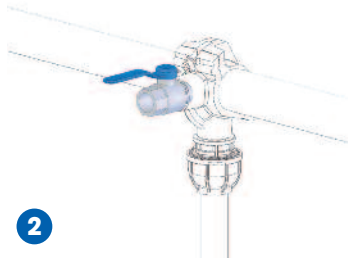
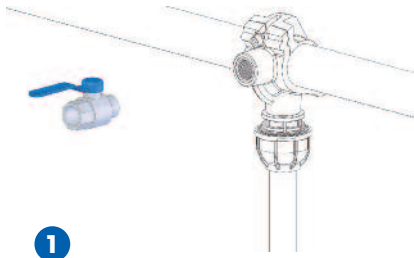


DRY AIR TAKE-OFF ADAPTER ASSEMBLY WITH PRESSURIZED SYSTEM

MONTAGGIO PRESA ARIA CON IMPIANTO CARICO - MONTAJE DE LA TOMA DE AIRE CON SISTEMA LLENO
 INSTALLATION BRIDE DE PIQUAGE AVEC SYSTÈME PRESSURISÉ - ABZWEIG-FLANSCH MONTAGE BEI VOLLER ANLAGE

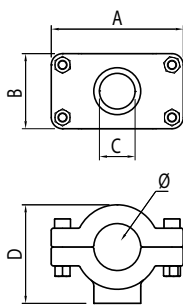
MADE WITH TOOL R208.012.040



REALIZZATO CON R208.012.040 - REALIZADO CON R208.012.040
 RÉALISÉ AVEC R208.012.040 - NUTZUNG VON WERKZEUG R208.012.040

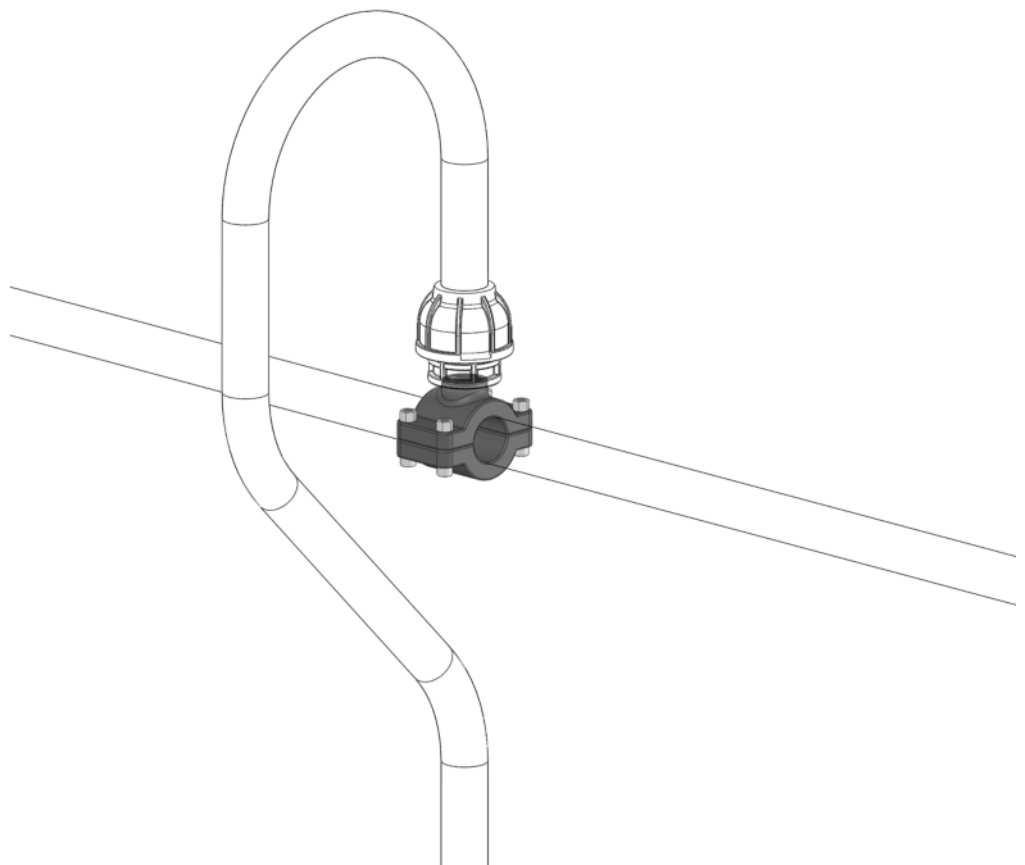


THREADED DROP CONNECTION

DERIVAZIONE FILETTATA
 DERIVACIÓN ROSCADA
 BRIDE DE PIQUAGE TARAUDÉE
 GEWINDEAUSGANG





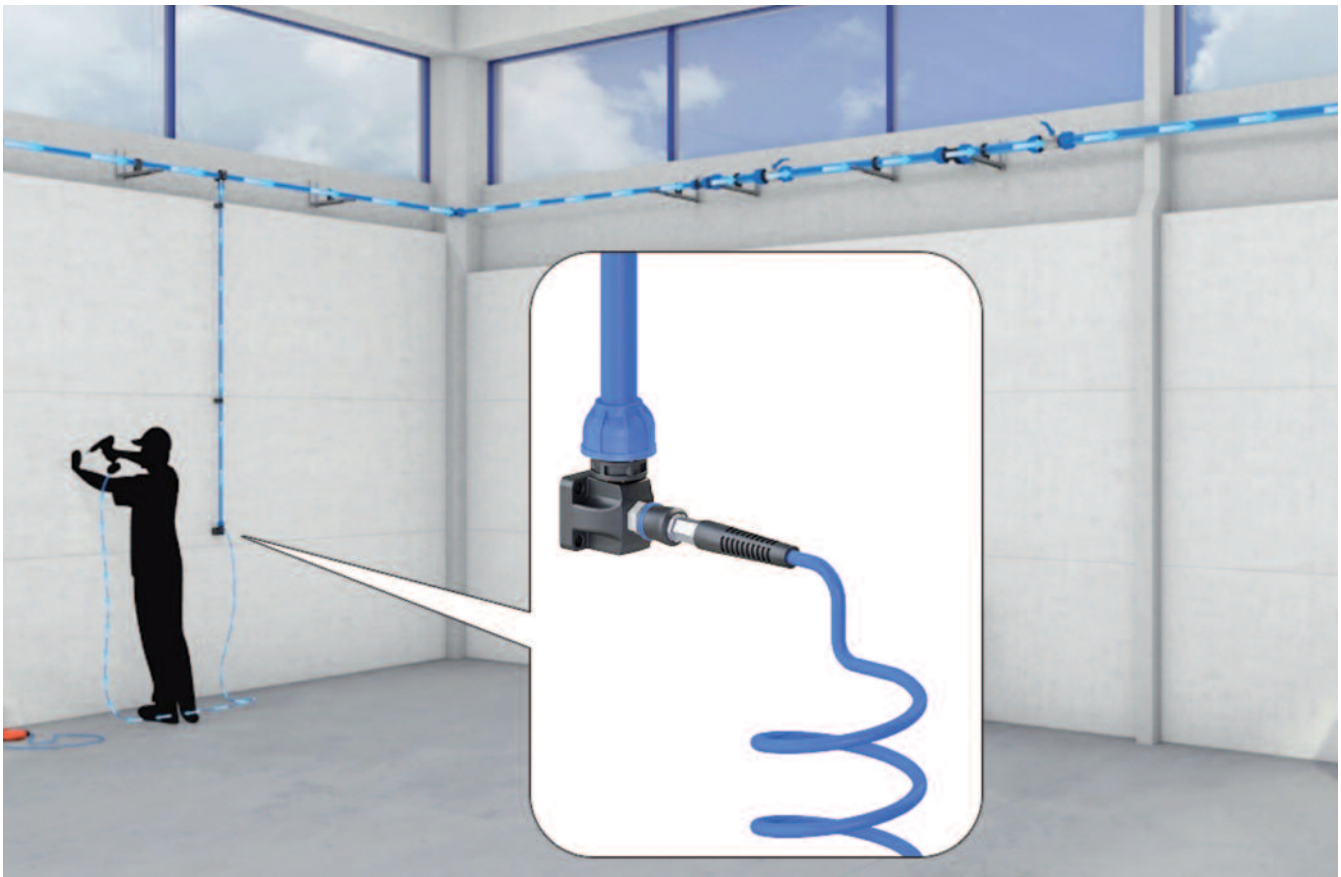
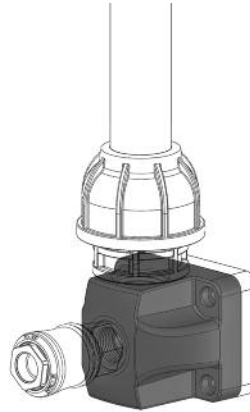
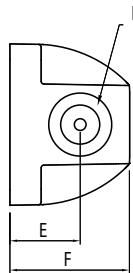
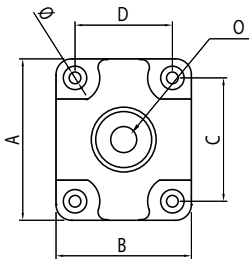
Code	Ø	A	B	C	D			(g)
QSB2012	20	62	37	1/2"	55,50	1	-	43
QSB2512	25	65	40	1/2"	57,50	1	-	63
QSB3212	32	78	45	1/2"	59,50	1	-	102
QSB4012	40	86	51	1/2"	69	1	-	121
QSB5012	50	86	53	1/2"	78	1	-	122
QSB6312	63	94	71	1/2"	93,50	1	-	235
QSB2034	20	65	50	3/4"	50	1	-	49
QSB2534	25	69	53	3/4"	52	1	-	69
QSB3234	32	78	45	3/4"	60	1	-	107
QSB4034	40	86	51	3/4"	72	1	-	123
QSB5034	50	86	53	3/4"	79	1	-	126
QSB6334	63	95	71	3/4"	96	1	-	238



TERMINAL BLOCK



BLOCCHETTO TERMINALE
BLOQUE TERMINAL
APPLIQUE MURALE
WANDDOSE

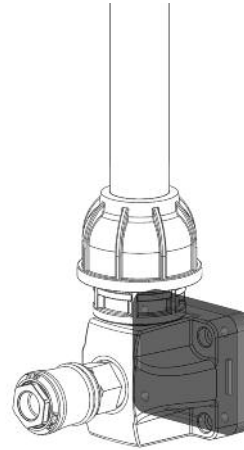
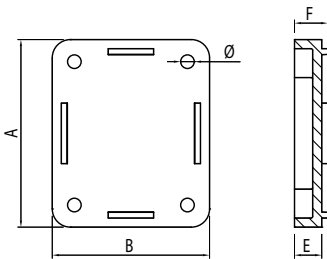
Code	I	O	A	B	C	D	Ø	E	F			(g)
R243.012.038	1xG 1/2"	1xG 3/8"	62	52	41	37	4,5	27	46	-	160	55
R243.012.038NPT	1xG 1/2"	1xNPT 3/8"	62	52	41	37	4,5	27	46	-	160	55
R243.012.012	2xG 1/2"	1xG 3/8"	62	52	41	37	4,5	27	46	-	160	55
R243.012.012NPT	2xG 1/2"	1xNPT 3/8"	62	52	41	37	4,5	27	46	-	160	55



SPACER

DISTANZIALE
DISTANCIADOR
ENTRETOISE
Distanzplatte

Code	A	B	Ø	E	F			(9)
R243.000.009	62	52	4,5	9	11	10	-	17

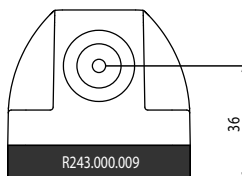


USE OF SPACERS WITH TERMINAL BLOCKS R243

SCHEMA DI UTILIZZO DISTANZIALI CON BLOCCHETTI TERMINALI R243
 ESQUEMA DE USO DE LOS DISTANCIADORES CON BLOQUES TERMINALES R243
 NOTICE D'UTILISATION DES ENTRETOISES AVEC APPLIQUES MURALES R243
 BEDIENUNGSANLEITUNG FÜR DISTANZPLATTEN BEI WANDDOSEN R243

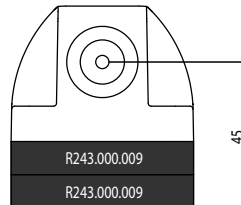
WITH Ø20 AND Ø25 PIPES

TUBI Ø20 E Ø25 / TUBOS Ø20 Y Ø25
 TUBES Ø20 ET Ø25 / ROHRE Ø20 UND Ø25



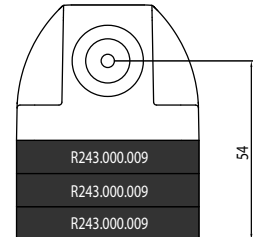
WITH Ø20 AND Ø40 PIPES

TUBI Ø20 E Ø40 / TUBOS Ø20 Y Ø40
 TUBES Ø20 ET Ø40 / ROHRE Ø20 UND Ø40





WITH Ø20 AND Ø63 PIPES

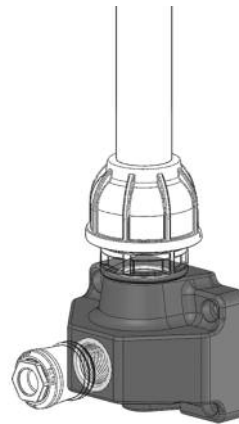
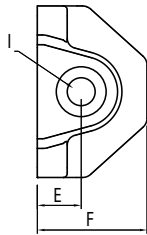
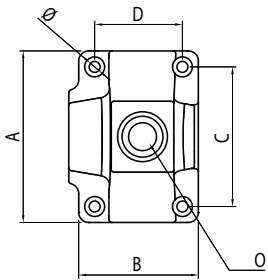
TUBI Ø20 E Ø63 / TUBOS Ø20 Y Ø63
 TUBES Ø20 ET Ø63 / ROHRE Ø20 UND Ø63



**TERMINAL BLOCK
1 OUTLET**



BLOCCHETTO TERMINALE 1 USCITA
BLOQUE TERMINAL 1 SALIDA
APPLIQUE MURALE 1 SORTIE
WANDDOSE 1 AUSGANG

Code	I	O	A	B	C	D	Ø	E	F			(g)
R241.012.001	G 1/2"	1xG 1/2"	86	60	70	44	5,5	22	55	-	80	108
R241.012.001NPT	G 1/2"	1xNPT 1/2"	86	60	70	44	5,5	22	55	-	80	108
R241.034.001	G 3/4"	1xG 1/2"	86	60	70	44	5,5	22	55	-	80	108
R241.034.001NPT	G 3/4"	1xNPT 1/2"	86	60	70	44	5,5	27	55	-	80	108

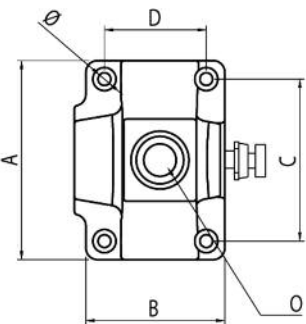


**TERMINAL BLOCK
1 OUTLET**

BLOCCHETTO TERMINALE 1 USCITA
BLOQUE TERMINAL 1 SALIDA
APPLIQUE MURALE 1 SORTIE
WANDDOSE 1 AUSGANG

Code	I	O	A	B	C	D	Ø	E	F			(g)
R241.012.001SC	G 1/2"	1xG 1/2"	86	60	70	44	5,5	22	55	-	80	108
R241.012.001NPTSC	G 1/2"	1xNPT 1/2"	86	60	70	44	5,5	22	55	-	80	108
R241.034.001SC	G 3/4"	1xG 1/2"	86	60	70	44	5,5	22	55	-	80	108
R241.034.001NPTSC	G 3/4"	1xNPT 1/2"	86	60	70	44	5,5	27	55	-	80	108

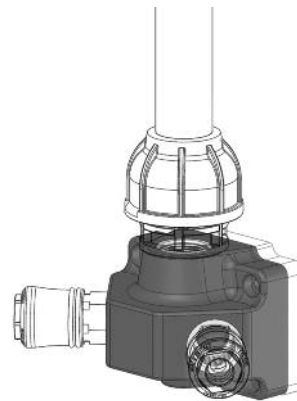
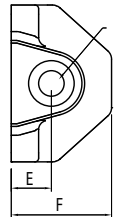
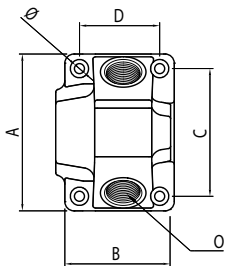
NEW



**TERMINAL BLOCK
2 OUTLETS**

BLOCCHETTO TERMINALE 2 USCITE
BLOQUE TERMINAL 2 SALIDAS
APPLIQUE MURALE 2 SORTIES
WANDDOSE 2 AUSGÄNGE

Code	I	O	A	B	C	D	Ø	E	F			(g)
R241.012.002	G 1/2"	2xG 1/2"	86	60	70	44	5,5	22	55	-	80	134
R241.012.002NPT	G 1/2"	2xNPT 1/2"	86	60	70	44	5,5	22	55	-	80	134
R241.034.002	G 3/4"	2xG 1/2"	86	60	70	44	5,5	22	55	-	80	134
R241.034.002NPT	G 3/4"	2xNPT 1/2"	86	60	70	44	5,5	27	55	-	80	134

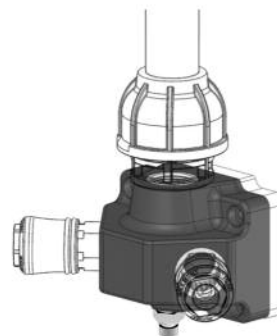
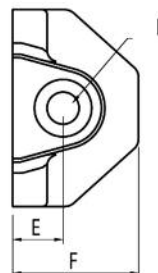
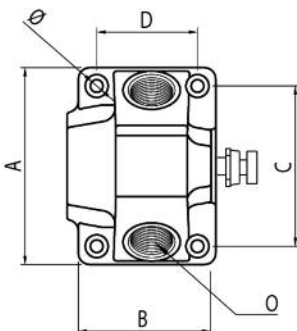


**TERMINAL BLOCK
2 OUTLETS**

BLOCCHETTO TERMINALE 2 USCITE
BLOQUE TERMINAL 2 SALIDAS
APPLIQUE MURALE 2 SORTIES
WANDDOSE 2 AUSGÄNGE



Code	I	O	A	B	C	D	Ø	E	F			(g)
R241.012.002SC	G 1/2"	2xG 1/2"	86	60	70	44	5,5	22	55	-	80	134
R241.012.002NPTSC	G 1/2"	2xNPT 1/2"	86	60	70	44	5,5	22	55	-	80	134
R241.034.002SC	G 3/4"	2xG 1/2"	86	60	70	44	5,5	22	55	-	80	134
R241.034.002NPTSC	G 3/4"	2xNPT 1/2"	86	60	70	44	5,5	27	55	-	80	134

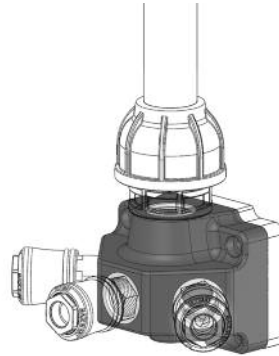
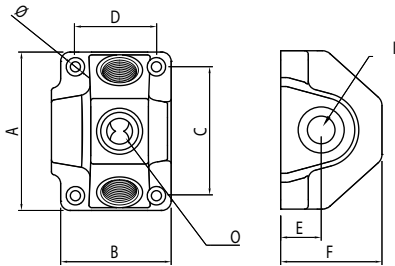
NEW



**TERMINAL BLOCK
3 OUTLETS**



BLOCCHETTO TERMINALE 3 USCITE
BLOQUE TERMINAL 3 SALIDAS
APPLIQUE MURALE 3 SORTIES
WANDDOSE 3 AUSGÄNGE

Code	I	O	A	B	C	D	Ø	E	F			(g)
R241.012.003	G 1/2"	3xG 1/2"	86	60	70	44	5,5	22	55	-	80	151
R241.012.003NPT	G 1/2"	3xNPT 1/2"	86	60	70	44	5,5	22	55	-	80	151
R241.034.003	G 3/4"	3xG 1/2"	86	60	70	44	5,5	22	55	-	80	151
R241.034.003NPT	G 3/4"	3xNPT 1/2"	86	60	70	44	5,5	27	55	-	80	151

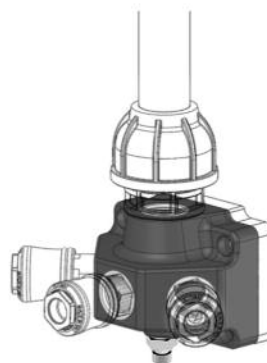
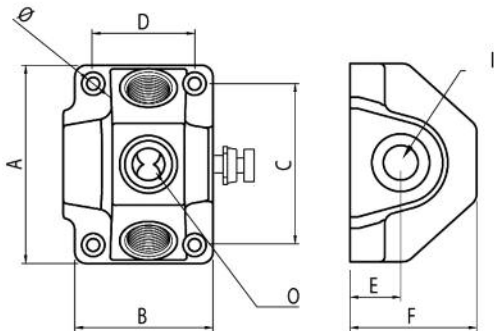


**TERMINAL BLOCK
3 OUTLETS**

BLOCCHETTO TERMINALE 3 USCITE
BLOQUE TERMINAL 3 SALIDAS
APPLIQUE MURALE 3 SORTIES
WANDDOSE 3 AUSGÄNGE



Code	I	O	A	B	C	D	Ø	E	F			(g)
R241.012.003SC	G 1/2"	3xG 1/2"	86	60	70	44	5,5	22	55	-	80	151
R241.012.003NPTSC	G 1/2"	3xNPT 1/2"	86	60	70	44	5,5	22	55	-	80	151
R241.034.003SC	G 3/4"	3xG 1/2"	86	60	70	44	5,5	22	55	-	80	151
R241.034.003NPTSC	G 3/4"	3xNPT 1/2"	86	60	70	44	5,5	27	55	-	80	151

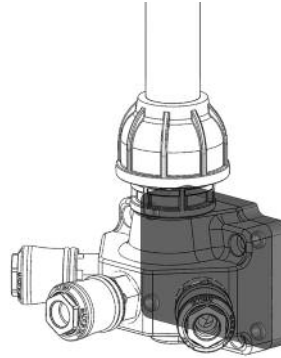
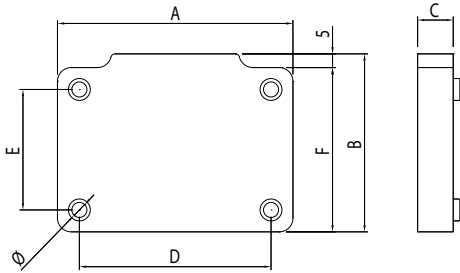
NEW



SPACER

DISTANZIALE
DISTANCIADOR
ENTRETOISE
DISTANZPLATTE

Code	A	B	C	D	∅	E	F			(g)
R242.000.010	85	65	10	70	5,5	44	60	10	-	23
R242.000.013	85	65	13	70	5,5	44	60	10	-	25
R242.000.020	85	65	20	70	5,5	44	60	10	-	117

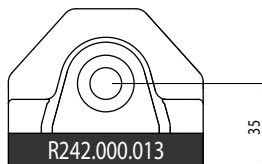


USE OF SPACERS WITH TERMINAL BLOCKS R241

SCHEMA DI UTILIZZO DISTANZIALI CON BLOCCHETTI TERMINALI R241
 ESQUEMA DE USO DE LOS DISTANCIADORES CON BLOQUES TERMINALES R241
 NOTICE D'UTILISATION DES ENTRETOISES AVEC APPLIQUES MURALES R241
 BEDIENUNGSANLEITUNG FÜR DISTANZPLATTEN BEI WANDDOSEN R241

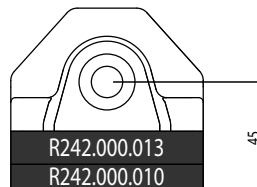
WITH Ø20 AND Ø25 PIPES

TUBI Ø20 E Ø25 / TUBOS Ø20 Y Ø25
 TUBES Ø20 ET Ø25 / ROHRE Ø20 UND Ø25



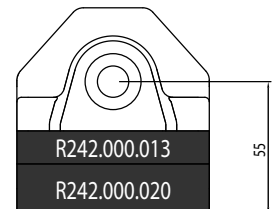
WITH Ø20 AND Ø40 PIPES

TUBI Ø20 E Ø40 / TUBOS Ø20 Y Ø40
 TUBES Ø20 ET Ø40 / ROHRE Ø20 UND Ø40





WITH Ø20 AND Ø63 PIPES

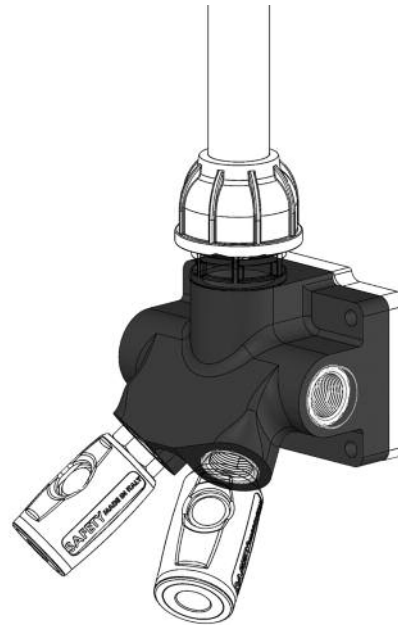
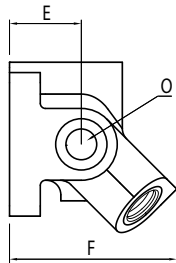
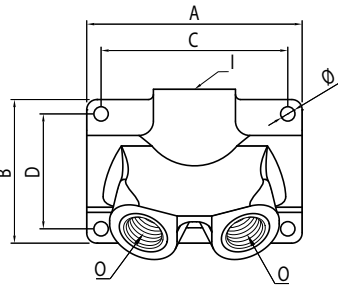
TUBI Ø20 E Ø63 / TUBOS Ø20 Y Ø63
 TUBES Ø20 ET Ø63 / ROHRE Ø20 UND Ø63



**TERMINAL BLOCK
4 OUTLETS**



BLOCCHETTO TERMINALE 4 USCITE
BLOQUE TERMINAL 4 SALIDAS
APPLIQUE MURALE 4 SORTIES
WANDDOSE 4 AUSGÄNGE

Code	I	O	A	B	C	D	Ø	E	F			(G)
R231.012.012	G 1/2"	4xG 1/2"	105	70	91	56	7	35	81,5	-	40	297
R231.012.012NPT	G 1/2"	4xNPT 1/2"	105	70	91	56	7	35	81,5	-	40	289
R231.034.012	G 3/4"	4xG 1/2"	105	70	91	56	7	35	81,5	-	40	289
R231.034.012NPT	G 3/4"	4xNPT 1/2"	105	70	91	56	7	35	81,5	-	40	297

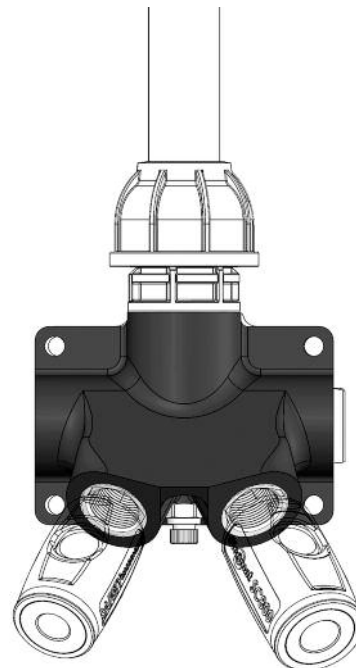
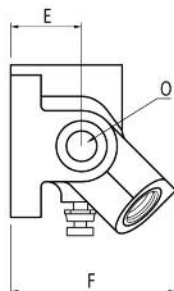
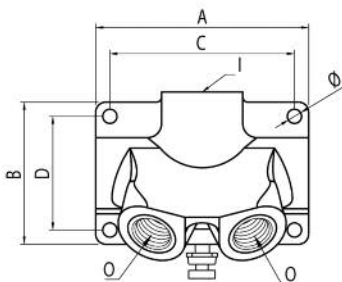


**TERMINAL BLOCK
4 OUTLETS**



BLOCCHETTO TERMINALE 4 USCITE
BLOQUE TERMINAL 4 SALIDAS
APPLIQUE MURALE 4 SORTIES
WANDDOSE 4 AUSGÄNGE

Code	I	O	A	B	C	D	Ø	E	F			(G)
R231.012.012SC	G 1/2"	4xG 1/2"	105	70	91	56	7	35	81,5	-	40	297
R231.012.012NPTSC	G 1/2"	4xNPT 1/2"	105	70	91	56	7	35	81,5	-	40	289
R231.034.012SC	G 3/4"	4xG 1/2"	105	70	91	56	7	35	81,5	-	40	289
R231.034.012NPTSC	G 3/4"	4xNPT 1/2"	105	70	91	56	7	35	81,5	-	40	297

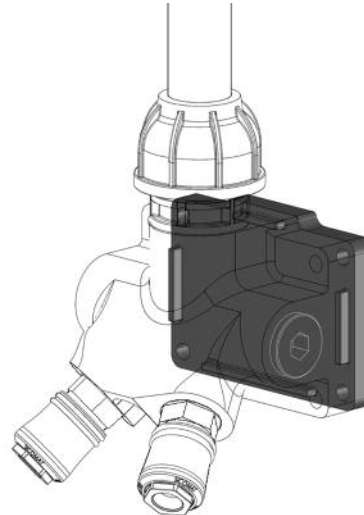
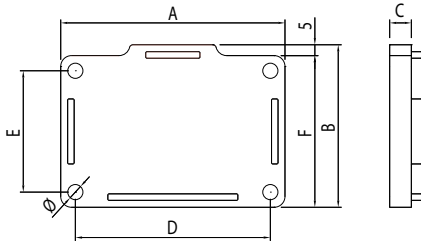
NEW



SPACER
 DISTANZIALE
 DISTANCIADOR
 ENTRETOISE
 DISTANZPLATTE

Code	A	B	C	D	Ø	E	F			(g)
R231.000.010	85	65	10	70	5,5	44	60	10	-	23

NEW

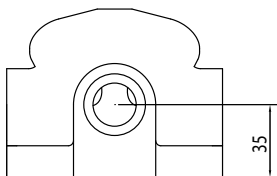


USE OF SPACERS WITH TERMINAL BLOCKS R231

SCHEMA DI UTILIZZO DISTANZIALI CON BLOCCHETTI TERMINALI R231
 ESQUEMA DE USO DE LOS DISTANCIADORES CON BLOQUES TERMINALES R231
 NOTICE D'UTILISATION DES ENTRETOISES AVEC APPLIQUES MURALES R231
 BEDIENUNGSANLEITUNG FÜR DISTANZPLATTEN BEI WANDDOSEN R231

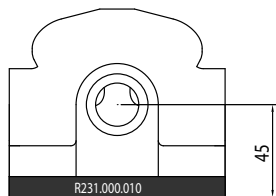
WITH Ø20 AND Ø25 PIPES

TUBI Ø20 E Ø25 / TUBOS Ø20 Y Ø25
 TUBES Ø20 ET Ø25 / ROHRE Ø20 UND Ø25



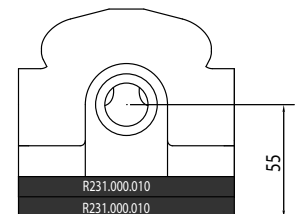
WITH Ø20 AND Ø40 PIPES

TUBI Ø20 E Ø40 / TUBOS Ø20 Y Ø40
 TUBES Ø20 ET Ø40 / ROHRE Ø20 UND Ø40




WITH Ø20 AND Ø63 PIPES

TUBI Ø20 E Ø63 / TUBOS Ø20 Y Ø63
 TUBES Ø20 ET Ø63 / ROHRE Ø20 UND Ø63

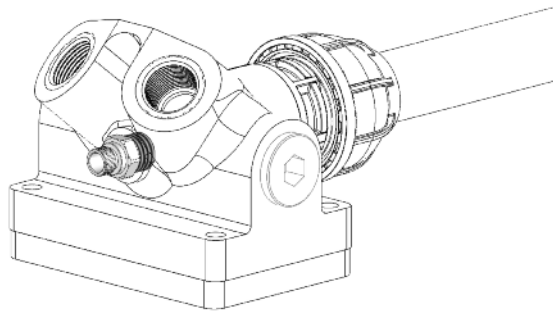
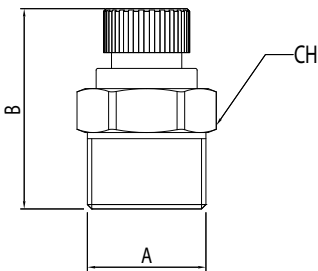


DRAIN

RUBINETTO
GRIFO
RACCORD
KUPPLUNG

Code	A	B	CH			(g)
089.800.350	1/4"	23	14	-	-	15

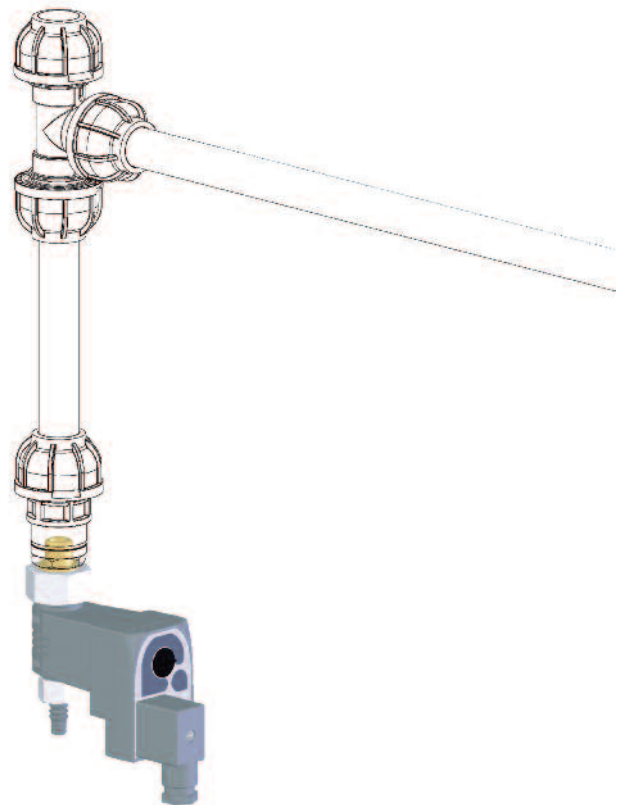
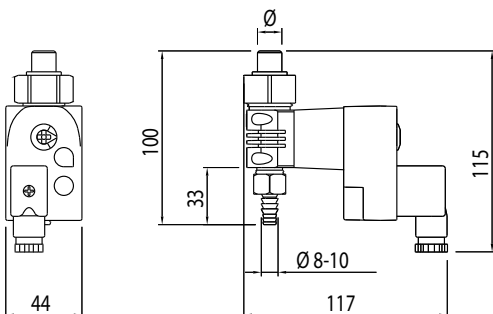
NEW



AUTOMATIC CONDENSATE DRAIN

SCARICO AUTOMATICO DI CONDENSA
DESCARGA AUTOMÁTICA DE LA CONDENSACIÓN
DÉCHARGEMENT AUTOMATIQUE DE LA CONDENSATION
AUTOMATISCHER KONDENSATABLASS

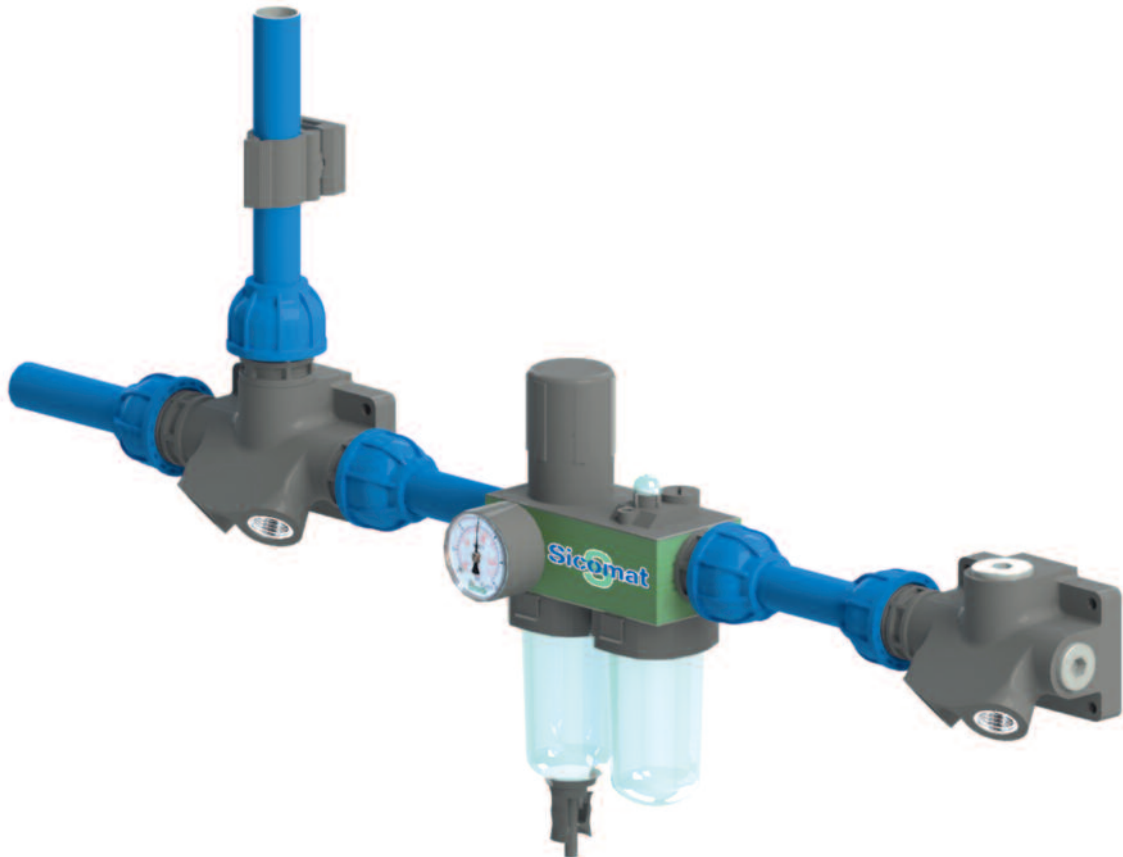
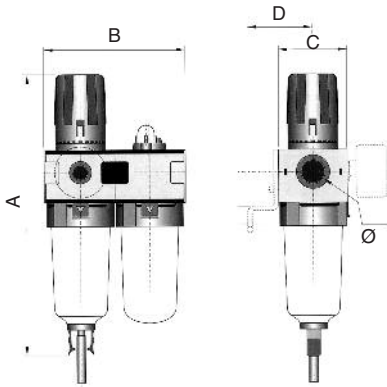
Code	Ø	Electrically pilot	(g)
R223.014.000	1/4"	220 V CA	268



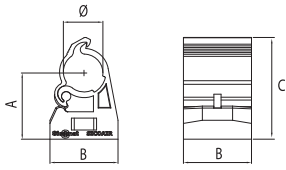
FRL UNIT



GRUPPO TRATTAMENTO ARIA
GRUPO DE TRATAMIENTO DEL AIRE
FILTRE RÉGULATEUR LUBRIFICATEUR
WARTUNGSEINHEIT

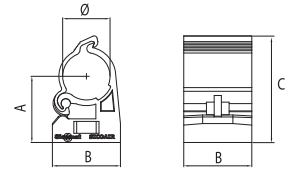
Code	Ø	A	B	C	D	(g)
R224.012.000	1/2"	253	127	62	58	1613
R224.038.000	3/8"	185	95	50	52,5	826



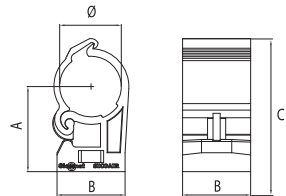
PIPE CLIP COLLARE/COLLARÍN/COLLIER/HALTERING



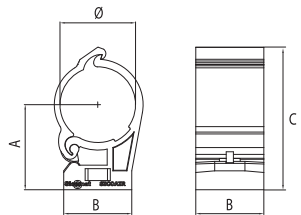
Code	Ø	A	B	C			(g)
R244.020.000	20	35	36	54	25	-	18



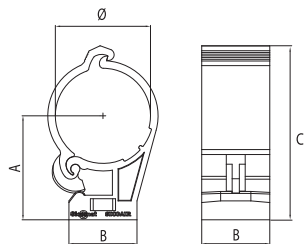
R244.025.000	25	35	36	56	25	-	18
---------------------	----	----	----	----	----	---	----



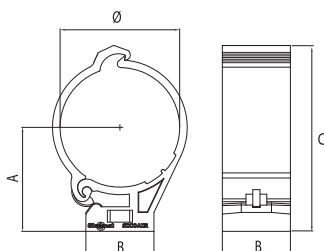
R244.032.000	32	45	36	70	10	-	26
---------------------	----	----	----	----	----	---	----



R244.040.000	40	45	36	75	10	-	28
---------------------	----	----	----	----	----	---	----





R244.050.000	50	55	36	92	10	-	34
---------------------	----	----	----	----	----	---	----

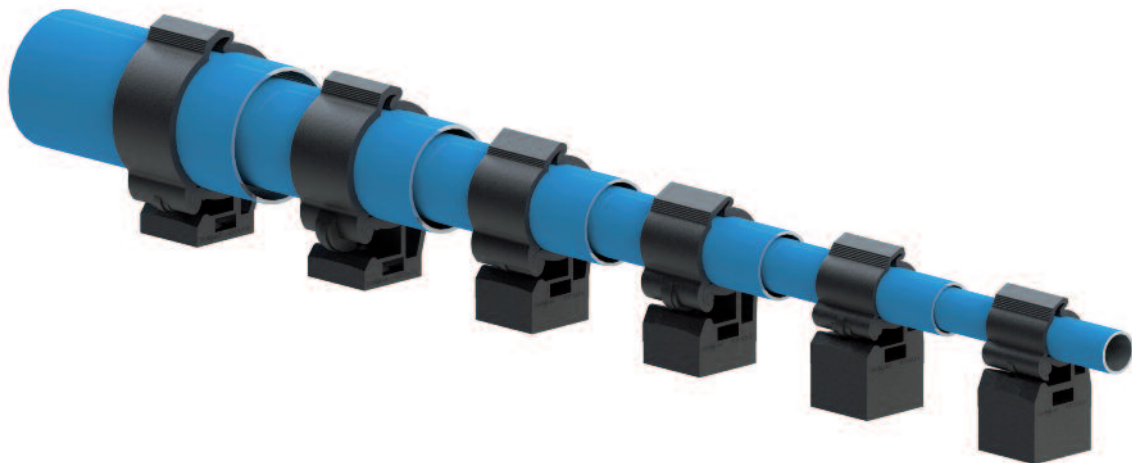
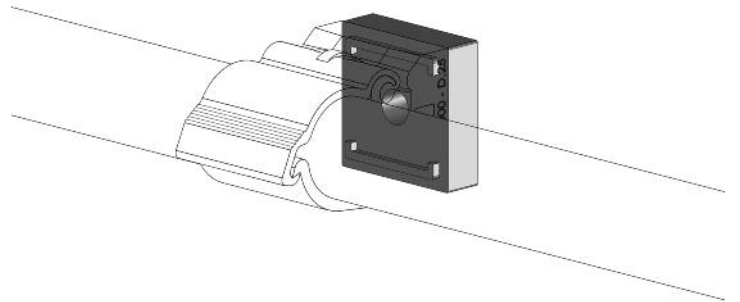
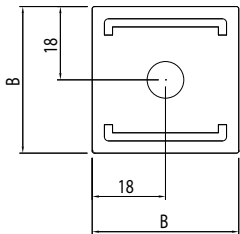
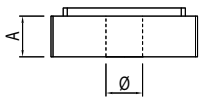
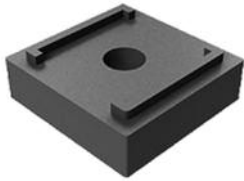


R244.063.000	63	55	36	98	10	-	36
---------------------	----	----	----	----	----	---	----

SPACER

DISTANZIALE
 DISTANCIADOR
 ENTRETOISE
 DISTANZPLATTE

Code	Ø	A	B			(g)
R244.000.010	9	10	36	10	-	8



CREATING A FIXED POINT

CREAZIONE DI UN PUNTO FISSO / CREACIÓN DE UN PUNTO FIJO
 CRÉATION D'UN POINT FIXE / EINEN FIXPUNKT STELLEN

To create a fixed point for the compensation of thermal expansions, the pipe clip is integrated by the insert in EPDM **cod. R244.000.030**

Per creare un punto fisso per la compensazione delle dilatazioni termiche, il collare viene integrato dall'inserto in EPDM **cod. R244.000.030**

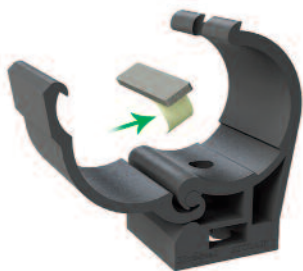
Para crear un punto fijo para compensar las dilataciones térmicas, el collarín se integra con el inserto en EPDM **cód. R244.000.030**

Pour créer un point fixe pour la compensation des dilatations thermiques, le collier a été intégré à l'insert en EPDM **réf. R244.000.030**

Zum Erstellen eines Fixpunkts zum Kompensieren thermisch bedingter Rohrausdehnungen wird der Haltering durch den Einsatz aus EPDM Code R244.000.030 ergänzt

Material: adhesive EPDM / EPDM espanso adhesivo / EPDM adhesivo expandido / EPDM expansé adhésif / Selbstklebendes EPDM

1



Remove the protective film
 Rimuovere la pellicola di protezione
 Quite la película de protección
 Enlever la pellicule de protection
 Die Schutzfolie entfernen

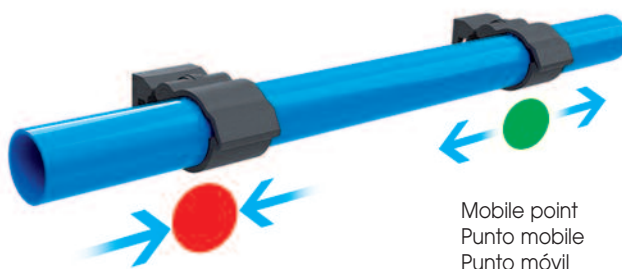


Code R244.000.030
 EPDM insert
 Inserto EPDM
 Inserto en EPDM
 Insert EPDM
 EPDM-Einsatz

2



Attach the insert into its place
 Attaccare l'inserto nell'apposita sede
 Fije el inserto en su alojamiento
 Attacher l'insert dans le logement prévu à cet effet
 Den Einsatz in der entsprechenden Aufnahme befestigen

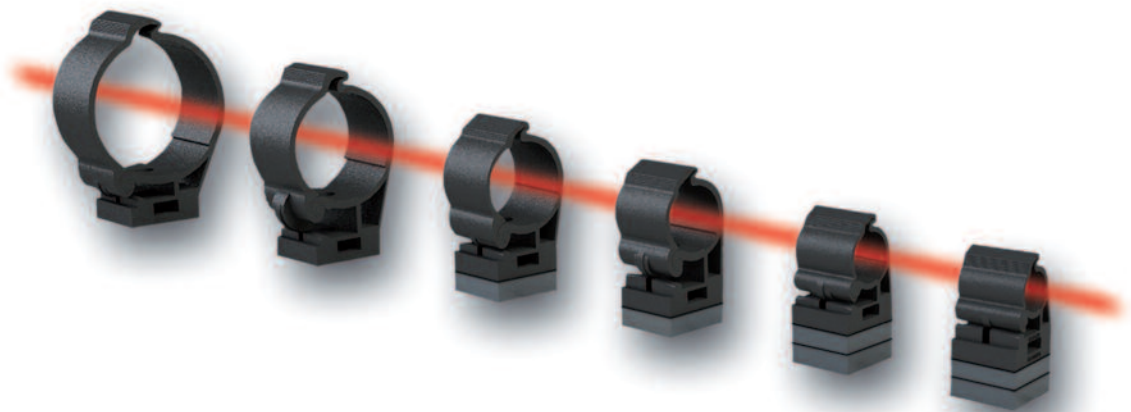
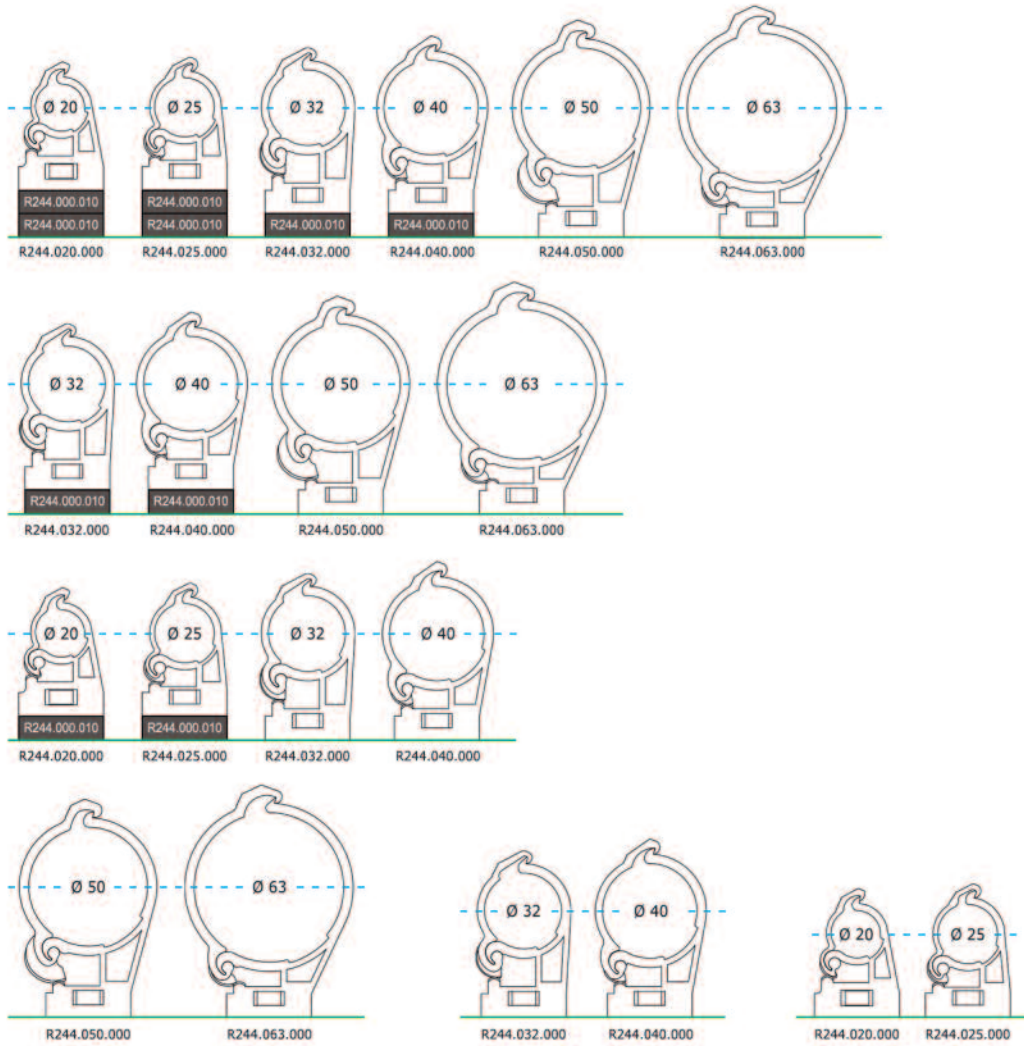


Fixed point
 Punto fiso
 Punto fijo
 Point fixe
 Fixpunkt

Mobile point
 Punto mobile
 Punto móvil
 Point mobile
 Beweglicher Punkt

COMBINATION OF DIFFERENT DIAMETERS

ABBINAMENTI DI DIAMETRI DIVERSI / COMBINACIÓN DE VARIOS DIÁMETROS
 COMBINAISONS DE DIAMÈTRES DIFFÉRENTS / KOMBINATIONEN VERSCHIEDENER DURCHMESSER



SAFETY RELEASE SYSTEM

SISTEMA DI SGANCIO IN SICUREZZA / SISTEMA DE DESENGANCHE DE SEGURIDAD
 SYSTÈME DE DÉCROCHAGE EN TOUTE SÉCURITÉ / SICHERES ENTRIEGELUNGSSYSTEM

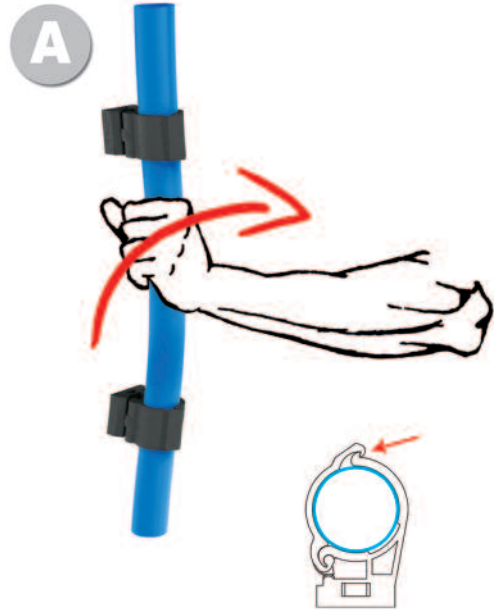
A Efficient locking system with the two large hooking areas between the pipe clip body and lid

Elevata resistenza all'apertura grazie alle ampie superfici di aggancio tra corpo e coperchio del collare

Gran resistencia a la apertura gracias a la amplia superficie de enganche entre el cuerpo y la tapa del collarín

Haute résistance à l'ouverture grâce aux amples surfaces d'accrochage entre le corps et le couvercle du collier

Hoher Öffnungswiderstand durch die großen Befestigungsflächen zwischen Körper und Deckel des Halterings



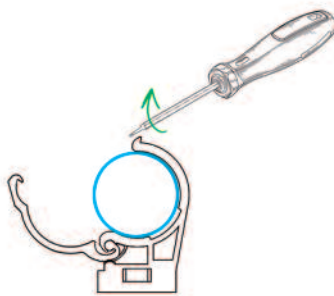
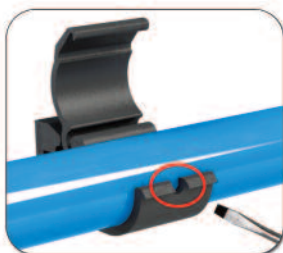
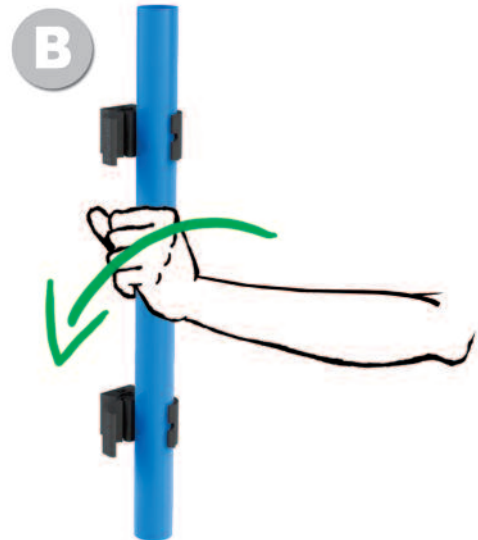
B Quick and easy opening just by using a slotted screwdriver through the unhooking hole on the front side of the pipe clip

Apertura facile e rapida con l'impiego di un semplice cacciavite a taglio tramite il foro di sgancio presente nella parte frontale del collare

Apertura fácil y rápida utilizando simplemente un destornillador de corte a través de orificio de desenganche que se encuentra en la parte frontal del collarín

Ouverture facile et rapide avec un simple tournevis plat, introduit dans l'orifice de décrochage présent sur la partie frontale du collier

Leichtes und schnelles Öffnen mithilfe eines einfachen Schlitzschraubenziehers über die im Vorderteil des Halterings vorhandene Entriegelungsöffnung



INSTALLATION OF THE PIPES

MONTAGGIO DEI TUBI / MONTAJE DE LOS TUBOS / INSTALLATION DES TUBES / MONTAGE DER ROHRE

Vertical or horizontal pipe assembly.

The particular shape of the new **Sicomat** pipe clip ensures the retention of the tube until the catching lid is closed.

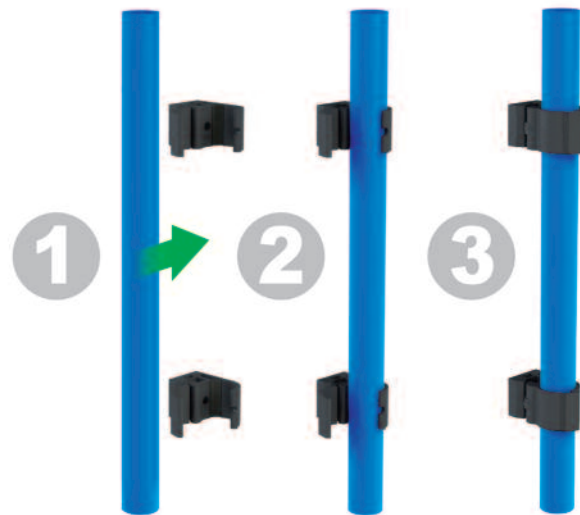
Possibilità di montaggio del tubo verticalmente e orizzontalmente. La particolare forma dei nuovi collari **Sicomat** garantisce il trattenimento del tubo fino al momento della chiusura del coperchio ad aggancio.

Posibilidad de montar el tubo vertical y horizontalmente. La forma especial de los nuevos collarines **Sicomat** garantiza la retención del tubo hasta cerrar la tapa de enganche.

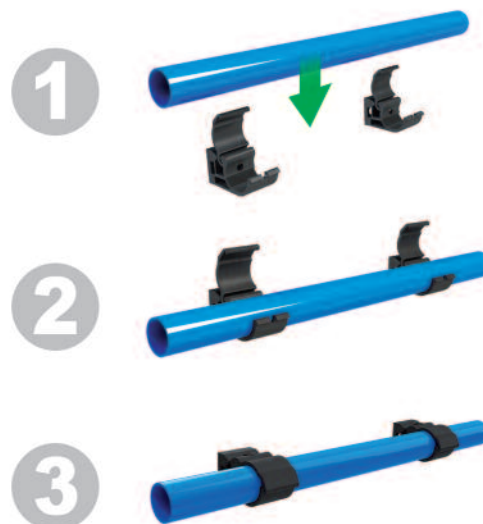
Possibilité de installation du tube verticalement et horizontalement. La forme particulière des nouveaux collier **Sicomat** assure la retenue du tube jusqu'au moment de la fermeture du couvercle par accrochage.

Vertikale und horizontale Montagemöglichkeit des Rohrs. Die besondere Form der neuen **Sicomat** Halteringe garantiert das Festhalten des Rohrs bis sich der Rastdeckel schließt.

- A** Vertical installation
 Installazione verticale
 Instalación vertical
 Installation vertical
 Vertikale Installation



- B** Horizontal installation
 Installazione orizzontale
 Instalación horizontal
 Installation horizontal
 Horizontale Installation

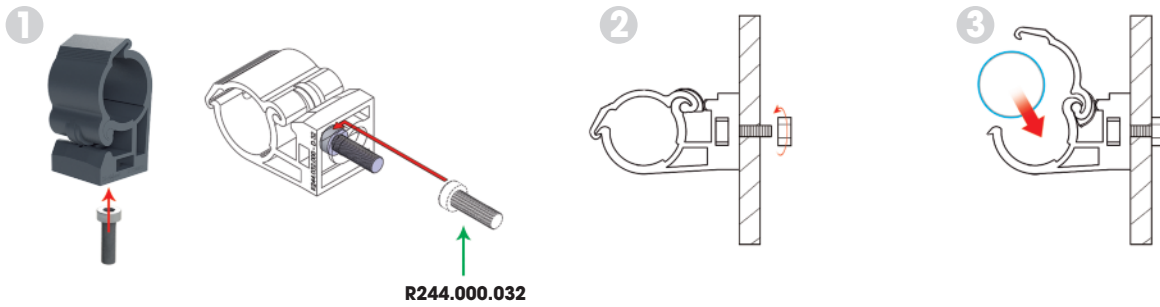


PIPE CLIPS ATTACHMENT

MODALITÀ DI FISSAGGIO DEI COLLARI / MODOS DE FIJACIÓN DE LOS COLLARINES / MODE DE FIXATION DES COLLIERS / BEFESTIGUNGSMODUS DER HALTERINGE

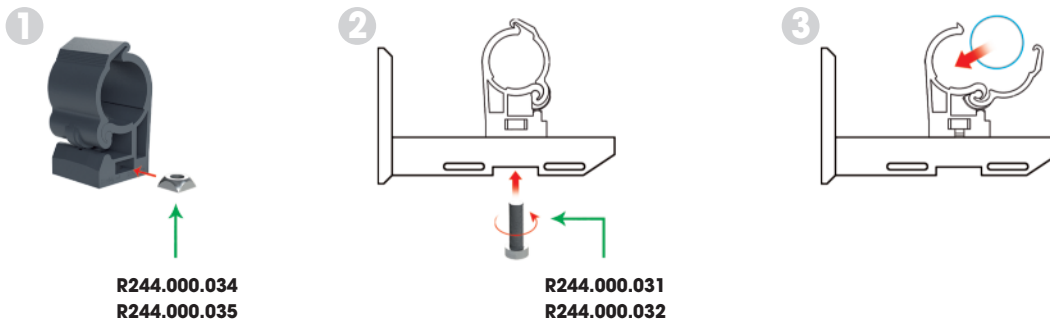
A) Mounting with screw and nut

Montaggio con vite e contronada / Montaje con tornillo y contratuercia / Installation avec vis et écrou de serrage / Montage mit Schraube und Kontermutter



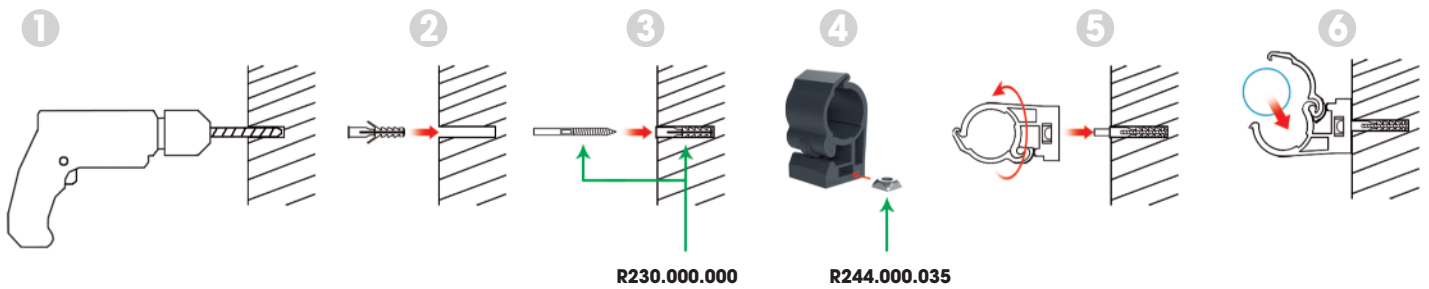
B) Mounting with screw and external nut

Montaggio con dado e vite esterna / Montaje con tuerca y tornillo exterior / Installation avec écrou et vis externe / Montage mit Mutter und externer Schraube



C) Mounting with threaded rawplug

Montaggio con tassello filettato / Montaje con taco roscado / Installation avec cheville taraudée / Montage mit Dübel





D) Mounting with rawplug

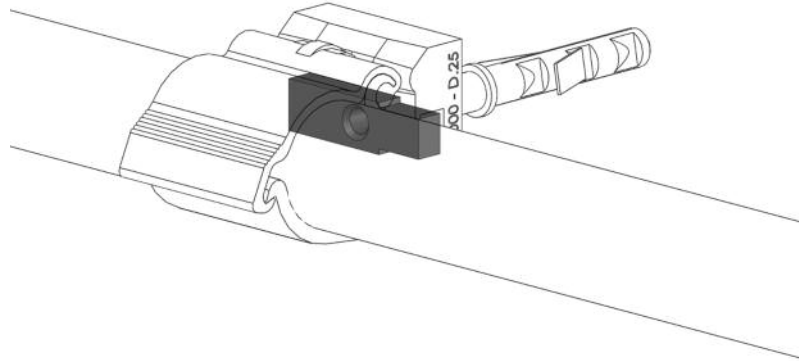
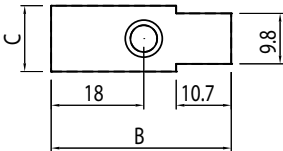
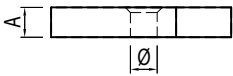
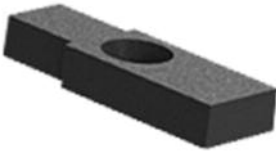
Montaggio con tassello / Montaje con taco / Installation avec cheville / Montage mit Dübel



RAWLPLUG ADAPTER



ADATTATORE PER TASSELLO
 ADAPTADOR PARA TACO
 ADAPTATEUR POUR CHEVILLE
 ADAPTER FÜR DÜBEL

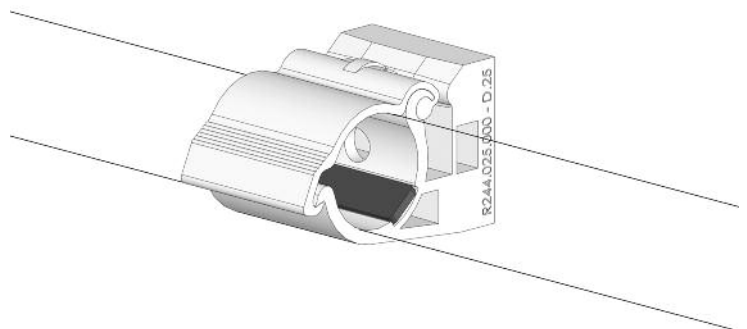
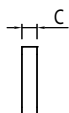
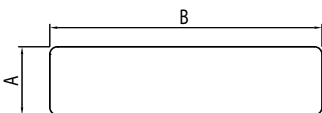
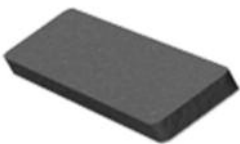
Code	∅	A	B	C			(g)
R244.000.020	5,2	5,8	35	12,8	10	-	5



EPDM INSERT

INSERTO IN EPDM
 INSERTO EN EPDM
 INSERT EN EPDM
 EINSATZ AUS EPDM

Code	∅	A	B	C			(g)
R244.000.030		9	36	2	10	-	1

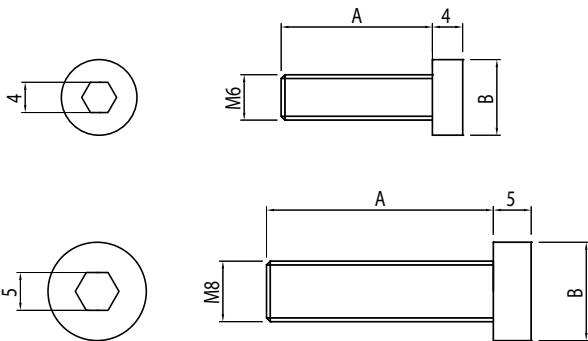


SCREW M6 - M8

VITE
TORNILLO
VIS
SCHRAUBE



Code	M	A	B			(g)
R244.000.031	M6	20	10	-	200	4
R244.000.032	M8	20	13	-	200	10
R244.000.036	M8	30	13	-	200	15
R244.000.037	M8	40	13	-	200	18

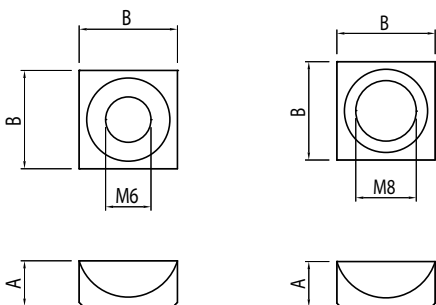


SQUARE NUT M6 - M8

DADO CUADRO
TUERCA CUADRADA
ÉCROU CARRÉ
VIERKANTMUTTER

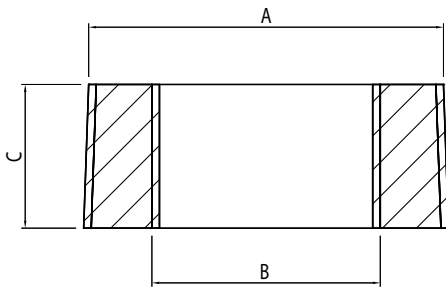




Code	M	A	B			(g)
R244.000.034	M6	6	13	-	1500	3
R244.000.035	M8	6	13	-	1500	3

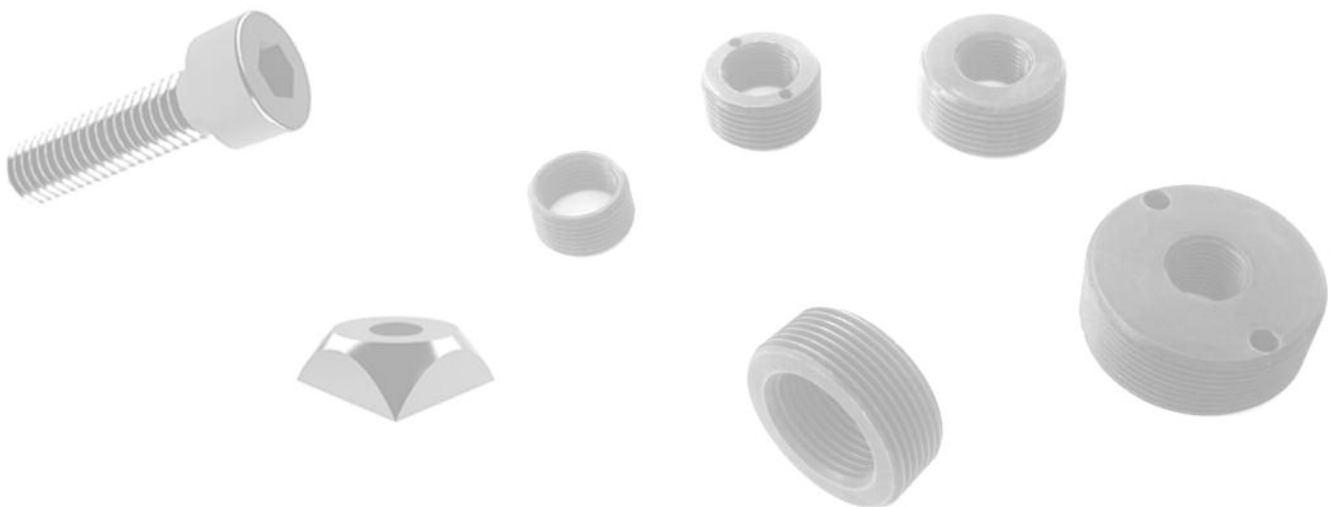
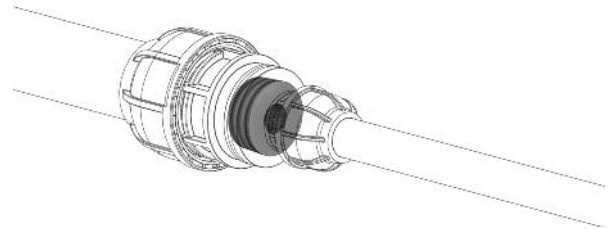


ALUMINIUM REDUCER

RIDUZIONE IN ALLUMINIO
 REDUCCIÓN DE ALUMINIO
 RÉDUCTEUR EN ALUMINIUM
 REDUZIERSTÜCK AUS ALUMINIUM



Code	A	B	C			(g)
R232.034.012	3/4"	1/2"	14,50	5	-	7
R232.001.012	1"	1/2"	17	5	-	22
R232.001.034	1"	3/4"	17	5	-	20
R232.114.012	1 1/4"	1/2"	19	1	-	51
R232.114.034	1 1/4"	3/4"	19	1	-	47
R232.112.012	1 1/2"	1/2"	19	1	-	50
R232.112.034	1 1/2"	3/4"	19	1	-	48
R232.112.001	1 1/2"	1	19	1	-	46
R232.002.012	2"	1/2"	23	1	-	148
R232.002.034	2"	3/4"	23	1	-	122
R232.002.001	2"	1	23	1	-	117
R232.002.112	2"	1 1/2"	23	1	-	59

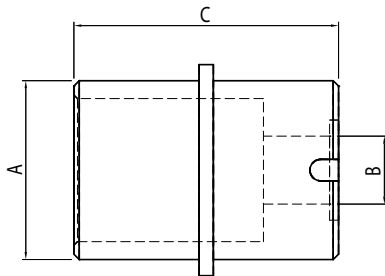


NYLON AND ALUMINIUM FITTING REDUCER

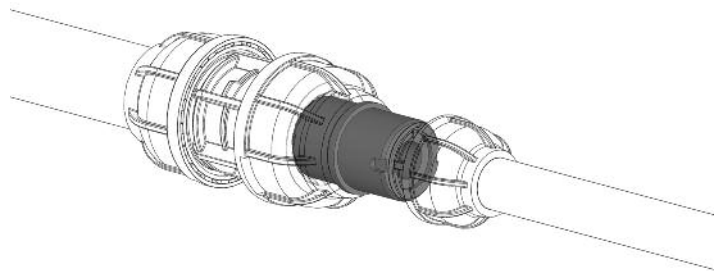
RIDUZIONE IN NYLON E ALLUMINIO PER RACCORDI
 REDUCCIÓN DE NYLON Y ALUMINIO PARA RACORES
 RÉDUCTEUR EN NYLON ET EN ALUMINIUM POUR RACCORDS
 REDUZIERSTÜCK AUS NYLON UND ALUMINIUM FÜR VERBINDER



* aluminium reduction
 riduzione in alluminio
 reducción de aluminio
 réducteur en aluminium
 Reduzierstück aus Aluminium

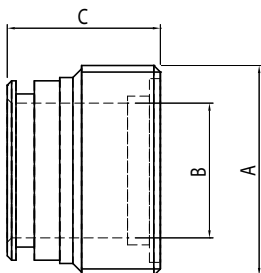


Code	A	B	C			(g)
R237.025.012*	25	1/2"	65	1	-	42
R237.032.012	32	1/2"	57	1	-	34
R237.040.012	40	1/2"	62	1	-	68
R237.040.001	40	1"	62	1	-	36
R237.050.012	50	1/2"	74	1	-	144
R237.050.001	50	1"	74	1	-	103
R237.063.012	63	1/2"	77	1	-	254
R237.063.001	63	1"	77	1	-	210
R237.063.112	63	1 1/2"	77	1	-	133

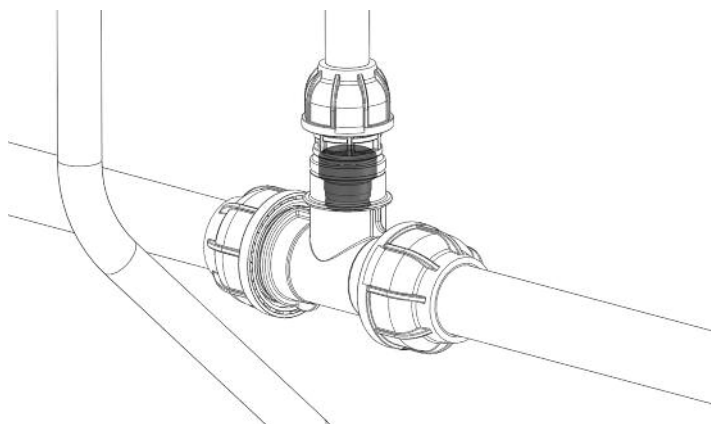


THREADED NYLON FITTING REDUCER (WITH O-RING)

RIDUZIONE FILETTATA IN NYLON (TENUTA CON OR)
 REDUCCIÓN ROSCADA DE NYLON (CON JUNTA TÓRICA)
 RÉDUCTEUR TARAUDÉ EN NYLON (JOINT TORIQUE)
 GEWINDE-REDUZIERSTÜCK AUS NYLON (DICHTIGKEIT MIT O-RING)

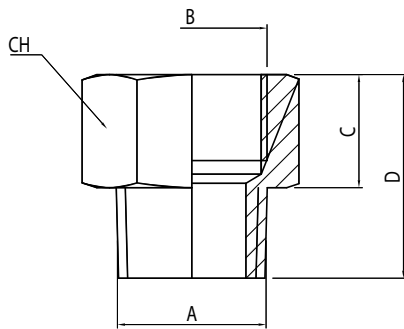


Code	A	B	C			(g)
R238.034.012	3/4"	1/2"	30	1	-	6
R238.001.012	1"	1/2"	32	1	-	1
R238.112.012	1 1/2"	1/2"	35	1	-	45
R238.112.001	1 1/2"	1"	35	1	-	25
R238.002.012	2"	1/2"	41	1	-	95
R238.002.001	2"	1"	41	1	-	69
R238.002.112	2"	1 1/2"	41	1	-	36

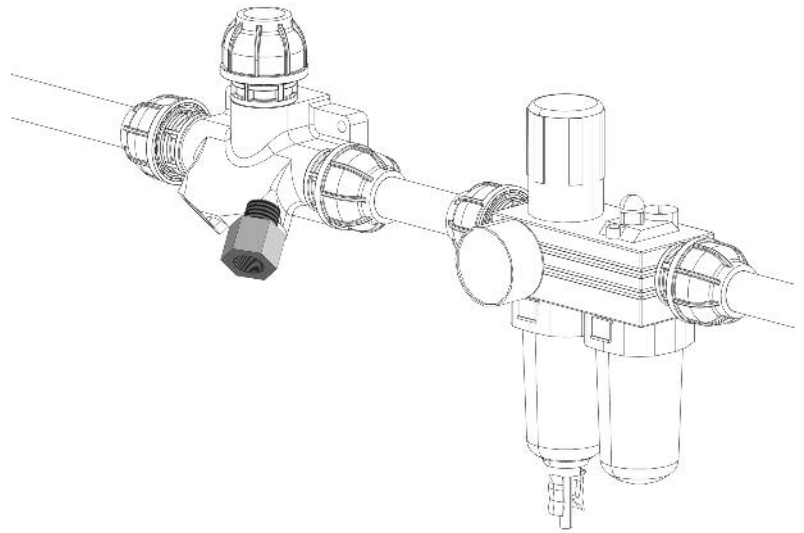


ADAPTER (M) BSPT / (F) NPT

ADATTATORE MASCHIO BSPT / FEMMINA NPT
 ADAPTADOR MACHO BSPT / HEMBRA NPT
 ADAPTATEUR MÂLE BSPT / FEMELLE NPT
 ADAPTER MIT AUSSENGEWINDE BSPT / MIT INNENGEWINDE NPT

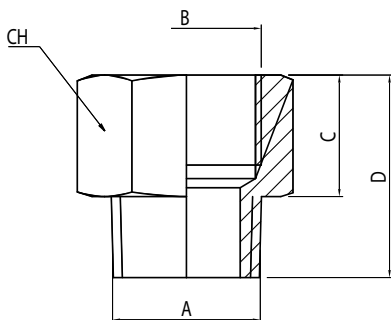


Code	A BSPT	B NPT	C	D	CH			(g)
R251.012.000	1/2"	1/2"	24	40	30	1	-	45
R251.034.000	3/4"	3/4"	33	40	36	1	-	56
R251.001.000	1"	1"	25	45	42	1	-	75
R251.114.000	1 1/4"	1 1/4"	26	48	50	1	-	108
R251.112.000	1 1/2"	1 1/2"	29	50	60	1	-	165
R251.002.000	2"	2"	32	60	75	1	-	316

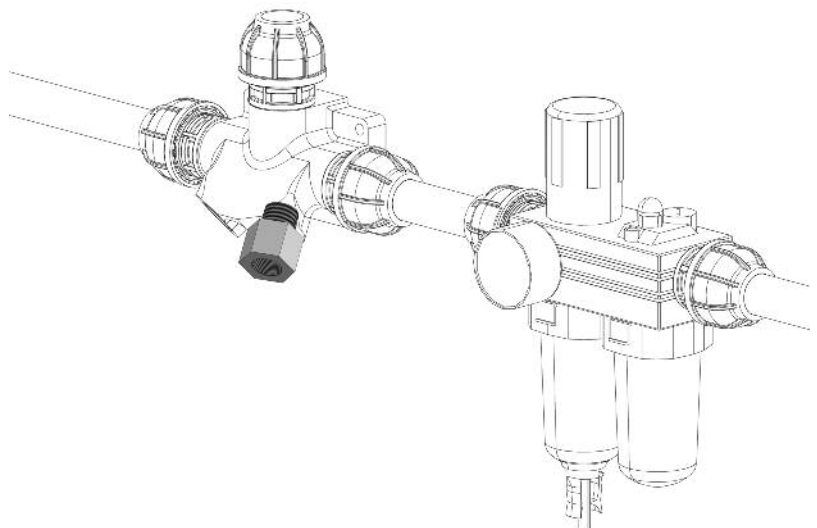


ADAPTER (M) NPT / (F) BSPP

ADATTATORE MASCHIO NPT / FEMMINA BSPP
 ADAPTADOR MACHO NPT / HEMBRA BSPP
 ADAPTATEUR MÂLE NPT / FEMELLE BSPP
 ADAPTER MIT AUSSENGEWINDE NPT / MIT INNENGEWINDE BSPP





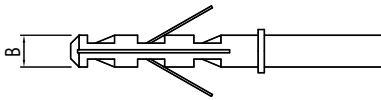
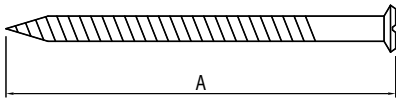
Code	A NPT	B BSPP	C	D	CH			(g)
R252.012.000	1/2"	1/2"	25	40	30	1	-	41
R252.034.000	3/4"	3/4"	25	40	36	1	-	54
R252.001.000	1"	1"	27	45	42	1	-	75
R252.114.000	1 1/4"	1 1/4"	29	48	50	1	-	103
R252.112.000	1 1/2"	1 1/2"	30	50	60	1	-	162
R252.002.000	2"	2"	40	60	75	1	-	302



RAWLPLUG



TASSELLO
TACO
CHEVILLE
DÜBEL

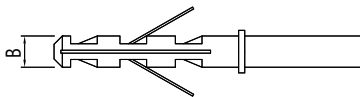
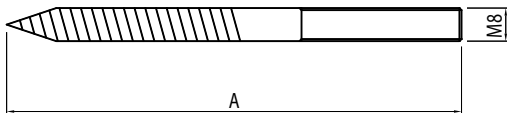
Code	A	B				(g)
R244.000.033	45	6		-	-	15



RAWLPLUG MALE THREADED

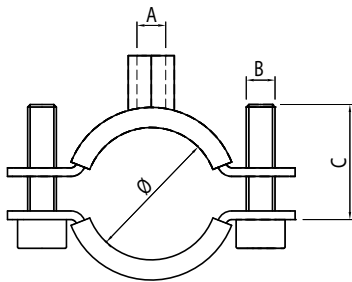
TASSELLO FILETTATO MASCHIO
TACO ROSCADO MACHO
CHEVILLE TARAUDÉE MÂLE
DÜBEL MIT AUSSENGEWINDE

Code	M	A	B				(g)
R230.000.000	M8	90	10		-	-	26

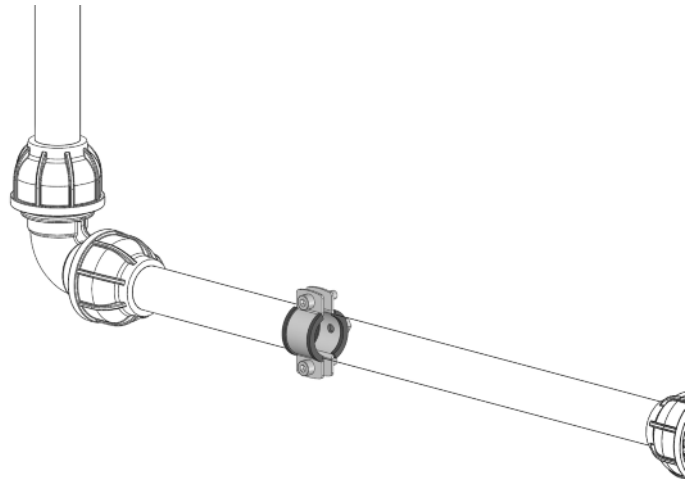


PIPE CLAMP (M8 / M10)

COLLARI PER FISSAGGIO TUBI (M8 / M10)
 COLLARÍN PARA FIJACIÓN DE TUBOS (M8 / M10)
 COLLIERS POUR FIXER LES TUBES (M8 / M10)
 HALTERINGE FÜR ROHRBEFESTIGUNG (M8 / M10)

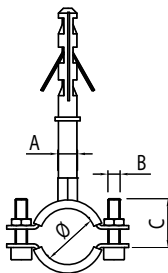


Code code	Ø	A	B	C			(g)
R230.020.000	20	M8/M10	M6	20	-	-	72
R230.025.000	25	M8/M10	M6	20	-	-	80
R230.032.000	32	M8/M10	M6	20	-	-	90
R230.040.000	40	M8/M10	M6	25	-	-	99
R230.050.000	50	M8/M10	M6	25	-	-	115
R230.063.000	63	M8/M10	M6	25	-	-	128

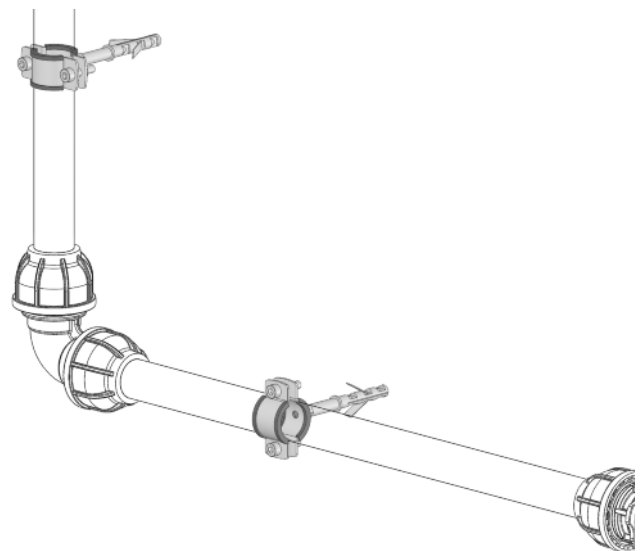


PIPE CLAMP FOR ATTACHMENT WITH RAWLPLUG

COLLARI PER FISSAGGIO TUBI CON TASSELLO
 COLLARÍN PARA FIJACIÓN DE TUBOS CON TACO
 COLLIERS POUR FIXER LES TUBES AVEC LA CHEVILLE
 HALTERINGE FÜR ROHRBEFESTIGUNG MIT DÜBEL





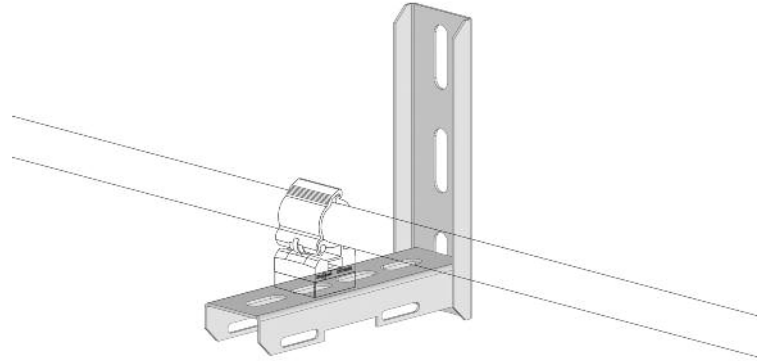
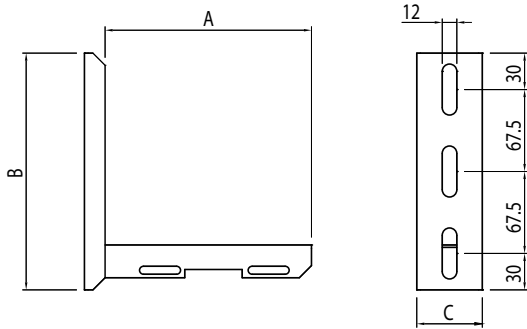
Code	Ø	A	B	C			(g)
R240.020.000	20	M8/M10	M6	20	-	-	101
R240.025.000	25	M8/M10	M6	20	-	-	107
R240.032.000	32	M8/M10	M6	20	-	-	117
R240.040.000	40	M8/M10	M6	25	-	-	125
R240.050.000	50	M8/M10	M6	25	-	-	133
R240.063.000	63	M8/M10	M6	25	-	-	145



WALL MOUNTING BRACKET

STAFFA DI SOSTEGNO PER FISSAGGIO A MURO
 SOPORTE PARA FIJACIÓN A LA PARED
 SUPPORT MURAL
 WANDTRÄGER

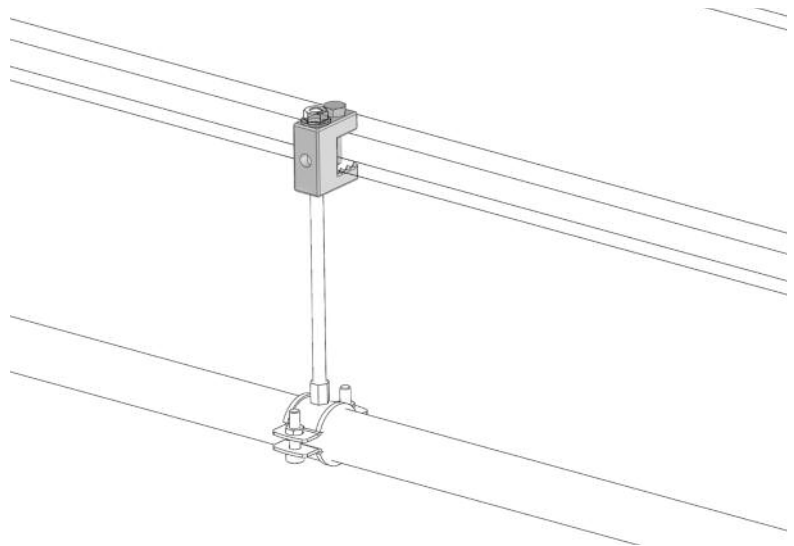
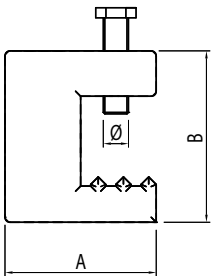
Code	A	B	C			(g)
R228.170.000	70	195	50	-	-	371
R228.320.000	320	195	50	-	-	840
R228.520.000	520	195	50	-	-	1384



BEAM CLIP

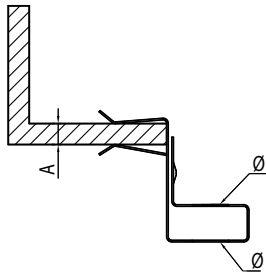
MORSETTO ANCORAGGIO SU TRAVI
 MORDAZA DE ANCLAJE
 BRIDE D'ANCRAGE
 TRÄGERKLEMME

Code	Ø	A	B	(g)
R230.000.001	M6	30	34	27

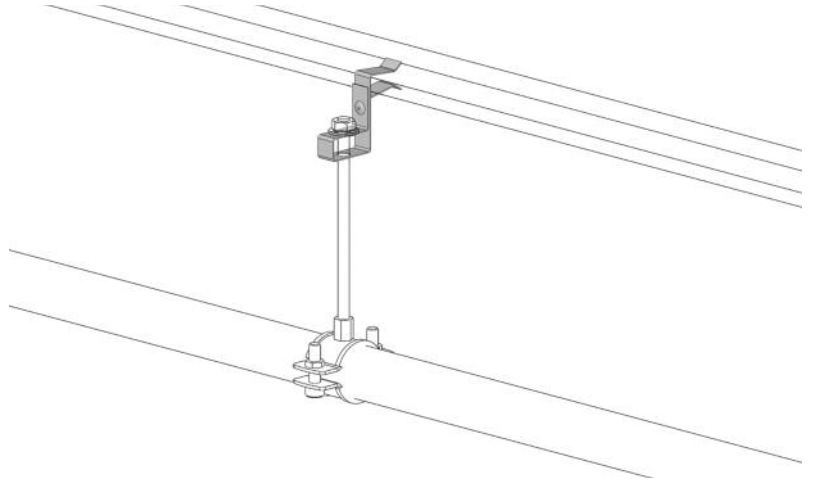


BEAM CLIP

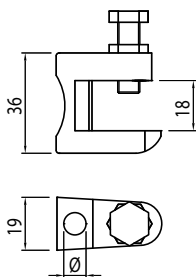
MORSETTO ANCORAGGIO SU TRAVI
 MORDAZA DE ANCLAJE
 BRIDE D'ANCRAGE
 TRÄGERKLEMME



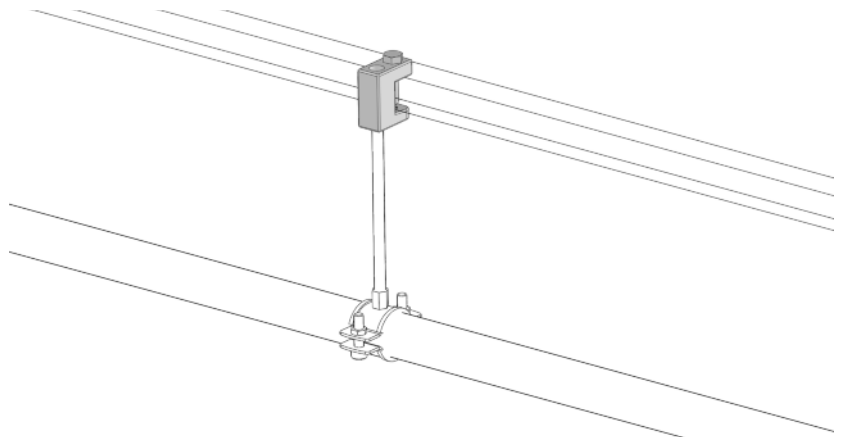
Code code	Ø	A	(g)
R233.000.001	11	3/8	30
R233.000.002	11	8/14	32
R233.000.003	11	14/20	33

**BEAM CLIP**

MORSETTO ANCORAGGIO SU TRAVI
 MORDAZA DE ANCLAJE
 BRIDE D'ANCRAGE
 TRÄGERKLEMME



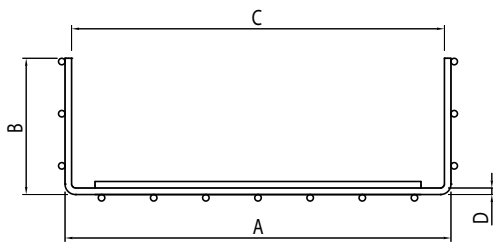
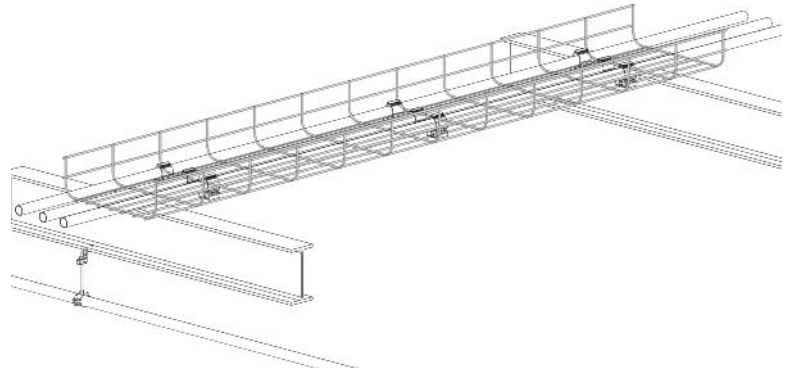
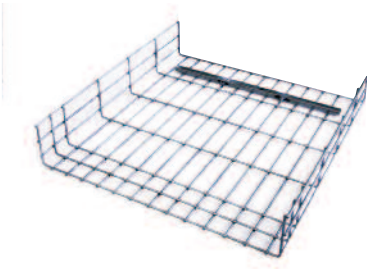
Code	Ø	(g)
R234.000.001	9	79
R234.000.002	M8	82



CABLE CANAL L = 1965

CANALINA
 CANALETA
 CHEMIN DE CÂBLES
 TRASSE

Code	A	B	C	D	(g)
090.305.000	306	104,50	286	5	4350
090.505.000	546	104,50	526	5	8000



FASTENING KIT FOR CABLE CANAL

KIT GIUNZIONE PER CANALINA
 KIT DE JUNTAS PARA CANALETA
 KIT JONCTION POUR CHEMIN DE CÂBLES
 KIT TRASSE

Code					(g)
090.080.100					224



STUDDING M8 L = 1000 GALVANISED

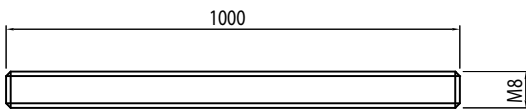
TIRANTE FILETTATO M8 L = 1000 ZINCATO
 TIRANTE ROSCADO M8 L = 1000 GALVANIZADO
 TIGE FILETÉE M8 L = 1000 ZINGUÉ
 GEWINDESTANGE M8 L = 1000 VERZINKT

Code

(g)

R230.000.006

400

**CONNECTION ACCESSORIES**

ACCESSORI DI GIUNZIONE
 ACCESORIOS DE EMPALME
 ACCESSOIRES DE JONCTION
 VERBINDUNG ZUBEHÖR

Code

A

B

C

(g)

R230.000.003

11

30

M8

14

R230.000.004

13

6,5

M8

5

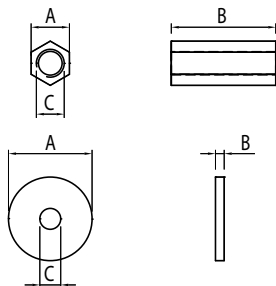
R230.000.005

24

2

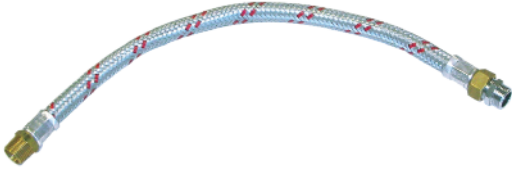
8,5

6



FLEXIBLES L. 500 mm

TUBI FLESSIBILI L. 500 mm
 TUBOS FLEXIBLES L. 500 mm
 TUBES FLEXIBLES 500 mm de long
 VERBINDERSCHLÄUCHE L. 500 mm



Code	Ø1	Ø2	Length	PN	(g)
R226.012.500	1/2"	1/2"	500	20	201
R226.034.500	3/4"	3/4"	500	20	373
R226.001.500	1"	1"	500	15	676
R226.114.500	1 1/4"	1 1/4"	500	10	1200
R226.112.500	1 1/2"	1 1/2"	500	10	1400
R226.002.500	2"	2"	500	10	2000

Pipes non-suitable for the compressor outlet connection

Tubi non idonei per il collegamento in uscita dal compressore

Tubos no apropiados para la conexión de salida del compresor

Tubes non adaptés pour le raccordement à la sortie du compresseur

Nicht geeignet für den Anschluss am Ausgang des Kompressors

FLEXIBLES L. 1.500 mm

TUBI FLESSIBILI L. 1.500 mm
 TUBOS FLEXIBLES L. 1.500 mm
 TUBES FLEXIBLES 1.500 mm de long
 VERBINDERSCHLÄUCHE L. 1.500 mm



Code	Ø1	Ø2	Length	PN	(g)
R227.012.150	1/2"	1/2"	1.500	20	450
R227.034.150	3/4"	3/4"	1.500	20	810
R227.001.150	1"	1"	1.500	15	1340
R227.114.150	1 1/4"	1 1/4"	1.500	10	2600
R227.112.150	1 1/2"	1 1/2"	1.500	10	3010
R227.002.150	2"	2"	1.500	10	5040

Pipes non-suitable for the compressor outlet connection

Tubi non idonei per il collegamento in uscita dal compressore

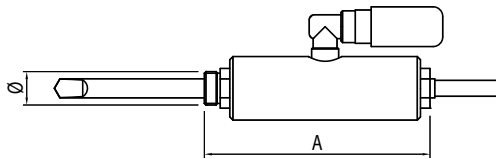
Tubos no apropiados para la conexión de salida del compresor

Tubes non adaptés pour le raccordement à la sortie du compresseur

Nicht geeignet für den Anschluss am Ausgang des Kompressors

ROTARY HOLE SAW FOR PRESSURIZED SYSTEMS

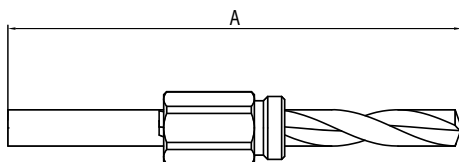
ATTREZZI DI FORATURA
HERRAMIENTA DE PERFORACIÓN
OUTIL DE PERÇAGE
BOHRWERKZEUG



Code	Ø	A	Description	(g)
R208.012.040	1/2"	202	Rotary hole saw for pressurized systems Atrezzo per foratura tubi in pressione Herramienta para perforación de tubos a presión Outil pour percer les tubes sous pression Bohrwerkzeug für Rohren unter Druck	676
R208.001.063	1"	294	Rotary hole saw for pressurized systems Atrezzo per foratura tubi in pressione Herramienta para perforación de tubos a presión Outil pour percer les tubes sous pression Bohrwerkzeug für Rohren unter Druck	2262

ROTARY HOLE SAW

ATTREZZI DI FORATURA SEMPLICI
HERRAMIENTAS DE PERFORACIÓN SENCILLAS
OUTILS DE PERÇAGE SIMPLE
BOHRWERKZEUGE



Code	Ø	A	Description	(g)
R208.012.000	1/2"	150	Bush + tool Boccola + utensile Casquillo + herramienta Douille + outil Buchse + Werkzeug	179
R208.012.012	1/2"	40	Bush Boccola Casquillo Douille Buchse	90
R208.034.000	3/4"	150	Bush + tool Boccola + utensile Casquillo + herramienta Douille + outil Buchse + Werkzeug	390
R208.001.020	1"	205	Bush + tool Boccola + utensile Casquillo + herramienta Douille + outil Buchse + Werkzeug	658

CHAMFER AND DEBURRING TOOL UP TO Ø 50

CONO SMUSSATORE FINO A Ø 50
 CONO PARA ACHAFLANAR MÁX. Ø 50
 OUTIL À CHANFREINER JUSQU'À Ø 50
 ROHRENTGRATER BIS ZU Ø 50



Code	Ø	Description	(g)
R230.000.008	15 - 50	External and internal chamfering up to Ø 50 mm Smussatura esterna e interna fino a Ø 50 mm Achaflanado externo e interno máx. Ø 50 mm Chanfreinage externe et interne jusqu'à Ø 50 mm Äußere und innere Entgratung bis zu Ø 50 mm	257



Internal chamfering
 Smussatura interna
 Achaflanado interno
 Chanfreinage interne
 Innere Entgratung



External chamfering
 Smussatura esterna
 Achaflanado externo
 Chanfreinage externe
 Äußere Entgratung

DEBURRING TOOL

SMUSSATORE MANUALE
 BISELADORA MANUAL
 OUTIL POUR CHANFFREINER
 ENTGRATWERKZEUG



Code	Ø	Description	(g)
R230.000.007	All Tutti Todos Tout Alle	Internal chamfering Smussatura interna Achaflanado interno Chanfreinage interne Innere Entgratung	26

PIPES CUTTER with chamfer tool

ATTREZZO TAGLIA TUBI con smussatore
 HERRAMIENTA PARA CORTAR TUBOS con biseladora
 OUTIL POUR DÉCOUPER LES TUBES avec outil pour chanfreiner
 ROHRSCHEIDER mit Entgrater



Code	Ø	Description	(g)
R230.000.009	15 - 40	For pipes from Ø 15 to Ø 40 mm Per tubi da Ø 15 a Ø 40 mm Para tubos de Ø 15 a Ø 40 mm Pour tubes de Ø 15 à Ø 40 mm Für Rohre von Ø 15 bis Ø 40 mm	507
R230.000.010	15 - 63	For pipes from Ø 15 to Ø 63 mm Per tubi da Ø 15 a Ø 63 mm Para tubos de Ø 15 a Ø 63 mm Pour tubes de Ø 15 à Ø 63 mm Für Rohre von Ø 15 bis Ø 63 mm	800

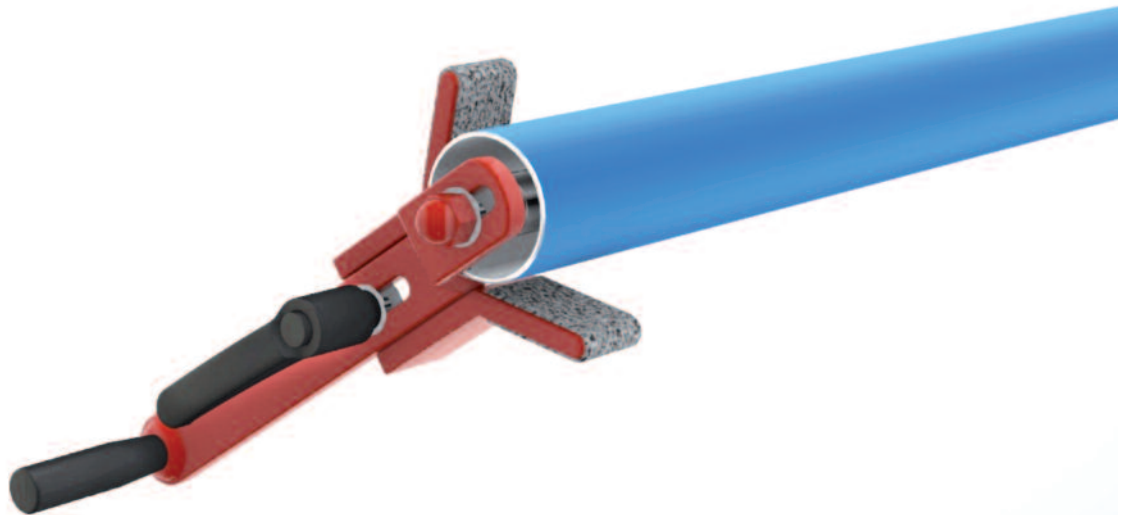


ADJUSTABLE REAMER for pipes from 50 to 160

ALESATORE REGOLABILE per tubi 50 a 160
 ESCARIADOR REGULABLE para tubos 50 a 160
 OUTIL POUR CHANFREINER RÉGLABLE pour tubes de 50 à 160
 VERSTELLBARER ROHRENTGRATER für Rohre 50 bis 160

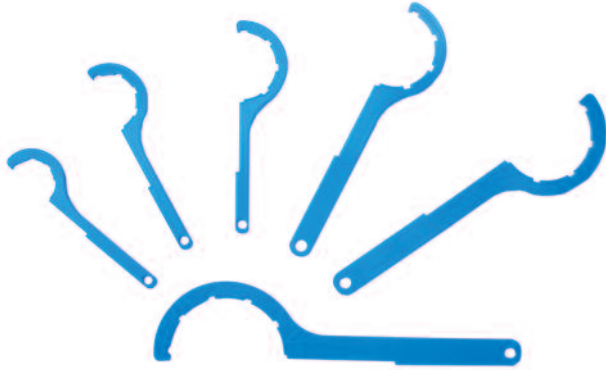


Code	Ø	Description	(g)
R230.000.011	50 - 63	For large size pipes Per tubi di grandi dimensioni Para tubos de gran tamaño Pour tubes de grandes dimensions Für große Rohre	814



COUPLING RING SPANNERS

CHIAVI SERRAGGIO GHIERE
 LLAVES DE APRIETE PARA TUERCAS
 CLÉS DE SERRAGE ÉCROU GRIFFES
 ANZIEHLSCHLÜSSEL FÜR MUTTERN



Code	Ø	A	(g)
R235.020.000	20	170	66
R235.025.000	25	210	71
R235.032.000	32	210	73
R235.040.000	40	240	133
R235.050.000	50	280	188
R235.063.000	63	320	306

SicoAIR



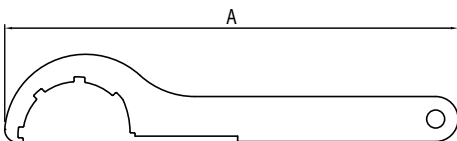
Code	Ø	A	(g)
R235.025.000	25	210	71
R235.040.000	40	240	133

SicoAZOTE



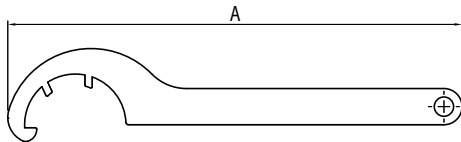
Code	Ø	A	(g)
R235.063.000	63	320	306

SicoVACUUM



FITTING BODY SPANNERS

CHIAVI SERRAGGIO CORPO
LLAVES DE APRIETE PARA CUERPO
CLÉS DE SERRAGE CORPS
ANZIEHLSCHLÜSSELN KÖRPER

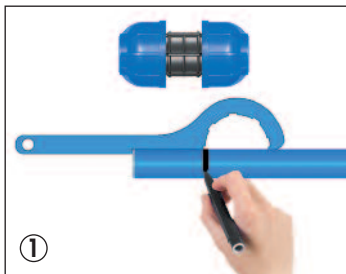


Code	Ø	A	(g)
R236.020.000	20	170	70
R236.025.000	25	210	102
R236.032.000	32	210	114
R236.040.000	40	240	150
R236.050.000	50	280	210
R236.063.000	63	320	271

SicoAIR

SicoAZOTE

SicoVACUUM



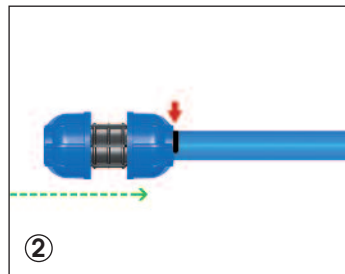
Measure of insertion length

Segnatura inserimento tubo

Marca de introducción del tubo

Marquage introduction de tube

Vorzeichnung Rohreinsetzung



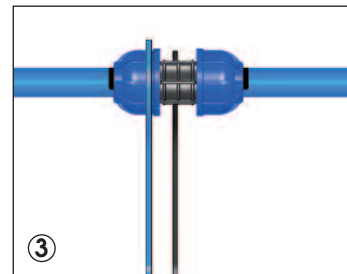
Insert the fitting up to mark

Inserire il raccordo fino al segno

Introducir el racor hasta la señal

Introduire le raccord jusqu'au repère

Den Verbinder bis zum Zeichen einsetzen



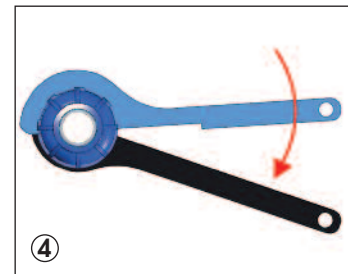
Positioning of spanners

Posizionamento delle chiavi

Posicionamiento de las llaves

Positionnement des clés

Positionierung der Schlüssel



Locking of the fitting

Chiusura del raccordo

Cierre del racor

Fermeture du raccord

Schließung des Verbinders

CODE INDEX

CODE	DESCRIPTION	PAGE
089.800.350	DRAIN - RUBINETTO - GRIFO - RACCORD - HAHN	16
090.080.100	FASTENING KIT FOR CABLE CANAL - KIT GIUNZIONE CANALINA - KIT DE EMPALME CANALETA - KIT JONCTION CHEMIN DE CÂBLES - VERBINDUNGSKIT FÜR TRASSE	34
090.305.000	CABLE CANAL L = 1965 - CANALINA L = 1965 - CANALETA L = 1965 - CHEMIN DE CÂBLES L = 1965 - TRASSE L = 1965	34
090.505.000	CABLE CANAL L = 1965 - CANALINA L = 1965 - CANALETA L = 1965 - CHEMIN DE CÂBLES L = 1965 - TRASSE L = 1965	34
QSB2012	THREADED DROP CONNECTION - DERIVAZIONE FILETTATA - DERIVACIÓN ROSCADA - BRIDE PIQUAGE TARAUDÉE - GEWINDEAUSGANG	7
QSB2034	THREADED DROP CONNECTION - DERIVAZIONE FILETTATA - DERIVACIÓN ROSCADA - BRIDE PIQUAGE TARAUDÉE - GEWINDEAUSGANG	7
QSB2512	THREADED DROP CONNECTION - DERIVAZIONE FILETTATA - DERIVACIÓN ROSCADA - BRIDE PIQUAGE TARAUDÉE - GEWINDEAUSGANG	7
QSB2534	THREADED DROP CONNECTION - DERIVAZIONE FILETTATA - DERIVACIÓN ROSCADA - BRIDE PIQUAGE TARAUDÉE - GEWINDEAUSGANG	7
QSB3212	THREADED DROP CONNECTION - DERIVAZIONE FILETTATA - DERIVACIÓN ROSCADA - BRIDE PIQUAGE TARAUDÉE - GEWINDEAUSGANG	7
QSB3234	THREADED DROP CONNECTION - DERIVAZIONE FILETTATA - DERIVACIÓN ROSCADA - BRIDE PIQUAGE TARAUDÉE - GEWINDEAUSGANG	7
QSB4012	THREADED DROP CONNECTION - DERIVAZIONE FILETTATA - DERIVACIÓN ROSCADA - BRIDE PIQUAGE TARAUDÉE - GEWINDEAUSGANG	7
QSB4034	THREADED DROP CONNECTION - DERIVAZIONE FILETTATA - DERIVACIÓN ROSCADA - BRIDE PIQUAGE TARAUDÉE - GEWINDEAUSGANG	7
QSB5012	THREADED DROP CONNECTION - DERIVAZIONE FILETTATA - DERIVACIÓN ROSCADA - BRIDE PIQUAGE TARAUDÉE - GEWINDEAUSGANG	7
QSB5034	THREADED DROP CONNECTION - DERIVAZIONE FILETTATA - DERIVACIÓN ROSCADA - BRIDE PIQUAGE TARAUDÉE - GEWINDEAUSGANG	7
QSB6312	THREADED DROP CONNECTION - DERIVAZIONE FILETTATA - DERIVACIÓN ROSCADA - BRIDE PIQUAGE TARAUDÉE - GEWINDEAUSGANG	7
QSB6334	THREADED DROP CONNECTION - DERIVAZIONE FILETTATA - DERIVACIÓN ROSCADA - BRIDE PIQUAGE TARAUDÉE - GEWINDEAUSGANG	7
R208.001.020	ROTARY HOLE SAW - ATTREZZI DI FORATURA - HERRAMIENTAS DE PERFORACIÓN - OUTILS DE PERÇAGE - BOHRWERKZEUGE	37
R208.001.063	ROTARY HOLE SAW FOR PRESSURIZED SYSTEMS - ATTREZZO DI FORATURA - HERRAMIENTA DE PERFORACIÓN - OUTIL DE PERÇAGE - BOHRWERKZEUG	37
R208.012.000	ROTARY HOLE SAW - ATTREZZI DI FORATURA - HERRAMIENTAS DE PERFORACIÓN - OUTILS DE PERÇAGE - BOHRWERKZEUGE	37
R208.012.012	ROTARY HOLE SAW - ATTREZZI DI FORATURA - HERRAMIENTAS DE PERFORACIÓN - OUTILS DE PERÇAGE - BOHRWERKZEUGE	37
R208.012.040	ROTARY HOLE SAW - ATTREZZI DI FORATURA - HERRAMIENTAS DE PERFORACIÓN - OUTILS DE PERÇAGE - BOHRWERKZEUGE	37
R208.034.000	ROTARY HOLE SAW - ATTREZZI DI FORATURA - HERRAMIENTAS DE PERFORACIÓN - OUTILS DE PERÇAGE - BOHRWERKZEUGE	37
R208.040.040	DRY AIR TAKE-OFF ADAPTER - PRESA ARIA - TOMA DE AIRE - BRIDE DE PIQUAGE - ABZWEIG-FLANSCH	4
R208.050.050	DRY AIR TAKE-OFF ADAPTER - PRESA ARIA - TOMA DE AIRE - BRIDE DE PIQUAGE - ABZWEIG-FLANSCH	4
R208.063.063	DRY AIR TAKE-OFF ADAPTER - PRESA ARIA - TOMA DE AIRE - BRIDE DE PIQUAGE - ABZWEIG-FLANSCH	4
R223.014.000	CONDENSATE DRAIN - SCARICO DI CONDENZA - DESCARGA DE LA CONDENSACIÓN - DÉCHARGEMENT DE LA CONDENSATION - KONDENSATABLASS	16
R224.012.000	FRL UNIT - GRUPPO TRATTAMENTO ARIA - GRUPO DE TRATAMIENTO DEL AIRE - FILTRE RÉGULATEUR LUBRIFICATEUR - WARTUNGSEINHEIT	17
R224.038.000	FRL UNIT - GRUPPO TRATTAMENTO ARIA - GRUPO DE TRATAMIENTO DEL AIRE - FILTRE RÉGULATEUR LUBRIFICATEUR - WARTUNGSEINHEIT	17
R226.001.500	FLEXIBLE L.500 MM - TUBI FLESSIBILI L.500 MM - TUBOS FLEXIBLES L.500 MM - TUBES FLEXIBLES 500 MM DE LONG - VERBINDERSCHLÄUCHE L.500 MM	36
R226.002.500	FLEXIBLE L.500 MM - TUBI FLESSIBILI L.500 MM - TUBOS FLEXIBLES L.500 MM - TUBES FLEXIBLES 500 MM DE LONG - VERBINDERSCHLÄUCHE L.500 MM	36
R226.012.500	FLEXIBLE L.500 MM - TUBI FLESSIBILI L.500 MM - TUBOS FLEXIBLES L.500 MM - TUBES FLEXIBLES 500 MM DE LONG - VERBINDERSCHLÄUCHE L.500 MM	36
R226.034.500	FLEXIBLE L.500 MM - TUBI FLESSIBILI L.500 MM - TUBOS FLEXIBLES L.500 MM - TUBES FLEXIBLES 500 MM DE LONG - VERBINDERSCHLÄUCHE L.500 MM	36
R226.112.500	FLEXIBLE L.500 MM - TUBI FLESSIBILI L.500 MM - TUBOS FLEXIBLES L.500 MM - TUBES FLEXIBLES 500 MM DE LONG - VERBINDERSCHLÄUCHE L.500 MM	36
R226.114.500	FLEXIBLE L.500 MM - TUBI FLESSIBILI L.500 MM - TUBOS FLEXIBLES L.500 MM - TUBES FLEXIBLES 500 MM DE LONG - VERBINDERSCHLÄUCHE L.500 MM	36
R227.001.150	FLEXIBLE L.1.500 MM - TUBI FLESSIBILI L.1500 MM - TUBOS FLEXIBLES L.1500 MM - TUBES FLEXIBLES 1.500 MM DE LONG - VERBINDERSCHLÄUCHE L.1500 MM	36
R227.002.150	FLEXIBLE L.1.500 MM - TUBI FLESSIBILI L.1500 MM - TUBOS FLEXIBLES L.1500 MM - TUBES FLEXIBLES 1.500 MM DE LONG - VERBINDERSCHLÄUCHE L.1500 MM	36
R227.012.150	FLEXIBLE L.1.500 MM - TUBI FLESSIBILI L.1500 MM - TUBOS FLEXIBLES L.1500 MM - TUBES FLEXIBLES 1.500 MM DE LONG - VERBINDERSCHLÄUCHE L.1500 MM	36
R227.034.150	FLEXIBLE L.1.500 MM - TUBI FLESSIBILI L.1500 MM - TUBOS FLEXIBLES L.1500 MM - TUBES FLEXIBLES 1.500 MM DE LONG - VERBINDERSCHLÄUCHE L.1500 MM	36
R227.112.150	FLEXIBLE L.1.500 MM - TUBI FLESSIBILI L.1500 MM - TUBOS FLEXIBLES L.1500 MM - TUBES FLEXIBLES 1.500 MM DE LONG - VERBINDERSCHLÄUCHE L.1500 MM	36
R227.114.150	FLEXIBLE L.1.500 MM - TUBI FLESSIBILI L.1500 MM - TUBOS FLEXIBLES L.1500 MM - TUBES FLEXIBLES 1.500 MM DE LONG - VERBINDERSCHLÄUCHE L.1500 MM	36
R228.170.000	WALL MOUNTING BRACKET - STAFFA SOSTEGNO A MURO - SOPORTE A LA PARED - SUPPORT MURAL - WANDTRÄGER	32
R228.320.000	WALL MOUNTING BRACKET - STAFFA SOSTEGNO A MURO - SOPORTE A LA PARED - SUPPORT MURAL - WANDTRÄGER	32
R228.520.000	WALL MOUNTING BRACKET - STAFFA SOSTEGNO A MURO - SOPORTE A LA PARED - SUPPORT MURAL - WANDTRÄGER	32
R230.000.000	RAWLPLUG - TASSELLO FILETTATO MASCHIO - TACO ROSCADO MACHO - CHEVILLE TARAUDÉE - DÜBEL MIT AUSSENGEWINDE	30
R230.000.001	BEAM CLIP - MORSETTO ANCORAGGIO - MORDAZAS DE ANCLAJE - BRIDE D'ANCRAGE - TRÄGERKLEMME	32
R230.000.003	CONNECTION ACCESSORIES - ACCESSORI DI GIUNZIONE - ACCESORIOS DE EMPALME - ACCESSOIRES DE JONCTION - VERBINDUNG ZUBEHÖR	35
R230.000.004	CONNECTION ACCESSORIES - ACCESSORI DI GIUNZIONE - ACCESORIOS DE EMPALME - ACCESSOIRES DE JONCTION - VERBINDUNG ZUBEHÖR	35
R230.000.005	CONNECTION ACCESSORIES - ACCESSORI DI GIUNZIONE - ACCESORIOS DE EMPALME - ACCESSOIRES DE JONCTION - VERBINDUNG ZUBEHÖR	35
R230.000.006	STUDDING - TIRANTE FILETTATO - TIRANTE ROSCADO - TIRANT FILETÉ - GEWINDESTANGE	35
R230.000.007	DEBURRING TOOL - SMUSSATORE MANUALE - BISELADORA MANUAL - OUTIL POUR CHANFREINER - ENTGRATWERKZEUG	39
R230.000.008	DEBURRING AND CHAMFERING TOOL - CONO SMUSSATORE - CONO PARA ACHAFLANAR - OUTIL À CHANFREINER - ROHRENTGRATER	38
R230.000.009	PIPES CUTTER - TAGLIA TUBI - HERRAMIENTA PARA CORTAR TUBOS - OUTIL POUR DÉCOUPER LES TUBES - ROHRSCHEIDER	40
R230.000.010	PIPES CUTTER - TAGLIA TUBI - HERRAMIENTA PARA CORTAR TUBOS - OUTIL POUR DÉCOUPER LES TUBES - ROHRSCHEIDER	40
R230.000.011	ADJUSTABLE REAMER FOR PIPES - ALESATORE REGOLABILE PER TUBI - ESCARIADOR REGULABLE PARA TUBOS - OUTIL POUR CHANFREINER RÉGLABLE POUR TUBES - VERSTELLBARER ROHRENTGRATER	41
R230.020.000	PIPE CLAMP - COLLARI PER FISSAGGIO TUBI - COLLARÍN PARA FIJACIÓN DE TUBOS - COLLIER POUR FIXER LES TUBES - HALTERINGE FÜR ROHRBEFESTIGUNG	31
R230.025.000	PIPE CLAMP - COLLARI PER FISSAGGIO TUBI - COLLARÍN PARA FIJACIÓN DE TUBOS - COLLIER POUR FIXER LES TUBES - HALTERINGE FÜR ROHRBEFESTIGUNG	31

CODE INDEX

CODE	DESCRIPTION	PAGE
R230.032.000	PIPE CLAMP - COLLARI PER FISSAGGIO TUBI - COLLARÍN PARA FIJACIÓN DE TUBOS - COLLIERS POUR FIXER LES TUBES - HALTERINGE FÜR ROHRBEFESTIGUNG	31
R230.040.000	PIPE CLAMP - COLLARI PER FISSAGGIO TUBI - COLLARÍN PARA FIJACIÓN DE TUBOS - COLLIERS POUR FIXER LES TUBES - HALTERINGE FÜR ROHRBEFESTIGUNG	31
R230.050.000	PIPE CLAMP - COLLARI PER FISSAGGIO TUBI - COLLARÍN PARA FIJACIÓN DE TUBOS - COLLIERS POUR FIXER LES TUBES - HALTERINGE FÜR ROHRBEFESTIGUNG	31
R230.063.000	PIPE CLAMP - COLLARI PER FISSAGGIO TUBI - COLLARÍN PARA FIJACIÓN DE TUBOS - COLLIERS POUR FIXER LES TUBES - HALTERINGE FÜR ROHRBEFESTIGUNG	31
R231.000.010	SPACER - DISTANZIALE - DISTANCIADOR - ENTRETOISE - DISTANZPLATTE	15
R231.012.012	TERMINAL BLOCK - BLOCCHETTO TERMINALE - BLOQUE TERMINAL - APPLIQUE MURALE - WANDDOSE	14
R231.012.012NPT	TERMINAL BLOCK - BLOCCHETTO TERMINALE - BLOQUE TERMINAL - APPLIQUE MURALE - WANDDOSE	14
R231.012.012NPTSC	TERMINAL BLOCK - BLOCCHETTO TERMINALE - BLOQUE TERMINAL - APPLIQUE MURALE - WANDDOSE	14
R231.012.012SC	TERMINAL BLOCK - BLOCCHETTO TERMINALE - BLOQUE TERMINAL - APPLIQUE MURALE - WANDDOSE	14
R231.034.012	TERMINAL BLOCK - BLOCCHETTO TERMINALE - BLOQUE TERMINAL - APPLIQUE MURALE - WANDDOSE	14
R231.034.012NPT	TERMINAL BLOCK - BLOCCHETTO TERMINALE - BLOQUE TERMINAL - APPLIQUE MURALE - WANDDOSE	14
R231.034.012NPTSC	TERMINAL BLOCK - BLOCCHETTO TERMINALE - BLOQUE TERMINAL - APPLIQUE MURALE - WANDDOSE	14
R231.034.012SC	TERMINAL BLOCK - BLOCCHETTO TERMINALE - BLOQUE TERMINAL - APPLIQUE MURALE - WANDDOSE	14
R232.001.012	ALUMINIUM REDUCER - RIDUZIONE IN ALLUMINIO - REDUCCIÓN DE ALUMINIO - RÉDUCTEUR EN ALUMINIUM - REDUZIERSTÜCK AUS ALUMINIUM	27
R232.001.034	ALUMINIUM REDUCER - RIDUZIONE IN ALLUMINIO - REDUCCIÓN DE ALUMINIO - RÉDUCTEUR EN ALUMINIUM - REDUZIERSTÜCK AUS ALUMINIUM	27
R232.002.001	ALUMINIUM REDUCER - RIDUZIONE IN ALLUMINIO - REDUCCIÓN DE ALUMINIO - RÉDUCTEUR EN ALUMINIUM - REDUZIERSTÜCK AUS ALUMINIUM	27
R232.002.012	ALUMINIUM REDUCER - RIDUZIONE IN ALLUMINIO - REDUCCIÓN DE ALUMINIO - RÉDUCTEUR EN ALUMINIUM - REDUZIERSTÜCK AUS ALUMINIUM	27
R232.002.034	ALUMINIUM REDUCER - RIDUZIONE IN ALLUMINIO - REDUCCIÓN DE ALUMINIO - RÉDUCTEUR EN ALUMINIUM - REDUZIERSTÜCK AUS ALUMINIUM	27
R232.002.112	ALUMINIUM REDUCER - RIDUZIONE IN ALLUMINIO - REDUCCIÓN DE ALUMINIO - RÉDUCTEUR EN ALUMINIUM - REDUZIERSTÜCK AUS ALUMINIUM	27
R232.034.012	ALUMINIUM REDUCER - RIDUZIONE IN ALLUMINIO - REDUCCIÓN DE ALUMINIO - RÉDUCTEUR EN ALUMINIUM - REDUZIERSTÜCK AUS ALUMINIUM	27
R232.112.001	ALUMINIUM REDUCER - RIDUZIONE IN ALLUMINIO - REDUCCIÓN DE ALUMINIO - RÉDUCTEUR EN ALUMINIUM - REDUZIERSTÜCK AUS ALUMINIUM	27
R232.112.012	ALUMINIUM REDUCER - RIDUZIONE IN ALLUMINIO - REDUCCIÓN DE ALUMINIO - RÉDUCTEUR EN ALUMINIUM - REDUZIERSTÜCK AUS ALUMINIUM	27
R232.112.034	ALUMINIUM REDUCER - RIDUZIONE IN ALLUMINIO - REDUCCIÓN DE ALUMINIO - RÉDUCTEUR EN ALUMINIUM - REDUZIERSTÜCK AUS ALUMINIUM	27
R232.114.012	ALUMINIUM REDUCER - RIDUZIONE IN ALLUMINIO - REDUCCIÓN DE ALUMINIO - RÉDUCTEUR EN ALUMINIUM - REDUZIERSTÜCK AUS ALUMINIUM	27
R232.114.034	ALUMINIUM REDUCER - RIDUZIONE IN ALLUMINIO - REDUCCIÓN DE ALUMINIO - RÉDUCTEUR EN ALUMINIUM - REDUZIERSTÜCK AUS ALUMINIUM	27
R233.000.001	BEAM CLIP - MORSETTO ANCORAGGIO - MORDAZA DE ANCLAJE - BRIDE D'ANCRAGE - TRÄGERKLEMME	33
R233.000.002	BEAM CLIP - MORSETTO ANCORAGGIO - MORDAZA DE ANCLAJE - BRIDE D'ANCRAGE - TRÄGERKLEMME	33
R233.000.003	BEAM CLIP - MORSETTO ANCORAGGIO - MORDAZA DE ANCLAJE - BRIDE D'ANCRAGE - TRÄGERKLEMME	33
R234.000.001	BEAM CLIP - MORSETTO ANCORAGGIO - MORDAZA DE ANCLAJE - BRIDE D'ANCRAGE - TRÄGERKLEMME	33
R234.000.002	BEAM CLIP - MORSETTO ANCORAGGIO - MORDAZA DE ANCLAJE - BRIDE D'ANCRAGE - TRÄGERKLEMME	33
R235.020.000	COUPLING RING SPANNERS - CHIAVI SERRAGGIO GHIERE - LLAVES DE APRIETE PARA TUERCAS - CLÉS DE SERRAGE ÉCROUS GRIFFES - ANZIEHLSCHLÜSSEL FÜR MUTTERN	42
R235.025.000	COUPLING RING SPANNERS - CHIAVI SERRAGGIO GHIERE - LLAVES DE APRIETE PARA TUERCAS - CLÉS DE SERRAGE ÉCROUS GRIFFES - ANZIEHLSCHLÜSSEL FÜR MUTTERN	42
R235.032.000	COUPLING RING SPANNERS - CHIAVI SERRAGGIO GHIERE - LLAVES DE APRIETE PARA TUERCAS - CLÉS DE SERRAGE ÉCROUS GRIFFES - ANZIEHLSCHLÜSSEL FÜR MUTTERN	42
R235.040.000	COUPLING RING SPANNERS - CHIAVI SERRAGGIO GHIERE - LLAVES DE APRIETE PARA TUERCAS - CLÉS DE SERRAGE ÉCROUS GRIFFES - ANZIEHLSCHLÜSSEL FÜR MUTTERN	42
R235.050.000	COUPLING RING SPANNERS - CHIAVI SERRAGGIO GHIERE - LLAVES DE APRIETE PARA TUERCAS - CLÉS DE SERRAGE ÉCROUS GRIFFES - ANZIEHLSCHLÜSSEL FÜR MUTTERN	42
R235.063.000	COUPLING RING SPANNERS - CHIAVI SERRAGGIO GHIERE - LLAVES DE APRIETE PARA TUERCAS - CLÉS DE SERRAGE ÉCROUS GRIFFES - ANZIEHLSCHLÜSSEL FÜR MUTTERN	42
R236.020.000	FITTING BODY SPANNERS - CHIAVI SERRAGGIO CORPO - LLAVES DE APRIETE PARA CUERPO - CLÉS DE SERRAGE CORPS - ANZIEHLSCHLÜSSEL KÖRPER	43
R236.025.000	FITTING BODY SPANNERS - CHIAVI SERRAGGIO CORPO - LLAVES DE APRIETE PARA CUERPO - CLÉS DE SERRAGE CORPS - ANZIEHLSCHLÜSSEL KÖRPER	43
R236.032.000	FITTING BODY SPANNERS - CHIAVI SERRAGGIO CORPO - LLAVES DE APRIETE PARA CUERPO - CLÉS DE SERRAGE CORPS - ANZIEHLSCHLÜSSEL KÖRPER	43
R236.040.000	FITTING BODY SPANNERS - CHIAVI SERRAGGIO CORPO - LLAVES DE APRIETE PARA CUERPO - CLÉS DE SERRAGE CORPS - ANZIEHLSCHLÜSSEL KÖRPER	43
R236.050.000	FITTING BODY SPANNERS - CHIAVI SERRAGGIO CORPO - LLAVES DE APRIETE PARA CUERPO - CLÉS DE SERRAGE CORPS - ANZIEHLSCHLÜSSEL KÖRPER	43
R236.063.000	FITTING BODY SPANNERS - CHIAVI SERRAGGIO CORPO - LLAVES DE APRIETE PARA CUERPO - CLÉS DE SERRAGE CORPS - ANZIEHLSCHLÜSSEL KÖRPER	43
R237.025.012	FITTING REDUCER - RIDUZIONE PER RACCORDI - REDUCCIÓN PARA RACORES - RÉDUCTEUR POUR RACCORDS - REDUZIERSTÜCK FÜR VERBINDER	28
R237.032.012	FITTING REDUCER - RIDUZIONE PER RACCORDI - REDUCCIÓN PARA RACORES - RÉDUCTEUR POUR RACCORDS - REDUZIERSTÜCK FÜR VERBINDER	28
R237.040.001	FITTING REDUCER - RIDUZIONE PER RACCORDI - REDUCCIÓN PARA RACORES - RÉDUCTEUR POUR RACCORDS - REDUZIERSTÜCK FÜR VERBINDER	28
R237.040.012	FITTING REDUCER - RIDUZIONE PER RACCORDI - REDUCCIÓN PARA RACORES - RÉDUCTEUR POUR RACCORDS - REDUZIERSTÜCK FÜR VERBINDER	28
R237.050.001	FITTING REDUCER - RIDUZIONE PER RACCORDI - REDUCCIÓN PARA RACORES - RÉDUCTEUR POUR RACCORDS - REDUZIERSTÜCK FÜR VERBINDER	28
R237.050.012	FITTING REDUCER - RIDUZIONE PER RACCORDI - REDUCCIÓN PARA RACORES - RÉDUCTEUR POUR RACCORDS - REDUZIERSTÜCK FÜR VERBINDER	28
R237.063.001	FITTING REDUCER - RIDUZIONE PER RACCORDI - REDUCCIÓN PARA RACORES - RÉDUCTEUR POUR RACCORDS - REDUZIERSTÜCK FÜR VERBINDER	28
R237.063.012	FITTING REDUCER - RIDUZIONE PER RACCORDI - REDUCCIÓN PARA RACORES - RÉDUCTEUR POUR RACCORDS - REDUZIERSTÜCK FÜR VERBINDER	28
R237.063.112	FITTING REDUCER - RIDUZIONE PER RACCORDI - REDUCCIÓN PARA RACORES - RÉDUCTEUR POUR RACCORDS - REDUZIERSTÜCK FÜR VERBINDER	28
R238.001.012	THREADED NYLON FITTING REDUCER - RIDUZIONE FILETTATA IN NYLON - REDUCCIÓN ROSCADA DE NYLON - RÉDUCTEUR TARAUDÉ EN NYLON - GEWINDE-REDUZIERSTÜCK AUS NYLON	28
R238.002.001	THREADED NYLON FITTING REDUCER - RIDUZIONE FILETTATA IN NYLON - REDUCCIÓN ROSCADA DE NYLON - RÉDUCTEUR TARAUDÉ EN NYLON - GEWINDE-REDUZIERSTÜCK AUS NYLON	28
R238.002.012	THREADED NYLON FITTING REDUCER - RIDUZIONE FILETTATA IN NYLON - REDUCCIÓN ROSCADA DE NYLON - RÉDUCTEUR TARAUDÉ EN NYLON - GEWINDE-REDUZIERSTÜCK AUS NYLON	28
R238.002.112	THREADED NYLON FITTING REDUCER - RIDUZIONE FILETTATA IN NYLON - REDUCCIÓN ROSCADA DE NYLON - RÉDUCTEUR TARAUDÉ EN NYLON - GEWINDE-REDUZIERSTÜCK AUS NYLON	28
R238.034.012	THREADED NYLON FITTING REDUCER - RIDUZIONE FILETTATA IN NYLON - REDUCCIÓN ROSCADA DE NYLON - RÉDUCTEUR TARAUDÉ EN NYLON - GEWINDE-REDUZIERSTÜCK AUS NYLON	28

CODE INDEX

CODE	DESCRIPTION	PAGE
R238.112.001	THREADED NYLON FITTING REDUCER - RIDUZIONE FILETTATA IN NYLON- REDUCCIÓN ROSCADA DE NYLON - RÉDUCTEUR TARAUDÉ EN NYLON- GEWINDE-REDUZIERSTÜCK AUS NYLON	28
R238.112.012	THREADED NYLON FITTING REDUCER - RIDUZIONE FILETTATA IN NYLON- REDUCCIÓN ROSCADA DE NYLON - RÉDUCTEUR TARAUDÉ EN NYLON- GEWINDE-REDUZIERSTÜCK AUS NYLON	28
R240.020.000	PIPE CLAMP FOR RAWLPLUG - COLLARI CON TASSELLO - COLLARÍN CON TACO - COLLIERS AVEC LA CHEVILLE - HALTERINGE MIT DÜBEL	31
R240.025.000	PIPE CLAMP FOR RAWLPLUG - COLLARI CON TASSELLO - COLLARÍN CON TACO - COLLIERS AVEC LA CHEVILLE - HALTERINGE MIT DÜBEL	31
R240.032.000	PIPE CLAMP FOR RAWLPLUG - COLLARI CON TASSELLO - COLLARÍN CON TACO - COLLIERS AVEC LA CHEVILLE - HALTERINGE MIT DÜBEL	31
R240.040.000	PIPE CLAMP FOR RAWLPLUG - COLLARI CON TASSELLO - COLLARÍN CON TACO - COLLIERS AVEC LA CHEVILLE - HALTERINGE MIT DÜBEL	31
R240.050.000	PIPE CLAMP FOR RAWLPLUG - COLLARI CON TASSELLO - COLLARÍN CON TACO - COLLIERS AVEC LA CHEVILLE - HALTERINGE MIT DÜBEL	31
R240.063.000	PIPE CLAMP FOR RAWLPLUG - COLLARI CON TASSELLO - COLLARÍN CON TACO - COLLIERS AVEC LA CHEVILLE - HALTERINGE MIT DÜBEL	31
R241.012.001	TERMINAL BLOCK - BLOCCHETTO TERMINALE - BLOQUE TERMINAL - APPLIQUE MURAL - WANDDOSE	10
R241.012.001NPT	TERMINAL BLOCK - BLOCCHETTO TERMINALE - BLOQUE TERMINAL - APPLIQUE MURAL - WANDDOSE	10
R241.012.001NPTSC	TERMINAL BLOCK - BLOCCHETTO TERMINALE - BLOQUE TERMINAL - APPLIQUE MURAL - WANDDOSE	10
R241.012.001SC	TERMINAL BLOCK - BLOCCHETTO TERMINALE - BLOQUE TERMINAL - APPLIQUE MURAL - WANDDOSE	10
R241.012.002	TERMINAL BLOCK - BLOCCHETTO TERMINALE - BLOQUE TERMINAL - APPLIQUE MURAL - WANDDOSE	11
R241.012.002NPT	TERMINAL BLOCK - BLOCCHETTO TERMINALE - BLOQUE TERMINAL - APPLIQUE MURAL - WANDDOSE	11
R241.012.002NPTSC	TERMINAL BLOCK - BLOCCHETTO TERMINALE - BLOQUE TERMINAL - APPLIQUE MURAL - WANDDOSE	11
R241.012.002SC	TERMINAL BLOCK - BLOCCHETTO TERMINALE - BLOQUE TERMINAL - APPLIQUE MURAL - WANDDOSE	11
R241.012.003	TERMINAL BLOCK - BLOCCHETTO TERMINALE - BLOQUE TERMINAL - APPLIQUE MURAL - WANDDOSE	12
R241.012.003NPT	TERMINAL BLOCK - BLOCCHETTO TERMINALE - BLOQUE TERMINAL - APPLIQUE MURAL - WANDDOSE	12
R241.012.003NPTSC	TERMINAL BLOCK - BLOCCHETTO TERMINALE - BLOQUE TERMINAL - APPLIQUE MURAL - WANDDOSE	12
R241.012.003SC	TERMINAL BLOCK - BLOCCHETTO TERMINALE - BLOQUE TERMINAL - APPLIQUE MURAL - WANDDOSE	12
R241.034.001	TERMINAL BLOCK - BLOCCHETTO TERMINALE - BLOQUE TERMINAL - APPLIQUE MURAL - WANDDOSE	10
R241.034.001NPT	TERMINAL BLOCK - BLOCCHETTO TERMINALE - BLOQUE TERMINAL - APPLIQUE MURAL - WANDDOSE	10
R241.034.001NPTSC	TERMINAL BLOCK - BLOCCHETTO TERMINALE - BLOQUE TERMINAL - APPLIQUE MURAL - WANDDOSE	10
R241.034.001SC	TERMINAL BLOCK - BLOCCHETTO TERMINALE - BLOQUE TERMINAL - APPLIQUE MURAL - WANDDOSE	10
R241.034.002	TERMINAL BLOCK - BLOCCHETTO TERMINALE - BLOQUE TERMINAL - APPLIQUE MURAL - WANDDOSE	11
R241.034.002NPT	TERMINAL BLOCK - BLOCCHETTO TERMINALE - BLOQUE TERMINAL - APPLIQUE MURAL - WANDDOSE	11
R241.034.002NPTSC	TERMINAL BLOCK - BLOCCHETTO TERMINALE - BLOQUE TERMINAL - APPLIQUE MURAL - WANDDOSE	11
R241.034.002SC	TERMINAL BLOCK - BLOCCHETTO TERMINALE - BLOQUE TERMINAL - APPLIQUE MURAL - WANDDOSE	11
R241.034.003	TERMINAL BLOCK - BLOCCHETTO TERMINALE - BLOQUE TERMINAL - APPLIQUE MURAL - WANDDOSE	12
R241.034.003NPT	TERMINAL BLOCK - BLOCCHETTO TERMINALE - BLOQUE TERMINAL - APPLIQUE MURAL - WANDDOSE	12
R241.034.003NPTSC	TERMINAL BLOCK - BLOCCHETTO TERMINALE - BLOQUE TERMINAL - APPLIQUE MURAL - WANDDOSE	12
R241.034.003SC	TERMINAL BLOCK - BLOCCHETTO TERMINALE - BLOQUE TERMINAL - APPLIQUE MURAL - WANDDOSE	12
R242.000.010	SPACER - DISTANZIALE - DISTANCIADOR - ENTRETOISE - DISTANZPLATTE	13
R242.000.013	SPACER - DISTANZIALE - DISTANCIADOR - ENTRETOISE - DISTANZPLATTE	13
R242.000.020	SPACER - DISTANZIALE - DISTANCIADOR - ENTRETOISE - DISTANZPLATTE	13
R243.000.009	SPACER - DISTANZIALE - DISTANCIADOR - ENTRETOISE - DISTANZPLATTE	9
R243.012.012	TERMINAL BLOCK - BLOCCHETTO TERMINALE - BLOQUE TERMINAL - APPLIQUE MURAL - WANDDOSE	8
R243.012.012NPT	TERMINAL BLOCK - BLOCCHETTO TERMINALE - BLOQUE TERMINAL - APPLIQUE MURAL - WANDDOSE	8
R243.012.038	TERMINAL BLOCK - BLOCCHETTO TERMINALE - BLOQUE TERMINAL - APPLIQUE MURAL - WANDDOSE	8
R243.012.038NPT	TERMINAL BLOCK - BLOCCHETTO TERMINALE - BLOQUE TERMINAL - APPLIQUE MURAL - WANDDOSE	8
R244.000.010	SPACER - DISTANZIALE - DISTANCIADOR - ENTRETOISE - DISTANZPLATTE	19
R244.000.020	RAWLPLUG ADAPTER - ADATTATORE PER TASSELLO - ADAPTADOR PARA TACO - ADAPTEUR POUR CHEVILLE - ADAPTER FÜR DÜBEL	25
R244.000.030	EPDM INSERT - INSERTO IN EPDM - INSERTO EN EPDM - INSERT EN EPDM - EINSATZ AUS EPDM	25
R244.000.031	SCREW M6 - M8 - VITE - TORNILLO - VIS - SCHRAUBE	26
R244.000.032	SCREW M6 - M8 - VITE - TORNILLO - VIS - SCHRAUBE	26
R244.000.033	RAWLPLUG - TASSELLO - TACO - CHEVILLE - DÜBEL	30
R244.000.034	SQUARE NUT M6 - M8 - DADO CUADRO - TUERCA CUADRADA - ÉCROU CARRÉ - VIERKANTMUTTER	26
R244.000.035	SQUARE NUT M6 - M8 - DADO CUADRO - TUERCA CUADRADA - ÉCROU CARRÉ - VIERKANTMUTTER	26
R244.000.036	SCREW M6 - M8 - VITE - TORNILLO - VIS - SCHRAUBE	26
R244.000.037	SCREW M6 - M8 - VITE - TORNILLO - VIS - SCHRAUBE	26
R244.020.000	PIPE CLIPS - COLLARI - COLLARINES - COLLIERS - HALTERINGE	18
R244.025.000	PIPE CLIPS - COLLARI - COLLARINES - COLLIERS - HALTERINGE	18
R244.032.000	PIPE CLIPS - COLLARI - COLLARINES - COLLIERS - HALTERINGE	18
R244.040.000	PIPE CLIPS - COLLARI - COLLARINES - COLLIERS - HALTERINGE	18
R244.050.000	PIPE CLIPS - COLLARI - COLLARINES - COLLIERS - HALTERINGE	18
R244.063.000	PIPE CLIPS - COLLARI - COLLARINES - COLLIERS - HALTERINGE	18

CODE INDEX

CODE	DESCRIPTION	PAGE
R251.001.000	(M) / (F) ADAPTER - ADATTATORE MASCHIO/FEMMINA - ADAPTADOR MACHO/HEMBRA - ADAPTATEUR MÂLE/FEMELLE - ADAPTER AG/IG	29
R251.002.000	(M) / (F) ADAPTER - ADATTATORE MASCHIO/FEMMINA - ADAPTADOR MACHO/HEMBRA - ADAPTATEUR MÂLE/FEMELLE - ADAPTER AG/IG	29
R251.012.000	(M) / (F) ADAPTER - ADATTATORE MASCHIO/FEMMINA - ADAPTADOR MACHO/HEMBRA - ADAPTATEUR MÂLE/FEMELLE - ADAPTER AG/IG	29
R251.034.000	(M) / (F) ADAPTER - ADATTATORE MASCHIO/FEMMINA - ADAPTADOR MACHO/HEMBRA - ADAPTATEUR MÂLE/FEMELLE - ADAPTER AG/IG	29
R251.112.000	(M) / (F) ADAPTER - ADATTATORE MASCHIO/FEMMINA - ADAPTADOR MACHO/HEMBRA - ADAPTATEUR MÂLE/FEMELLE - ADAPTER AG/IG	29
R251.114.000	(M) / (F) ADAPTER - ADATTATORE MASCHIO/FEMMINA - ADAPTADOR MACHO/HEMBRA - ADAPTATEUR MÂLE/FEMELLE - ADAPTER AG/IG	29
R252.001.000	(M) / (F) ADAPTER - ADATTATORE MASCHIO/FEMMINA - ADAPTADOR MACHO/HEMBRA - ADAPTATEUR MÂLE/FEMELLE - ADAPTER AG/IG	29
R252.002.000	(M) / (F) ADAPTER - ADATTATORE MASCHIO/FEMMINA - ADAPTADOR MACHO/HEMBRA - ADAPTATEUR MÂLE/FEMELLE - ADAPTER AG/IG	29
R252.012.000	(M) / (F) ADAPTER - ADATTATORE MASCHIO/FEMMINA - ADAPTADOR MACHO/HEMBRA - ADAPTATEUR MÂLE/FEMELLE - ADAPTER AG/IG	29
R252.034.000	(M) / (F) ADAPTER - ADATTATORE MASCHIO/FEMMINA - ADAPTADOR MACHO/HEMBRA - ADAPTATEUR MÂLE/FEMELLE - ADAPTER AG/IG	29
R252.112.000	(M) / (F) ADAPTER - ADATTATORE MASCHIO/FEMMINA - ADAPTADOR MACHO/HEMBRA - ADAPTATEUR MÂLE/FEMELLE - ADAPTER AG/IG	29
R252.114.000	(M) / (F) ADAPTER - ADATTATORE MASCHIO/FEMMINA - ADAPTADOR MACHO/HEMBRA - ADAPTATEUR MÂLE/FEMELLE - ADAPTER AG/IG	29
R258.025.000	DRY AIR TAKE-OFF ADAPTER - PRESA ARIA ATTACCO INTERMEDIO - TOMA DE AIRE CONEXIÓN INTERMEDIA - BRIDE DE PIQUAGE - ABZWEIG-FLANSCH	3
R258.032.000	DRY AIR TAKE-OFF ADAPTER - PRESA ARIA ATTACCO INTERMEDIO - TOMA DE AIRE CONEXIÓN INTERMEDIA - BRIDE DE PIQUAGE - ABZWEIG-FLANSCH	3



Progetto grafico e impaginazione Movida srl, Mondovì Cn

Finito di stampare nel mese di Settembre 2016
presso Arti Grafiche DIAL, Mondovì CN

ACCESSORIES FOR DISTRIBUTION LINES



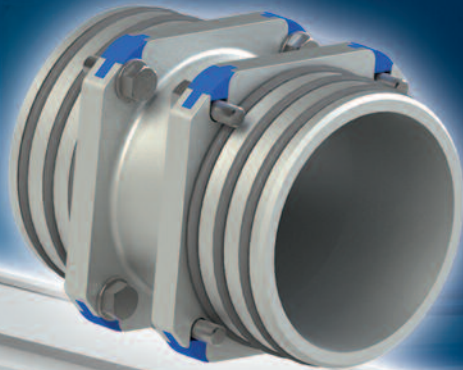
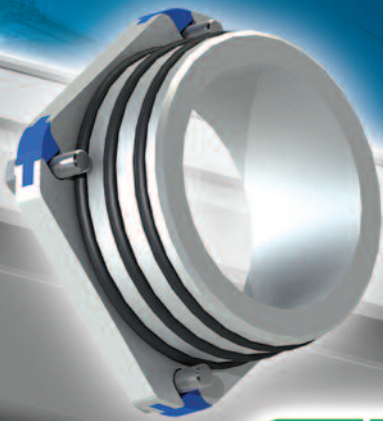
Sicomat

Via Bologna, 10/D - Mondovì (Cn) - Italy
Tel. +39 0174 47.780 - Fax +39 0174 47.975
skype: sic.com
www.sicomat.com sicomat@sicomat.com

Distributed by:

Sicomat

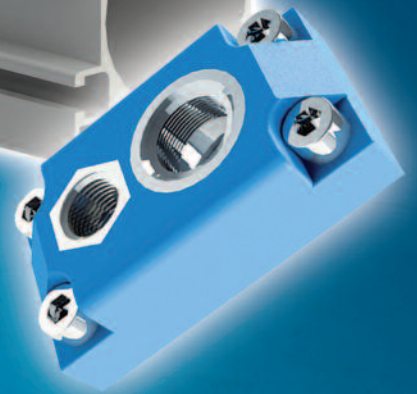
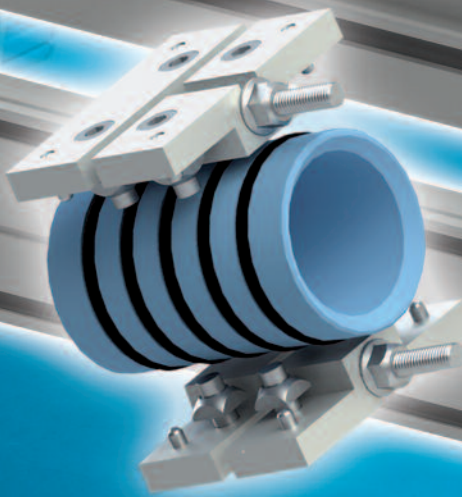
MODULAR LINES



Sico ALU

Sico 80 Sico 110

Sico ALU1 Sico ALU2



INDEX

MODULAR LINE Ø80MM/Ø110MM



PAG. 3 - 24

MECHANICAL MULTIFUNCTION LINE



PAG. 25 - 38

MULTIFUNCTION LINE



PAG. 39 - 60

CODE INDEX

PAG. 61

SYMBOL



Anti-condensate
Anticondensa
Anticondensación
Anti-condensation
Anti Kondensat

Sicomat

MODULAR LINE Ø 80 MM / Ø 110 MM



Sico 80
Sico 110

DICHIARAZIONE CE DI CONFORMITÀ

(97/23/CE, All. VII)

Il fabbricante:

Sicomat S.r.l.
Sede legale: Via Bologna, 10/D – 12084 Mondovì (Cn) – Italia

Dichiara

sotto la propria responsabilità che l'attrezzatura:

Tubazione per aria compressa

Composta da:	• Tubi	AR115.115.110;
	• Presa di alimentazione	AR201.110.003;
	• Giunto a "T"	AR214.110.110;
	• Giunto lineare	AR210.110.110;
	• Raccordo a 90°	AR213.110.110;
	• Tappo di chiusura	AR221.110.000;
	• Presa aria intermedia	AR208.110.001 – AR208.110.012.

Pressione massima (PS)	16 bar
Temperatura (TS)	-20°C / +70°C
Fluido	Aria compressa (Gruppo2)
Categoria	I
Procedura di valutazione di conformità utilizzata	Modulo A

è conforme a tutte le disposizioni pertinenti delle seguenti direttive comunitarie:

Direttiva PED 97/23/CE

e alle seguenti norme armonizzate, norme e/o specifiche tecniche applicate:

EN 13480-1:2012, EN 13480-2:2012, EN 13480-3:2012, EN 13480-4:2012, EN 13480-5:2012, EN 13480-8:2012

Luogo Mondovì (Cn)
Data 00/00/2015



Denegri Carlo
(Legale Rappresentante)

Sicomat S.r.l.
Via Bologna 10/D
12084 Mondovì (Cn)

Sico110 complies with all relevant provisions of the following directives: **Directive PED 97/23/CE**

Sico110 è conforme a tutte le disposizioni pertinenti delle seguenti direttive comunitarie: **Direttiva PED 97/23/CE**

Sico110 cumple todas las disposiciones pertinentes de las directivas comunitarias siguientes: **Direttiva PED 97/23/CE**

Sico110 est conforme à toutes les dispositions pertinentes des directives européennes suivantes: **Directive DESP 97/23/CE**

Sico110 entspricht allen einschlägigen Bestimmungen der folgenden EU-Richtlinien: **Druckgeräterichtlinie 97/23/EG**



Sico80 and **Sico110** modular lines are the ideal solution for the construction of large lines for compressed air distribution. The systems are based on extruded aluminum profiles (alloy EN AW 6063, metallurgical state T6) 85x85 mm with a central hole Ø 80 mm and 115x115 mm with a central hole Ø 110 mm. The reduced surface roughness of the internal passage minimizes the load losses distributed on the line. Compatible with other Sicomat lines, as the traditional **SicoAIR** or the multifunctional **SicoALU2**, they offer a solution to every need for the transport and use of compressed air.



Le linee modulari **Sico80** e **Sico110** rappresentano la soluzione ideale per la realizzazione di grandi linee di distribuzione di aria compressa. I sistemi sono basati su profili in alluminio estruso (lega EN AW 6063 stato metallurgico T6) 85x85 mm dotato di un condotto centrale Ø 80 mm e 115x115 mm dotato di un condotto centrale Ø 110 mm. La ridotta scabrezza superficiale del passaggio interno riduce al minimo le perdite di carico distribuite sulla linea. Abbinabili alle altre linee Sicomat, come il tradizionale **SicoAIR** o al multifunzionale **SicoALU2**, consentono di risolvere qualunque necessità si debba affrontare nel trasporto e nell'utilizzo dell'aria compressa.



Las líneas modulares **Sico80** y **Sico110** representan la solución ideal para realizar grandes líneas de distribución de aire comprimido. Los sistemas se basan en perfiles de aluminio extruido (aleación EN AW 6063 estado metalúrgico T6) 85x85 mm dotados de un conducto central Ø 80 mm y 115x115 mm dotados de un conducto central Ø 110 mm. La escasa rugosidad superficial del paso interno reduce al mínimo las pérdidas de carga distribuidas por la línea. Pudiéndose combinar con las demás líneas de Sicomat, como el tradicional **SicoAIR** o el multifuncional **SicoALU2**, los sistemas permiten solucionar cualquier necesidad en el transporte y uso del aire comprimido.



Les lignes modulaires **Sico80** et **Sico110** représentent la solution idéale pour la réalisation de grandes lignes de distribution d'air comprimé. Les systèmes reposent sur des profils en aluminium extrudé (alliage EN AW 6063, état métallurgique T6), de 85x85, doté d'un conduit central de Ø 80 mm et de 115x115 mm avec conduit central de Ø 110 mm. La rugosité réduite superficielle du passage interne limite au minimum les pertes de charge distribuées sur la ligne. Associables aux autres lignes Sicomat, comme le traditionnel **SicoAIR** ou le plurifonctionnel **SicoALU2**, ces lignes permettent de résoudre n'importe quelle nécessité en termes de transport ou d'utilisation d'air comprimé.



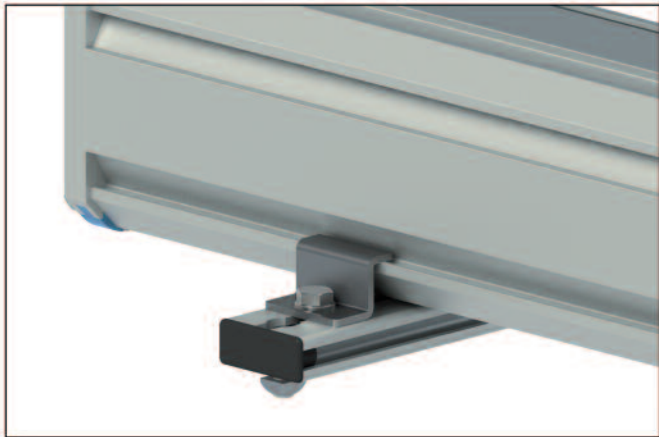
Die modularen Linien **Sico80** und **Sico110** sind die ideale Lösung für die Errichtung großer Druckluftverteileranlagen. Die Systeme beruhen auf Profilen aus stranggepresstem Aluminium (EN AW 6063 Legierung metallurgischer Zustand T6) 85x85 mm. Sie sind mit einer Zentralleitung Ø 80 mm und 115x115 mm und mit einer Zentralleitung Ø 110 mm ausgestattet. Die geringere Oberflächenrauheit des Innendurchgangs verringert die Druckverluste entlang der Linie. Sie sind mit anderen Sicomat Produktlinien, wie mit der traditionellen **SicoAIR** oder der multifunktionalen **SicoALU2** Produktlinie, kombinierbar und bieten eine Lösung für sämtliche Anforderungen bei der Druckluftverteilung und -verwendung.

Sico 80 Sico 110

Modular lines \varnothing 80 mm / \varnothing 110 mm

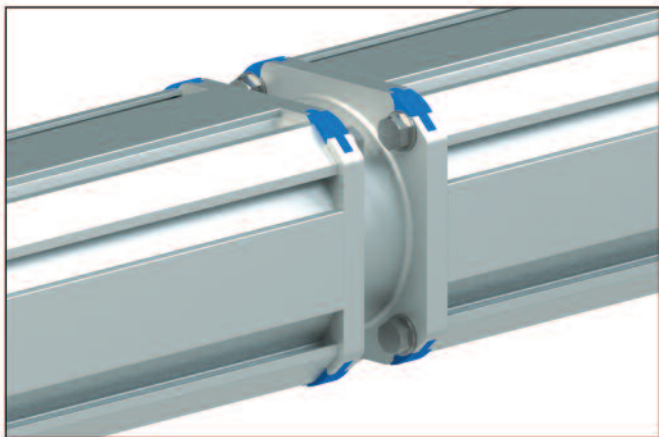
Anchor bracket

Punto di ancoraggio / Punto de anclaje / Point d'ancrage / Befestigungspunkt



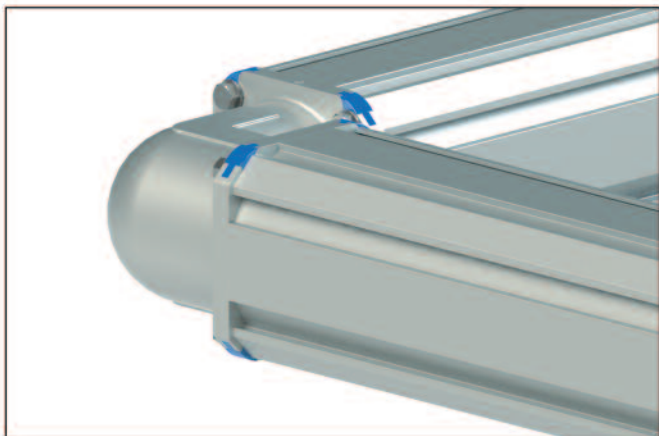
Straight connector

Giunzione lineare / Junta lineal / Jonction linéaire / Gerader Verbinder



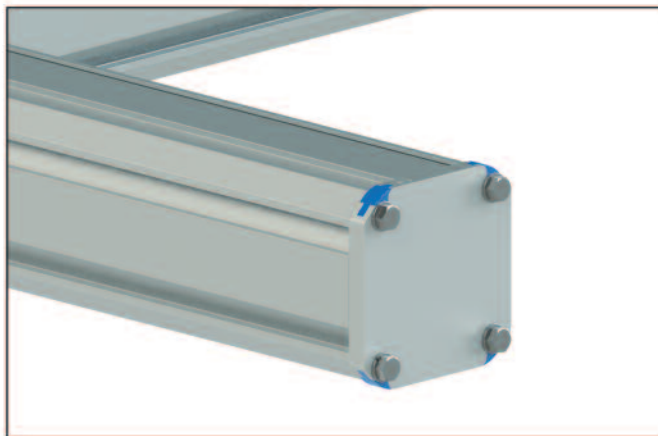
Elbow connector

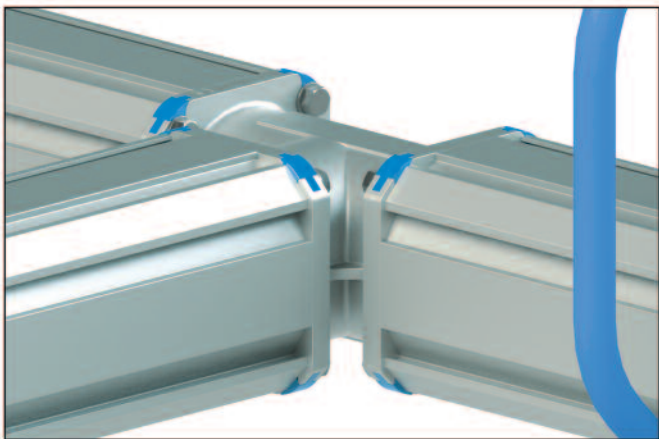
Giunto a 90° / Junta 90° / Coude égal 90° / Winkel 90°



End line cap

Terminale di chiusura / Terminal de cierre / Embout de fermeture / Endkappe





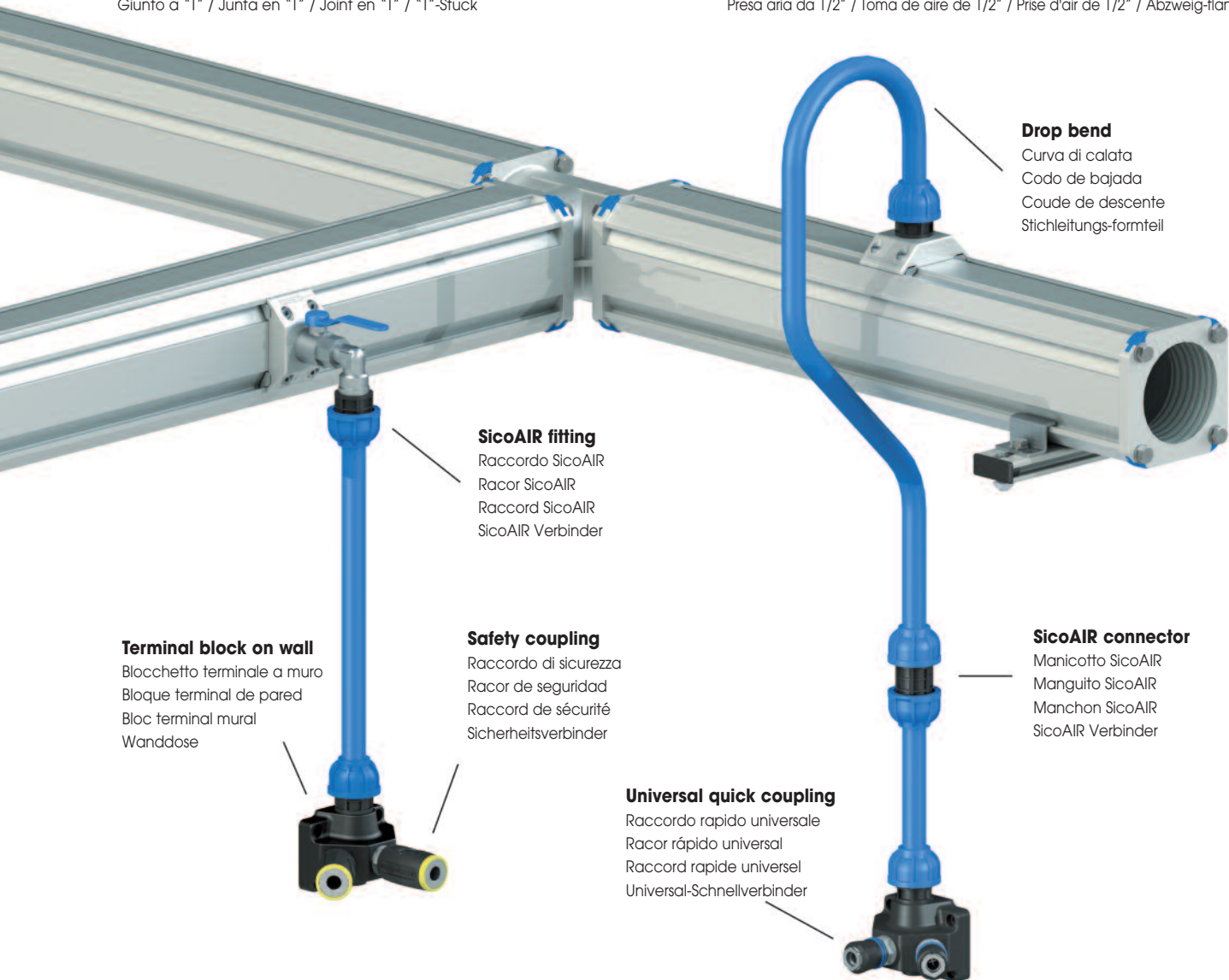
"Tee" connector

Giunto a "T" / Junta en "T" / Joint en "T" / "T"-Stück



Air intake 1/2"

Preso aria da 1/2" / Toma de aire de 1/2" / Prise d'air de 1/2" / Abzweig-flansch 1/2"



Drop bend

Curva di calata
Codo de bajada
Coude de descente
Stichleitungs-formteil

SicoAIR fitting

Raccordo SicoAIR
Racor SicoAIR
Raccord SicoAIR
SicoAIR Verbinder

Terminal block on wall

Blocchetto terminale a muro
Bloque terminal de pared
Bloc terminal mural
Wanddose

Safety coupling

Raccordo di sicurezza
Racor de seguridad
Raccord de sécurité
Sicherheitsverbinder

SicoAIR connector

Manicotto SicoAIR
Manguito SicoAIR
Manchon SicoAIR
SicoAIR Verbinder

Universal quick coupling

Raccordo rapido universale
Racor rápido universal
Raccord rapide universel
Universal-Schnellverbinder

Air intake 1/2" / Preso d'aria da 1/2"

Toma de aire de 1/2" / Bride de piquage de 1/2" / Abzweig-Flansch 1/2"

Air supply-Air intake / Alimentazione-Presa aria

Alimentación-Toma de aire / Alimentation-Prise d'air / Luftversorgung-Abzweig-Flansch



SPECIFICATIONS

PIPES/TUBI/TUBOS/TUBES/ROHRE

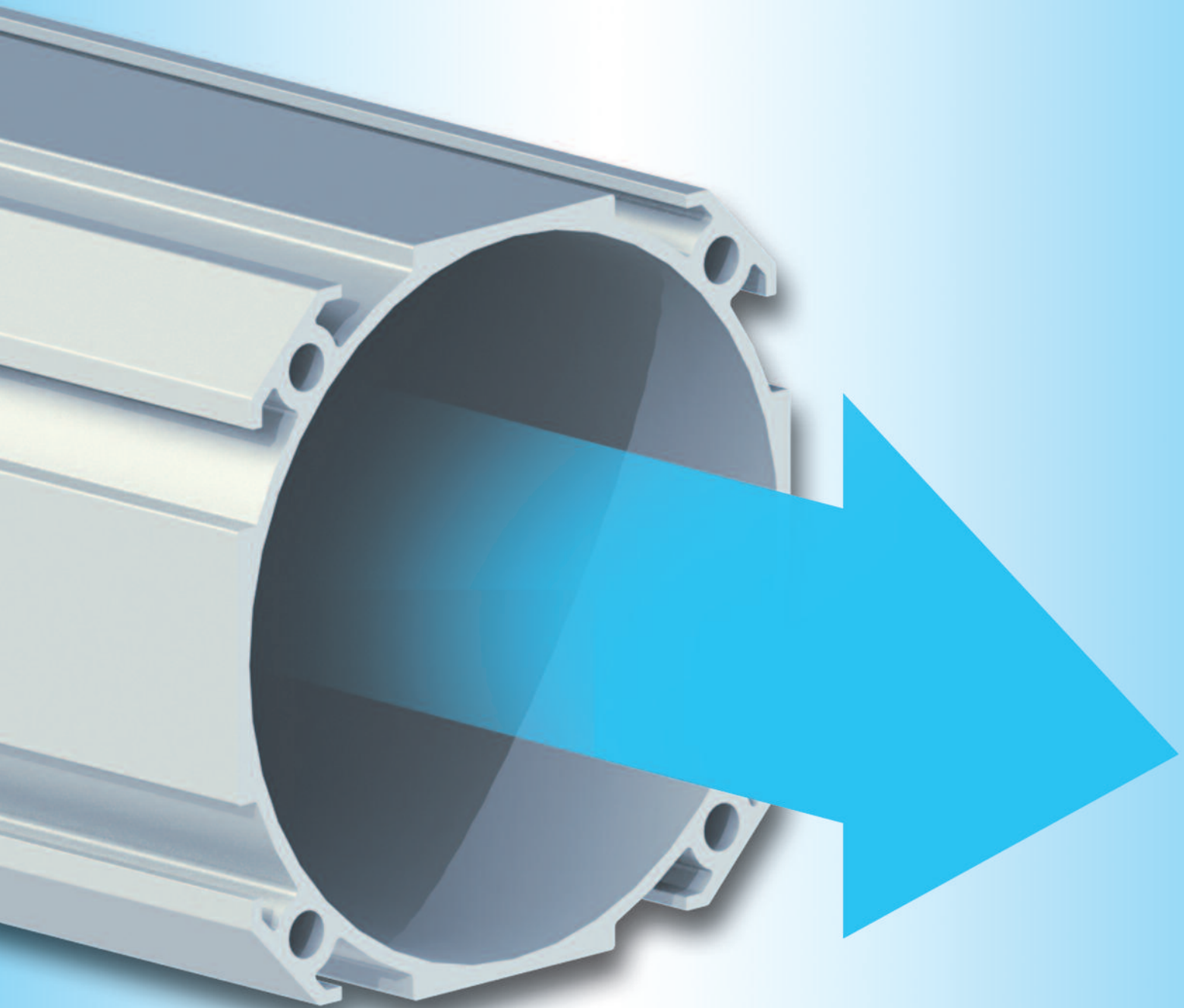
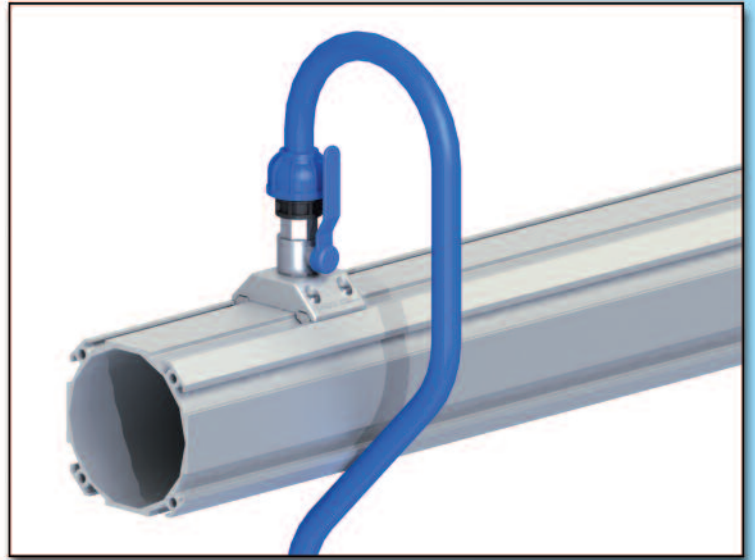
- Material/Materiale/Material/Matériau/Material:
ALUMINIUM EN AW-6063 T6 ALLUMINIO EN AW-6060 T6 ALUMINIO EN AW-6060 T6 ALUMINIUM EN AW-6060 T6 ALUMINIUM EN AW-6060 T6
- Treatment/Trattamento/Tratamiento/Traitement/Behandlung:
ANODIZED ANODIZZAZIONE ANODIZACIÓN ANODISATION ELOXIERUNG
- Paint/Verniciatura/Pintura/Vernissage/Lackierung:
RAL 5015 and 7001 ELECTROSTATIC PAINTING
- Use/Utilizzo/Usò/Utilisation/Verwendung:
COMPRESSED AIR ARIA COMPRESSA AIRE COMPRIMIDO AIR COMPRIMÉ DRUCKLUFT
- Pipes length/Lunghezza tubi/Longitud de los tubos /Longueur tubes/Rohrlänge:
6 m
- Temperature/Temperatura di utilizzo/Temperatura de uso/Température d'utilisation/Gebrauchstemperatur:
-20°C +70°C
- Pressure/Pressione/Presión/Pression/Druck:
-0.8 +16 BAR

FITTINGS/RACCORDI/RACORES/RACCORDS/ANSCHLÜSSE

- Body/Corpo/Cuerpo/Corps/Körper:
EN AB 46100 ALUMINIUM/ALLUMINIO EN AB 46100 ALUMINIO ALUMINIUM ALUMINIUM
- Sealing/Tenuta/Retención/Étanchéité/Dichtung:
NBR O-RING
- Use/Utilizzo/Usò/Utilisation/Verwendung:
COMPRESSED AIR ARIA COMPRESSA AIRE COMPRIMIDO AIR COMPRIMÉ DRUCKLUFT
- Temperature/Temperatura di utilizzo/Temperatura de uso/Température d'utilisation/Gebrauchstemperatur:
-20°C +70°C
- Pressure/Pressione/Presión/Pression/Druck:
-0.8 +12.5 BAR

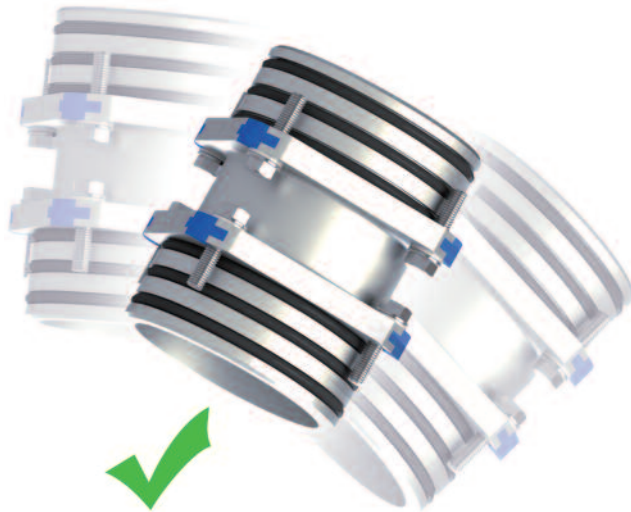
THE SYSTEM

- **SPEED AND SIMPLE INSTALLATION** VELOCITÀ E SEMPLICE INSTALLAZIONE / VELOCIDAD E INSTALACIÓN SENCILLA / VITESSE ET INSTALLATION SIMPLE / SCHNELLE UND EINFACHE INSTALLATION
- **EASY IN HANGES** FACILITÀ NELLE MODIFICHE / FACILIDAD DE MODIFICACIÓN FACILE À MODIFIER / EINFACH ZU ÄNDERN
- **LOW MAINTENANCE** RIDOTTA MANUTENZIONE / MANTENIMIENTO REDUCIDO / PEU D'ENTRETIEN / GERINGE WARTUNG
- **HIGH SAFETY** ELEVATA SICUREZZA / GRAN SEGURIDAD / HAUTE SÉCURITÉ / HOHE SICHERHEIT
- **REDUCED PRESSURE DROP** POCHISSIME PERDITE DI CARICO / MUY POCAS PÉRDIDAS DE CARGA / RÈS PEU DE PERTES DE CHARGE / SEHR GERINGE DRUCKVERLUSTE
- **CORROSION RESISTANCE** NESSUNA CORROSIONE / NINGUNA CORROSIÓN / AUCUNE CORROSION / KEINE KORROSION
- **REUSABLE** RIUTILIZZABILE / REUTILIZABLE / RÉUTILISABLE / WIEDERVERWENDBAR
- **FIRE RESISTANCE** RESISTENTE AL FUOCO / RESISTENTE AL FUEGO / RÉSISTE AU FEU / FEUERBESTÄNDIG
- **UV RESISTANCE** RESISTENZA AI RAGGI UV / RESISTENTE A LOS RAYOS UV / RÉSISTE AUX RAYONS UV / UV-STRAHLEN-BESTÄNDIG
- **GOOD SHOCK RESISTANCE** BUONA RESISTENZA ALLO SHOCK / BUENA RESISTENCIA A LOS GOLPES / ANTICHOC / HOHE STOSSFESTIGKEIT
- **NO WELDING** NESSUNA SALDATURA NEL MONTAGGIO / NINGUNA SOLDADURA EN EL MONTAJE / PAS DE SOUDAGE DURANT L'INSTALLATION / KEIN SCHWEISSEN BEI DER MONTAGE



CAPTIVE FASTENERS

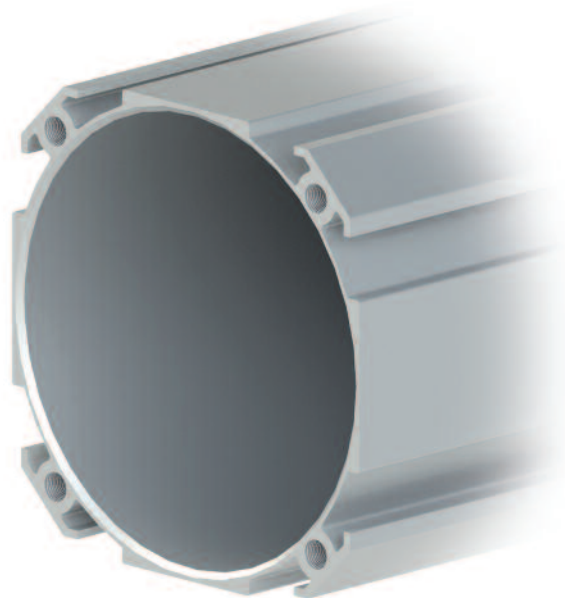
VITI IMPERDIBILI
 TORNILLOS IMPERDIBLES
 VIS IMPERDABLES
 UNVERLIERBARE SCHRAUBEN

**BARS READY FOR USE**

BARRE PRONTE PER L'USO
 BARRAS LISTAS PARA USAR
 BARRES PRÊTES À L'EMPLOI
 EINSATZBEREITE STANGEN

90° cut / Chamfering / Threaded holes

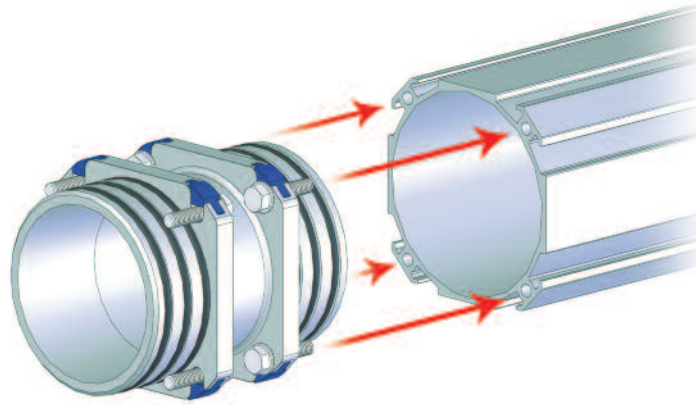
Taglio a 90° / Svasatura / Fori filettati
 Corte de 90° / Avellanado / Orificios roscados
 Découpe à 90° / Évasement / Trous taraudés
 90°-Schnitt / Spitzsenken / Gewindebohrungen

L = 6 M

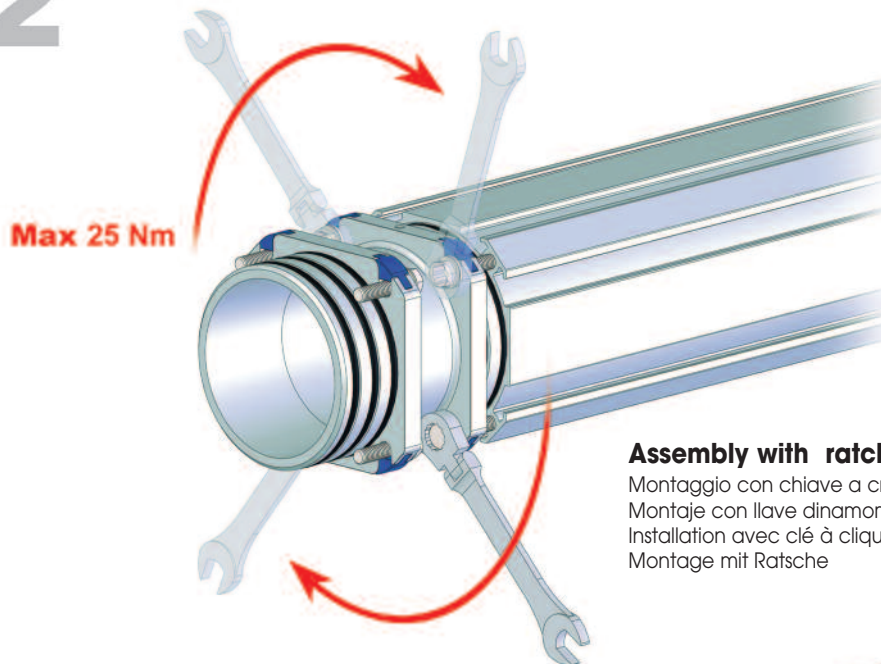
QUICK ASSEMBLY SYSTEM IN 3 STEPS

SISTEMA DI MONTAGGIO RAPIDO IN 3 PASSI
 SISTEMA DE MONTAJE RÁPIDO EN 3 PASOS
 SYSTÈME D'INSTALLATION RAPIDE EN TROIS ÉTAPES
 SCHNELLMONTAGESYSTEM IN 3 SCHRITTEN

1°

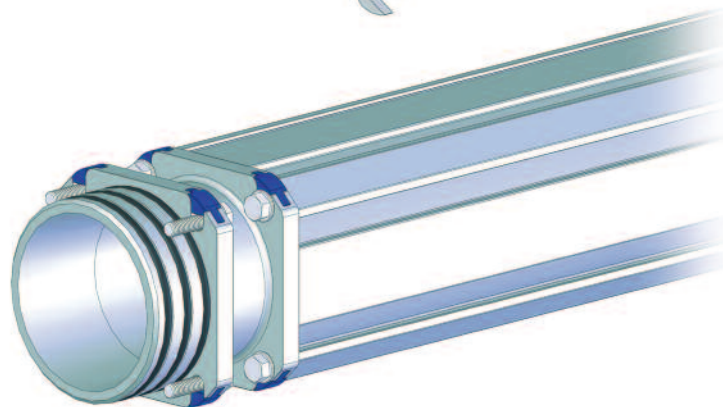


2°

**Assembly with ratchet wrenches**

Montaggio con chiave a cricchetto
 Montaje con llave dinamométrica
 Installation avec clé à cliquet
 Montage mit Ratsche

3°

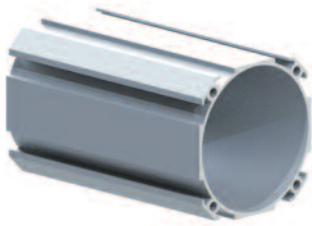


ALUMINIUM FOR AIR DISTRIBUTION PROFILE

PROFILO IN ALLUMINIO TRASPORTE ARIA
 PERFIL DE ALUMINIO TRANSPORTE DE AIRE
 PROFIL EN ALUMINIUM TRANSPORT D'AIR
 ALUMINIUMPROFIL FÜR LUFTBEFÖRDERUNG



Code	A	B	C	Ix cm ⁴	Iy cm ⁴	wx cm ³	wy cm ³	mm ²	(kg/m)
AR085.085.080	80	85	5,15	107,2	107,2	25,5	25,5	1128	3,06
AR115.115.110	110	115	7,3	270,9	270,9	47,1	47,1	1558,7	4,2

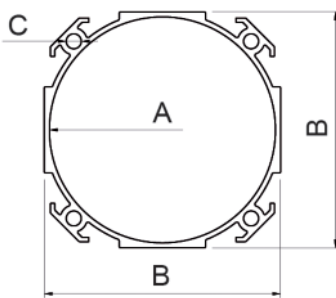


Anodized aluminium

Alluminio anodizzato / Aluminio adonizado / Aluminium anodisé / Eloxiertes Aluminium

Bar length 6 m

Lunghezza barra / Longitud de la barra / Longueur barre / Stangenlänge

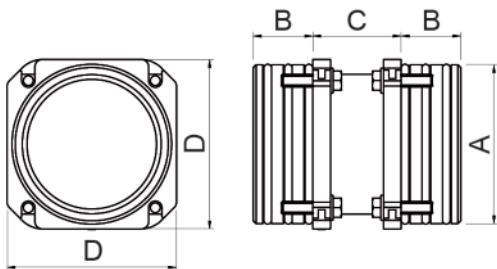
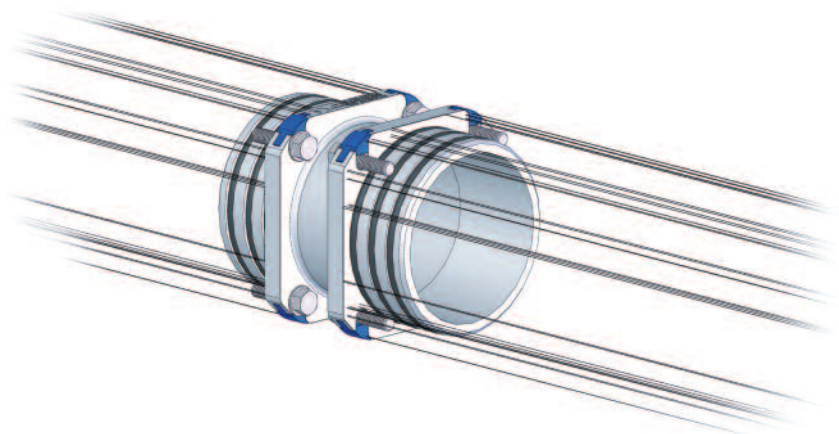


STRAIGHT CONNECTOR

GIUNZIONE LINEARE
 JUNTA LINEAL
 JONCTION LINÉAIRE
 GERADE VERBINDUNG



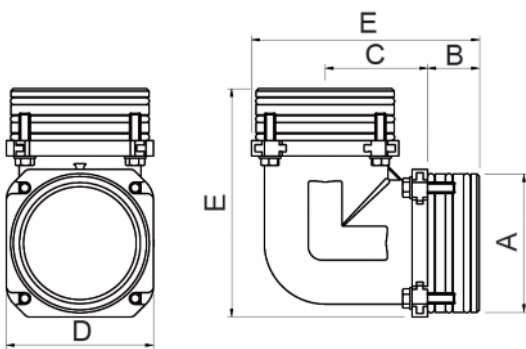
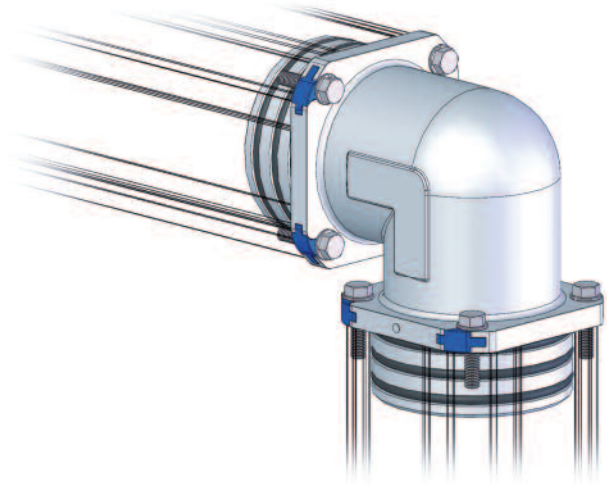
Code	A	B	C	D					(g)
AR210.080.080	78,5	31	58,5	85					626
AR210.110.110	108	40,5	60	115					955



90° ELBOW CONNECTOR

GIUNZIONE A 90°
 JUNTA 90°
 JONCTION À 90°
 WINKEL 90°

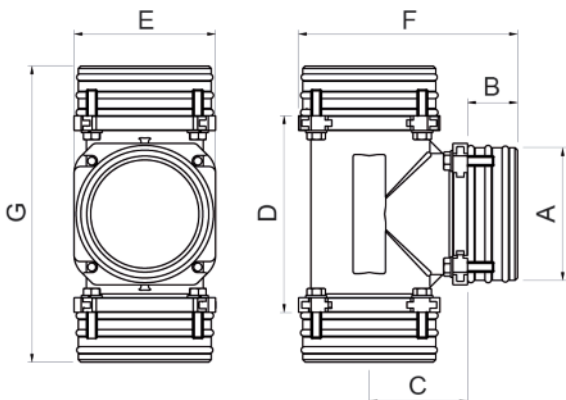
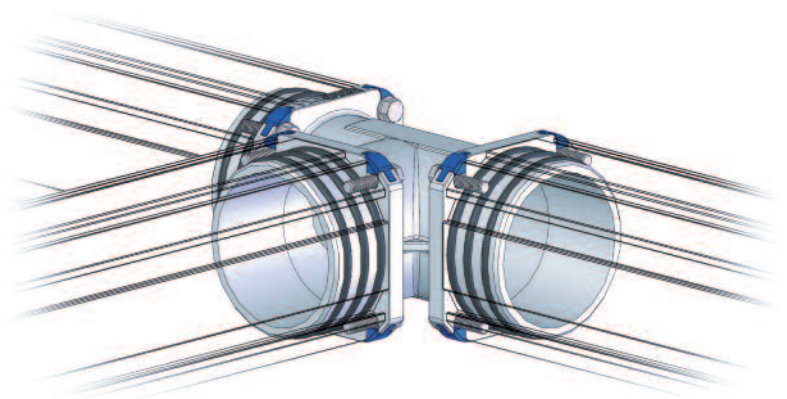
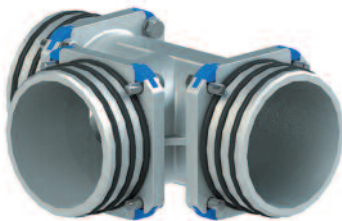
	Code	A	B	C	D	E		(g)
Sico80	AR213.080.080	78,5	31	53	85	138		962
Sico110	AR213.110.110	108	40,5	80	115	178		1910



“TEE” CONNECTOR

DERIVAZIONE A “T”
 DERIVACIÓN EN “T”
 DE DÉRIVATION EN “T”
 “T”-ABZWEIG

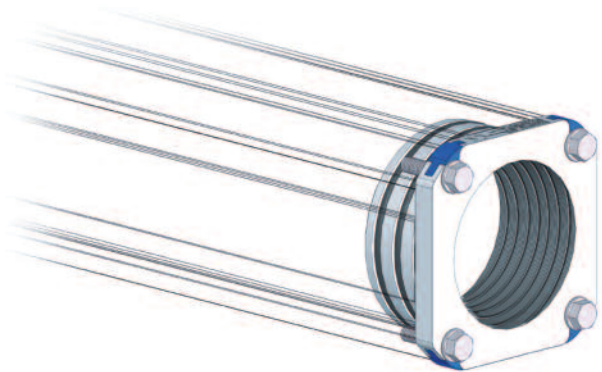
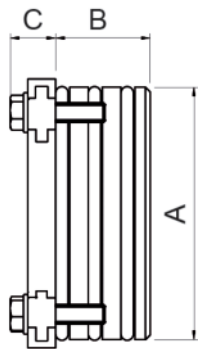
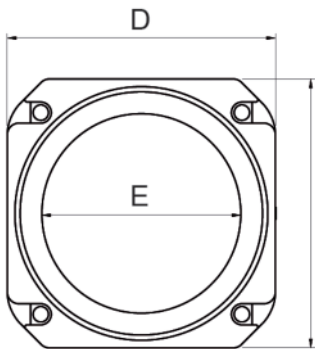
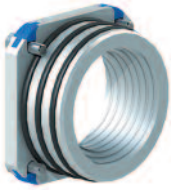
	Code	A	B	C	D	E	F	G	(g)
Sico80	AR214.080.080	78,5	31	65	130	85	138	191,5	962
Sico110	AR214.110.110	108	40,5	80	160	115	178	241	1910



SUPPLY

ALIMENTAZIONE
ALIMENTACIÓN
ALIMENTATION
VERSORGUNGS

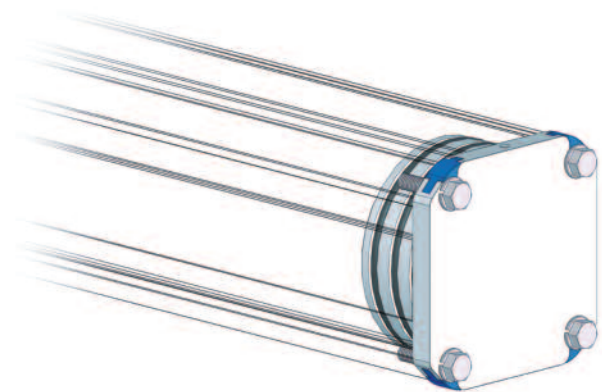
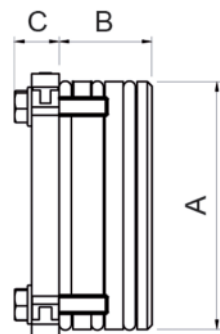
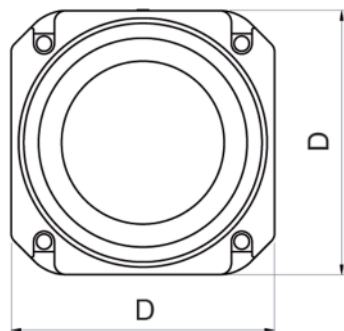
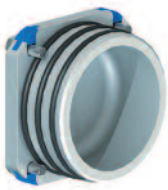
	Code	A	B	C	D	E			(g)
Sico 80	AR201.080.002	78,5	31	17,6	85	2"			325
Sico 110	AR201.110.003	108	40,5	19,5	115	3"			616



END LINE CAP

TERMINALE DI CHIUSURA
TERMINAL DE CIERRE
EMBOUT DE FERMETURE
ENDKAPPEN

	Code	A	B	C	D				(g)
Sico 80	AR221.080.000	78,5	31	17,6	85				315
Sico 110	AR221.110.000	108	40,5	19,5	115				625

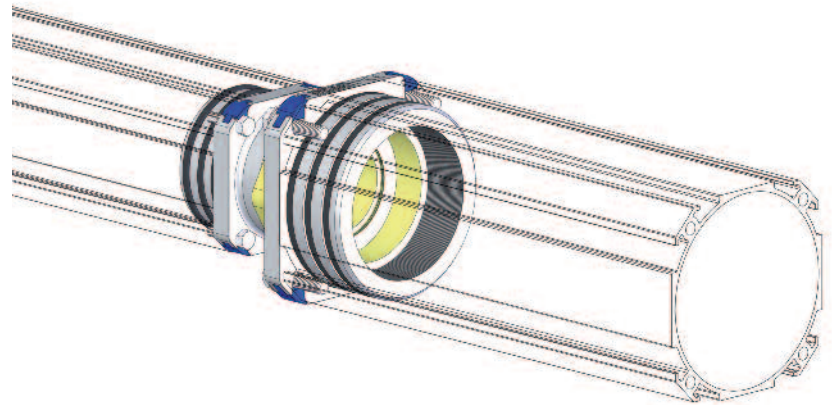
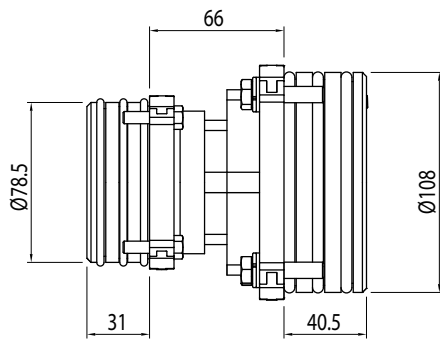
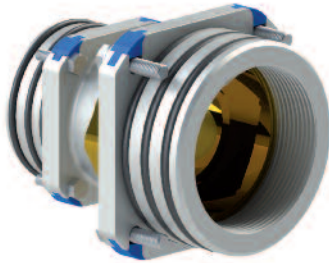


REDUCING COUPLING

MANICOTTO RIDOTTO
MANGUITO REDUCIDO
MANCHON RÉDUIT
REDUZIERTER VERBINDER



Code	Description	(g)
AR212.110.080	Reducing coupling Ø110 - Ø80 mm Manicotto ridotto Ø110 - Ø80 mm Spagnolo Francese Reduzierter Verbinder	1430

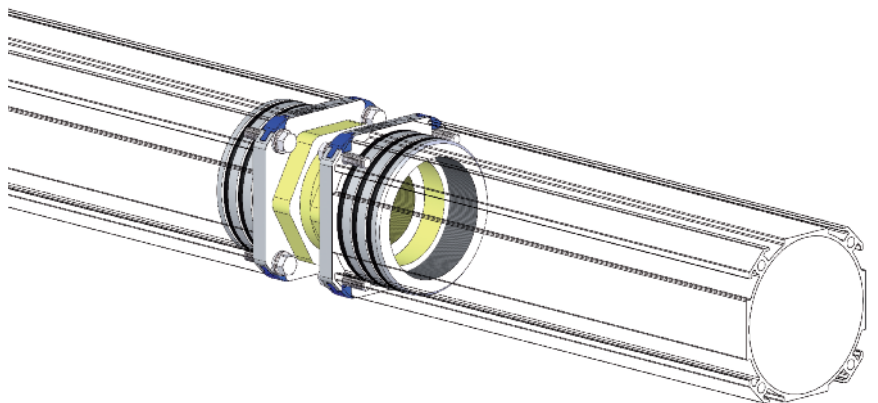
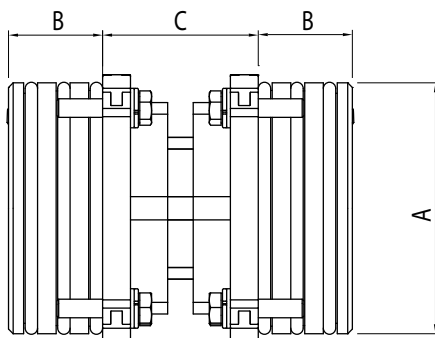
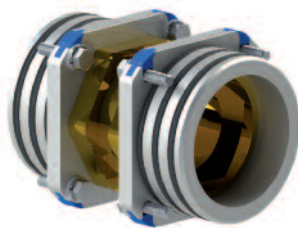


THREE PIECES JOINT

GIUNTO A TRE PEZZI
JUNTA DE TRES PIEZAS
RACCORD UNION 3 PIÈCES
3-TEILIGER VERBINDER



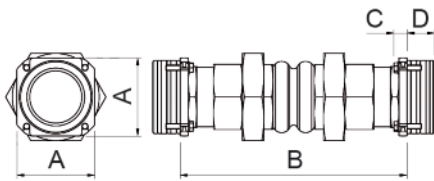
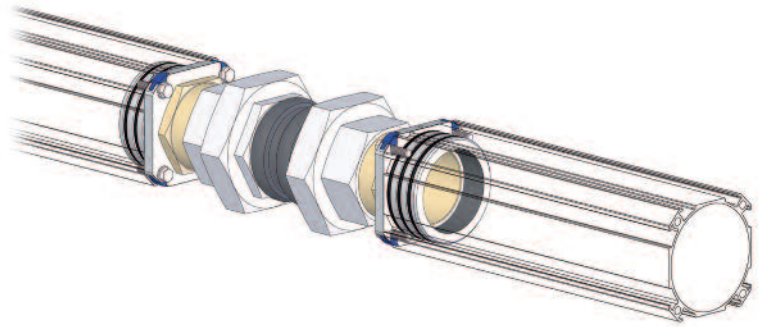
Code	A	B	C	D				(g)
AR220.080.002	78,5	31	63	85				1300
AR220.110.003	108	40,5	67	115				1400



STRAIGHT CONNECTOR FOR DILATION

GIUNZIONE LINEARE PER DILATAZIONE
 JUNTA LINEAL PARA DILATACIÓN
 JONCTION LINÉAIRE POUR DILATATION
 GERADER VERBINDER FÜR AUSDEHNUNG

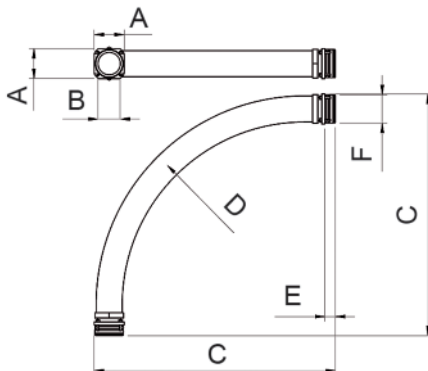
	Code	A	B	C	D				(g)
Sico80	AR226.080.080	85	278	17,6	31				415
Sico110	AR226.110.110	115	335,4	19,5	40,5				622



90° ELBOW CONNECTOR FOR DILATION

GIUNZIONE A 90° PER DILATAZIONE
 JUNTA 90° PARA DILATACIÓN
 JONCTION À 90° POUR DILATATION
 WINKEL 90° FÜR AUSDEHNUNG

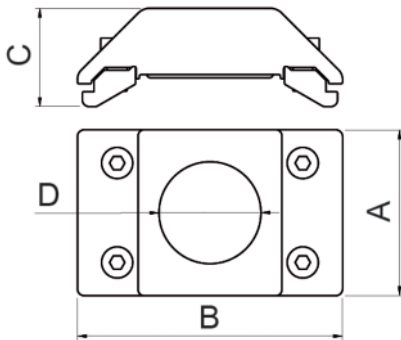
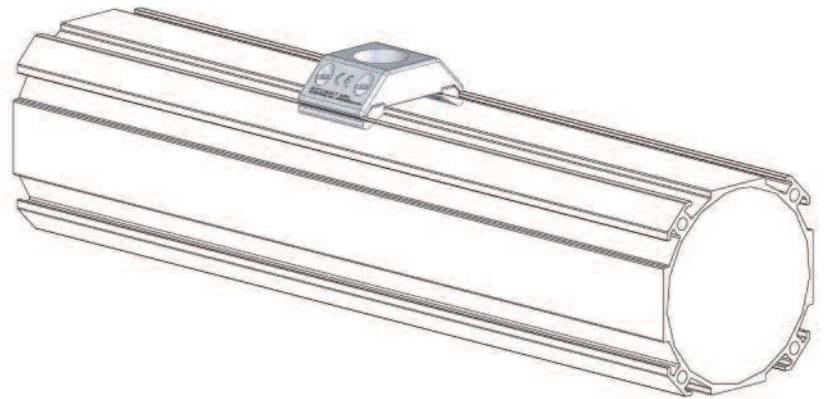
	Code	A	B	C	D	E	F		(g)
Sico80	AR227.080.080	85	2"	925	R750	31	78,5		4800
Sico110	AR227.110.110	115	3"	925	R750	40,5	108		6000



1" OUTLET PLATE

ATTACCO ARIA 1"
 CONEXIÓN AIRE 1"
 RACCORD AIR 1"
 LUFTVERBINDER 1"

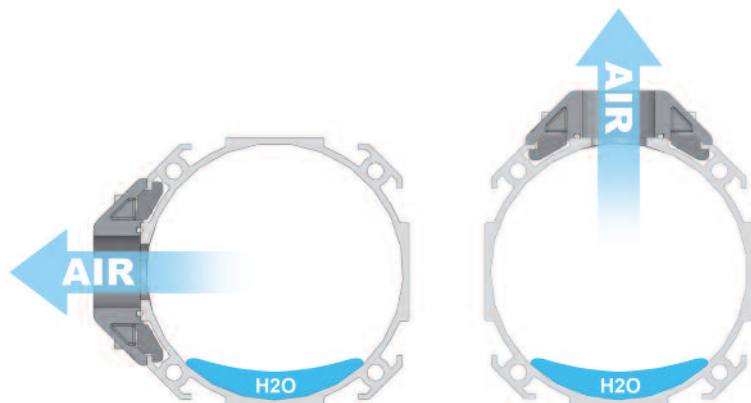
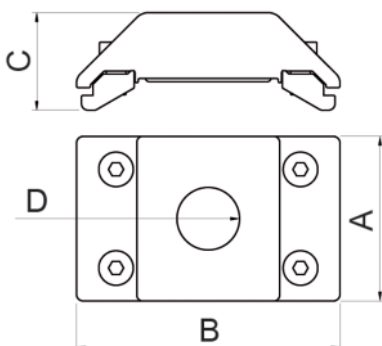
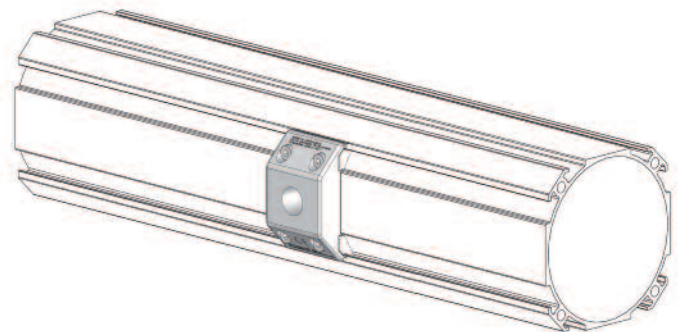
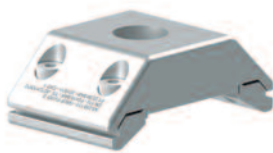
Code	A	B	C	D					(g)
Sico110 AR208.110.001	50	80	30	1"					191



1/2" OUTLET PLATE

ATTACCO ARIA 1/2"
 CONEXIÓN AIRE 1/2"
 RACCORD AIR 1/2"
 LUFTVERBINDER 1/2"

Code	A	B	C	D					(g)
Sico80 AR208.080.012	45	57	23	1/2"					109,5
Sico110 AR208.110.012	50	80	30	1/2"					205



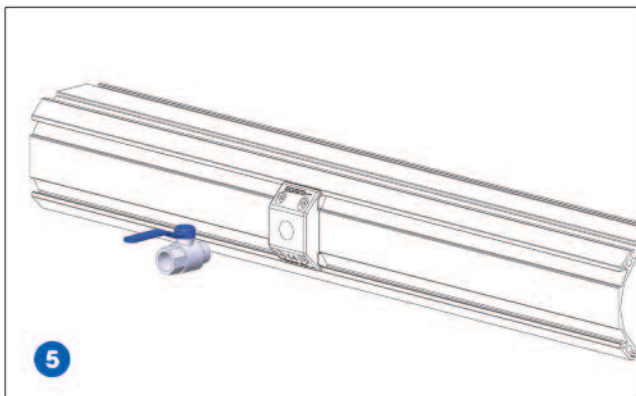
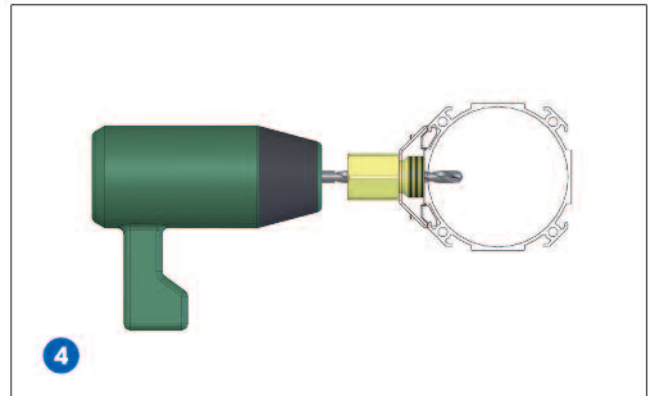
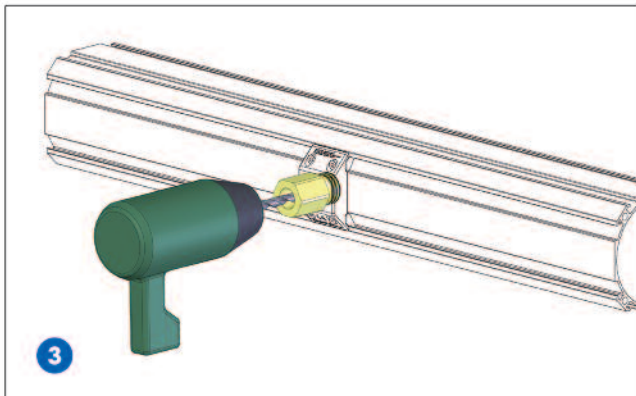
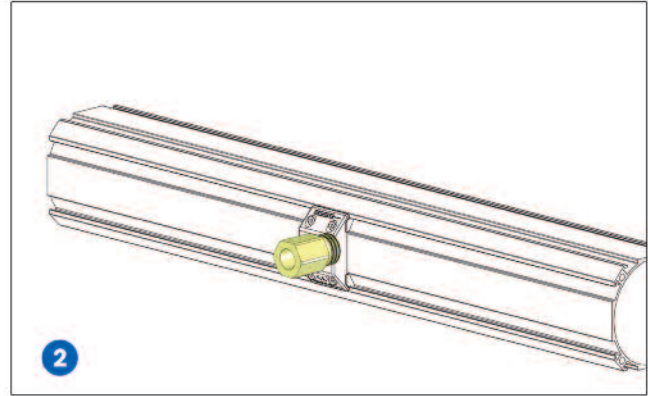
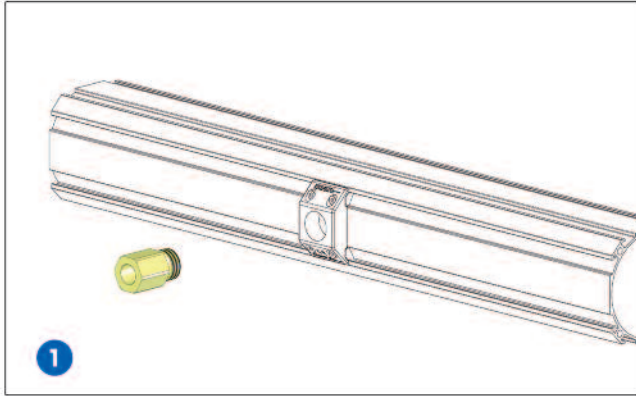
AIR CONNECTION WITH EMPTY SYSTEM - MADE WITH TOOL R208.012.000

MONTAGGIO PRESA ARIA CON IMPIANTO SCARICO - UTENSILE REALIZZATO CON R208.012.000

MONTAJE TOMA DE AIRE CON SISTEMA DE DESCARGA - HERRAMIENTA REALIZADA CON R208.012.000

INSTALLATION BRIDE DE PIQUAGE AVEC SYSTÈME DE DÉCHARGEMENT - OUTIL RÉALISÉ AVEC R208.012.000

ABZWEIG-FLANSCH-MONTAGE BEI LEERER ANLAGE - WERKZEUG MIT R208.012.000 HERGESTELLT



AIR CONNECTION WITH FULFILLED SYSTEM - MADE WITH TOOL R208.012.040

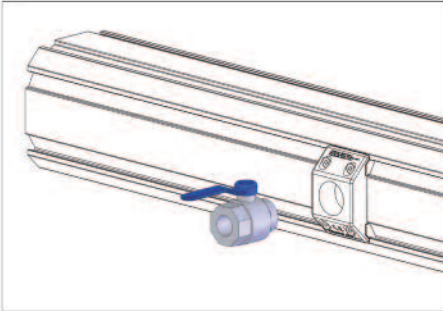
MONTAGGIO PRESA ARIA CON IMPIANTO CARICO - UTENSILE REALIZZATO CON R208.012.040

MONTAJE TOMA DE AIRE CON SISTEMA DE CARGA - HERRAMIENTA REALIZADA CON R208.012.040

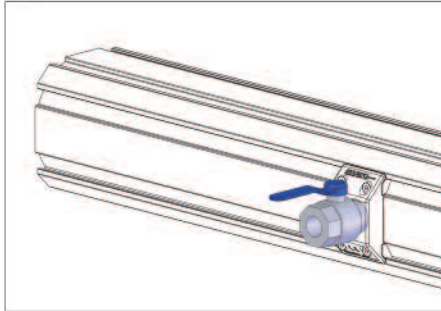
INSTALLATION BRIDE DE PIQUAGE AVEC SYSTÈME DE CHARGEMENT - OUTIL RÉALISÉ AVEC R208.012.040

ABZWEIG-FLANSCH-MONTAGE BEI VOLLER ANLAGE - WERKZEUG MIT R208.012.040 HERGESTELLT

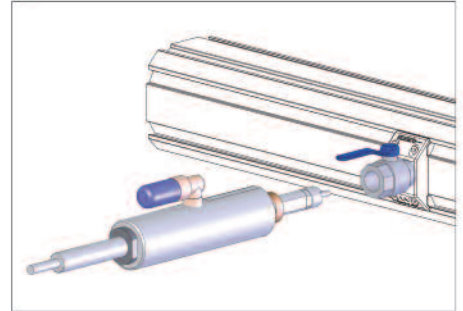
1



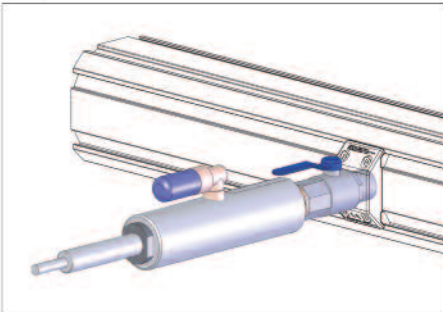
2



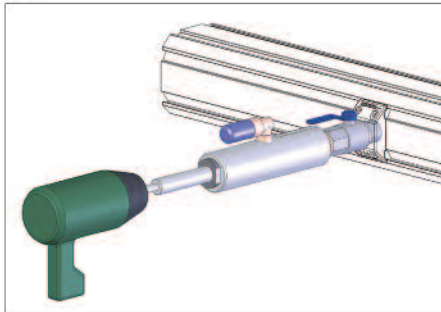
3



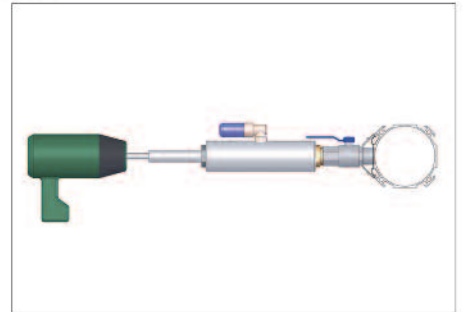
4



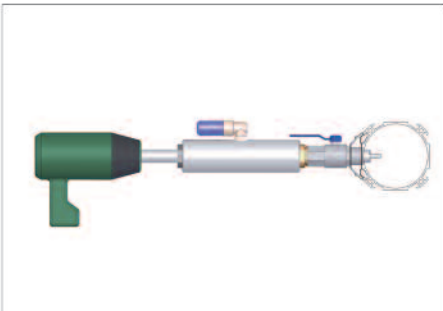
5



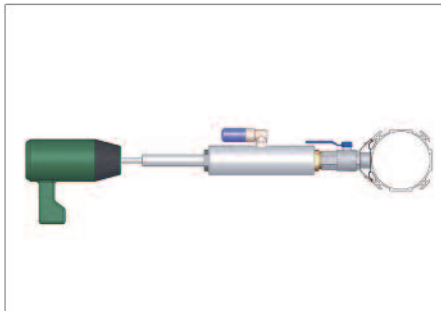
6



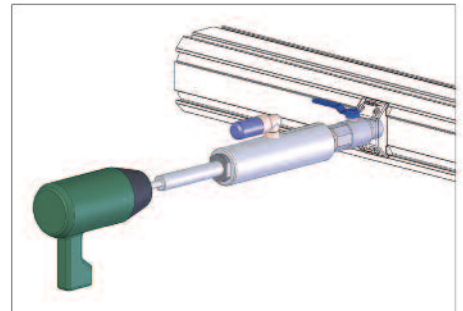
7



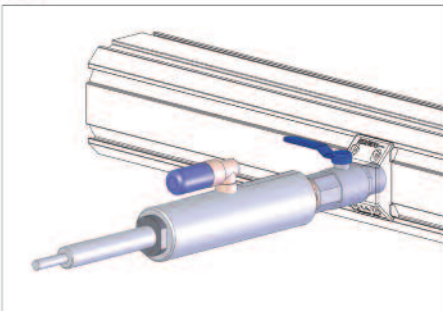
8



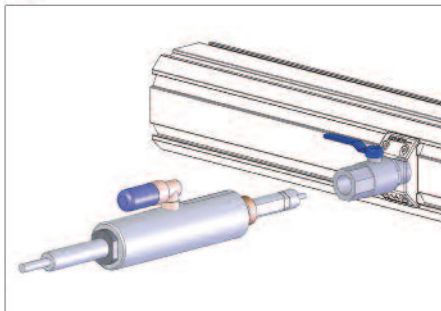
9



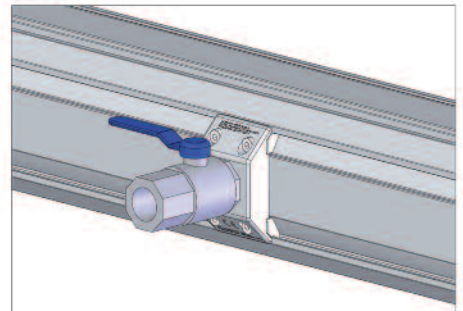
10



11



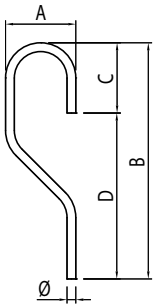
12



DROP BEND

CURVA DI CALATA
 CURVA DE BAJADA
 TUBE PREFORMÉS
 SCHWANENHALS-ROHRBOGEN

Code	∅	A	B	C	D		(g)
AR059.025.100	25	195	702,5	195	507,5		309



Sico80

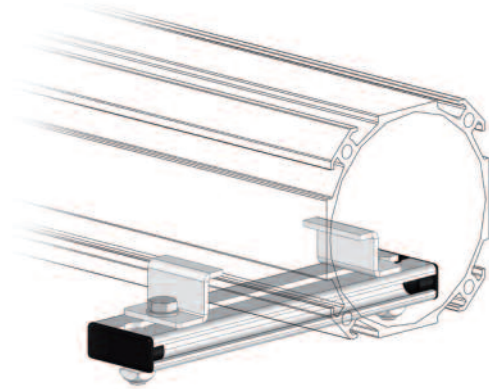
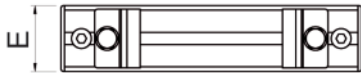
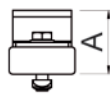
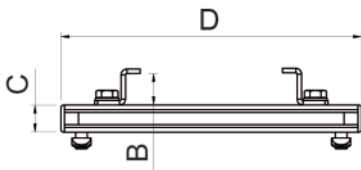
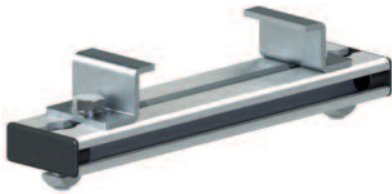


Sico110

FIXED ANCHOR BRACKET

PUNTO DI ANCORAGGIO FISSO
 PUNTO DE ANCLAJE FIJO
 POINT D'ANCRAGE FIXE
 FIXER BEFESTIGUNGSPUNKT

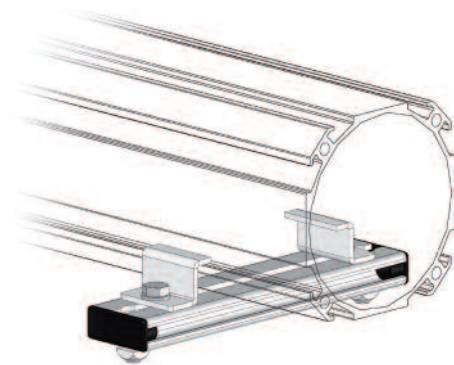
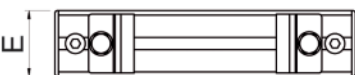
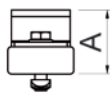
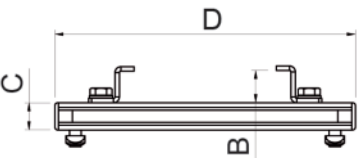
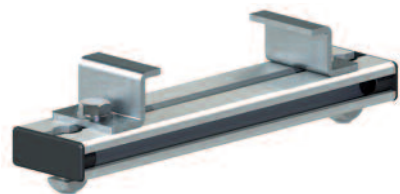
	Code	A	B	C	D	E			(g)
Sico80	AR085.085.100	43,5	17	18,5	205	45			415
Sico110	AR115.115.100	43,5	21,5	18,5	205	45			622



MOBILE ANCHOR BRACKET

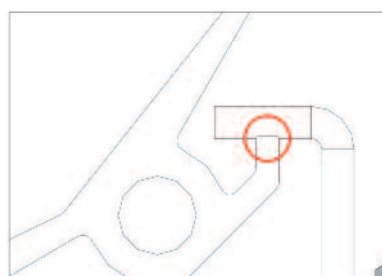
PUNTO DI ANCORAGGIO MOBILE
 PUNTO DE ANCLAJE MÓVIL
 POINT D'ANCRAGE MOBILE
 BEWEGLICHER BEFESTIGUNGSPUNKT

	Code	A	B	C	D	E			(g)
Sico80	AR085.085.200	38,8	17,3	18,5	205	45			415
Sico110	AR115.115.200	43,5	22	18,5	205	45			622





FIXED ANCHORING
 ANCORAGGIO FISSO - ANCLAJE FIJO
 ANCRAGE FIXE - FIXE BEFESTIGUNG

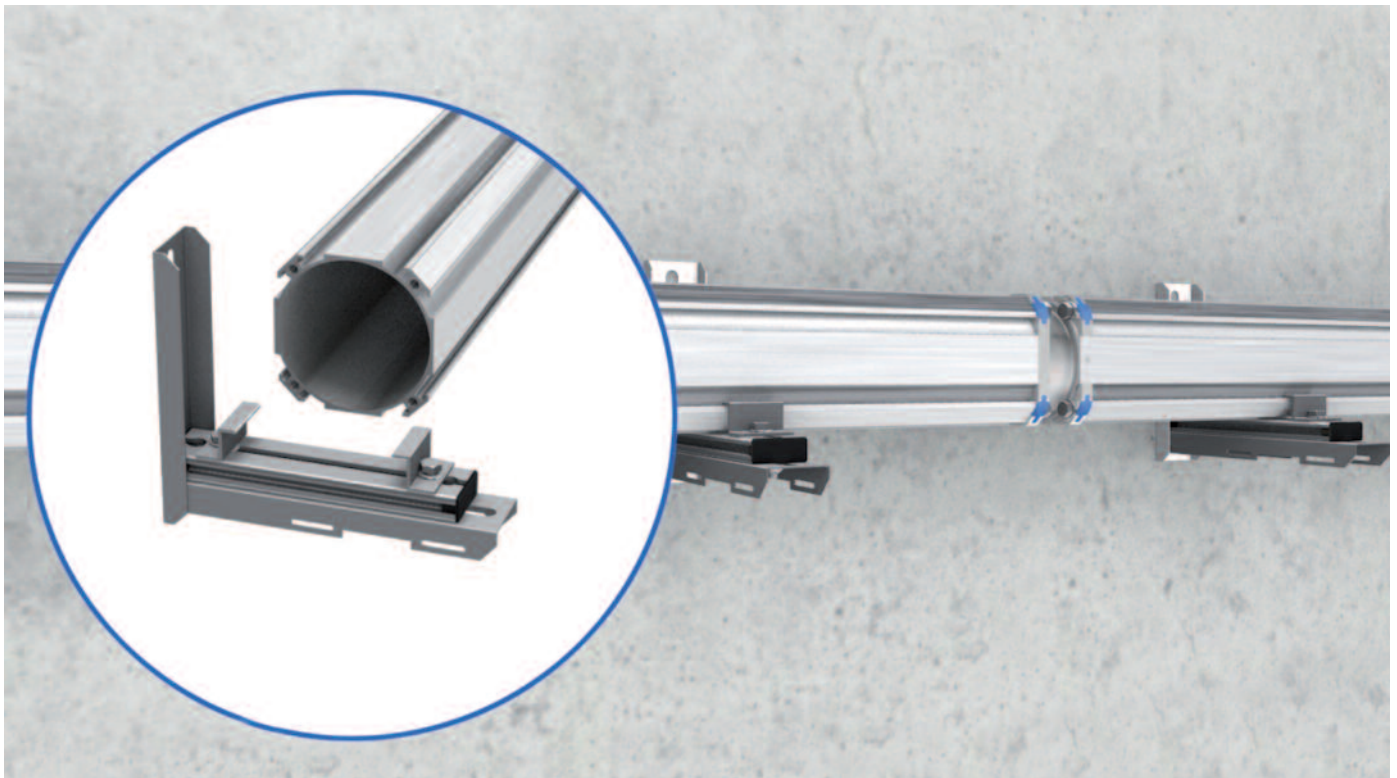
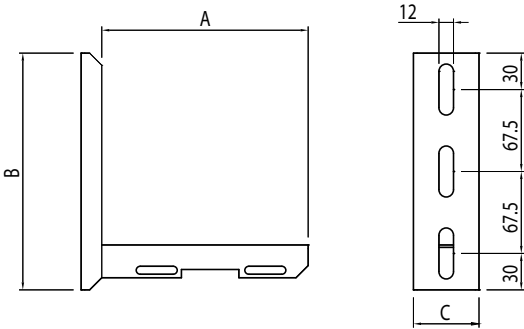
MOBILE ANCHORING
 ANCORAGGIO MOBILE - ANCLAJE MÓVIL
 ANCRAGE MOBILE - BEWEGLICHE BEFESTIGUNG



WALL MOUNTING BRACKET

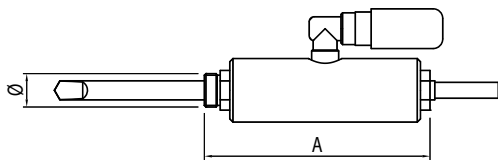
STAFFA DI SOSTEGNO PER FISSAGGIO A MURO
 SOPORTE PARA FIJACIÓN A LA PARED
 SUPPORT MURAL
 WANDTRÄGER

Code	A	B	C			(g)
R228.320.000	320	195	50	-	-	840
R238.520.000	520	195	50	-	-	1384



ROTARY HOLE SAW FOR PRESSURIZED SYSTEMS

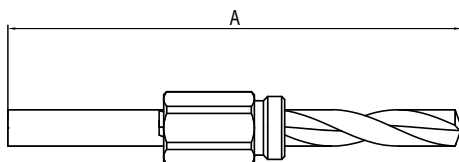
ATTREZZI DI FORATURA
HERRAMIENTA DE PERFORACIÓN
OUTIL DE PERÇAGE
BOHRWERKZEUG



Code	Ø	A	Description	(g)
R208.012.040	1/2"	202	Pressurised pipes drilling tool Atrezzo per foratura tubi in pressione Herramienta para perforación de tubos a presión Outil pour percer les tubes sous pression Werkzeug zum Bohren von Rohren unter Druck	676
R208.001.063	1"	294	Pressurised pipes drilling tool Atrezzo per foratura tubi in pressione Herramienta para perforación de tubos a presión Outil pour percer les tubes sous pression Werkzeug zum Bohren von Rohren unter Druck	2262

ROTARY HOLE SAW

ATTREZZI DI FORATURA SEMPLICI
HERRAMIENTAS DE PERFORACIÓN SENCILLAS
OUTILS DE PERÇAGE SIMPLE
BOHRWERKZEUGE

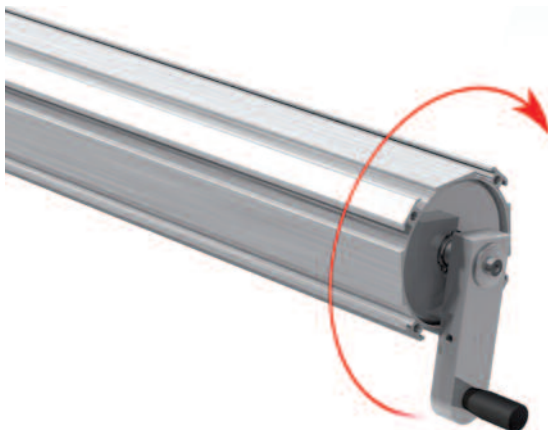
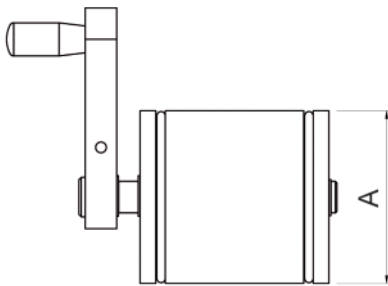


Code	Ø	A	Description	(g)
R208.012.000	1/2"	150	Bush + tool Boccola + utensile Casquillo + herramienta Douille + outil Buchse + Werkzeug	179
R208.012.012	1/2"	40	Only bush Solo boccola Solo casquillo Douille uniquement Nur Buchse	90
R208.001.020	1"	205	Bush + tool Boccola + utensile Casquillo + herramienta Douille + outil Buchse + Werkzeug	658

CHAMFERING TOOL

SVASATORE PER PROFILO
 AVELLANADOR PARA PERFIL
 APPAREIL À ÉVASER POUR PROFIL
 SPITZSENKER FÜR PROFIL

	Code	A	(g)
Sico 80	AR230.080.000	79,5	1800
Sico 110	AR230.110.000	109,5	2300

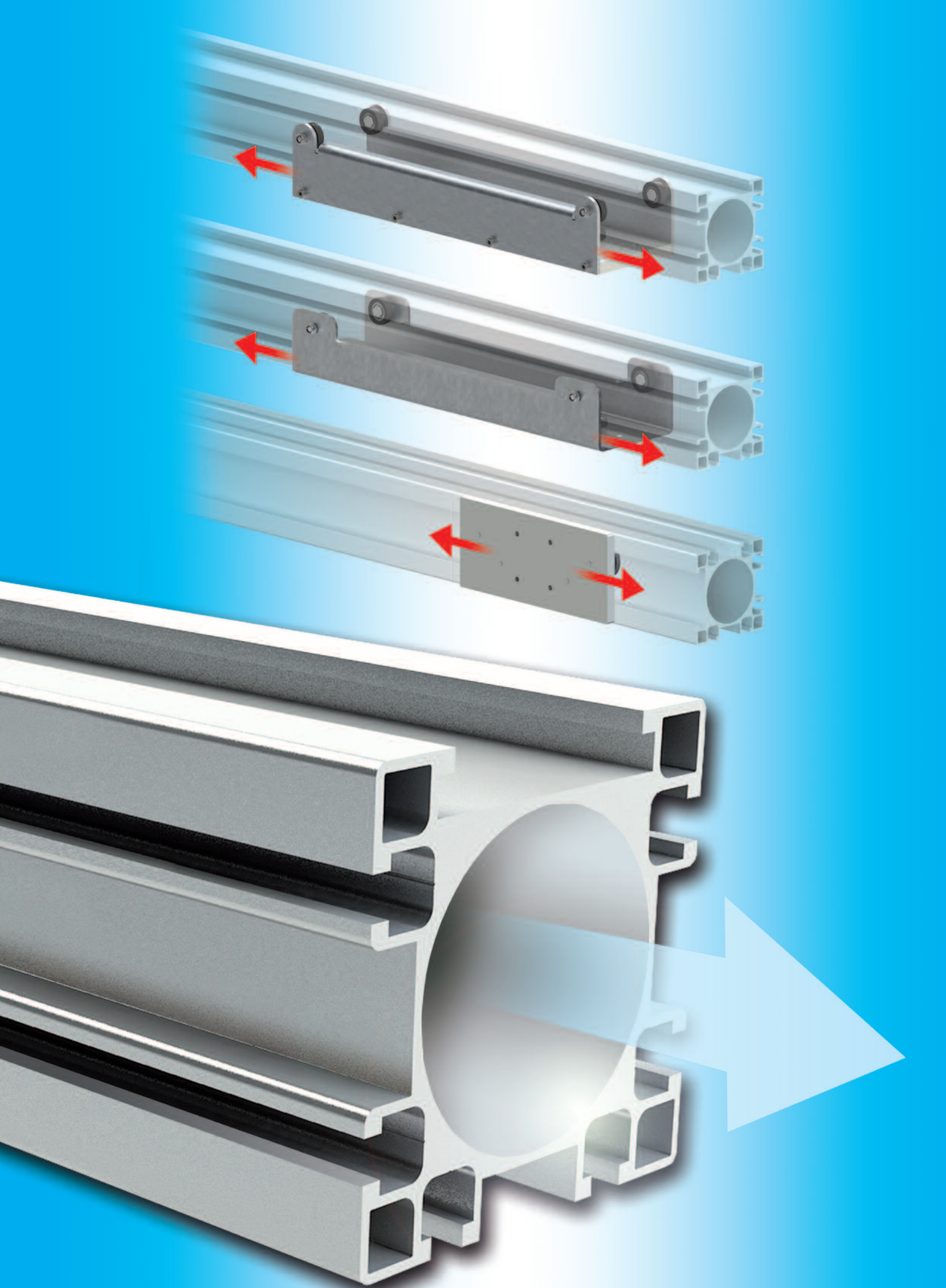




MECHANICAL MULTIFUNCTION LINE



SICOALU1





The Mechanical Multifunctional line **SicoALU1** represents the ideal solution for structural applications and compressed air distribution. The system is based on a 90x90 mm extruded aluminium profile (EN-AW 6060 alloy, metallurgical State T6) with a central pipe having a diameter of 63 mm. Thanks to the standard side grooves of all Sicomat aluminium profiles, it is possible to use of a wide range of trolleys and support and fastening structures.

The profile and all aluminium parts of the system are supplied with natural colour anodizing, class 12 µm, having guaranteed durability. The line offers a large pipe and reduced surface roughness to minimise pressure drops. Combined with the **SicoAIR** and **SicoALU2**, this solution is able to meet every need of compressed air distribution.



La Linea Meccanica Multifunzionale **SicoALU1** rappresenta la soluzione ideale per applicazioni sia strutturali che di distribuzione aria compressa. Il sistema è basato su di un profilo in alluminio estruso 90x90 mm (lega EN-AW 6060 stato metallurgico T6) dotato di condotto centrale diametro 63 mm. Grazie alle cave laterali standard di tutti i profili in alluminio Sicomat, permette l'utilizzo di una molteplice varietà di carrelli e strutture di appoggio e fissaggio.

Il profilo e tutte le parti in alluminio del sistema vengono fornite con anodizzazione in colore naturale, classe 12 µm, garanzia di durabilità nel tempo. La linea offre un condotto ampio e dalla ridotta scabrezza superficiale in grado di ridurre al minimo le perdite di carico. Abbinato al **SicoAIR** e al **SicoALU2** consente di risolvere qualsiasi necessità nel trasporto dell'aria compressa.



La Línea Mecánica Multifuncional **SicoALU1** representa la solución ideal para aplicaciones estructurales y de distribución de aire comprimido. Los sistemas se basan en perfiles de aluminio extruido 90x90 mm (aleación EN AW 6060 estado metalúrgico T6) dotados de un conducto central Ø 63 mm. Gracias a las ranuras laterales estándar de todos los perfiles de aluminio Sicomat, se puede utilizar una gran variedad de carros y estructuras de apoyo y fijación.

El perfil y todas las partes de aluminio del sistema se suministran con anodización de color natural, clase 12 µm, que garantiza la durabilidad. La línea ofrece un conducto amplio y de escasa rugosidad superficial que reduce al máximo las pérdidas de carga. Combinándose con el **SicoAIR** y el **SicoALU2** permite solucionar cualquier necesidad de transporte del aire comprimido.



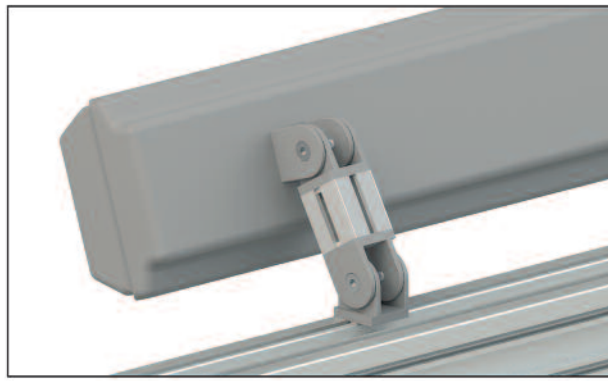
La ligne mécanique multifonctionnelle **SicoALU1** représente la solution idéale pour les applications aussi bien de type structurel que de distribution d'air comprimé. Le système repose sur un profil en aluminium extrudé de 90 x 90 mm (alliage EN-AW 6060 état métallurgique T6) doté d'un conduit central de 63 mm de diamètre. Grâce aux creux latéraux standard de tous les profils en aluminium Sicomat, elle permet l'utilisation d'une très grande variété de chariots et structures d'appui et de fixation.

Le profil ainsi que toutes les pièces en aluminium du système sont fournis avec anodisation couleur naturelle, classe 12 µm, soit une garantie de durabilité dans le temps. La ligne offre un conduit ample et une faible rugosité superficielle afin de réduire au minimum les pertes de charge. Associée au **SicoAIR** et au **SicoALU2**, elle permet de résoudre n'importe quel besoin de transport d'air comprimé.



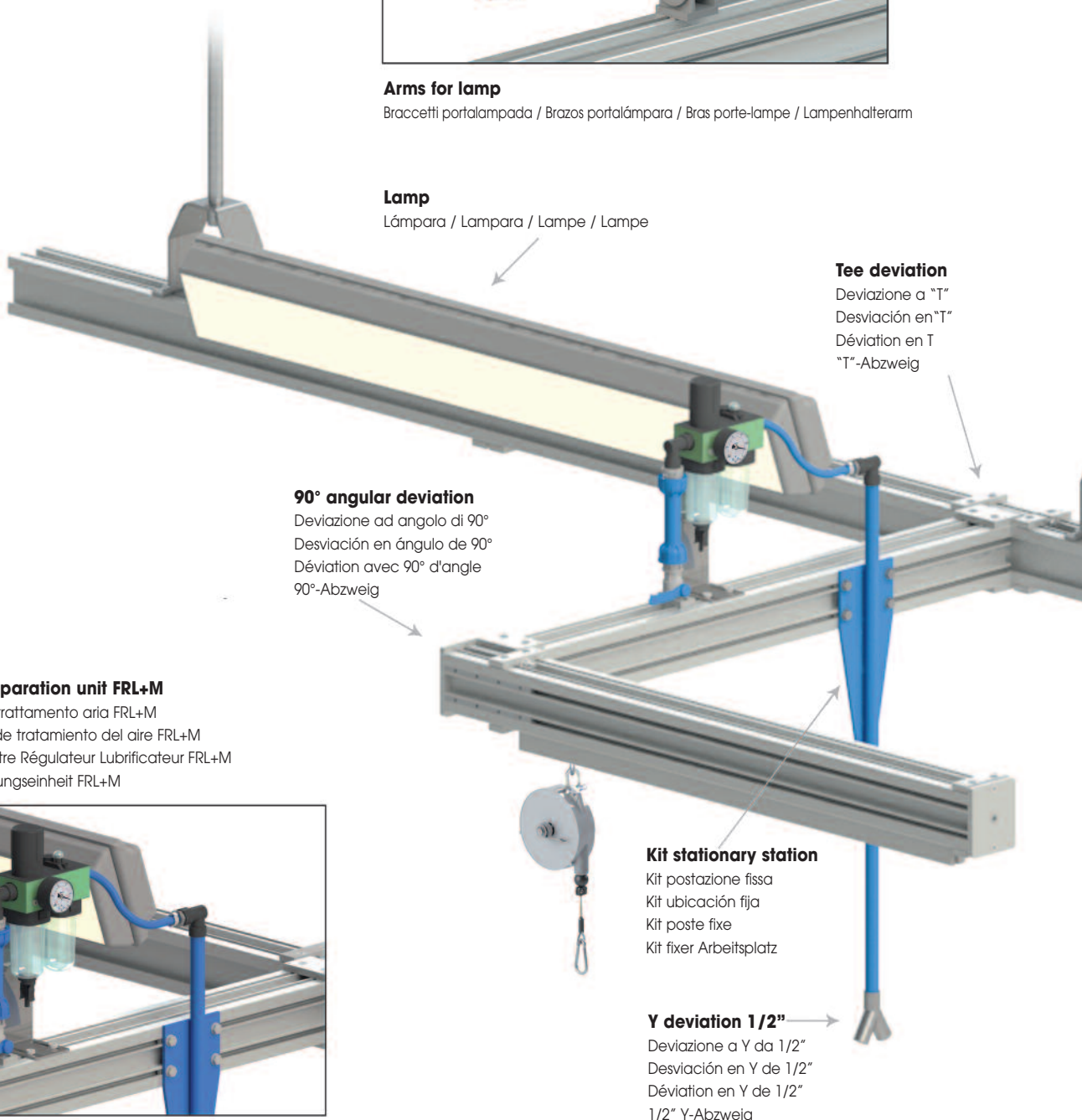
Die mechanische Mehrzwecklinie **SicoALU1** ist die ideale Lösung sowohl für strukturelle als auch für druckluftverteilungsbezogene Anwendungen. Das System beruht auf einem stranggepressten Aluminiumprofil 90x90 mm (EN-AW 6060 Legierung metallurgischer Zustand T6), das mit einer Zentralleitung Durchmesser 63 mm ausgestattet ist. Dank der serienmäßigen seitlichen Nuten bei allen Sicomat Aluminiumprofilen lassen sich verschiedenste Schlitten sowie Auflage- und Befestigungsstrukturen verwenden.

Das Profil und alle Aluminiumteile des Systems sind mit Anodisierung im Naturton, Klasse 12 µm, Haltbarkeitsgarantie geliefert. Die Linie bietet eine breite Leitung mit reduzierten Oberflächenrauigkeit zur Minderung von dem Druckabfall. In Kombination mit **SicoAIR** und **SicoALU2** stellt Sicoalu1 die Lösung für jeden Bedarf in der Druckluftverteilung dar.



Arms for lamp

Braccetti portalamпада / Brazos portálámpara / Bras porte-lampe / Lampenhalterarm



Lamp

Lámpara / Lampara / Lampe / Lampe

Tee deviation

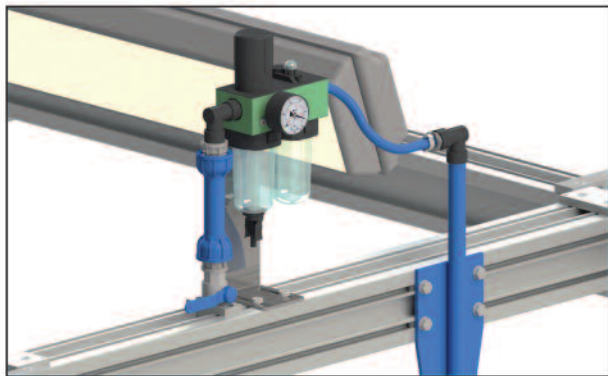
Deviazione a "T"
Desviación en "T"
Déviation en T
"T"-Abzweig

90° angular deviation

Deviazione ad angolo di 90°
Desviación en ángulo de 90°
Déviation avec 90° d'angle
90°-Abzweig

Air intake with air preparation unit FRL+M

Presă airă cu grupó de tratamentó airă FRL+M
Toma de aire con grupo de tratamiento del aire FRL+M
Bride de piquage avec Filtre Régulateur Lubrificateur FRL+M
Abzweig-flansch mit Wartungseinheit FRL+M



Kit stationary station

Kit postazione fissa
Kit ubicación fija
Kit poste fixe
Kit fixer Arbeitsplatz

Y deviation 1/2"

Deviazione a Y da 1/2"
Desviación en Y de 1/2"
Déviation en Y de 1/2"
1/2" Y-Abzweig

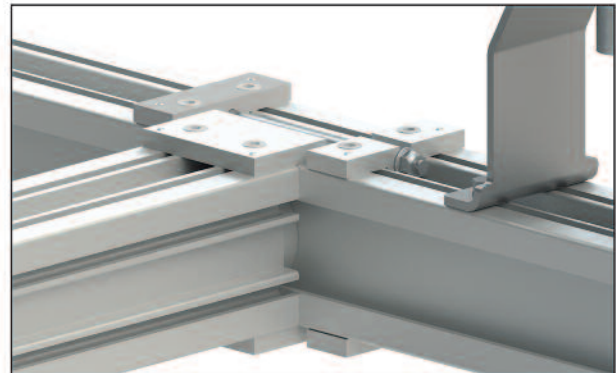
90° angular deviation / Deviazione ad angolo di 90°

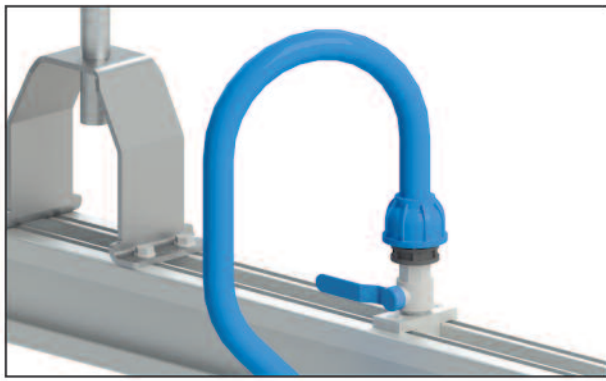
Desviación en ángulo de 90° / Déviation avec 90° d'angle / 90°-Abzweig



Tee joint

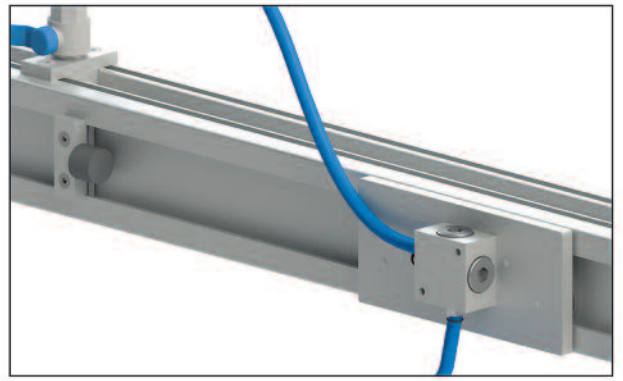
Giunto a "T" / Junta en "T" / Joint en T / "T"-Stück





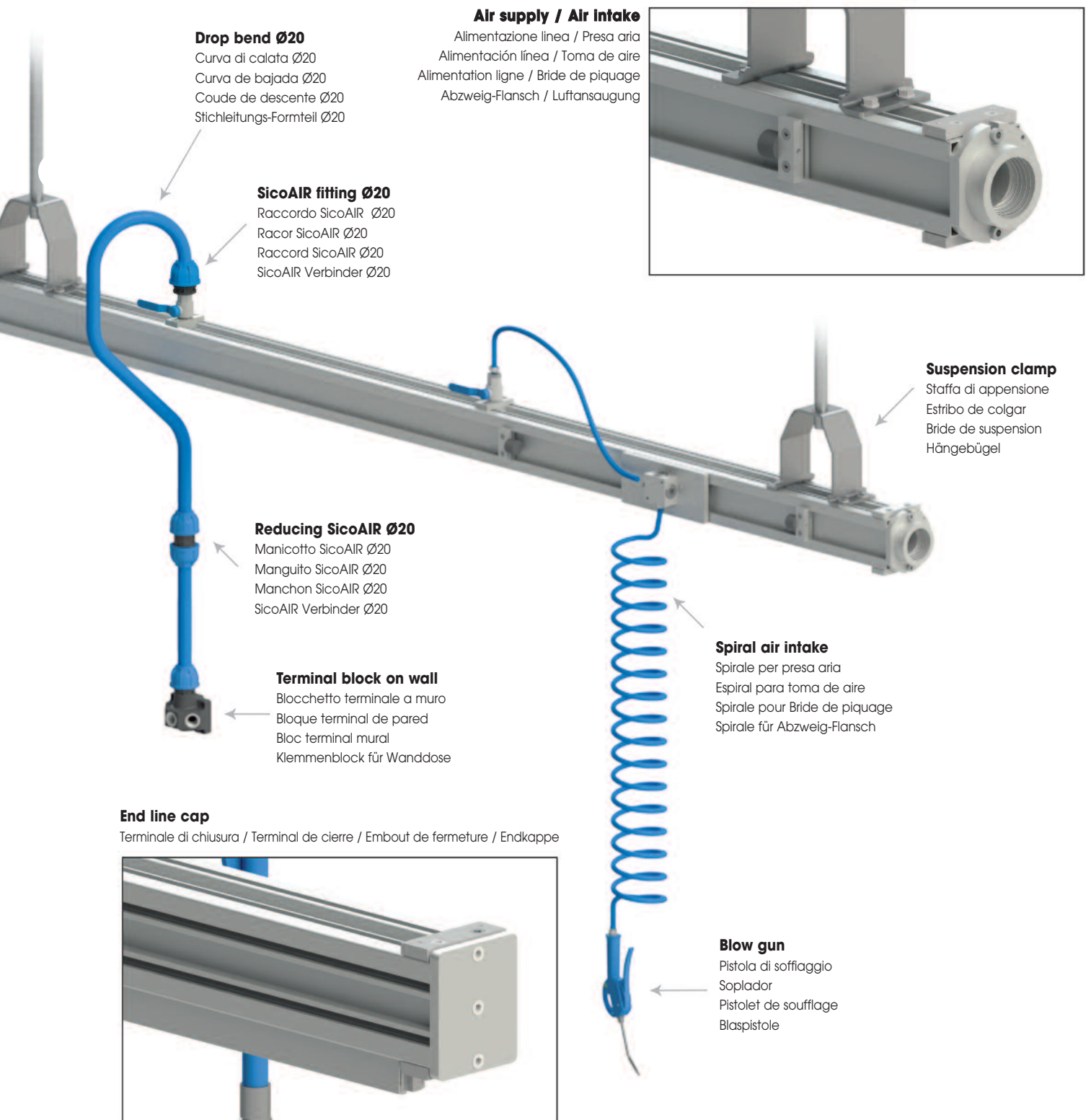
Air intake 1/2"

Preso aria da 1/2" / Toma de aire de 1/2" / Bride de piquage de 1/2" / Abzweig-Flansch 1/2"



Trolley

Carrello / Carro / Chariot / Schliffen



Drop bend Ø20

Curva di calata Ø20
Curva de bajada Ø20
Coude de descente Ø20
Stichleitungs-Formteil Ø20

SicoAIR fitting Ø20

Raccordo SicoAIR Ø20
Racor SicoAIR Ø20
Raccord SicoAIR Ø20
SicoAIR Verbinder Ø20

Reducing SicoAIR Ø20

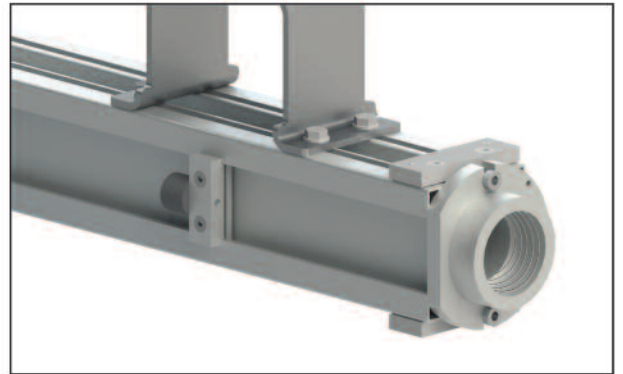
Manicotto SicoAIR Ø20
Manguito SicoAIR Ø20
Manchon SicoAIR Ø20
SicoAIR Verbinder Ø20

Terminal block on wall

Blocchetto terminale a muro
Bloque terminal de pared
Bloc terminal mural
Klemmenblock für Wanddose

Air supply / Air intake

Alimentazione linea / Presa aria
Alimentación línea / Toma de aire
Alimentation ligne / Bride de piquage
Abzweig-Flansch / Luftansaugung



Suspension clamp

Staffa di appensione
Estribo de colgar
Bride de suspension
Hängebügel

Spiral air intake

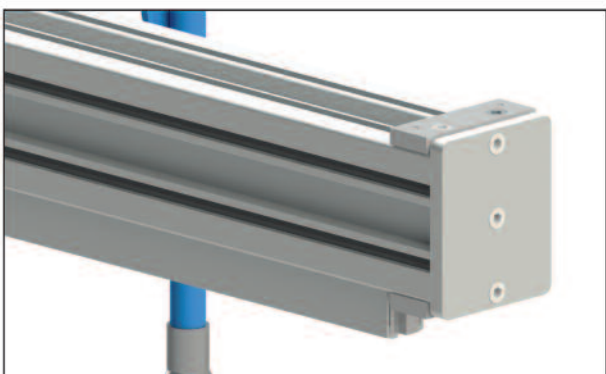
Spirale per presa aria
Espiral para toma de aire
Spirale pour Bride de piquage
Spirale für Abzweig-Flansch

Blow gun

Pistola di soffiaggio
Soplador
Pistolet de soufflage
Blaspistole

End line cap

Terminale di chiusura / Terminal de cierre / Embout de fermeture / Endkappe



ALUMINIUM FOR AIR DISTRIBUTION PROFILE

PROFILO IN ALLUMINIO TRASPORTO ARIA
 PERFIL DE ALUMINIO TRANSPORTE DE AIRE
 PROFIL EN ALUMINIUM TRANSPORT D'AIR
 ALUMINIUMPROFIL FÜR LUFTBEFÖRDERUNG

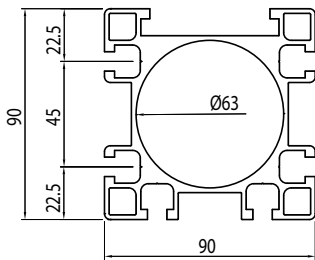
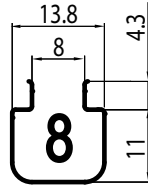
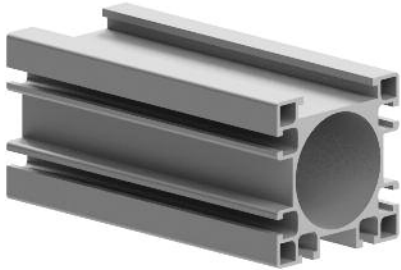
Code	lx cm ⁴	ly cm ⁴	wx cm ³	wy cm ³	mm ²	(kg/m)
800.024.063	158,08	154,77	35,13	34,39	1763	4,76

Anodized aluminium

Alluminio anodizzato / Aluminio adonizado / Aluminium anodisé / Eloxiertes Aluminium

Bar length 6,040 m

Lunghezza barra / Longitud de la barra / Longueur barre / Stangenlänge



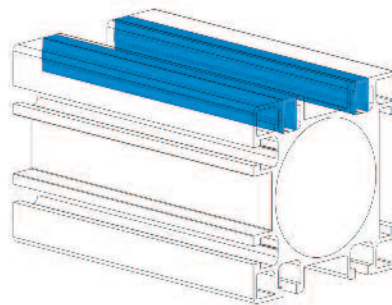
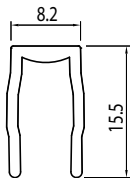
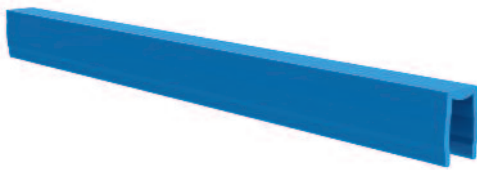
SLOT GRIPPING PROFILE

PROFILO CHIUSURA CAVA
 PERFIL DE CIERRE RANURA
 PROFIL FERMETURE CREUSE
 ABSCHLUSSHOHLPROFIL

Code	Description	(g)
084.203.006	Rigid gripping profile for slot 8 mm Perfilo rígido chiusura cava 8 mm Perfil rígido cierre ranura 8 mm Profile rigide fermeture creuse 8 mm Starres Abschlusshohlprofil 8 mm	180

Rigid blue PVC

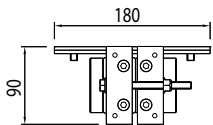
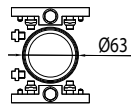
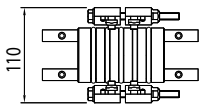
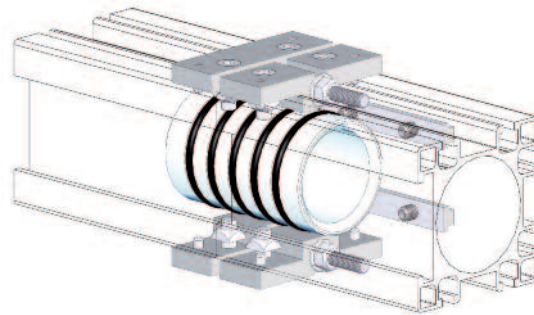
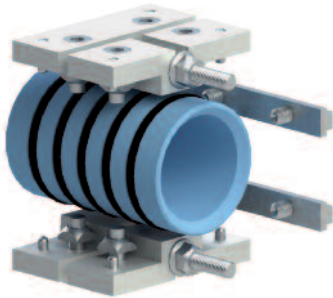
PVC rígido blu / PVC rígido azul / PVC rigide bleu / Starres PVC blau



LINEAR JOINT

GIUNZIONE LINEARE
 JUNTA LINEAL
 JONCTION LINÉAIRE
 GERADER VERBINDER

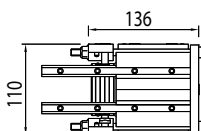
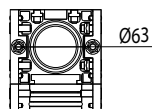
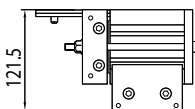
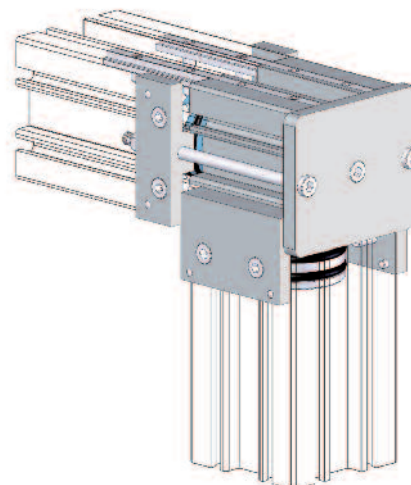
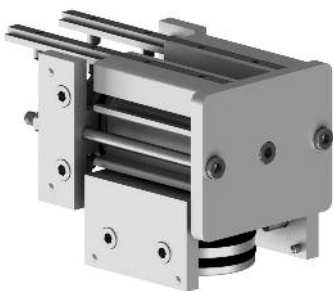
Code	Description	(g)
800.024.205	Linear joint between two profiles Giunzione lineare tra due profili Junta lineal entre dos perfiles Jonction linéaire entre deux profils Gerader Verbinder zwischen zwei Profilen	860



90° JOINT

GIUNZIONE A 90°
 JUNTA 90°
 JONCTION À 90°
 WINKEL 90°

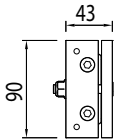
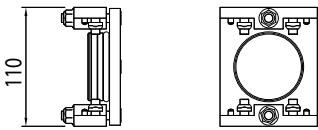
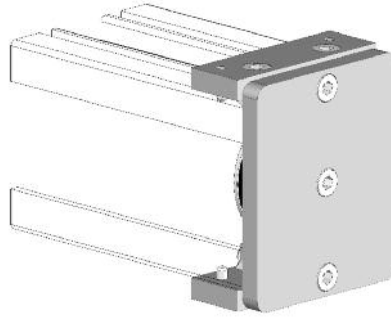
Code	Description	(g)
800.024.206	2 ways orthogonal joint Giunzione ortogonale 2 vie Junta ortogonal 2 vías Jonction orthogonale à 2 voies Rechteckige 2-Wege-Verbindung	1590



END LINE CAP

TERMINALE DI CHIUSURA
 TERMINAL DE CIERRE
 EMBOUT DE FERMETURE
 ENDKAPPEN

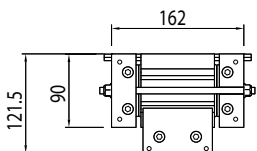
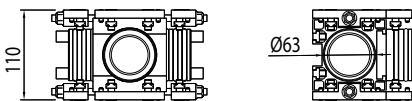
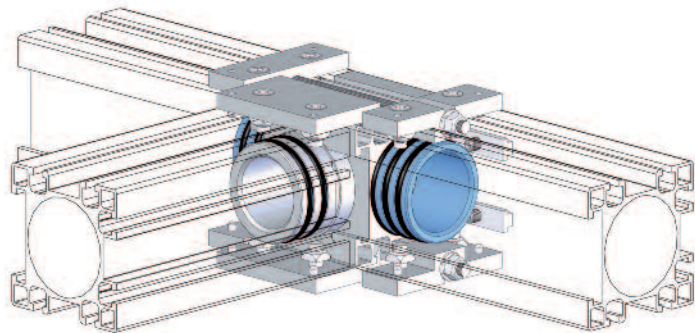
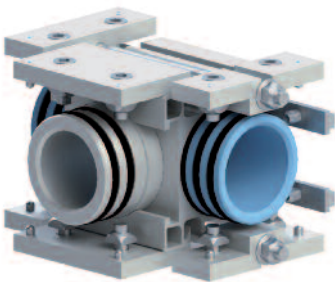
Code	Description	(g)
800.024.202	End line cap Tappo di chiusura linea Tapón de cierre línea Bouchon de fermeture ligne Leitungsstopfen	440



"TEE" FITTING

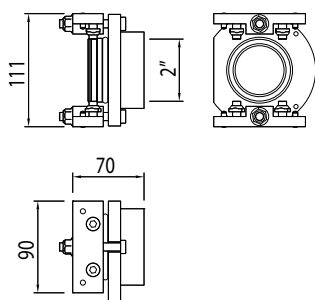
DERIVAZIONE A "T"
 DERIVACIÓN EN "T"
 DÉRIVATION EN "T"
 "T"-ABZWEIG

Code	Description	(g)
800.024.201	3 ways orthogonal joint Giunzione ortogonale 3 vie Junta ortogonal 3 vías Jonction orthogonale à 3 voies Rechteckige 3-Wege-Verbindung	1880

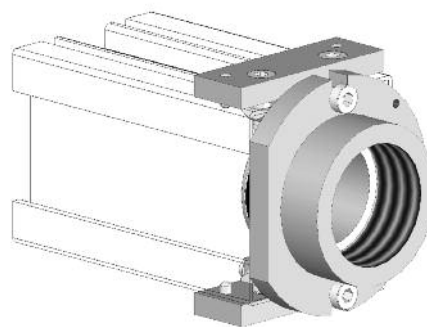


SUPPLY

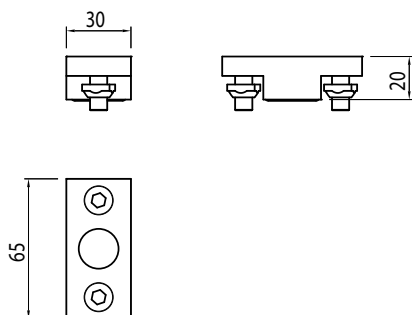
ALIMENTAZIONE
ALIMENTACIÓN
ALIMENTATION
LUFTVERSORGUNGS



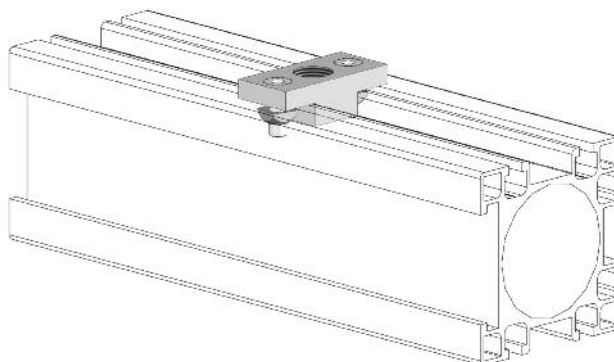
Code	Description	(g)
800.024.203	Compressed air supply Alimentazione aria compressa Alimentación aire comprimido Alimentation en air comprimé Druckluftversorgung	630

**1/2" AIR FITTING**

ATTACCO ARIA 1/2"
CONEXIÓN AIRE 1/2"
RACCORD AIR 1/2"
LUFTANSCHLUSS 1/2"

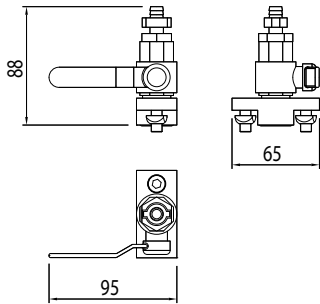
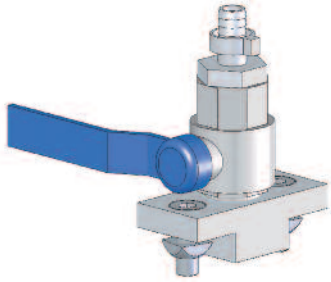


Code	Description	(g)
800.024.301	Intermediate plate for air intake Piastra per presa aria intermedia Placa para toma de aire intermedia Plaque pour Bride de piquage intermédiaire Platte für Abzweig-Flansch	90

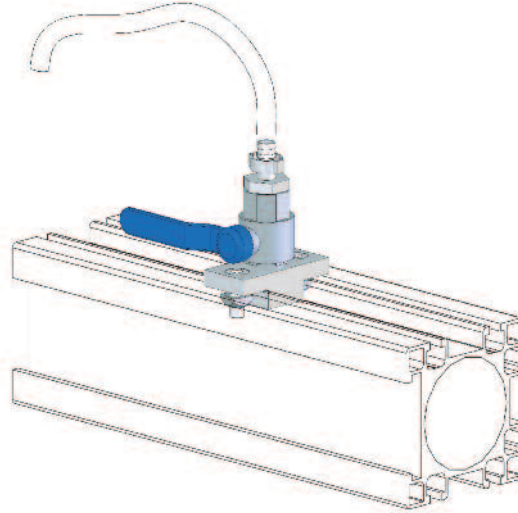


1/2" AIR FITTING

ATTACCO ARIA 1/2"
 CONEXIÓN AIRE 1/2"
 RACCORD AIR 1/2"
 LUFTANSCHLUSS 1/2"

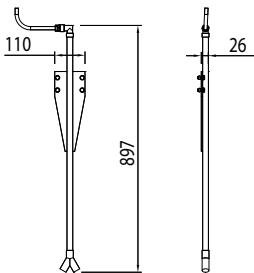


Code	Description	(g)
800.018.902	Intermediate plate for air intake completed with valve Piastra per presa aria intermedia completa di valvola Placa para toma de aire intermedia dotada de válvula Plaque pour bride de piquage intermédiaire avec bouchon Platte für Abzweig-Flansch samt Ventil	260



FIXED STATION FITTING

ATTACCO ARIA POSTAZIONE FISSA
 CONEXIÓN AIRE UBICACIÓN FIJA
 RACCORD AIR POSTE FIXE
 LUFTANSCHLUSS FIXER ARBEITSPLATZ

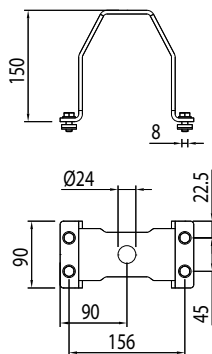


Code	Description	(g)
800.018.590	Fixed station with 2 distribution of compressed air Postazione fissa con 2 distribuzioni di aria compressa Ubicación fija con 2 distribuciones de aire comprimido Poste fixe avec 2 distributions d'air comprimé Fixer Arbeitsplatz mit 2 Druckluftverteilungen	2150

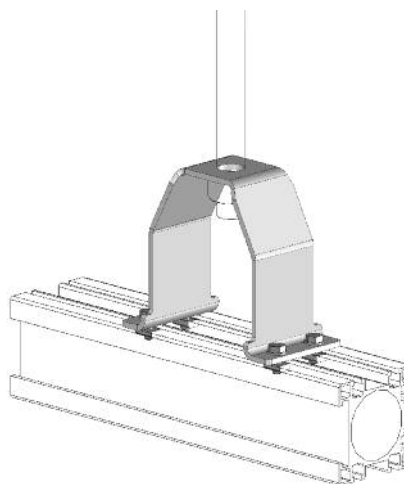


SUSPENSION

STAFFA APPENSIONE
ESTRIBO DE COLGAR
BRIDE DE SUSPENSION
HÄNGEBÜGEL

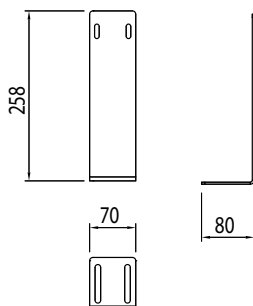


Code	Description	(g)
800.024.204	Suspension clamp Staffa di appensione Estribo de colgar Bride de suspension Hängebügel	1200

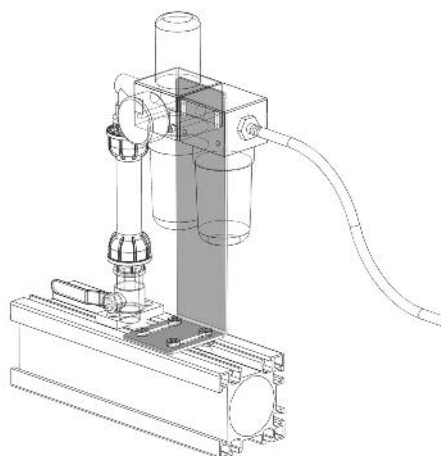


CLAMP FOR FRL

STAFFA PER FRL
SOPORTE PARA FRL
CLIP POUR FRL
BÜGEL FÜR FRL



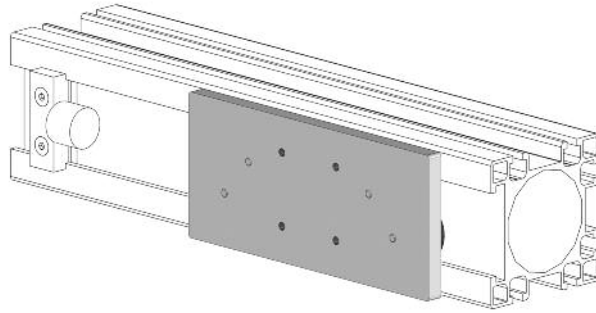
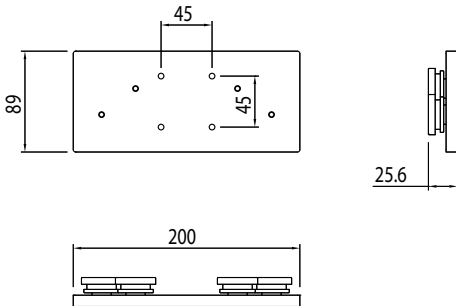
Code	Description	(g)
800.018.070	Fixing clamp for FRL group Staffa di fissaggio per il gruppo FRL Abrazadera de fijación para el grupo FRL Clip de fixation pour le groupe FRL Befestigungsbügel für die FRL-Gruppe	570



SLIDING TROLLEY

CARRELO SCORREVOLE
CARRO DESPLAZABLE
CHARIOT COULISSANT
GLEITSCHLITTEN

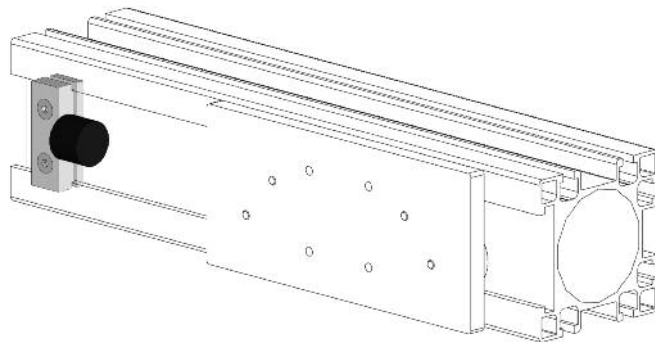
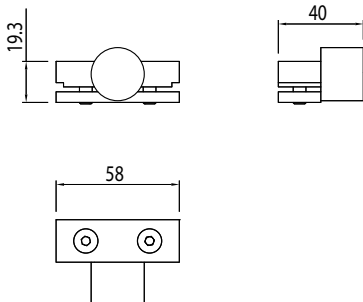
Code	Description	(g)
800.024.207	Aluminium trolley for tools Carrello in alluminio per utensili Carro de aluminio para herramientas Chariot en aluminium pour outils Schlitten aus Aluminium für Werkzeuge	550



STOP TROLLEY

FERMO CARRELO
TOPE CARRO
BUTÉE CHARIOT
SCHLITTENFESTSTELLER

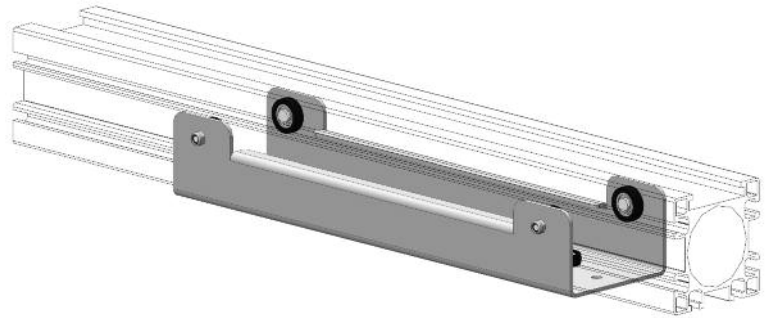
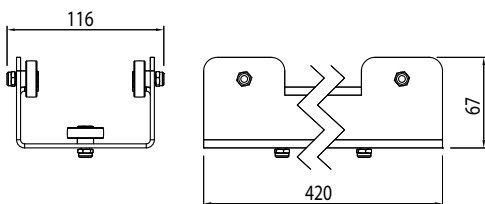
Code	Description	(g)
800.024.208	Adjustable stop for trolley Fermo regolabile per carrello Tope regulable para carro Butée réglable pour chariot Verstellbarer Schlittenfeststeller	130



INTEGRAL TROLLEY

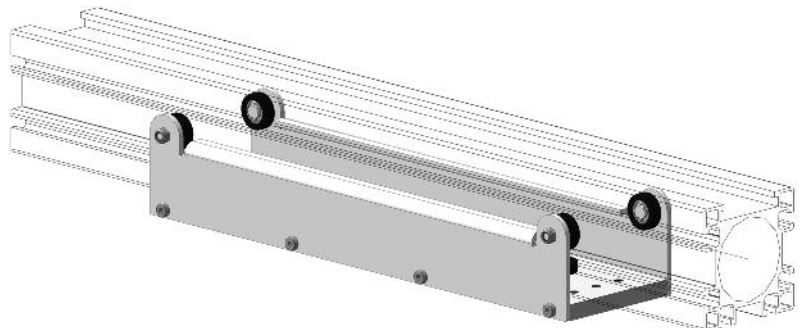
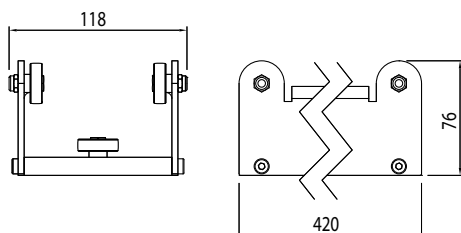
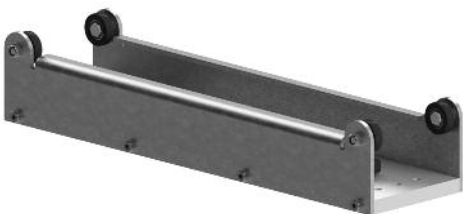
CARRELLO INTEGRALE
CARRO INTEGRAL
CHARIOT INTÉGRAL
VOLLSCHLITTEN

Code	Description	(g)
800.024.209	Steel trolley for tools Carrello in acciaio per utensili Carro de acero para herramientas Chariot en acier pour outils Schlitten aus Stahl für Werkzeuge	2150

**MOUNTABLE TROLLEY**

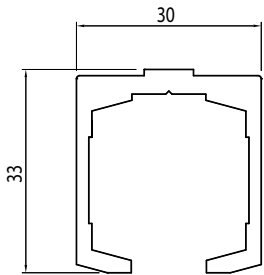
CARRELLO MONTABILE
CARRO MONTABILE
CHARIOT MONTABLE
MONTIERBARER SCHLITTEN

Code	Description	(g)
800.024.210	Steel and aluminium trolley for tools Carrello in acciaio e alluminio per utensili Carro de acero y aluminio para herramientas Chariot en acier et aluminium pour outils Schlitten aus Stahl und Aluminium für Werkzeuge	4500



GUIDE FOR TROLLEYS

GUIDA PER CARRELLI
GUÍA PARA CARROS
GUIDE POUR CHARIOTS
SCHLITTENFÜHRUNG



Code	Ix cm ⁴	Iy cm ⁴	wx cm ³	wy cm ³	mm ²	(g)
084.101.039	3,67	3,67	2,5	2,5	761	760

Anodized aluminium

Alluminio anodizzato / Aluminio adonizado / Aluminium anodisé / Eloxiertes Aluminium

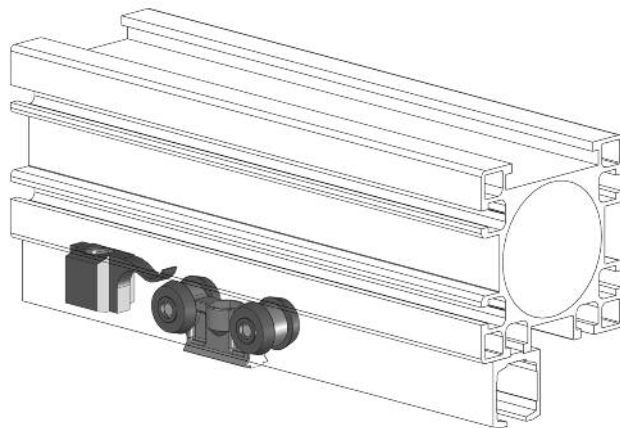
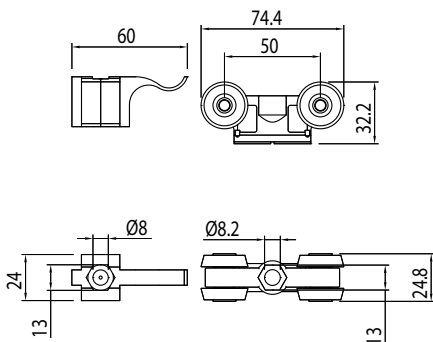
Bar length 6,040 m

Lunghezza barra / Longitud de la barra / Longueur barre / Stangenlänge

SLIDING TROLLEY

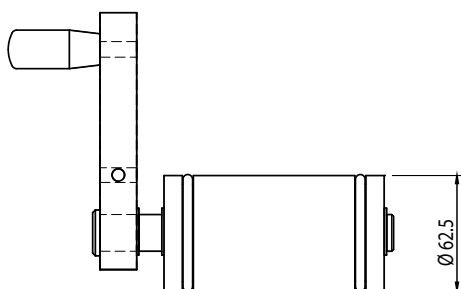
CARRELLO SCORREVOLE
CARRO DESPLAZABLE
CHARIOT COULISSANT
GLEITSCHLITTEN

Code	Description	(g)
084.535.001	Sliding trolley with independent wheels with end stop Carrello scorrevole completo di fine corsa con ruote indipendenti Carro desplazable dotado de final de carrera con ruedas independientes Chariot coulissant avec butée et roulettes indépendantes Gleitschlitten samt Endlage mit unabhängigen Rädern	65



CHAMFERING TOOL

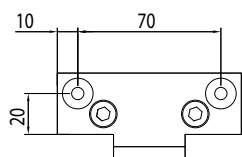
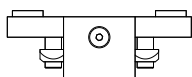
SVASATORE PER PROFILO
 AVELLANADOR PARA PERFIL
 APPAREIL À ÉVASER POUR PROFIL
 SPITZSENKER FÜR PROFIL



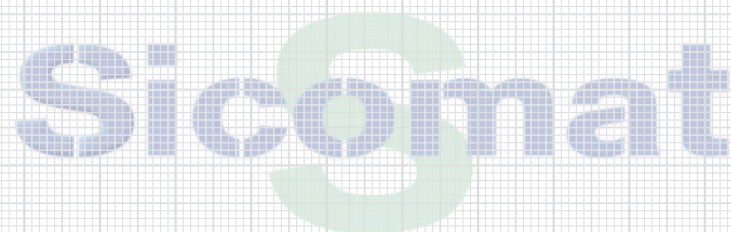
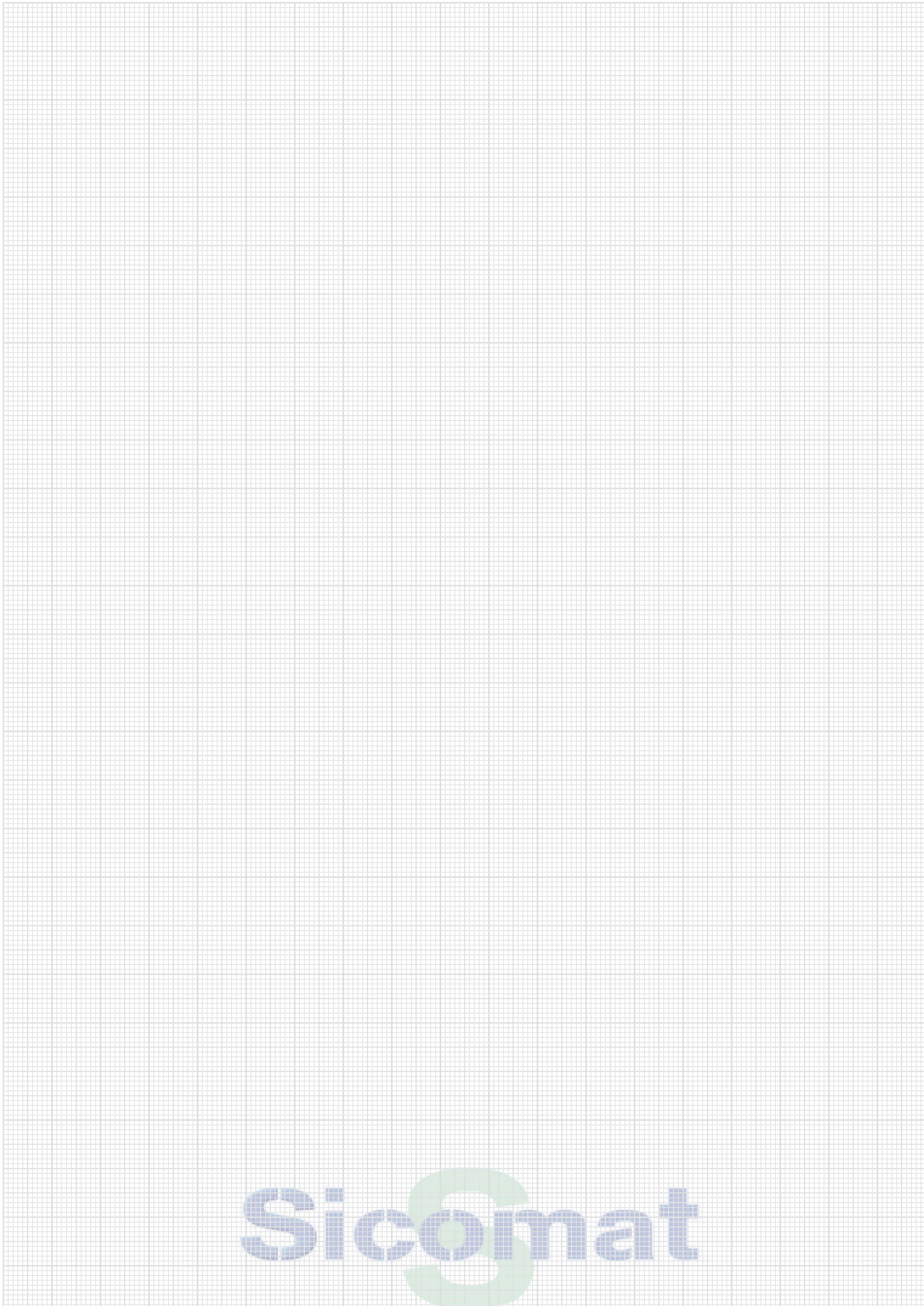
Code	Description	(g)
800.018.045	Chamfering tool for 800.024.063 profile D 63 mm hole Svasatore per foro D 63 mm del profilo 800.024.063 Avellanador para orificio D 63 mm del perfil 800.024.063 Appareil à évaser pour trou de 63 mm de diam. pour profil 800.024.063 Spitzsenker für Bohrung D 63 mm des Profils 800.024.063	2700

DRILLING MASK

MASCHERA DI FORATURA
 PLANTILLA DE PERFORACIÓN
 MASQUE DE PERÇAGE
 BOHRMASKE



Code	Description	(g)
800.018.025	Drilling mask for profile Maschera di foratura per profilo Plantilla de perforación para perfil Masque de perçage pour profil Bohrmasker für Profil	150



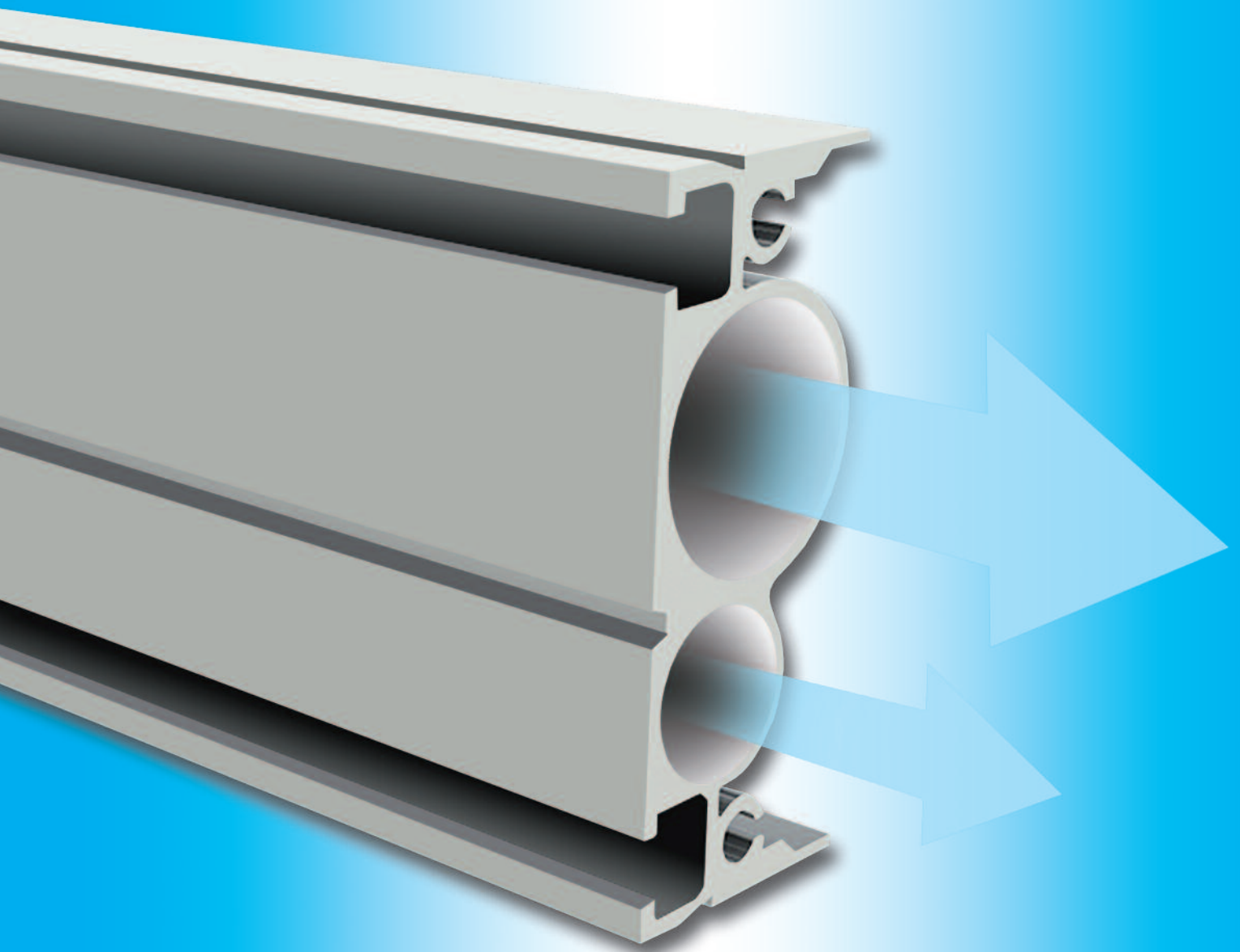
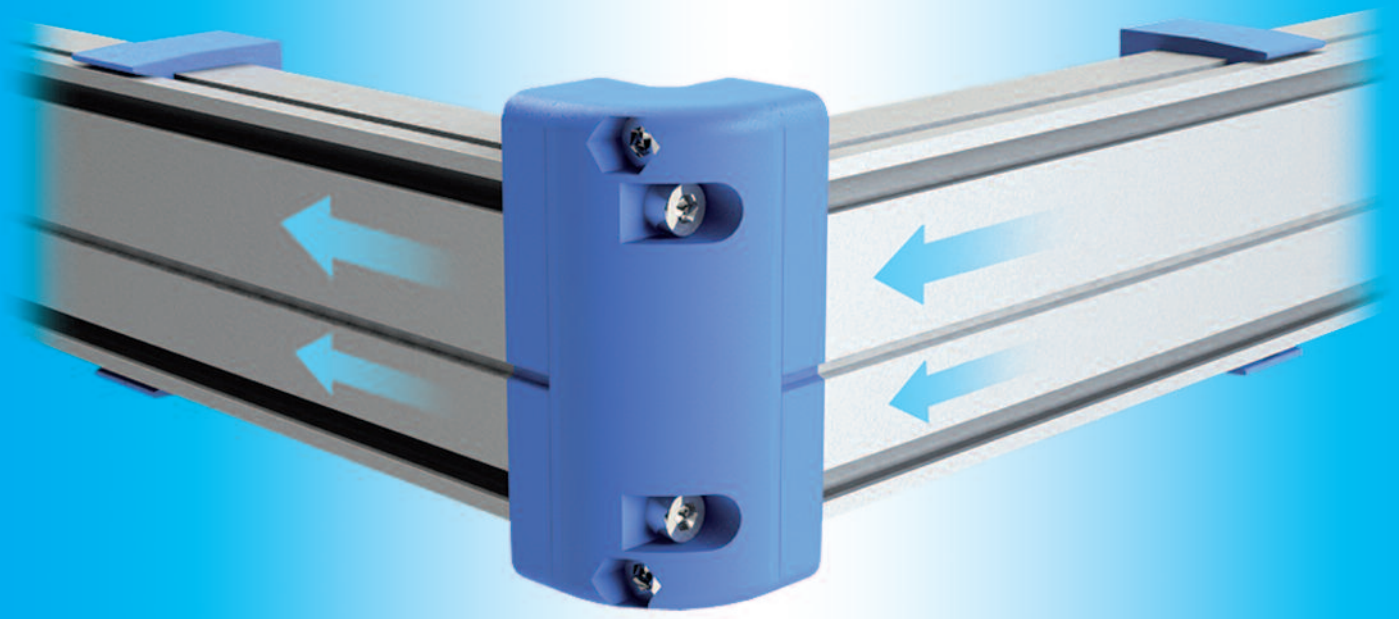
Sicomat

MULTIFUNCTION LINE



The image displays a collection of blue plastic components for the Sicomat SICOALU2 multifunction line. These components are arranged around a central white extruded aluminum profile. The components include various types of connectors, such as T-junctions, end caps, and multi-port adapters, designed for easy installation on the profile. The background is a blurred industrial setting with blue lighting, emphasizing the product's application in industrial environments.

SICOALU2





Double air supply line (PN 12.5). A new conception for services coming from compressed air distribution!

SicoALU2 Multifunction Line is characterised by an aluminium profile with two parallel pipelines, it can transport two different fluids or two diversify pressures. An innovative system in the fields of compressed air distributions which can be used on working benches, automations lines and maintenance workshops (garages, tyres, coachwork,...). Simple assembly and installation add to the excellent functionality of this line.



Doppia linea di alimentazione aria (PN 12.5). Una nuova concezione per i servizi derivanti dalla distribuzione dell'aria compressa!

La Linea Multifunzione **SicoALU2** è caratterizzata da un profilo in alluminio dotato di due condotti paralleli, ha la possibilità di trasportare contemporaneamente due fluidi oppure due pressioni diversificate. Un sistema innovativo nel campo della distribuzione dell'aria compressa sfruttabile sui banchi da lavoro, a bordo macchina, nelle linee di automazione e nelle officine di manutenzione (autofficine, gommisti, carrozzerie,...).

Unitamente alla funzionalità è da evidenziare l'ottima facilità di assemblaggio e di installazione.



Doble línea de alimentación del aire (PN 12.5). Una nueva concepción para los servicios resultantes de la distribución del aire comprimido! La línea Multifuncional **SicoALU2** se caracteriza por un perfil de aluminio dotado de dos conductos paralelos y tiene la posibilidad de transportar simultáneamente dos fluidos o dos presiones diversificadas. Un sistema innovador en el sector de la distribución del aire comprimido que puede aprovecharse en los bancos de trabajo, sobre la máquina, en las líneas de automatización y en los talleres de mantenimiento (talleres mecánicos, de cambio de neumáticos, de chapa y pintura,...). Además de la funcionalidad cabe destacar la gran facilidad de ensamblado e instalación.



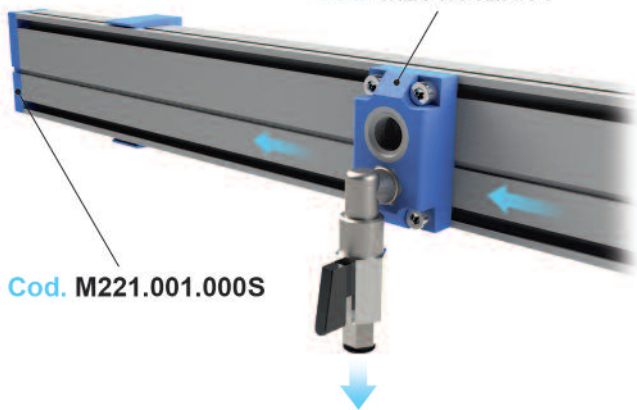
Double ligne d'alimentation air (PN 12.5). Une nouvelle conception pour les services dérivant de la distribution d'air comprimé! La ligne plurifonctionnelle **SicoALU2** est caractérisée par un profil en aluminium doté de deux conduits parallèles. Elle donne la possibilité de transporter, simultanément, deux fluides ou bien deux pressions différentes.

Un système inédit dans le domaine de la distribution d'air comprimé, exploitable sur table, à bord d'une machine, dans les lignes d'automatisation et dans les ateliers de maintenance (garages, spécialistes des pneus, carrossiers...). En plus de la fonctionnalité, il faut en noter l'extrême facilité d'assemblage et d'installation.



Doppelte Luftversorgungsleitung (PN 12.5). Ein neues Konzept für die Druckluftverteilung! Die Multifunktions-Linie **SicoALU2** zeichnet sich durch ein Aluminiumprofil mit zwei parallelen Leitungen aus, um gleichzeitig zwei Medien oder zwei verschiedene Druckstufen befördern zu können. Ein innovatives System im Bereich der Druckluftverteilung. Es kann bei Werkbänken, in der automatischen Fließbandfertigung und in Reparaturwerkstätten (Autowerkstätten, Reifenhändler...) verwendet werden. Neben seiner Vielseitigkeit ist das System auch einfach zu montieren.

Cod. M231.012.014

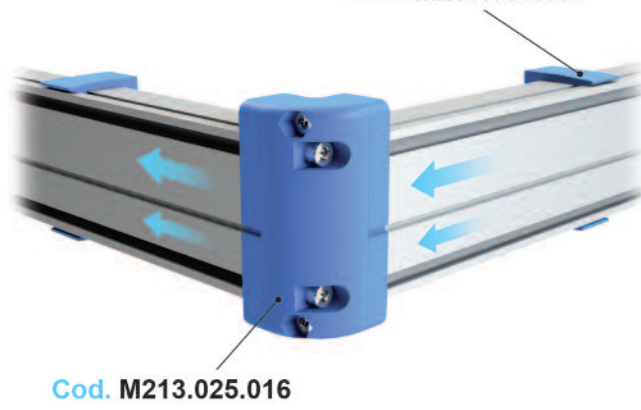


Cod. M221.001.000S

Air intake for users on bar with section Ø 16

Collegamento di un utilizzo alla barra sulla sezione di Ø 16
Conexión de un uso a la barra en la sección de Ø 16
Raccordement d'une utilisation avec barre d'une section de Ø 16
Verbindung für eine Verwendung an der Stange im Abschnitt Ø 16

Cod. M230.000.001



Cod. M213.025.016

90° connection of two bars with fluid passage indication

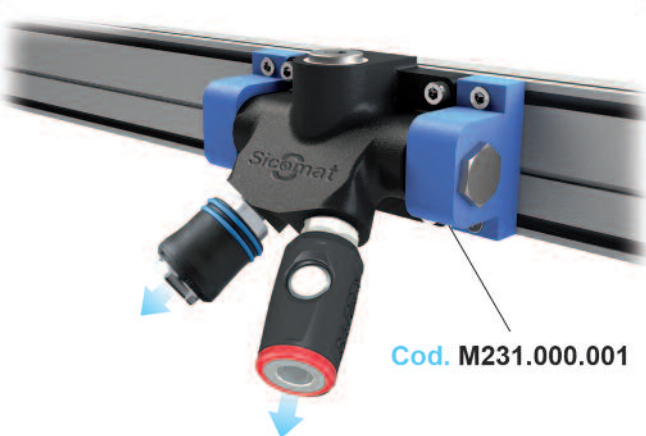
Collegamento a 90° di due barre con indicazione del passaggio del fluido
Conexión de 90° de dos barras con indicación del paso del fluido
Raccordement à 90° de deux barres avec indication du passage du fluide
90°-Verbindung zweier Stangen mit Angabe des Flüssigkeitsdurchgangs

EXAMPLES OF APPLICATIONS ON WALL WITH SICOALU2 MULTIFUNCTION LINE



Supply air supply from main network

Alimentazione dalla rete principale
Alimentación desde la red principal
Alimentation depuis le réseau principal
Versorgung über das Hauptnetz



Cod. M231.000.001

Air intake connected to the bar allowing for fluid transport from one section to the other

Preso aria collegata alla barra con la possibilità di trasferire il fluido da una sezione all'altra
Toma de aire conectada a la barra con la posibilidad de trasladar el fluido de una sección a otra
Bride de piquage reliée à la barre avec possibilité de transférer le fluide d'une section à l'autre
An die Stange angeschlossene Luftansaugung mit der Möglichkeit die Flüssigkeit von einem Abschnitt zum anderen zu überstellen

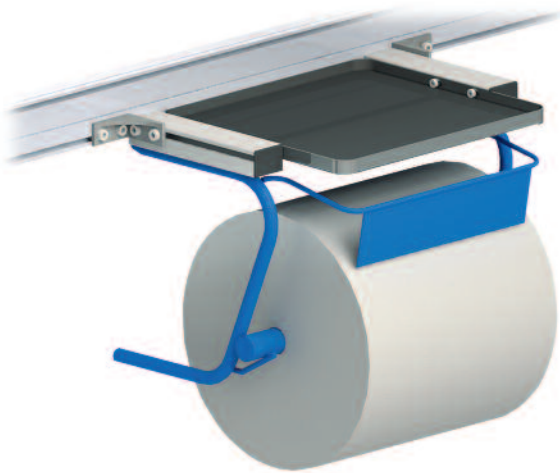
Cod. M231.000.001



Cod. M210.025.016

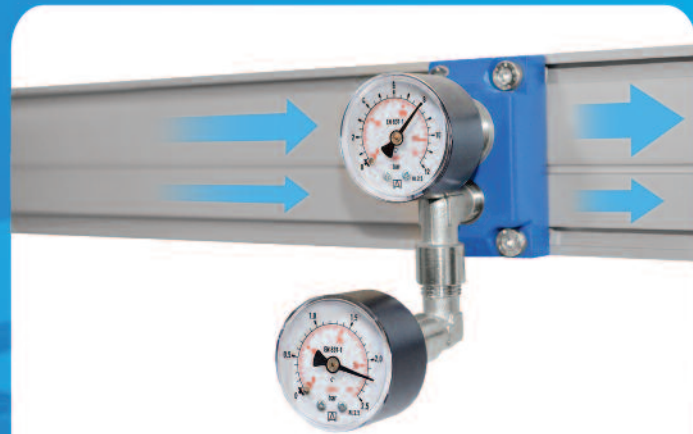
FRL group with air supply from the section Ø 25 and introduction of treated air in the section Ø 16

Gruppo FRL con prelievo aria dalla sezione Ø 25 e immissione dell'aria trattata nella sezione Ø 16
Grupo FRL con recogida de aire de la sección Ø 25 e introducción del aire tratado en la sección Ø 16
Groupe FRL avec prélèvement d'air depuis la section Ø 25 et envoi de l'air traité dans la section Ø 16
FRL-Gruppe mit Luftentnahme aus Abschnitt Ø 25 und Zuführung der behandelten Luft in den Abschnitt Ø 16



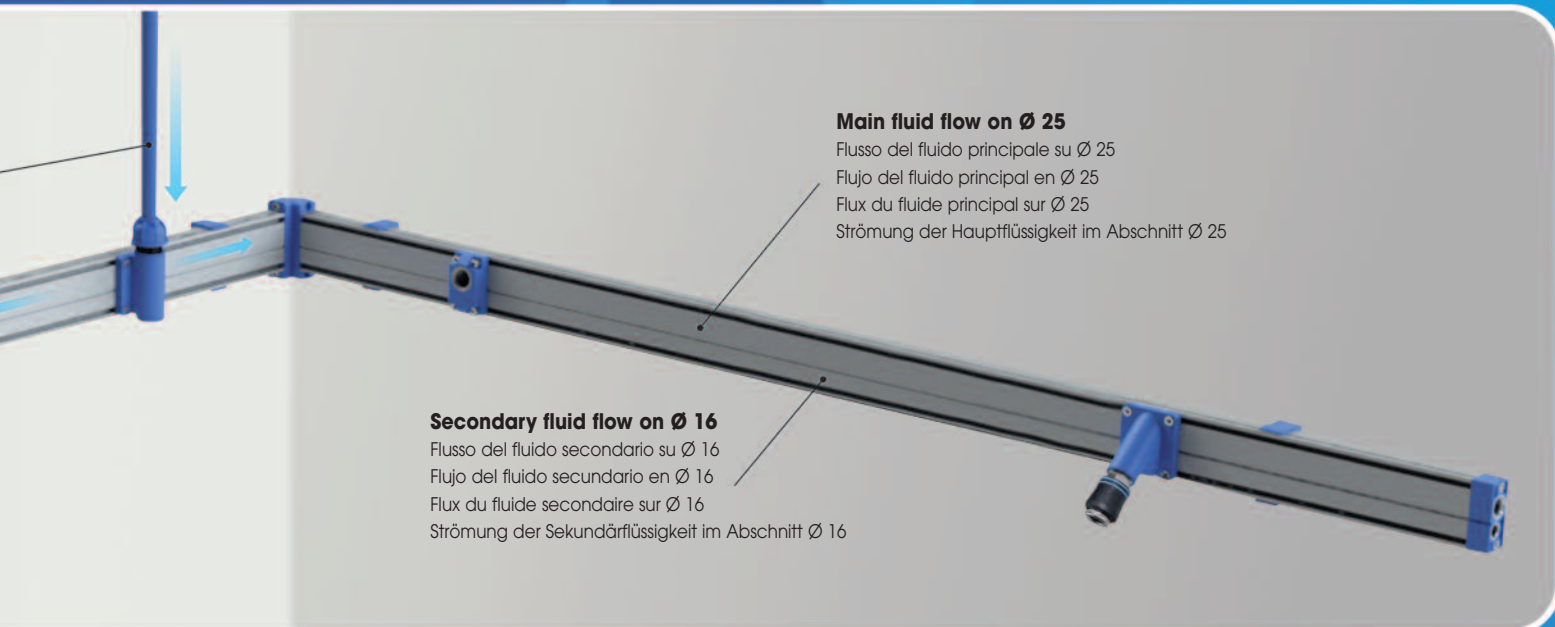
Tools table top with paper roll holder

Piano appoggio utensili con porta rotolo carta
 Superficie de apoyo de las herramientas con portarrollo de papel
 Plan d'appui outils avec porte-rouleau de papier
 Werkzeugauflegefläche mit Papierrollenhalter



Supports different pressures

Possibilità di avere pressioni differenti
 Posibilidad de disponer de presiones diferentes
 Possibilité d'avoir des pressions différentes
 Möglichkeit verschiedene Druckstufen zu haben

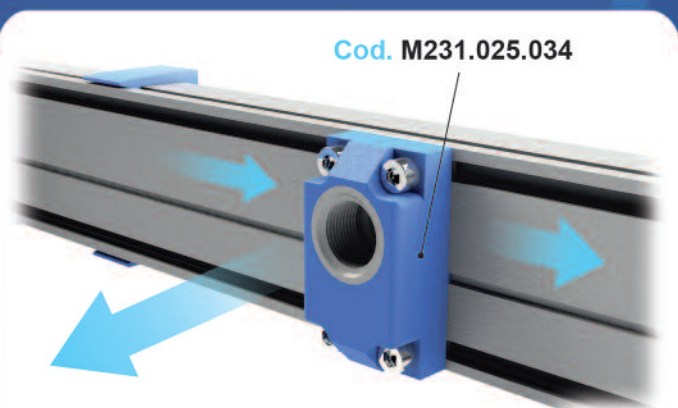


Main fluid flow on Ø 25

Flusso del fluido principale su Ø 25
 Flujo del fluido principal en Ø 25
 Flux du fluide principal sur Ø 25
 Strömung der Hauptflüssigkeit im Abschnitt Ø 25

Secondary fluid flow on Ø 16

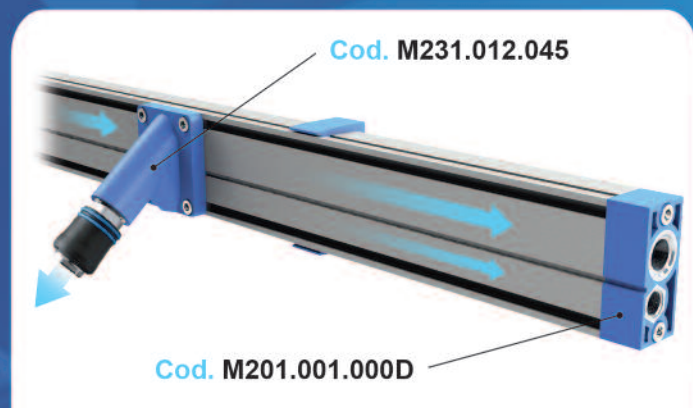
Flusso del fluido secondario su Ø 16
 Flujo del fluido secundario en Ø 16
 Flux du fluide secondaire sur Ø 16
 Strömung der Sekundärflüssigkeit im Abschnitt Ø 16



Cod. M231.025.034

Supply from 3/4" on the section Ø 25. It can be used also as supply

Prelievo da 3/4" sulla sezione Ø 25. Può fungere anche da alimentazione
 Recogida de 3/4" en la sección Ø 25. También puede funcionar como alimentación
 Prélèvement de 3/4" sur la section Ø 25. Peut servir aussi d'alimentation
 Entnahme mit 3/4" im Abschnitt Ø 25. Kann auch als Versorgung fungieren



Cod. M231.012.045

Cod. M201.001.000D

Single connection to the bar with the possibility to take-off from section Ø 16 or Ø 25

Attacco singolo alla barra con la possibilità di prelevare dalla sezione Ø 16 o Ø 25
 Acoplamiento sencillo a la barra con posibilidad de prelevar desde recoger de la sección Ø 16 o Ø 25
 Raccord simple à la barre avec possibilité de prélever depuis la section Ø 16 ou Ø 25
 Einzelanschluss an der Stange mit Entnahmemöglichkeit aus Abschnitt Ø 16 oder Ø 25

MULTIFUNCTION ALUMINIUM PROFILE

PROFILO IN ALLUMINIO MULTIFUNZIONE
 PERFIL DE ALUMINIO MULTIFUNCIONAL
 PROFIL EN ALUMINIUM PLURIFONCTIONNEL
 MEHRZWECKPROFIL AUS ALUMINIUM

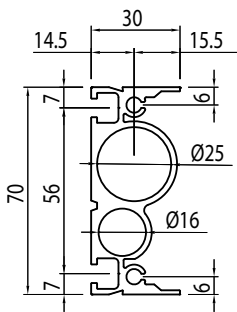
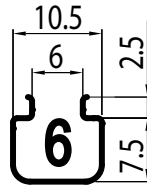
Code	lx cm ⁴	ly cm ⁴	wx cm ³	wy cm ³	mm ²	(kg/m)
059.025.016	30,32	4,29	8,66	2,86	608,27	1,64

Anodized aluminium

Alluminio anodizzato / Aluminio adonizado / Aluminium anodisé / Eloxiertes Aluminium

Bar length 6,040 m

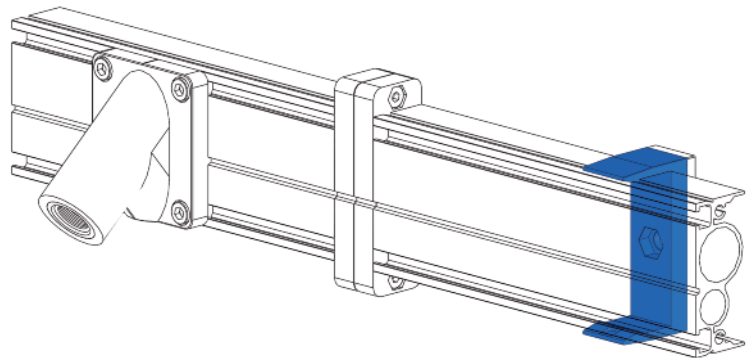
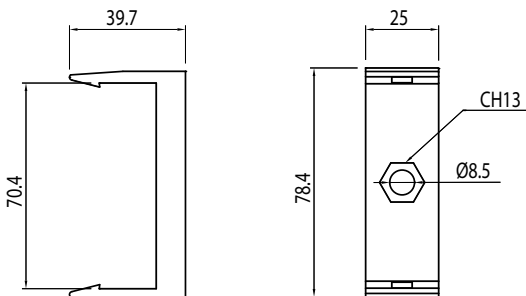
Lunghezza barra / Longitud de la barra / Longueur barre / Stangenlänge



CLAMPING BRACKET

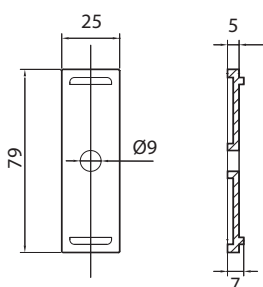
STAFFA DI FISSAGGIO
 SOPORTE DE FIJACIÓN
 CLIP DE FIXATION
 BEFESTIGUNGSBÜGEL

Code	Description	(g)
M230.000.001	Bracket for the profile fixing on the wall or on others structures Staffa per il fissaggio del profilo a parete o ad altre strutture Soporte para fijar el perfil en pared u otras estructuras Clip pour fixer le profil sur un mur ou à d'autres structures Bügel zum Befestigen des Profils an der Wand oder an anderen Strukturen	26

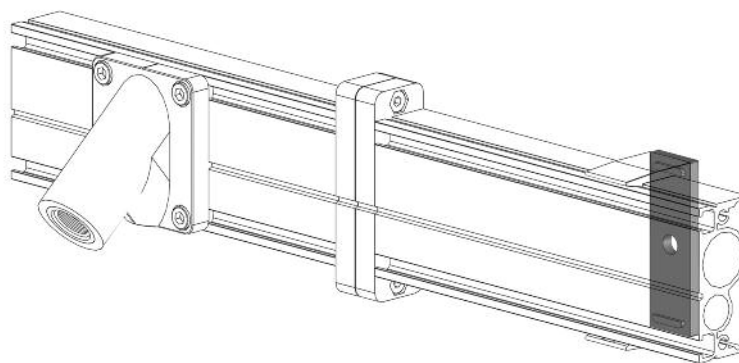


SPACER

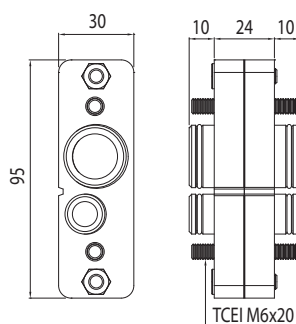
DISTANZIALE
DISTANCIADOR
ENTRETOISE
DISTANZPLATTE



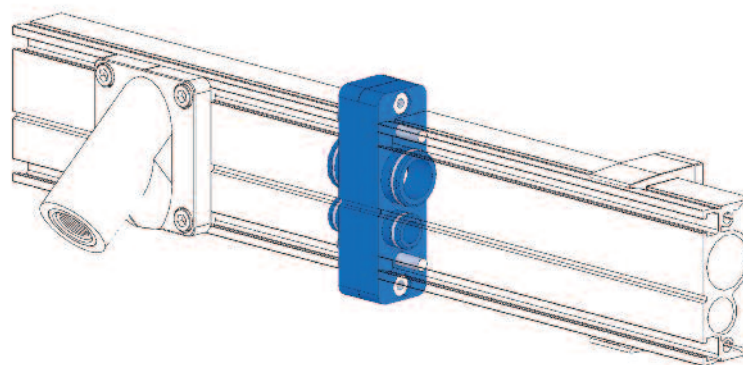
Code	Description	(g)
M230.000.005	Spacer for the clamping bracket Distanziale per la staffa di fissaggio Distanciador para soporte de fijación Entretoise pour la clip de fixation Distanzplatte für den Befestigungsbügel	10

**STRAIGHT JUNCTION**

GIUNZIONE DIRITTO
JUNTA RECTO
JONCTION DROITE
GERADE VERBINDUNG



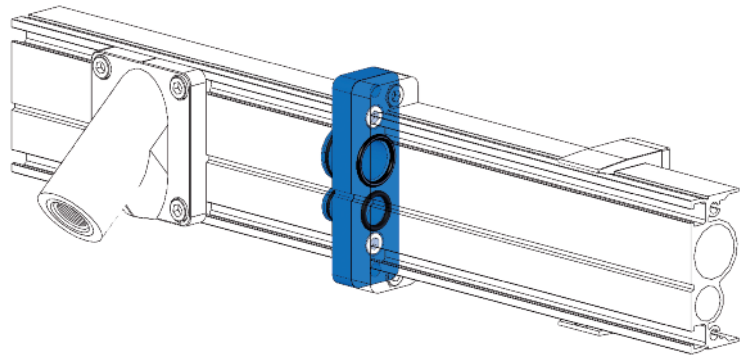
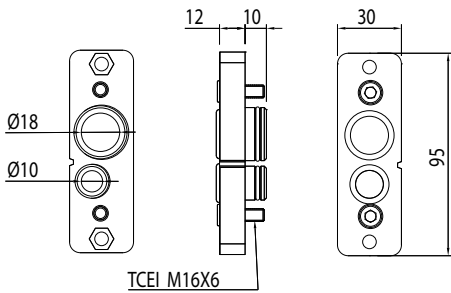
Code	Description	(g)
M210.025.016	Linear joint for both the lines Giunzione lineare per entrambe le linee Junta lineal para ambas líneas Jonction linéaire pour les deux lignes Gerade Verbindung für beide Leitungen	130



LEFT INTERMEDIATE

INTERMEDIO SINISTRO
 INTERMEDIO IZQUIERDO
 INTERMÉDIAIRE GAUCHE
 LINKES ZWISCHENTEIL

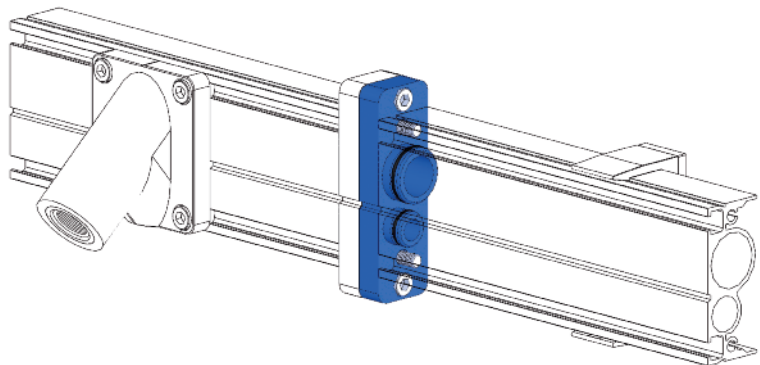
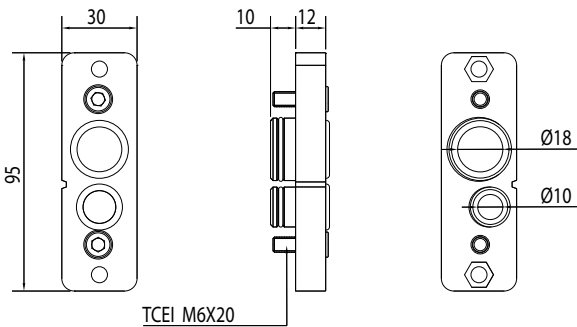
Code	Description	(g)
M211.001.000S	Left part of the linear joint Parte sinistra della giunzione lineare Parte izquierda de la junta lineal Partie gauche de la jonction linéaire Linker Teil der geraden Verbindung	55



RIGHT INTERMEDIATE

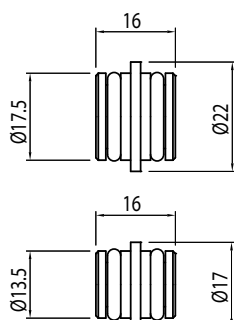
INTERMEDIO DESTRO
 INTERMEDIO DERECHO
 INTERMÉDIAIRE DROITE
 RECHTES ZWISCHENTEIL

Code	Description	(g)
M211.001.000D	Right part of the linear joint Parte destra della giunzione lineare Parte derecha de la junta lineal Partie droite de la jonction linéaire Rechter Teil der geraden Verbindung	55

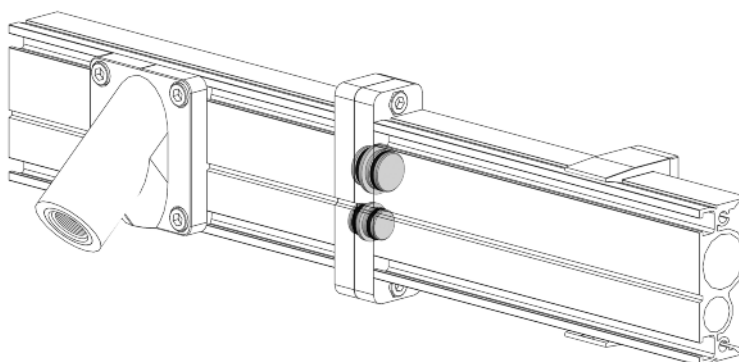


DIVISION TAPS

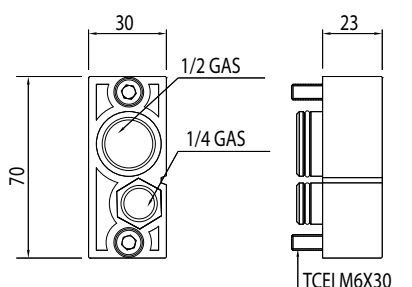
TAPPI DI SEZIONAMENTO
 TAPONES DE SECCIONAMIENTO
 BOUCHONS DE SECTIONNEMENT
 ABSCHNITTVERSCHLÜSSE



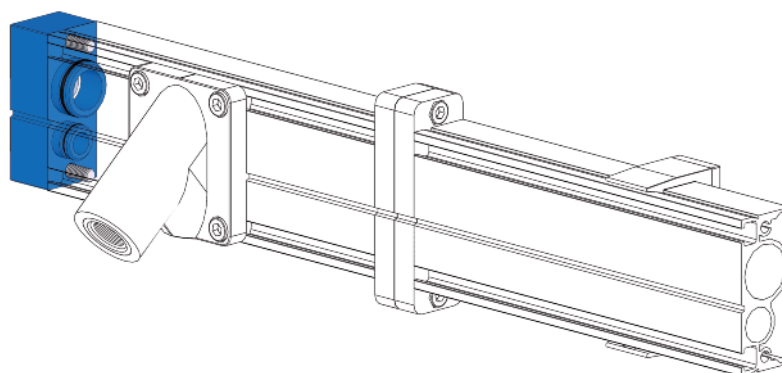
Code	Description	(g)
M221.025.016	Caps to match to the cod. M210.025.016 Tappi da abbinare al cod. M210.025.016 Tapones combinables con el cód. M210.025.016 Bouchons à associer à la réf. M210.025.016 Verschlüsse mit Code M210.025.016 kombinierbar	16

**LEFT THREADED TERMINAL**

TERMINALE FILETTATO SINISTRO
 TERMINAL ROSCADO IZQUIERDO
 TERMINAL TARAUDÉ GAUCHE
 LINKE DOSE MIT GEWINDE



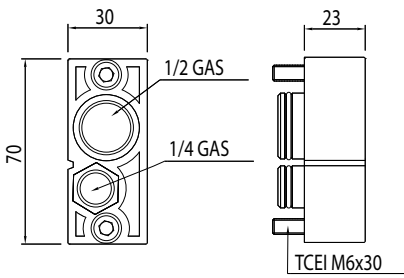
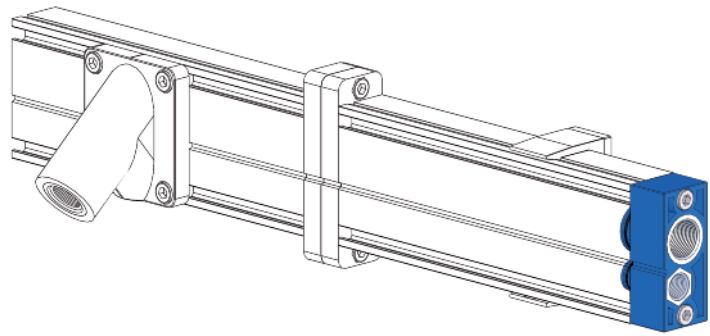
Code	Description	(g)
M201.001.000S	Left threaded terminal block Blocchetto terminale sinistro filettato Bloque terminal izquierdo roscado Bloc terminal gauche taraudé Linke Wanddose mit Gewinde	80



RIGHT THREADED TERMINAL

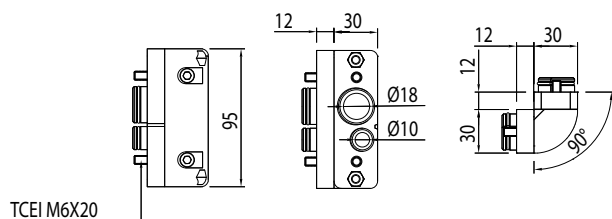
TERMINALE FILETTATO DESTRO
 TERMINAL ROSCADO DERECHO
 TERMINAL TARAUD DROIT
 RECHTE DOSE MIT GEWINDE

Code	Description	(g)
M201.001.000D	Right threaded terminal block Blocchetto terminale sinistro filettato Bloque terminal izquierdo roscado Bloc terminal gauche taraudé Rechte wanddose mit Gewinde	80

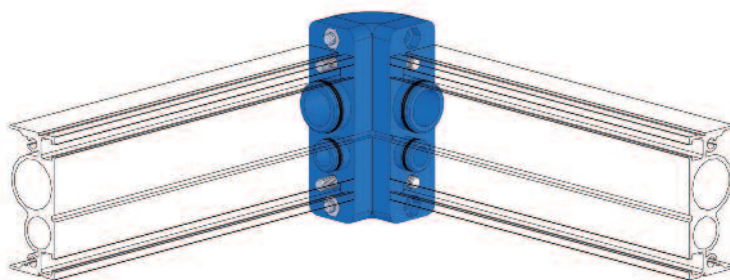


ANGULAR JUNCTION

GIUNZIONE AD ANGOLO
 JUNTA ANGULAR
 JONCTION D'ANGLE
 WINKELFÖRMIGES VERBINDUNGS

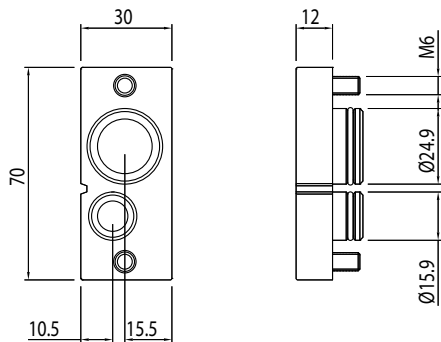


Code	Description	(g)
M213.025.016	<p>Angular joint for 90° for both directions. Implemented by exchanging the two inserts</p> <p>Giunto angolare a 90° in entrambe le direzioni. Realizzabili invertendo i due inserti</p> <p>Junta angular 90° en ambas direcciones. Se realizan invirtiendo los dos insertos</p> <p>Joint d'angle à 90° dans les deux directions Réalisables en inversant les deux inserts</p> <p>90°-Winkelverbindungsstück in beide Richtungen Durch Umdrehen der beiden Einsätze</p>	220

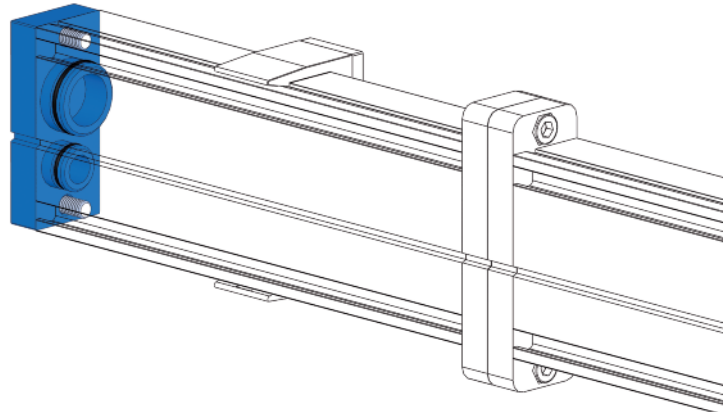


LEFT TERMINAL PLUG

TAPPO TERMINALE SINISTRO
 TAPÓN TERMINAL IZQUIERDO
 BOUCHON TERMINAL GAUCHE
 LINKE ENDKAPPE

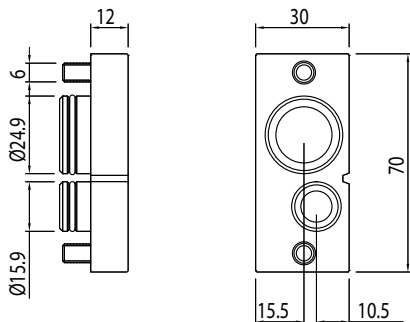


Code	Description	(g)
M221.001.000S	Left cap to close the line Tappo sinistro per chiusura linea Tapón izquierdo para cierre línea Bouchon gauche pour fermeture ligne Linker Leitungsstopfen	45

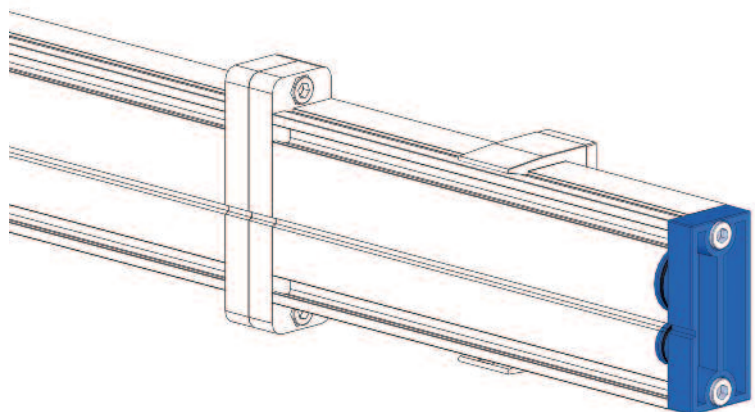


RIGHT TERMINAL PLUG

TAPPO TERMINALE DESTRO
 TAPÓN TERMINAL DERECHO
 BOUCHON TERMINAL GAUCHE
 RECHTE ENDKAPPE



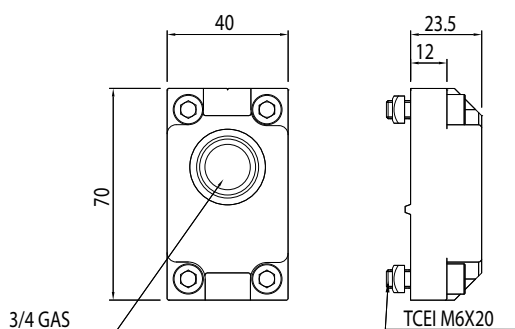
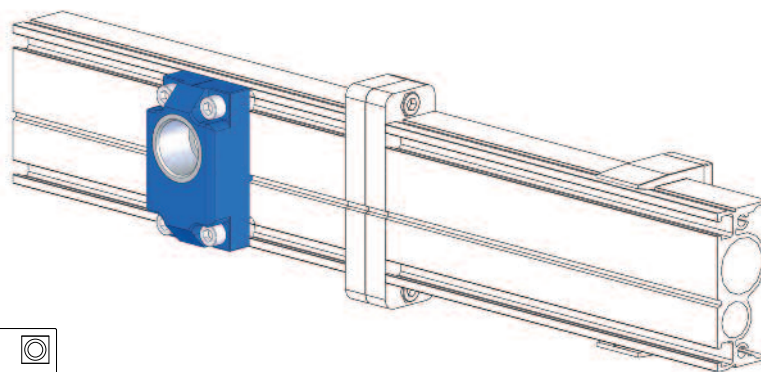
Code	Description	(g)
M221.001.000D	Right cap to close the line Tappo destro per chiusura linea Tapón derecho para cierre línea Bouchon droit pour fermeture ligne Rechter Leitungsstopfen	45



HORIZONTAL FRONT BLOCK 3/4" ON Ø25

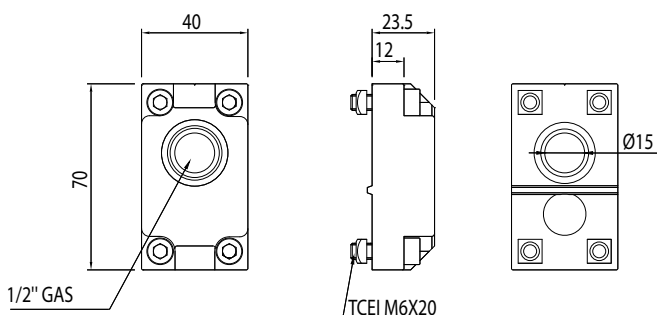
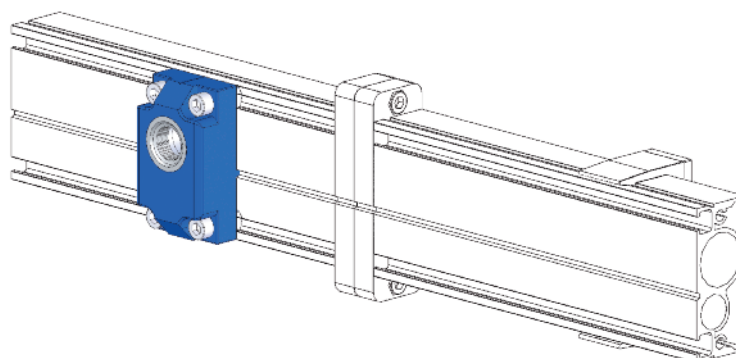
BLOCCHETTO FRONTALE ORIZZONTALE 3/4" SU Ø25
 BLOQUE FRONTAL HORIZONTAL 3/4" EN Ø25
 BLOC TERMINAL FRONTAL HORIZONTAL 3/4" SUR Ø25
 VORDERE HORIZONTALE DOSE 3/4" AUF Ø25

Code	Description	(g)
M231.025.034	3/4" take-off on D25 line Presa aria da 3/4" dalla linea D25 Toma de aire de 3/4" de la línea D2540" Bride de piquage de 3/4" de la ligne D2540 Abzweig-Flansch 3/4" von der Leitung D2540	105

**HORIZONTAL FRONT BLOCK 1/2" ON Ø25**

BLOCCHETTO FRONTALE ORIZZONTALE 1/2" SU Ø25
 BLOQUE FRONTAL HORIZONTAL 1/2" EN Ø25
 BLOC FRONTAL HORIZONTAL 1/2" SUR Ø25
 VORDERE HORIZONTALE DOSE 1/2" AUF Ø25

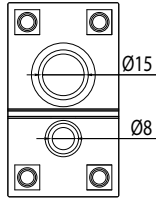
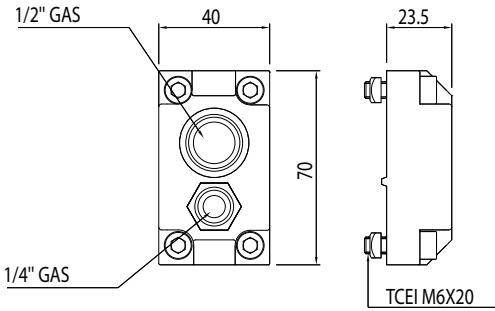
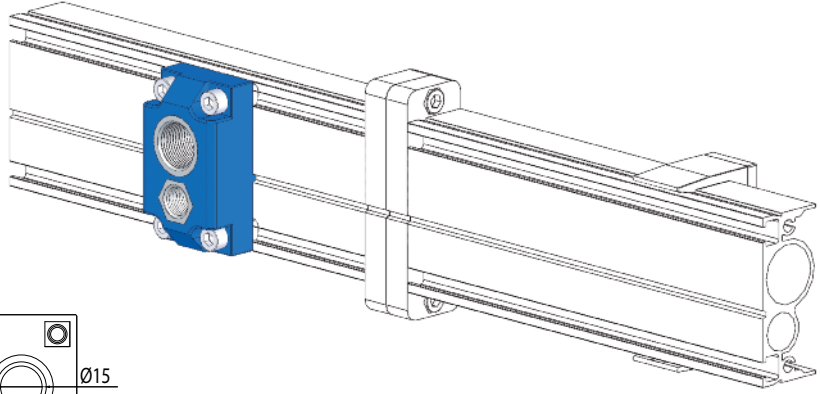
Code	Description	(g)
M231.025.012	1/2" take-off on D25 line Presa aria da 1/2" dalla linea D25 Toma de aire de 1/2" de la línea D25 Bride de piquage de 1/2" de la ligne D25 Abzweig-Flansch 1/2" von der Leitung D25	100



HORIZONTAL FRONT BLOCK 1/2" ON Ø25 AND 1/4" ON Ø16

BLOCCHETTO FRONTALE ORIZZONTALE 1/2" SU Ø25 E 1/4" SU Ø16
 BLOQUE FRONTAL HORIZONTAL 1/2" EN Ø25 Y 1/4" EN Ø16
 BLOC FRONTAL HORIZONTAL 1/2" SUR Ø25 ET 1/4" SUR Ø16
 VORDERE HORIZONTALE DOSE 1/2" AUF Ø25 UND 1/4" AUF Ø16

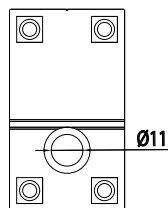
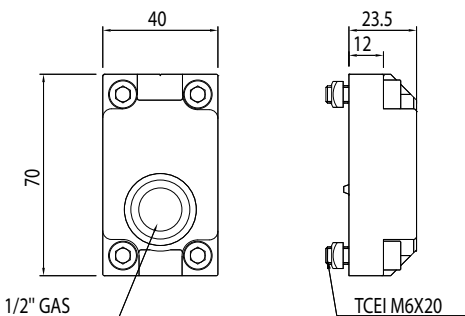
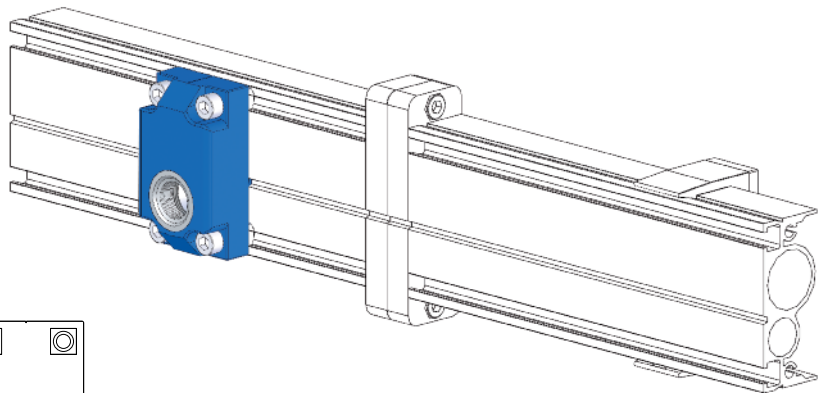
Code	Description	(g)
M231.012.014	3/4" take-off on D25 line and 1/4" take-off on D16 Presa aria da 1/2" dalla linea D25 e da 1/4" dalla linea D16 Toma de aire de 1/2" de la línea D25 y de 1/4" de la línea D16 Bride de piquage de 1/2" de la ligne D25 et de 1/4" de la ligne D16 Abzweig-Flansch 1/2" von der Leitung D25 und 1/4" von der Leitung D16	110



HORIZONTAL FRONT BLOCK 1/2" ON Ø16

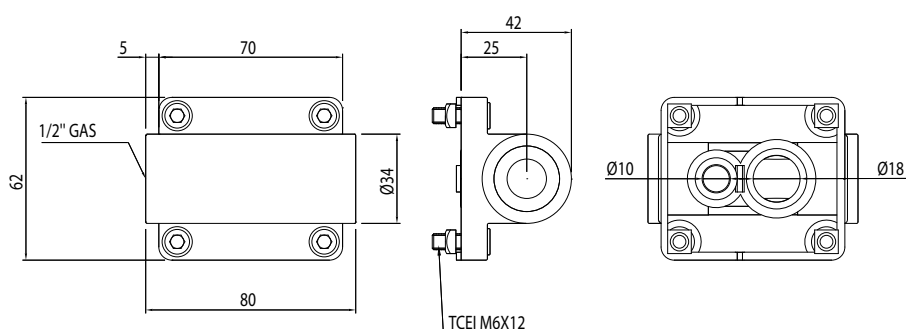
BLOCCHETTO FRONTALE ORIZZONTALE 1/2" SU Ø16
 BLOQUE FRONTAL HORIZONTAL 1/2" EN Ø16
 BLOC FRONTAL HORIZONTAL 1/2" SUR Ø16
 VORDERE HORIZONTALE DOSE 1/2" AUF Ø16

Code	Description	(g)
M231.016.012	1/2" take-off on D16 line Presa aria da 1/2" dalla linea D16 Toma de aire de 1/2" de la línea D16 Bride de piquage de 1/2" de la ligne D16 Abzweig-Flansch 1/2" von der Leitung D16	100

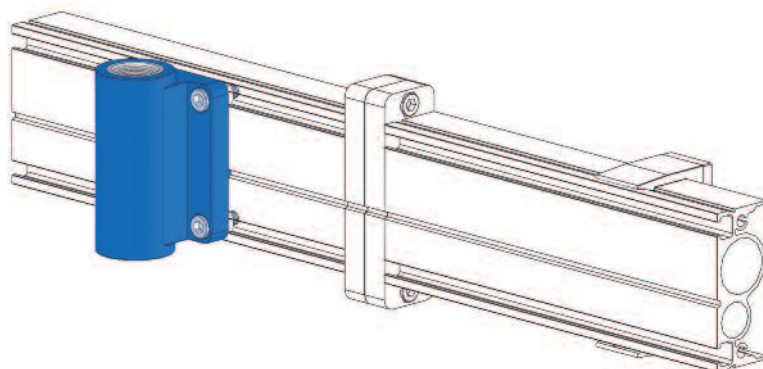


VERTICAL FRONT BLOCK 1/2"

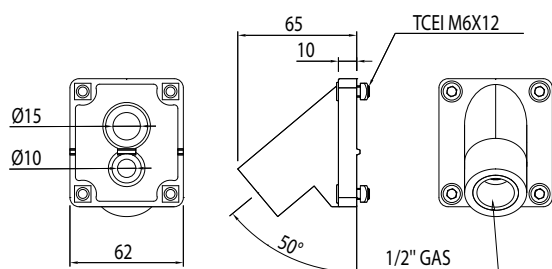
BLOCCHETTO FRONTALE VERTICALE 1/2"
 BLOQUE FRONTAL VERTICAL 1/2"
 BLOC FRONTAL VERTICAL 1/2"
 VORDERE VERTIKALE DOSE 1/2"



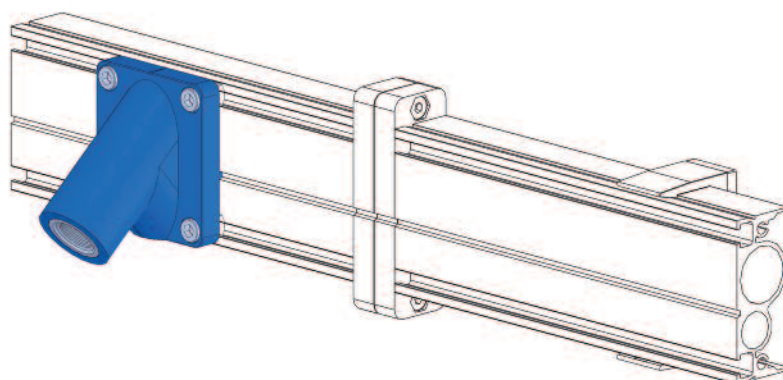
Code	Description	(g)
M231.012.012	1/2" take-off for both the lines Presa aria da 1/2" per entrambe le linee Toma de aire de 1/2" para ambas líneas Bride de piquage de 1/2" pour les deux lignes Abzweig-Flansch 1/2" für beide Leitungen	130

**INCLINED FRONT BLOCK 1/2"**

BLOCCHETTO FRONTALE INCLINATO 1/2"
 BLOQUE FRONTAL INCLINADO 1/2"
 BLOC FRONTAL INCLINÉ 1/2"
 VORDERER SCHRÄGER ABZWEIG 1/2"



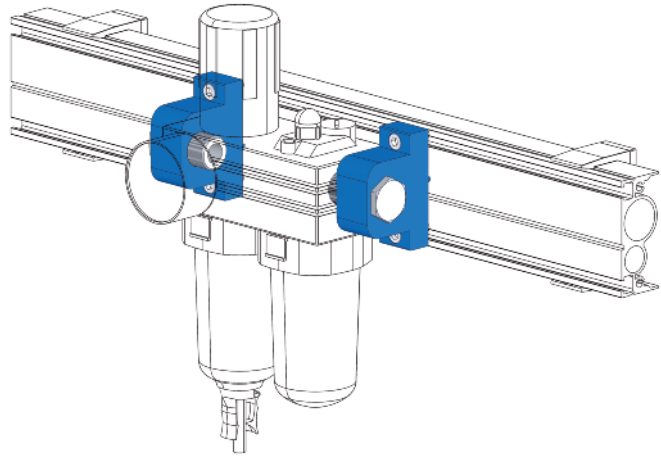
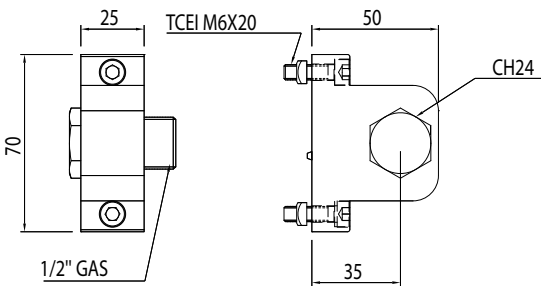
Code	Description	(g)
M231.012.045	1/2" inclined take-off for both the lines Presa aria da 1/2" inclinata per entrambe le linee Toma de aire de 1/2" inclinada para ambas líneas Bride de piquage de 1/2" pour les deux lignes Schräge Abzweig-Flansch 1/2" für beide Leitungen	120



FRONT BLOCK FOR HOLEY SCREW 1/2"

BLOCCHETTO FRONTALE PER VITE CAVA 1/2"
 BLOQUE FRONTAL PARA TORNILLO CABEZA HUECA 1/2"
 BLOC FRONTAL POUR VIS CREUSE 1/2"
 VORDERE DOSE FÜR HOHLSCHRAUBE 1/2"

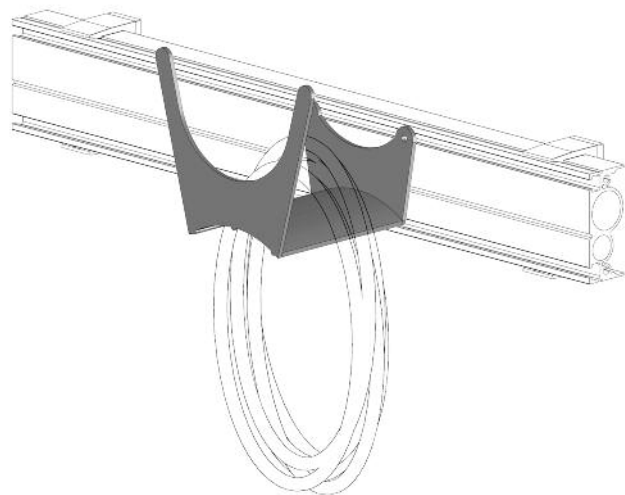
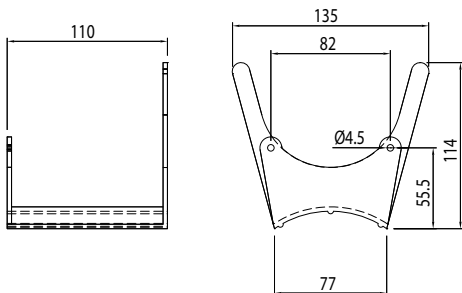
Code	Description	(g)
M231.000.001	1/2" take-off for both the lines Presa aria da 1/2" per entrambe le linee Toma de aire de 1/2" para ambas líneas Bride de piquage de 1/2" pour les deux lignes Abzweig-Flansch 1/2" für beide Leitungen	145



HOSE HANGING SUPPORT

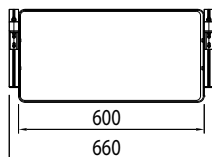
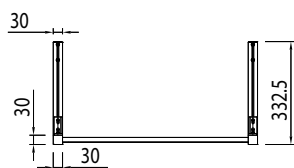
SUPPORTO REGGI TUBO IN GOMMA
 SOPORTE DE SUJECIÓN TUBO DE GOMA
 SUPPORT PORTE-TUBE EN CAOUTCHOUC
 ROHRHALTERUNG AUS GUMMI

Code	Description	(g)
M219.025.016	Support suitable for the profile and for wall Supporto applicabile sia al profilo che alla parete Soporte aplicable al perfil y a la pared Support applicable aussi bien sur le profil que sur un mur Am Profil oder an der Wand anbringbare Halterung	65

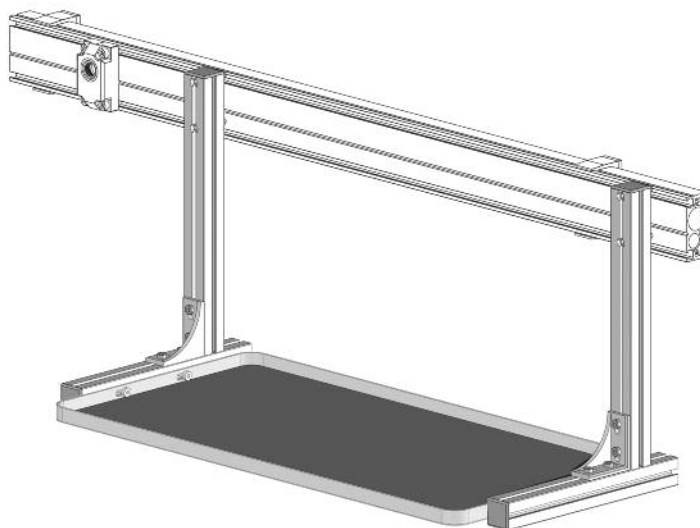


HANGING DESK

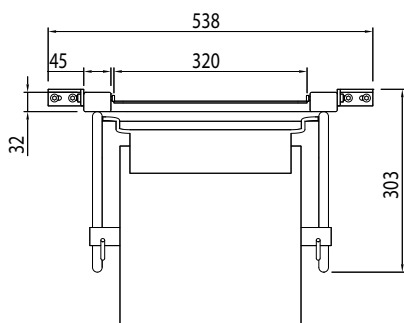
PIANO APPOGGIO UTENSILI
 SUPERFICIE DE APOYO DE LAS HERRAMIENTAS
 PLAN D'APPUI OUTILS
 WERKZEUGAUFLAGEFLÄCHE



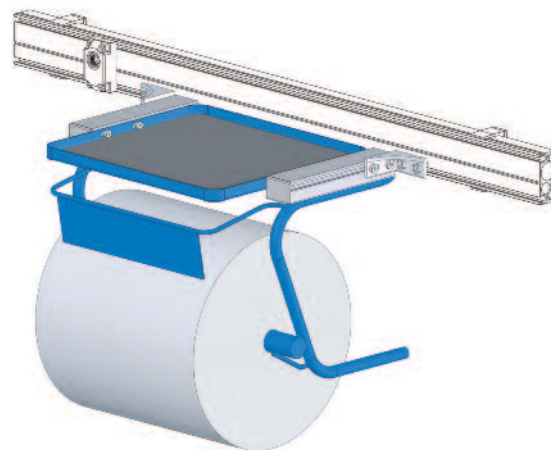
Code	Description	(g)
M218.018.600	Hanging desk 300x600 Piano porta utensili 300x600 Superficie portaherramientas 300x600 Plan porte-outils 300x600 Werkzeugauflegefläche 300x600	3650

**HANGING DESK WITH ROLL HOLDER**

PIANO APPOGGIO UTENSILI CON PORTA ROTOLO
 SUPERFICIE DE APOYO DE LAS HERRAMIENTAS CON PORTARROLLO DE PAPEL
 PLAN D'APPUI OUTILS AVEC PORTE-ROULEAU DE PAPIER
 WERKZEUGAUFLAGEFLÄCHE MIT ROLLENHALTER



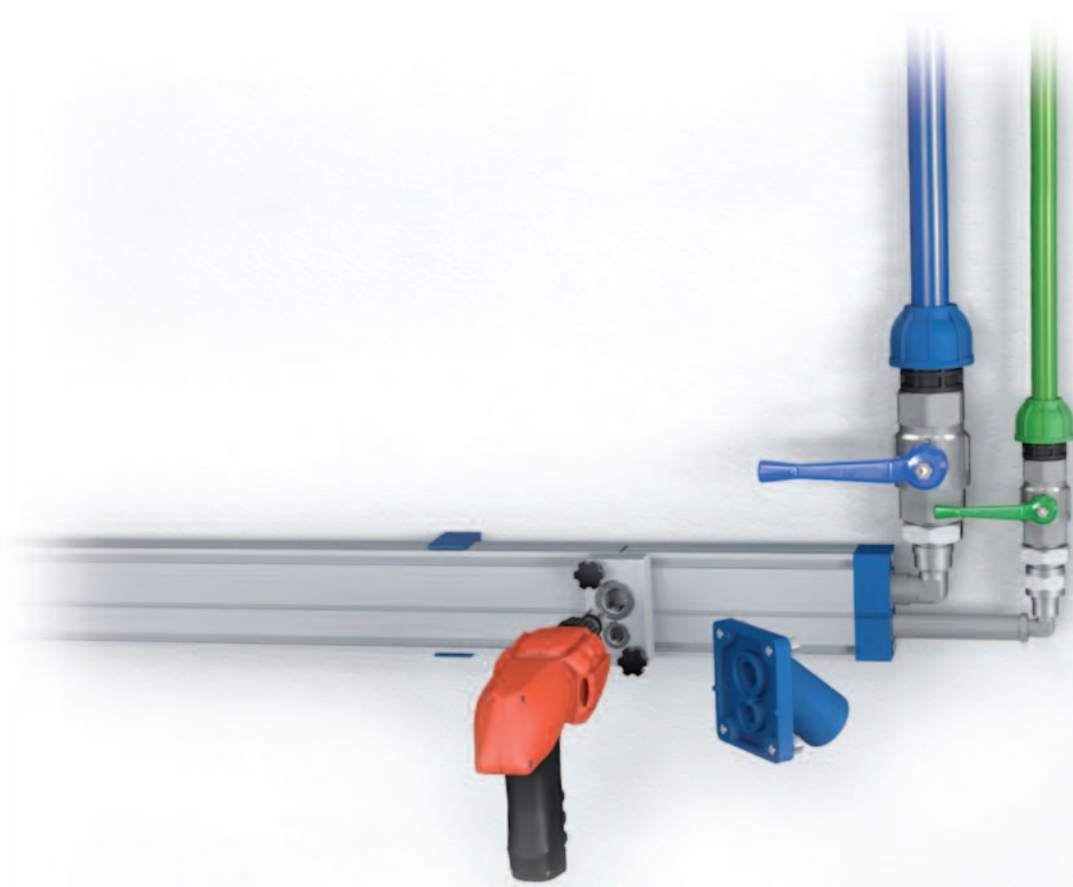
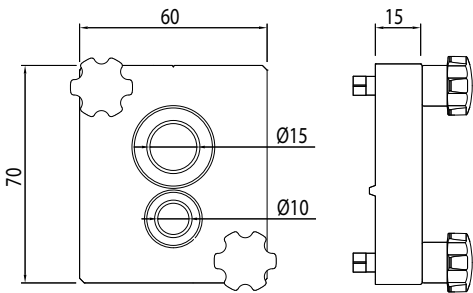
Code	Description	(g)
M231.020.300	Hanging desk 300x600 with roll holder Piano porta utensili 300x600 con rotolo di carta Superficie portaherramientas 300x600 con portarrollo de papel Plan d'appui outils 300x600 avec porte-rouleau de papier Werkzeugauflegefläche 300 x 6000 mit Papierrollenhalter	3300



DRILL JIG

MASCHERA DI FORATURA
 PLANTILLA DE PERFORACIÓN
 MASQUE DE PERÇAGE
 BOHRMASKE

Code	Description	(G)
M208.025.016	Drill jig profile Maschera di foratura per il profilo Plantilla de perforación para perfil Masque de perçage pour profil Bohrmaskе für das Profil	160



TWIST DRILL Ø10

PUNTA ELICA Ø10
 BROCA HELICOIDAL Ø10
 POINTE HÉLICOÏDALE Ø10
 SPIRALBOHRER Ø10



Code	Description	(g)
M208.016.000	Drill for Ø16 line Punta per la línea da Ø16 Broca para la línea de Ø16 Pointe pour la ligne de Ø16 Bohrer für die Leitung mit Ø16	20

TWIST DRILL Ø15

PUNTA ELICA Ø15
 BROCA HELICOIDAL Ø15
 POINTE HÉLICOÏDALE Ø15
 SPIRALBOHRER Ø15



Code	Description	(g)
M208.025.000	Drill for Ø25 line Punta per la línea da Ø25 Broca para la línea de Ø25 Pointe pour la ligne de Ø25 Bohrer für die Leitung mit Ø25	20

"L" ALLEN WRENCH

CHIAVE A BRUGOLA A "L"
LLAVE DINAMOMÉTRICA EN "L"
CLÉ À SIX PANS MÂLE EN L
SECHSKANT-WINKELSCHRAUBENDREHER



Code	Description	(g)
M209.025.016	With spherical head Con testa sferica Con cabeza esférica Avec tête ronde Mit Kugelkopf	10

VASELINE OIL SPRAY

OLIO DI VASELLINA SPRAY
ACEITE DE VASELINA SPRAY
HUILE DE VASELINE EN SPRAY
VASELINESPRAY



Code	Description	(g)
M207.025.016	Oil spray for junction Olio spray per giunzioni Aceite spray para juntas Huile en spray pour jonctions Ölspray für Verbindungen	500

CODE INDEX

CODE	DESCRIPTION	PAGE
059.025.016	MULTIFUNCTION PROFILE - PROFILO MULTIFUNZIONE - PERFIL MULTIFUNCIONAL - PROFIL PLURIFONCTIONNEL - MEHRZWECKPROFIL	46
084.101.039	GUIDE FOR TROLLEYS - GUIDA PER CARRELLI - GUÍA PARA CARROS - GUIDE POUR CHARIOTS - SCHLITTENFÜHRUNG	38
084.203.006	SLOT GRIPPING PROFILE - PROFILO CHIUSURA CAVA - PERFIL DE CIERRE HUECO - PROFIL FERMETURE CREUSE - ABSCHLUSSHOHLPROFIL	30
084.535.001	SLIDING TROLLEY - CARRELLO SCORREVOLE - CARRO DESPLAZABLE - CHARIOT COULISSANT - GLEITSCHLITTEN	38
800.018.025	DRILLING MASK - MASCHERA DI FORATURA - PLANTILLA DE PERFORACIÓN - MASQUE DE PERÇAGE - BOHRMASKE	39
800.018.045	CHAMFERING TOOL - SVASATORE PER PROFILO - AVELLANADOR PARA PERFIL - APPAREIL À ÉVASER POUR PROFIL - SPITZENKER FÜR PROFIL	39
800.018.070	CLAMP FOR FRL - STAFFA FRL - SOPORTE PARA FRL - CLIP POUR FRL - BÜGEL FÜR FRL	35
800.018.590	FIXED STATION FITTING - ATTACCO ARIA POSTAZIONE FISSA - CONEXIÓN AIRE UBICACIÓN FIJA - RACCORD AIR POSTE FIXE - LUFTANSCHLUSS FIXER ARBEITSPLATZ	34
800.019.902	1/2" AIR FITTING - ATTACCO ARIA 1/2" - CONEXIÓN AIRE 1/2" - RACCORD AIR 1/2" - LUFTANSCHLUSS 1/2"	34
800.024.063	ALUMINIUM FOR AIR DISTRIBUTION PROFILE - PROFILO TRASPORTO ARIA - PERFIL TRANSPORTE DE AIRE - PROFIL TRANSPORT D'AIR - PROFIL FÜR LUFTBEFÖRDERUNG	30
800.024.201	"TEE" FITTING - DERIVAZIONE A "T" - DERIVACIÓN EN "T" - DÉRIVATION EN T - "T"-ABZWEIG	32
800.024.202	END LINE CAP - TERMINALE DI CHIUSURA - TERMINAL DE CIERRE - EMBOUT DE FERMETURE - ENDKAPPEN	32
800.024.203	SUPPLY - ALIMENTAZIONE - ALIMENTACIÓN - ALIMENTATION - LUFTVERSORGUNGS	33
800.024.204	SUSPENSION - STAFFA APPENSIONE - ESTRIBO DE COLGAR - BRIDE DE SUSPENSION - HÄNGBÜGEL	35
800.024.205	LINEAR JOINT - GIUNZIONE LINEARE - JUNTA LINEAL - JONCTION LINÉAIRE - GERADER VERBINDER	31
800.024.206	90° JOINT - GIUNZIONE A 90° - JUNTA 90° - JONCTION À 90° - WINKEL 90°	31
800.024.207	SLIDING TROLLEY - CARRELLO SCORREVOLE - CARRO DESPLAZABLE - CHARIOT COULISSANT - GLEITSCHLITTEN	36
800.024.208	STOP TROLLEY - FERMO CARRELLO - TOPE CARRO - BUTÉE CHARIOT - SCHLITTENFESTSTELLER	36
800.024.209	INTEGRAL TROLLEY - CARRELLO INTEGRALE - CARRO INTEGRAL - CHARIOT INTÉGRAL - VOLLSCHLITTEN	37
800.024.210	MOUNTABLE TROLLEY - CARRELLO MONTABILE - CARRO MONTABLE - CHARIOT MONTABLE - MONTIERBARER SCHLITTEN	37
800.024.301	1/2" AIR FITTING - ATTACCO ARIA 1/2" - CONEXIÓN AIRE 1/2" - RACCORD AIR 1/2" - LUFTANSCHLUSS 1/2"	33
AR059.025.100	DROP BEND - CURVA DI CALATA - CURVA DE BAJADA - TUBE PREFORMÉS - SCHWANENHALS-ROHRBOGEN	20
AR085.085.080	ALUMINIUM FOR AIR DISTRIBUTION PROFILE - PROFILO TRASPORTO ARIA - PERFIL TRANSPORTE DE AIRE - PROFIL TRANSPORT D'AIR - PROFIL FÜR LUFTBEFÖRDERUNG	12
AR085.085.100	FIXED ANCHOR BRACKET - PUNTO DI ANCORAGGIO FISSO - PUNTO DE ANCLAJE FIJO - POINT D'ANCRAGE FIXE - FIXER BEFESTIGUNGSPUNKT	21
AR085.085.200	MOBILE ANCHOR BRACKET - PUNTO ANCORAGGIO MOBILE - PUNTO ANCLAJE MÓVIL - POINT D'ANCRAGE MOBILE - BEWEGLICHER BEFESTIGUNGSPUNKT	21
AR115.115.100	FIXED ANCHOR BRACKET - PUNTO DI ANCORAGGIO FISSO - PUNTO DE ANCLAJE FIJO - POINT D'ANCRAGE FIXE - FIXER BEFESTIGUNGSPUNKT	21
AR115.115.110	ALUMINIUM FOR AIR DISTRIBUTION PROFILE - PROFILO TRASPORTO ARIA - PERFIL TRANSPORTE DE AIRE - PROFIL TRANSPORT D'AIR - PROFIL FÜR LUFTBEFÖRDERUNG	12
AR115.115.200	MOBILE ANCHOR BRACKET - PUNTO ANCORAGGIO MOBILE - PUNTO ANCLAJE MÓVIL - POINT D'ANCRAGE MOBILE - BEWEGLICHER BEFESTIGUNGSPUNKT	21
AR201.080.002	SUPPLY - ALIMENTAZIONE - ALIMENTACIÓN - ALIMENTATION - LUFTVERSORGUNGS	14
AR201.110.003	SUPPLY - ALIMENTAZIONE - ALIMENTACIÓN - ALIMENTATION - LUFTVERSORGUNGS	14
AR208.080.012	1/2" OUTLET PLATE - ATTACCO ARIA 1/2" - CONEXIÓN AIRE 1/2" - RACCORD AIR 1/2" - LUFTANSCHLUSS 1/2"	17
AR208.110.001	1" OUTLET PLATE - ATTACCO ARIA 1" - CONEXIÓN AIRE 1" - RACCORD AIR 1" - LUFTANSCHLUSS 1"	17
AR208.110.012	1/2" OUTLET PLATE - ATTACCO ARIA 1/2" - CONEXIÓN AIRE 1/2" - RACCORD AIR 1/2" - LUFTANSCHLUSS 1/2"	17
AR210.080.080	STRAIGHT CONNECTOR - GIUNZIONE LINEARE - JUNTA LINEAL - JONCTION LINÉAIRE - GERADE VERBINDUNG	12
AR210.110.110	STRAIGHT CONNECTOR - GIUNZIONE LINEARE - JUNTA LINEAL - JONCTION LINÉAIRE - GERADE VERBINDUNG	12
AR212.110.080	REDUCING COUPLING - MANICOTTO RIDOTTO - MANGUITO REDUCIDO - MANCHON RÉDUIT - REDUZIERTER VERBINDER	15
AR213.080.080	90° ELBOW CONNECTOR - GIUNZIONE A 90° - JUNTA 90° - JONCTION À 90° - WINKEL 90°	13
AR213.110.110	90° ELBOW CONNECTOR - GIUNZIONE A 90° - JUNTA 90° - JONCTION À 90° - WINKEL 90°	13
AR214.080.080	"TEE" CONNECTOR - DERIVAZIONE A "T" - DERIVACIÓN EN "T" - DÉRIVATION EN T - "T"-ABZWEIG	13
AR214.110.110	"TEE" CONNECTOR - DERIVAZIONE A "T" - DERIVACIÓN EN "T" - DÉRIVATION EN T - "T"-ABZWEIG	13
AR220.080.002	THREE PIECES JOINT - GIUNTO A TRE PEZZI - JUNTA DE TRES PIEZAS - RACCORD UNION 3 PIÈCES - 3-TEILIGER VERBINDER	15
AR220.110.003	THREE PIECES JOINT - GIUNTO A TRE PEZZI - JUNTA DE TRES PIEZAS - RACCORD UNION 3 PIÈCES - 3-TEILIGER VERBINDER	15
AR221.080.000	END LINE CAP - TERMINALE DI CHIUSURA - TERMINAL DE CIERRE - EMBOUT DE FERMETURE - ENDKAPPEN	14
AR221.110.000	END LINE CAP - TERMINALE DI CHIUSURA - TERMINAL DE CIERRE - EMBOUT DE FERMETURE - ENDKAPPEN	14
AR226.080.080	STRAIGHT CONNECTOR - GIUNZIONE LINEARE - JUNTA LINEAL - JONCTION LINÉAIRE - KIT GERADE VERBINDUNG FÜR AUSDEHNUNG	16
AR226.110.110	STRAIGHT CONNECTOR - GIUNZIONE LINEARE - JUNTA LINEAL - JONCTION LINÉAIRE - KIT GERADE VERBINDUNG FÜR AUSDEHNUNG	16
AR227.080.080	90° ELBOW CONNECTOR FOR DILATION - GIUNZIONE A 90° PER DILATAZIONE - JUNTA 90° PARA DILATAÇÃO - JONCTION À 90° POUR DILATATION - WINKEL 90° FÜR AUSDEHNUNG	16
AR227.110.110	90° ELBOW CONNECTOR FOR DILATION - GIUNZIONE A 90° PER DILATAZIONE - JUNTA 90° PARA DILATAÇÃO - JONCTION À 90° POUR DILATATION - WINKEL 90° FÜR AUSDEHNUNG	16
AR230.080.000	CHAMFERING TOOL - SVASATORE PER PROFILO - AVELLANADOR PARA PERFIL - APPAREIL À ÉVASER POUR PROFIL - SPITZENKER FÜR PROFIL	24
AR230.110.000	CHAMFERING TOOL - SVASATORE PER PROFILO - AVELLANADOR PARA PERFIL - APPAREIL À ÉVASER POUR PROFIL - SPITZENKER FÜR PROFIL	24
M201.001.000D	RIGHT THREADED TERMINAL - TERMINALE FILETTATO DESTRO - TERMINAL ROSCADO DERECHO - TERMINAL TARAUD DROIT - RECHTE DOSE MIT GEWINDE	50
M201.001.000S	LEFT THREADED TERMINAL - TERMINALE FILETTATO SINISTRO - TERMINAL ROSCADO IZQUIERDO - TERMINAL TARAUDÉ GAUCHE - LINKE DOSE MIT GEWINDE	49
M207.025.016	VASELINE OIL SPRAY - OLIO DI VASELINA SPRAY - ACEITE DE VASELINA SPRAY - HUILE DE VASELINE EN SPRAY - VASELINESPRAY	60
M208.016.000	TWIST DRILL Ø10 - PUNTA ELICA Ø10 - BROCA HELICOIDAL Ø10 - POINTE HÉLICOÏDALE Ø10 - SPIRALBOHRER Ø10	59
M208.025.000	TWIST DRILL Ø25 - PUNTA ELICA Ø25 - BROCA HELICOIDAL Ø25 - POINTE HÉLICOÏDALE Ø25 - SPIRALBOHRER Ø25	59
M208.025.016	DRILL JIG - MASCHERA DI FORATURA - PLANTILLA DE PERFORACIÓN - MASQUE DE PERÇAGE - BOHRMASKE	58

CODE INDEX

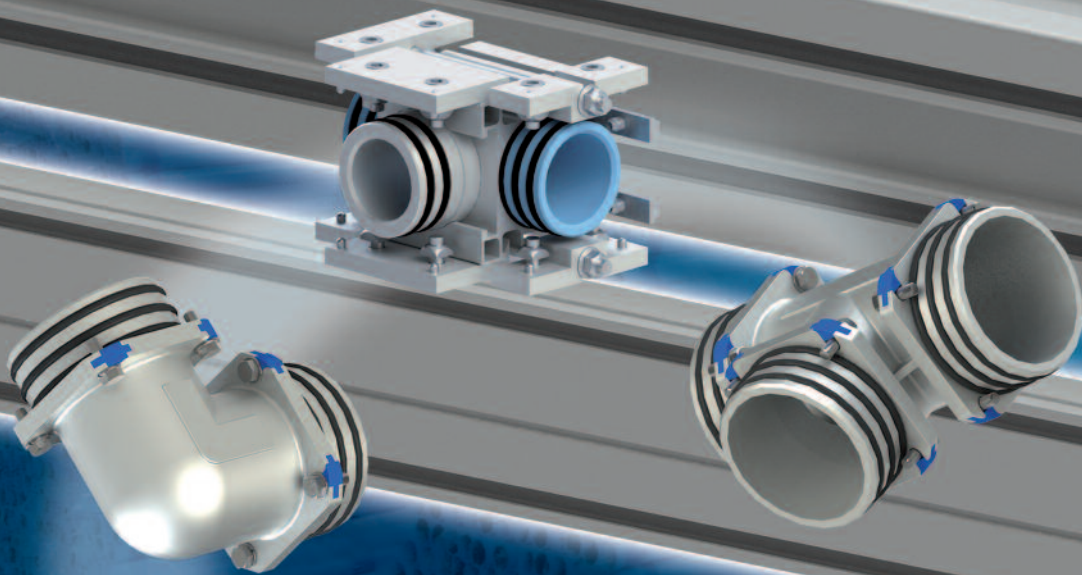
CODE	DESCRIPTION	PAGE
M209.025.016	"L" ALLEN WRENCH - CHIAVE A BRUGOLA A "L" - LLAVE DINAMOMÉTRICA EN "L" - CLÉ À SIX PANS MÂLE EN L - SECHSKANT-WINKELSCHRAUBENDREHER	60
M210.025.016	STRAIGHT JUNCTION - GIUNZIONE DIRITTO - JUNTA RECTO - JONCTION DROITE - GERADE VERBINDUNG	47
M211.001.000D	RIGHT INTERMEDIATE - INTERMEDIO DESTRO - INTERMEDIO DERECHO - INTERMÉDIAIRE DROITE - RECHTES ZWISCHENTEIL	48
M211.001.000S	LEFT INTERMEDIATE - INTERMEDIO SINISTRO - INTERMEDIO IZQUIERDO - INTERMÉDIAIRE GAUCHE - LINKES ZWISCHENTEIL	48
M213.025.016	ANGULAR JUNCTION - GIUNZIONE AD ANGOLO - JUNTA ANGULAR - JONCTION D'ANGLE - WINKELFÖRMIGES VERBINDUNGS	51
M218.018.600	HANGING DESK - PIANO APPOGGIO UTENSILI - SUPERFICIE DE APOYO DE LAS HERRAMIENTAS - PLAN D'APPUI OUTILS - WERKZEUGAUFLAGEFLÄCHE	57
M219.025.016	HOSE HANGING SUPPORT - SUPPORTO REGGITUBO - SOPORTE DE SUJECCIÓN TUBO - SUPPORT PORTE-TUBE - ROHRHALTERUNG	56
M221.001.000D	RIGHT TERMINAL PLUG - TAPPO TERMINALE DESTRO - TAPÓN TERMINAL DERECHO - BOUCHON TERMINAL DROITE - RECHTE ENDKAPPE	52
M221.001.000S	LEFT TERMINAL PLUG - TAPPO TERMINALE SINISTRO - TAPÓN TERMINAL IZQUIERDO - BOUCHON TERMINAL GAUCHE - LINKE ENDKAPPE	52
M221.025.016	DIVISION TAPS - TAPPI DI SEZIONAMENTO - TAPONES DE SECCIONAMIENTO - BOUCHONS DE SECTIONNEMENT - ABSCHNITTVERSCHLÜSSE	49
M230.000.001	CLAMPING BRACKET - STAFFA DI FISSAGGIO - SOPORTE DE FIJACIÓN - CLIP DE FIXATION - BEFESTIGUNGSBÜGEL	46
M230.000.005	SPACER - DISTANZIALE - DISTANCIADOR - ENTRETOISE - DISTANZPLATTE	47
M231.000.001	FRONT BLOCK - BLOCCHETTO FRONTALE - BLOQUE FRONTAL - BLOC FRONTAL - VORDERE DOSE	56
M231.012.012	VERTICAL FRONT BLOCK - BLOCCHETTO FRONTALE VERTICALE - BLOQUE FRONTAL VERTICAL - BLOC FRONTAL VERTICAL - VORDERER VERTIKALER DOSE	55
M231.012.014	HORIZ. FRONT BLOCK - BLOCCHETTO FRONTALE ORIZ. - BLOQUE FRONTAL HORIZ. - BLOC FRONTAL HORIZ. - VORDERE HORIZONTALE DOSE	54
M231.012.045	INCLINED FRONT BLOCK - BLOCCHETTO FRONTALE INCLINATO - BLOQUE FRONTAL INCLINADO - BLOC FRONTAL INCLINÉ - VORDERER SCHRÄGER BABZWEIG	55
M231.016.012	HORIZ. FRONT BLOCK - BLOCCHETTO FRONTALE ORIZ. - BLOQUE FRONTAL HORIZ. - BLOC FRONTAL HORIZ. - VORDERE HORIZONTALE DOSE	53
M231.020.300	HANGING DESK WITH ROLL HOLDER - PIANO APPOGGIO UTENSILI - SUPERFICIE DE APOYO DE LAS HERRAMIENTAS - PLAN D'APPUI OUTILS - WERKZEUGAUFLAGEFLÄCHE	57
M231.025.012	HORIZ. FRONT BLOCK - BLOCCHETTO FRONTALE ORIZ. - BLOQUE FRONTAL HORIZ. - BLOC FRONTAL HORIZ. - VORDERE HORIZONTALE DOSE	53
M231.025.034	HORIZ. FRONT BLOCK - BLOCCHETTO FRONTALE ORIZ. - BLOQUE FRONTAL HORIZ. - BLOC FRONTAL HORIZ. - VORDERE HORIZONTALE DOSE	53
R208.001.020	ROTARY HOLE SAW - ATTREZZI DI FORATURA SEMPLICI - HERRAMIENTAS DE PERFORACIÓN SENCILLAS - OUTILS DE PERÇAGE SIMPLE - BOHRWERKZEUGE	23
R208.001.063	ROTARY HOLE SAW - ATTREZZI DI FORATURA - HERRAMIENTA DE PERFORACIÓN - OUTIL DE PERÇAGE - BOHRWERKZEUG	23
R208.012.000	ROTARY HOLE SAW - ATTREZZI DI FORATURA SEMPLICI - HERRAMIENTAS DE PERFORACIÓN SENCILLAS - OUTILS DE PERÇAGE SIMPLE - BOHRWERKZEUGE	23
R208.012.012	ROTARY HOLE SAW - ATTREZZI DI FORATURA SEMPLICI - HERRAMIENTAS DE PERFORACIÓN SENCILLAS - OUTILS DE PERÇAGE SIMPLE - BOHRWERKZEUGE	23
R208.012.040	ROTARY HOLE SAW - ATTREZZI DI FORATURA - HERRAMIENTA DE PERFORACIÓN - OUTIL DE PERÇAGE - BOHRWERKZEUG	23
R228.320.000	WALL MOUNTING BRACKET - STAFFA DI SOSTEGNO PER FISSAGGIO A MURO - SOPORTE PARA FIJACIÓN A LA PARED - SUPPORT MURAL - WANDTRÄGER	22
R228.520.000	WALL MOUNTING BRACKET - STAFFA DI SOSTEGNO PER FISSAGGIO A MURO - SOPORTE PARA FIJACIÓN A LA PARED - SUPPORT MURAL - WANDTRÄGER	22

Sicomat

Progetto grafico e impaginazione Movida srl, Mondovì Cn

Finito di stampare nel mese di Settembre 2016
presso Arti Grafiche DIAL, Mondovì CN

MODULAR LINES



Sicomat



Via Bologna, 10/D - Mondovì (Cn) - Italy
Tel. +39 0174 47.780 - Fax +39 0174 47.975
skype: sic.com
www.sicomat.com sicomat@sicomat.com

Distributed by:

Sicomat

TOOLS HOLDING ARMS AND TROLLEYS



SicoARMS

SicoTROLLEYS



INDEX

TOOLS HOLDING ARMS



PAG. 3 - 14

TROLLEYS



PAG. 15 - 34

CODE INDEX

PAG. 35

SICO ARMS

SICO TROLLEYS

SYMBOL

ITALIAN
PATENT

Patented
Brevettato
Patentado
Breveté
Patentiert

PATENT

Patented
Brevettato
Patentado
Breveté
Patentiert



Profile T-slot
Cava profilo
Ranura perfil
Rainure
Profil Nut

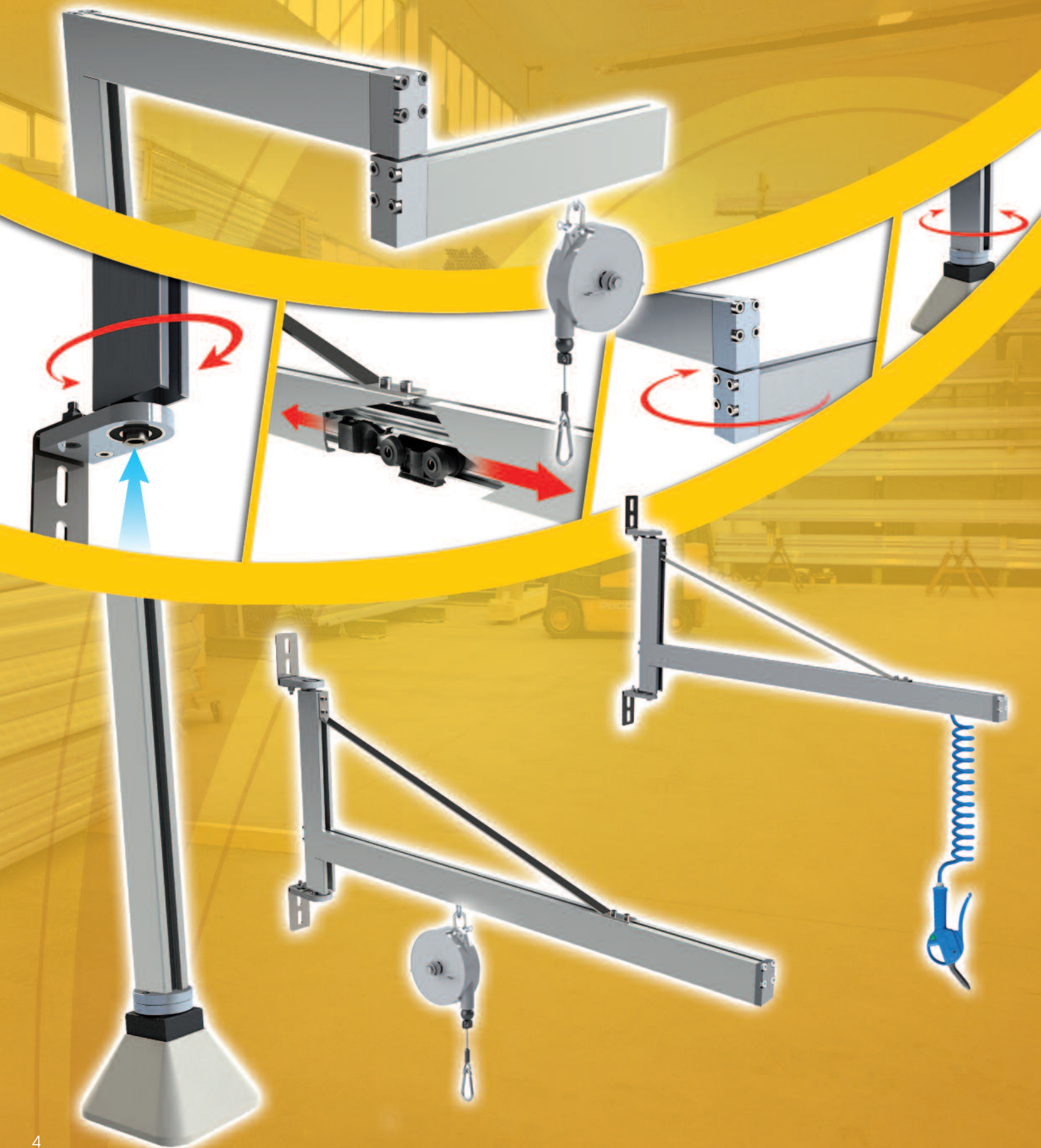
Sicomat


TOOLS HOLDING ARMS





SICO ARMS


TOOLS HOLDING ARMS




 **SICOARMS** tools holding arms represent the ideal solution to maintain all types of working tools used in any modern production environment in an ergonomic position while making them easily reachable. These tools holding arms are completely fashioned in aluminum are extremely strong and durable. Provided with an internal passage for compressed air (PN 12.5), the arms do not require any external feed tubing, thus offering pleasing aesthetics and an effective and functional solution. The base of this system is constituted by a single extruded aluminium profile (alloy 6060-T6) provided with a track for appropriate polyamide sliding trolleys with independent bearings on each wheel, which guarantee optimal sliding in any situation.

 I sostegni a bandiera **SICOARMS** rappresentano la soluzione ideale per mantenere in posizione ergonomica e facilmente raggiungibile tutti gli attrezzi da lavoro necessari in ogni moderno ambiente produttivo. Completamente realizzate in alluminio si presentano come un'attrezzatura resistente e duratura nel tempo. Dotate di passaggio interno per aria compressa (PN 12.5), non necessitano di tubazioni esterne di alimentazione, offrendo un risultato esteticamente pulito ed efficace dal punto di vista funzionale. La base del sistema è un solo profilo in alluminio estruso (lega 6060-T6) dotato inoltre di via di scorrimento per gli appositi carrelli scorrevoli in poliammide con cuscinetti indipendenti su ogni ruota, in grado quindi di garantire una scorrevolezza ottimale in qualsiasi situazione.

 Los soportes de bandera **SICOARMS** representan la solución ideal para mantener en posición ergonómica y de fácil alcance todas las herramientas de trabajo necesarias en un moderno ambiente de producción. Este equipo de aluminio es resistente y duradero. Los soportes van dotados de paso interior de aire comprimido (PN 12.5), no necesitan tuberías externas de alimentación, ofreciendo un resultado limpio a nivel estético y eficaz a nivel funcional. La base del sistema solo es un perfil de aluminio extruído (aleación 6060-T6) que también va dotado de una vía de deslizamiento para los carriles deslizantes de poliamida con rodamientos independientes en cada rueda, que garantizan un deslizamiento perfecto en cualquier situación.

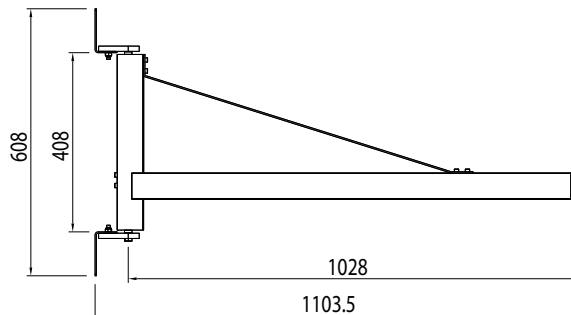
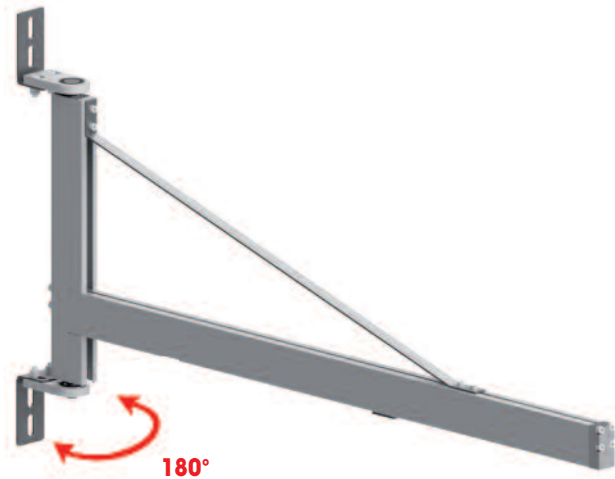
 Les supports potence **SICOARMS** constituent la solution idéale pour conserver une position ergonomique et atteindre plus facilement tous les outils de travail nécessaires et ce, dans tout environnement de production moderne digne de ce nom. Entièrement réalisés en aluminium, ils sont un outillage résistant et longue durée. Dotés d'un passage interne pour l'air comprimé (PN 12.5), ils n'ont pas besoin de conduits externes d'alimentation, offrant un résultat impeccable, d'un point de vue esthétique, et fiable d'un point de vue fonctionnel. La base du système est constituée d'un seul et unique profil en aluminium extrudé (alliage 6060-T6), doté également d'une voie de coulissement pour les chariots spéciaux en polyamide, avec roulements indépendants sur chaque roulette, capable donc d'assurer un coulissement optimal en toute condition.

 Die fahnenförmigen **SICOARMS** Stützen sind die ideale Lösung, um alle für eine moderne Produktionsumgebung erforderlichen Arbeitsgeräte in ergonomischer Position und bequem erreichbar zu haben. Da sie gänzlich aus Aluminium gefertigt sind, erweisen sie sich als beständige und langfristig nutzbare Ausrüstung. Da sie intern mit einem Druckluftdurchgang (PN 12.5) ausgestattet sind, sind außenseitig keine Versorgungsleitungen erforderlich, was eine saubere Optik und ein aus funktioneller Sicht effizientes Ergebnis bewirkt. Die Basis des Systems besteht aus einem einzigen stranggepressten Aluminiumprofil (6060-T6 Legierung), das zudem mit einer Gleitführung für die entsprechenden Schlitten aus Polyamid mit unabhängigen Lagern auf jedem Rad ausgestattet ist, wodurch in jeder Situation ein optimales Gleiten gewährleistet ist.

WALL TOOLS HOLDING ARM

BANDIERA DA MURO
 BANDERA DE PARED
 POTENCE MURALE
 SCHWENKARM FÜR WERKZEUGE

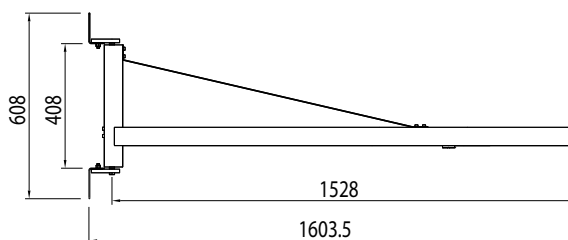
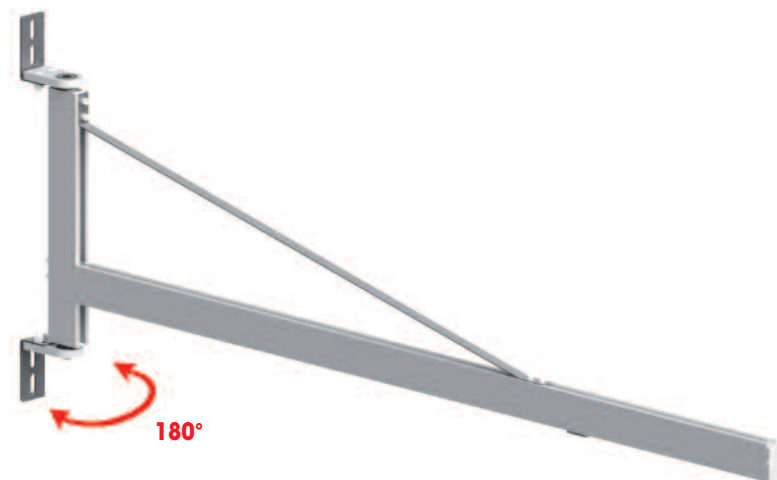
Code	Load (kg)	Arm (mm)	(kg)
800.021.310	20	1000	5,5



WALL TOOLS HOLDING ARM

BANDIERA DA MURO
 BANDERA DE PARED
 POTENCE MURALE
 SCHWENKARM FÜR WERKZEUGE

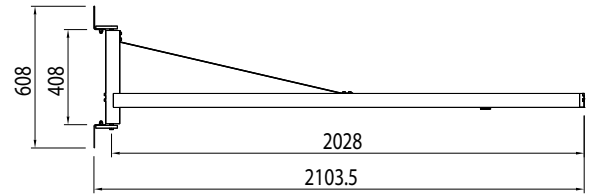
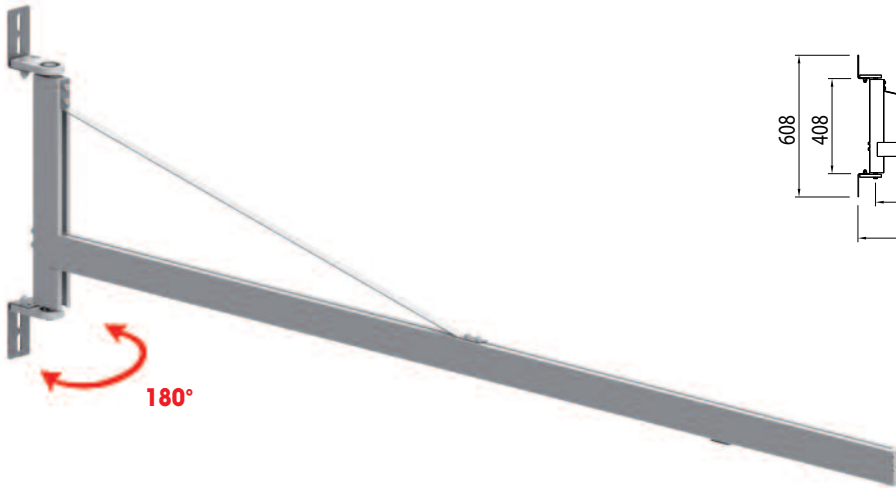
Code	Load (kg)	Arm (mm)	(kg)
800.021.320	13	1500	6,2



WALL TOOLS HOLDING ARM

BANDIERA DA MURO
 BANDERA DE PARED
 POTENCE MURALE
 SCHWENKARM FÜR WERKZEUGE

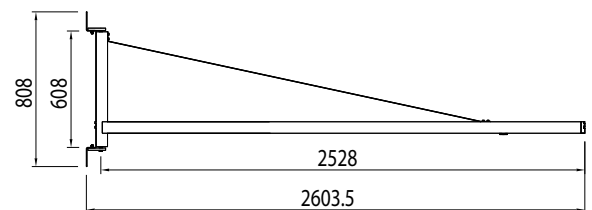
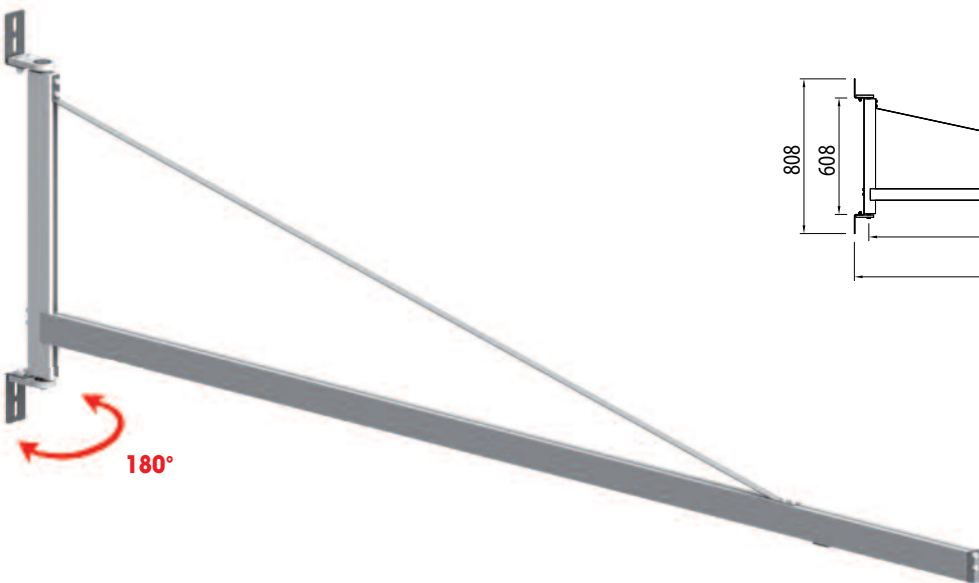
Code	Load (kg)	Arm (mm)	(kg)
800.021.330	10	2000	6,3



WALL TOOLS HOLDING ARM

BANDIERA DA MURO
 BANDERA DE PARED
 POTENCE MURALE
 SCHWENKARM FÜR WERKZEUGE

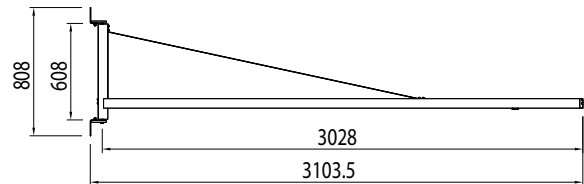
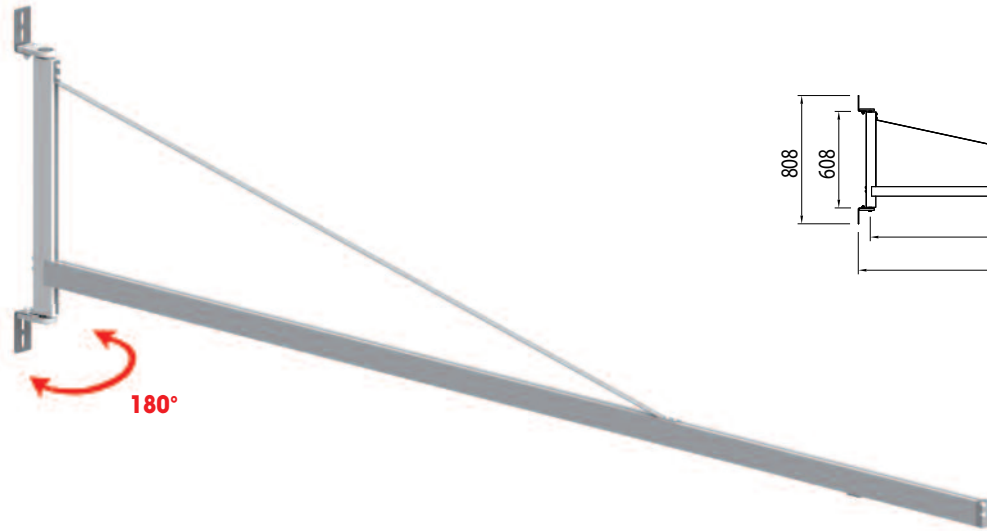
Code	Load (kg)	Arm (mm)	(kg)
800.021.340	10	2500	7,6



WALL TOOLS HOLDING ARM

BANDIERA DA MURO
 BANDERA DE PARED
 POTENCE MURALE
 SCHWENKARM FÜR WERKZEUGE

Code	Load (kg)	Arm (mm)	(kg)
800.021.350	10	3000	8,3



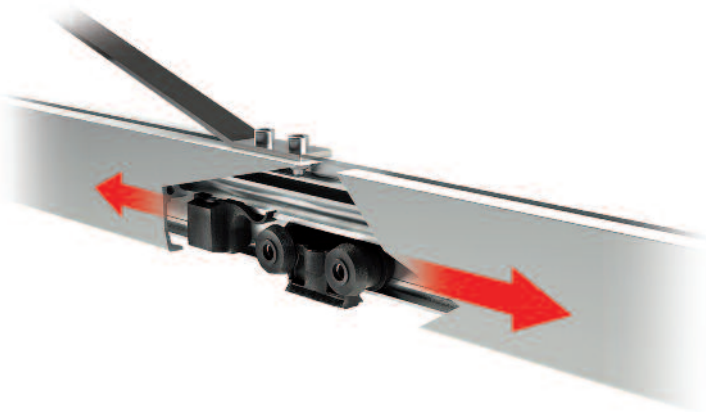
Polyamide sliding trolley equipped with joint-coupling mechanical stop

Carrello scorrevole in poliammide dotato di fermo meccanico ad incastro

Carro desplazable de poliamida dotado de tope mecánico de encaje

Chariot coulissant en polyamide doté de butée mécanique encastrée

Wagen aus Polyamid mit mechanischem Klemmfeststeller



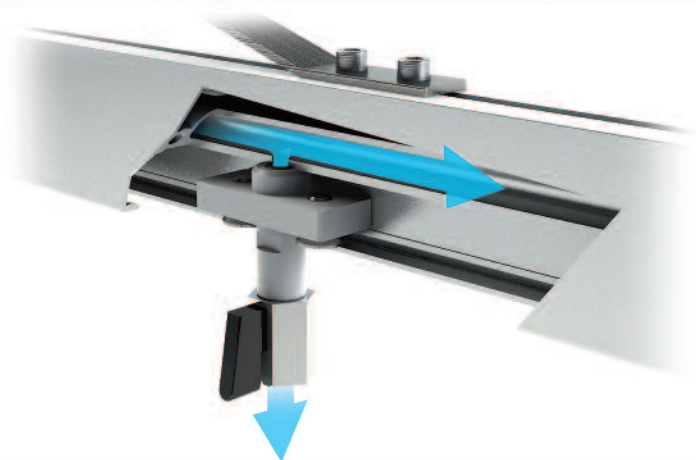
Intermediate air intake positionable anywhere on the arm

Presse d'aria intermedia posizionabile in qualunque punto del braccio

Toma de aire intermedia que puede colocarse en cualquier punto del brazo

Bride de piquage positionnable à n'importe quel endroit du bras

An jeder beliebigen Stelle des Arms positionierbarer Abzweig-Flansch



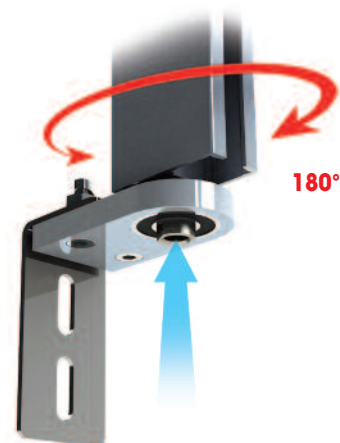
Rotation pin direct air intake

Ingresso aria direttamente nel perno di rotazione

Entrada de aire directamente en el perno de rotación

Entrée d'air directement dans le pivot

Luffeinlass direkt im Drehbolzen



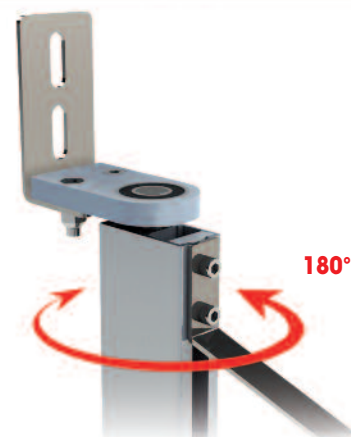
Effortless 180° rotation on its axis, thanks to mounted swivel bearings

Possibilità di rotazione di 180° sul proprio asse senza il minimo sforzo grazie al montaggio su cuscinetti orientabili

Posibilidad de rotación de 180° en el propio eje sin el mínimo esfuerzo gracias al montaje sobre rodamientos orientables

Possibilité de rotation de 180° sur son propre axe, sans le moindre effort, grâce à l'installation sur roulements orientables

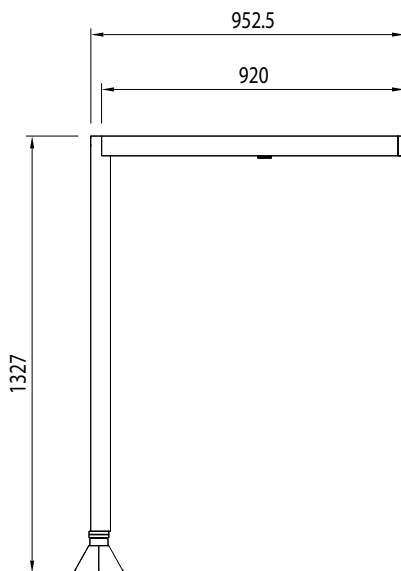
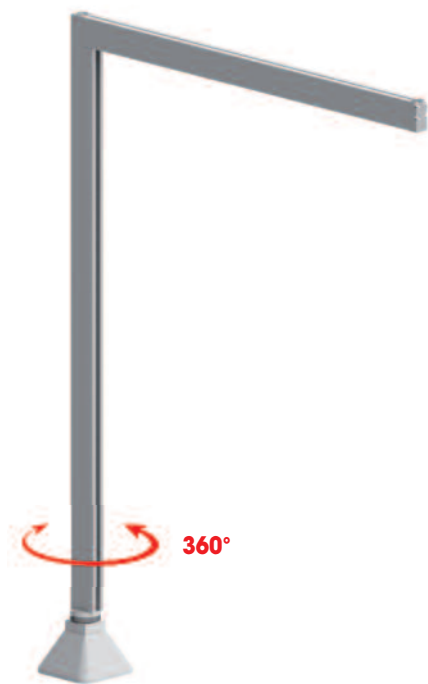
Mühelose Drehmöglichkeit um 180° um die eigene Achse dank der Montage auf schwenkbaren Lagern



SIMPLE BENCH TOOLS HOLDING ARM

BANDIERA DA BANCO SEMPLICE
 BANDERA DE BANCO SENCILLA
 POTENCE DE TABLE SIMPLE
 EINFACHE WERKBANK-WERKZEUGHALTERUNG

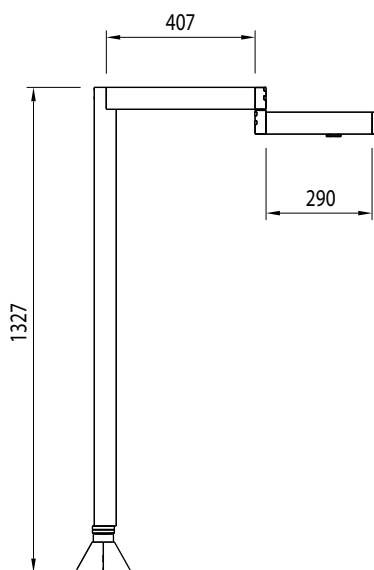
Code	Load (kg)	Arm (mm)	(kg)
800.021.410	10	900	6,2



ARTICULATED BENCH TOOLS HOLDING ARM

BANDIERA DA BANCO SNODATA
 BANDERA DE BANCO ARTICULADA
 POTENCE DE TABLE ARTICULÉE
 WERKBANK-WERKZEUGHALTERUNG MIT GELENK

Code	Load (kg)	Arm (mm)	(kg)
800.021.510	5	727	6,4



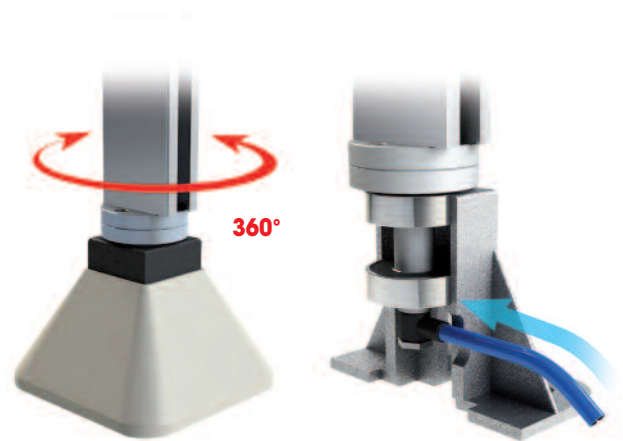
Effortless 360° rotation on its axis, thanks to its low-friction bearings. Air intake on anchor base, equipped with a 360° pivoting joint

Possibilità di rotazione a 360° senza il minimo sforzo grazie al montaggio su cuscinetti a basso attrito. ingresso aria dalla base di ancoraggio dotato di giunto pivotante a 360°

Posibilidad de rotación de 360° sin el mínimo esfuerzo sobre rodamientos de baja fricción. Entrada de aire desde la base de anclaje dotada de junta pivotante de 360°

Possibilité de rotation à 360°, sans le moindre effort, grâce à l'installation sur roulements à faible coefficient de frottement. Entrée d'air depuis la base d'ancrage doté d'un joint pivotant à 360°

Mühevolle Drehmöglichkeit um 360° dank der Montage auf Lagern mit geringer Reibung. Lufteinlass über den Befestigungssockel, der mit einer um 360° schwenkbaren Kupplung ausgestattet ist



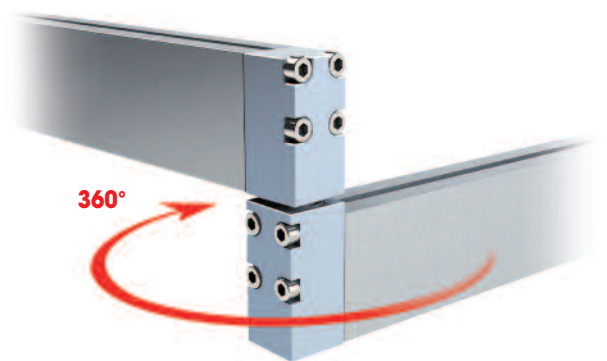
Intermediate articulation with integrated air passage and ability to rotate 360°

Snodo intermedio dotato di passaggio aria integrato e possibilità di rotazione a 360°

Articulación intermedia dotada de paso de aire integrada y posibilidad de rotación de 360°

Articulation intermédiaire dotée d'un passage incorporé pour l'air et possibilité de rotation à 360°

Zwischengelenk mit integriertem Luftdurchgang und Drehmöglichkeit um 360°



INTERMEDIATE AIR INTAKE

PRESA D'ARIA INTERMEDIA
TOMA DE AIRE INTERMEDIA
BRIDE DE PIQUAGE
ABZWEIG-FLANSCH



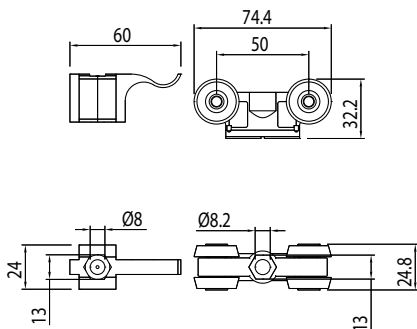
Code	Description	(g)
800.021.600	Intermediate plate for air intake completed with valve Pres a d'aria intermedia completa di valvola Toma de aire intermedia dotada de válvula Bride de piquage avec vanne Abzweig-Flansch samt Ventil	190

SLIDING TROLLEY

CARRELLO SCORREVOLE
CARRO DESPLAZABLE
CHARIOT COULISSANT
GLEITSCHLITTEN

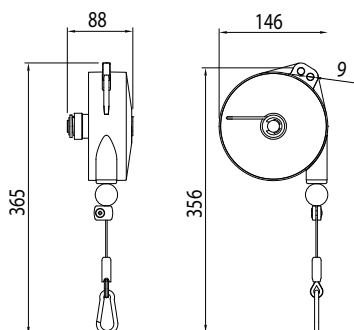


Code	Description	(g)
084.535.001	Sliding trolley with independent wheels with end stop Carrello di scorrimento completo di fine corsa con ruote indipendenti Carro desplazable dotado de final de carrera con ruedas independientes Chariot coulissant avec butée et roulettes indépendantes Gleitschlitten samt Endlage mit unabhängigen Rädern	65



SPRING MECHANICAL BALANCER

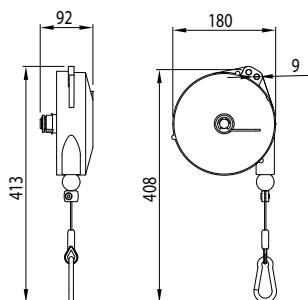
BILANCIATORE MECCANICO A MOLLA
 EQUILBRADOR MECÁNICO DE MUELLES
 BALANCE MÉCANIQUE À RESSORT
 MECHANISCHER ABGLEICHER MIT FEDER



Code	Load (kg)	Stroke (mm)	(kg)
800.021.701	1 : 2,5	2000	1,67
800.021.702	2 : 4	2000	1,90
800.021.704	4 : 6	2000	1,98
800.021.706	6 : 8	2000	2,28

SPRING MECHANICAL BALANCER

BILANCIATORE MECCANICO A MOLLA
 EQUILBRADOR MECÁNICO DE MUELLES
 BALANCE MÉCANIQUE À RESSORT
 MECHANISCHER ABGLEICHER MIT FEDER



Code	Load (kg)	Stroke (mm)	(kg)
800.021.708	8 : 10	2500	3,43
800.021.710	10 : 14	2500	3,58



Sicomat

TROLLEYS



SicoTROLLEYS



Sicomat



SICO TROLLEYS



Components for linear systems represent a quick and functional solution for the realisation of sliding, like handling working positions for transportation and support of tools used for production activities. The system is based on two extruded 6060 aluminium profiles, patented and used as sliding race (profile code 084.101.034) and as body of the trolley (profile code 084.101.035). The system is completed with another type of profile, used as sliding guide for the appropriate polyamide trolleys, which are on the catalogue. These, unique for their particular system of independent wheels on the same axle, are a cost-effective and reliable method for realisation of sliding without hanging risks. News of this catalogue is the 084.101.052 profile with revolutionary trolleys that can be fitted into any point of the sliding guide thanks to the our patented (pending) pivot wheels system.



I componenti per i sistemi lineari rappresentano una soluzione rapida e funzionale per la realizzazione di scorrevoli, quali postazioni di lavoro movimentabili per il trasporto e il sostegno degli utensili e strumenti necessari all'attività produttiva. Il sistema si basa su due profili in alluminio estruso 6060, brevettati e utilizzati come pista di scorrimento (profilo codice 084.101.034) e come corpo del carrello stesso (profilo codice 084.101.035). Il sistema è poi completato da un altro tipo di profilo, utilizzato come guida di scorrimento degli appositi carrelli in poliammide presenti a catalogo. Questi, unici per il loro particolare sistema di ruote indipendenti sullo stesso asse, rappresentano un metodo economico ed affidabile per la realizzazione di scorrevoli senza rischi di impuntamento. Novità del nuovo catalogo è il profilo 084.101.052 con i rivoluzionari carrelli adatti all'inserimento in qualunque punto della barra di scorrimento grazie al sistema con ruote pivotanti brevettato.



Los componentes para sistemas lineares representan una solución rápida y funcional para la realización de elementos desplazables, como puestos de trabajo móviles para el transporte y apoyo de herramientas e instrumentos necesarios para la actividad de producción. El sistema se basa en dos perfiles de aluminio extruido 6060, patentados y utilizados como pista de deslizamiento (perfil código 084.101.034) y como cuerpo del carro (perfil código 084.101.035). El sistema también se integra con otro tipo de perfil, que se utiliza como guía de deslizamiento de los carros de poliamida que pueden consultarse en el catálogo. Estos, que son únicos por su sistema especial de ruedas independientes en el mismo eje, representan un método económico y fiable para la realización de sistemas deslizantes sin riesgo de que se produzcan agarrotamientos. Una novedad del nuevo catálogo es el perfil 084.101.052 con los revolucionarios carros que pueden introducirse en cualquier punto de la barra de deslizamiento gracias al sistema patentado de ruedas pivotantes.



Les composants pour les systèmes linéaires représentent une solution rapide et fonctionnelle pour la réalisation de systèmes coulissants, comme des postes de travail mobiles pour le transport et le soutien des outils et des instruments nécessaires à l'activité de production. Le système repose sur deux profils en aluminium extrudé 6060, brevetés et utilisés comme piste de coulissement (profil réf. 084.101.034) et comme corps du chariot même (profil réf. 084.101.035). Le système est complété par un autre type de profil, utilisé comme guide de coulissement des chariots spéciaux en polyamide présents dans le catalogue. Ceux-ci, uniques de par leur système spécial de roulettes indépendantes sur un même axe, représentent un moyen économique et fiable pour réaliser des systèmes coulissants, sans risque de blocage. Nouveautés catalogue: le profil 084.101.052 avec ses chariots révolutionnaires adaptés à l'insertion à n'importe quel point de la barre de coulissement grâce au système de roulettes pivotantes breveté.



Die Komponenten für die linearen Systeme sind eine schnelle und funktionelle Lösung für die Herstellung von Gleitvorrichtungen, wie fahrbare Arbeitsplätzen zum Befördern und Stützen von Werkzeugen und notwendige Hilfsmittel für die Produktionsaktivitäten. Das System beruht auf zwei patentierten, stranggepressten Aluminiumprofilen 6060, die als Gleitbahn (Profilcode 084.101.034) und als Schlittenkörper (Profilcode 084.101.035) verwendet werden. Das System wird dann um einen weiteren Profiltyp ergänzt, der als Gleifführung für die entsprechenden, im Katalog vorhandenen Schlitten aus Polyamid verwendet wird. Diese, die wegen ihres besonderen unabhängigen Rädernsystems auf derselben Achse einzigartig sind, stellen eine günstige und zuverlässige Methode für die Erzeugung von Gleitvorrichtungen dar, ohne Gefahr des Verklemmens. Eine Neuheit des neuen Katalogs ist das Profil 084.101.052 mit den revolutionären Schlitten, die durch das patentierte Schwenkrädernsystem an jeder beliebigen Stelle der Gleitstange eingesetzt werden können.

PROFILE 45 X 60

PROFILO 45 X 60
PERFIL 45 X 60
PROFIL 45 X 60
PROFIL 45 X 60

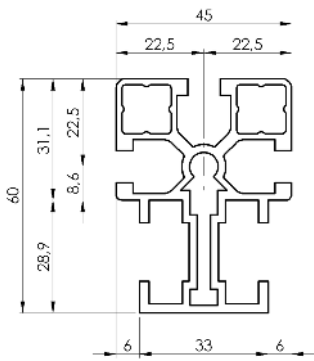
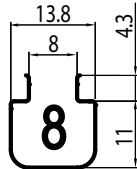
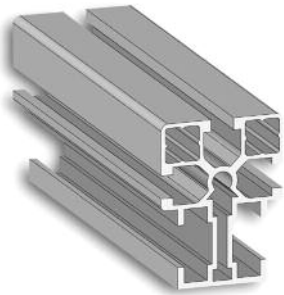
Code	$I_x \text{ cm}^4$	$I_y \text{ cm}^4$	$w_x \text{ cm}^3$	$w_y \text{ cm}^3$	mm^2	(kg/m)
084.101.034	24,83	10,65	7,75	4,73	701	1894

Anodised natural colour aluminium

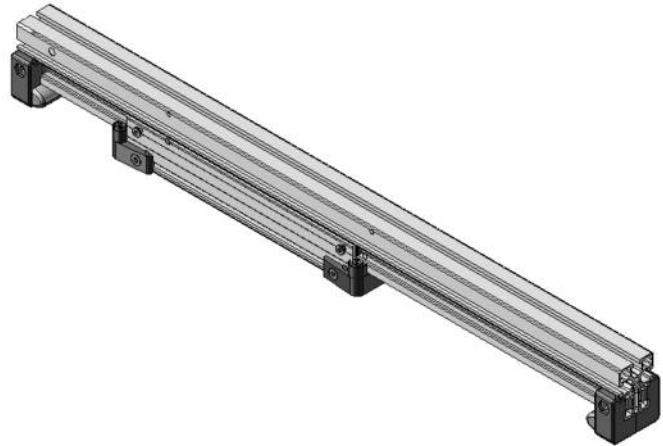
Alluminio anodizzato colore naturale / Aluminio anodizado de color natural
Aluminium anodisé couleur naturelle / Eloxiertes Aluminium Naturfarbe

Bar length 6,040 m

Lunghezza barra / Longitud de la barra / Longueur barre / Stangenlänge



**ITALIAN
PATENT**



PROFILE 45 X 49

PROFILO 45 X 49
PERFIL 45 X 49
PROFIL 45 X 49
PROFIL 45 X 49

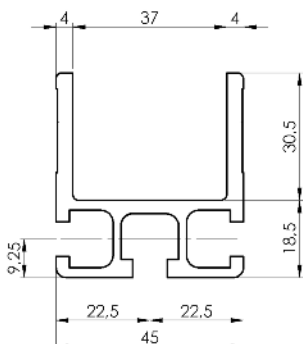
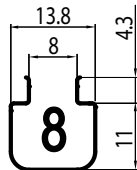
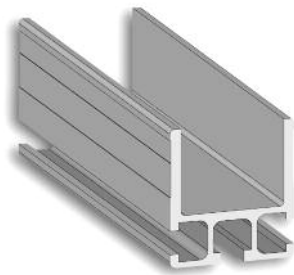
Code	$I_x \text{ cm}^4$	$I_y \text{ cm}^4$	$w_x \text{ cm}^3$	$w_y \text{ cm}^3$	mm^2	(kg/m)
084.101.035	10,32	14,10	3,52	6,35	524	1416

Anodised natural colour aluminium

Alluminio anodizzato colore naturale / Aluminio anodizado de color natural
Aluminium anodisé couleur naturelle / Eloxiertes Aluminium Naturfarbe

Bar length 6,040 m

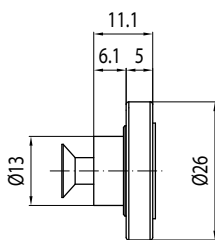
Lunghezza barra / Longitud de la barra / Longueur barre / Stangenlänge



**ITALIAN
PATENT**

PIN WITH BEARING

PERNO CON CUSCINETTO
PERNO CON RODAMIENTO
PIVOT AVEC ROULEMENT
BOLZEN MIT LAGER



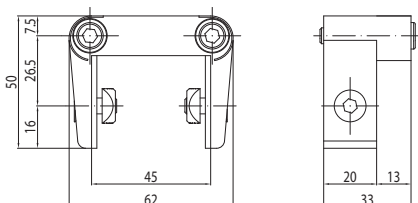
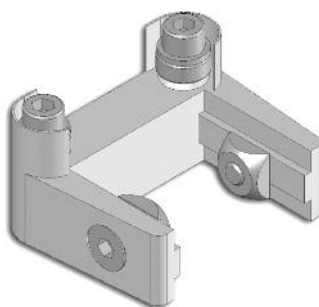
Code	Description	(g)
801.001.001	Pin with bearing supplied with fixing screw Perno con cuscinetto fornito con vite di fissaggio Perno con rodamiento suministrado con tornillo de fijación Pivot avec roulement doté de vis de fixation Bolzen mit beigepacktem Lager samt Befestigungsschraube	26

Galvanized steel

Acciaio zincato / Acero galvanizado / Acier zingué / Verzinkter Stahl

EXTERNAL GUIDE

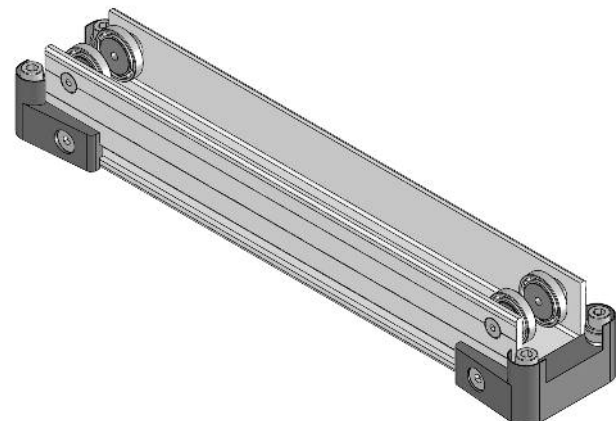
GUIDA ESTERNA
GUÍA EXTERIOR
GUIDE EXTÉRIEUR
AUSSENFÜHRUNG



Code	Description	(g)
801.001.002	Holding external guide. Supplied with screws and nuts Guida esterna. Fornita con viti e dadi Guía exterior. Suministrada con tornillos y tuercas Guide extérieur. Livré avec vis et écrous Außenführung. Beigepackt samt Schrauben und Muttern	504

Grey polyamide

Poliamide grigio / Poliamida gris / Polyamide gris / Polyamid grau



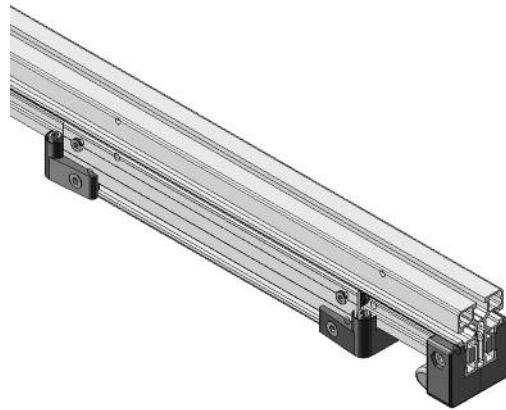
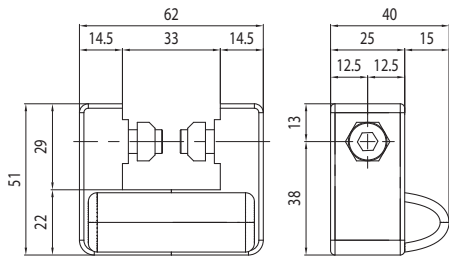
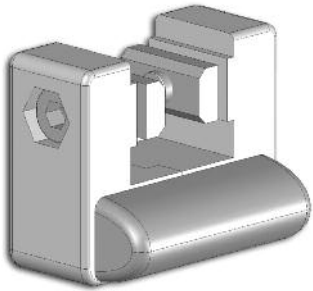
TROLLEY STOP

FERMO PER CARRELLO
TOPE PARA CARRO
BUTÉE POUR CHARIOT
SCHLITTENFESTSTELLER

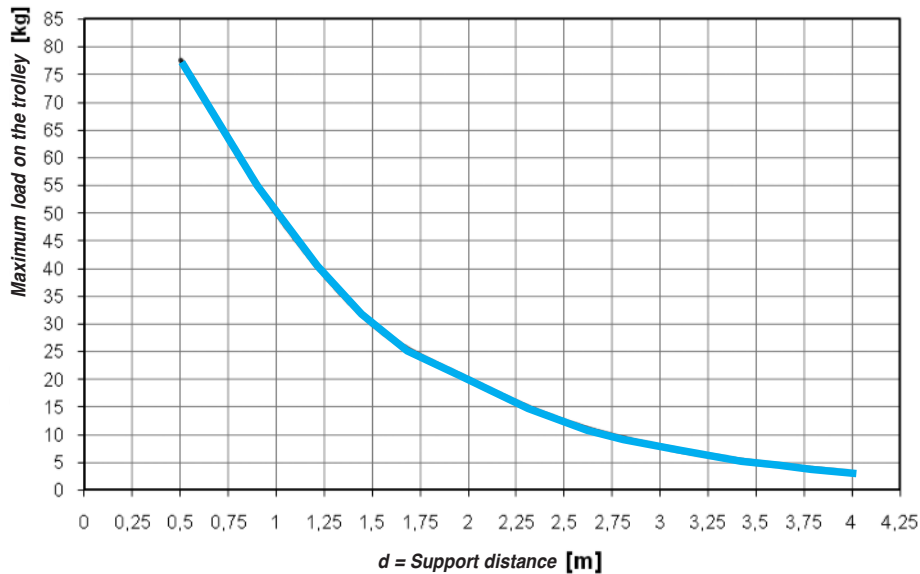
Code	Description	(g)
801.001.003	Mechanical lock for limit stop. Supplied with screws and nuts Fermo di fine corsa. Fornita con viti e dadi Tope de final de carrera. Suministrado con tornillos y tuercas Butée fin de course. Livré avec vis et écrous Endlagenstopper. Beigepackt samt Schrauben und Muttern	778

Grey polyamide

Poliamide grigio / Poliamida gris / Polyamide gris / Polyamid grau



MAXIMUM LOAD DIAGRAM



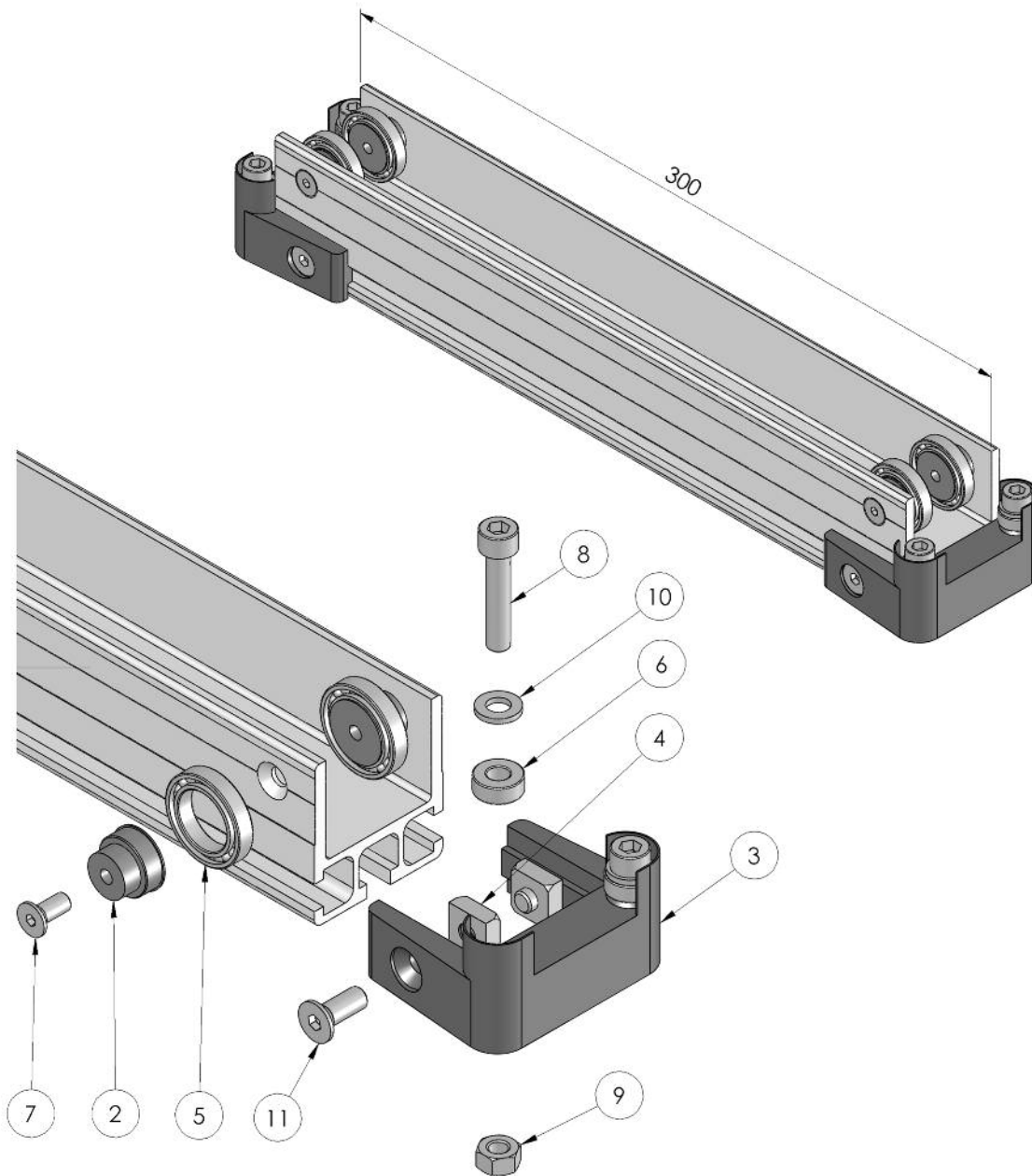
STANDARD ALUMINIUM TROLLEY L = 300 COD. 801.300.000

CARRELO STANDARD IN ALLUMINIO L = 300 COD. 801.300.000

CARRO ESTÁNDAR DE ALUMINIO L = 300 COD. 801.300.000

CHARIOT STANDARD EN ALUMINIUM L = 300 RÉF. 801.300.000

STANDARDSCHLITTEN AUS ALUMINIUM L = 300 CODE 801.300.000



11	0616 UNI 5933	2
10	6 UNI 6592	4
9	M6 UNI 5588	4
8	M6x30 UNI 5931	4
7	M5x16 UNI 5933	8
6	801.001.004	4
5	801.001.003	4
4	084.302.003	4
3	801.001.002	2
2	801.001.001	4
1	801.300.001	1
Item	Code	Quantity

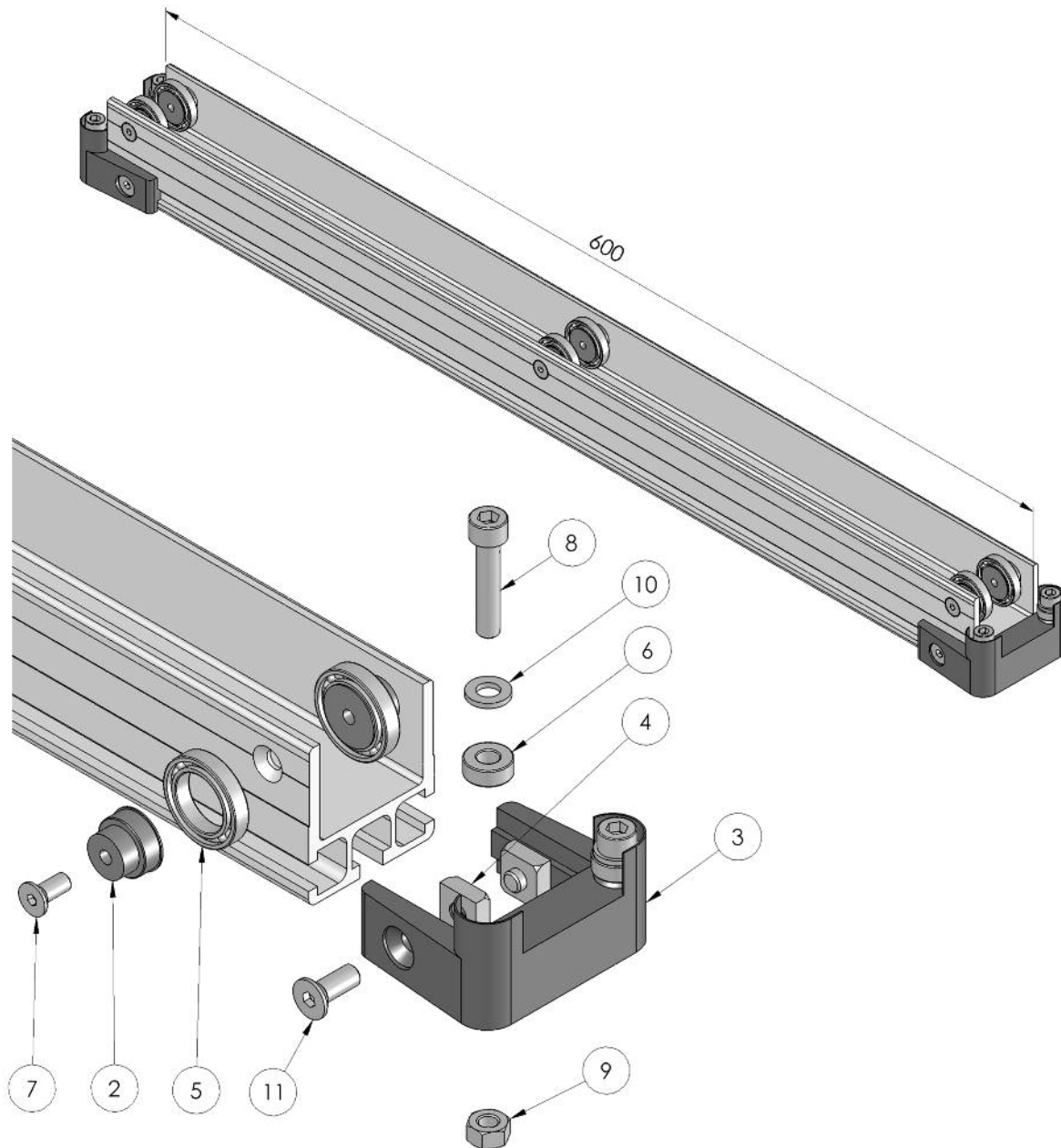
STANDARD ALUMINIUM TROLLEY L = 600 COD. 801.600.000

CARRELLO STANDARD IN ALLUMINIO L = 600 COD. 801.600.000

CARRO ESTÁNDAR DE ALUMINIO L = 600 COD. 801.600.000

CHARIOT STANDARD EN ALUMINIUM L = 600 RÉF. 801.600.000

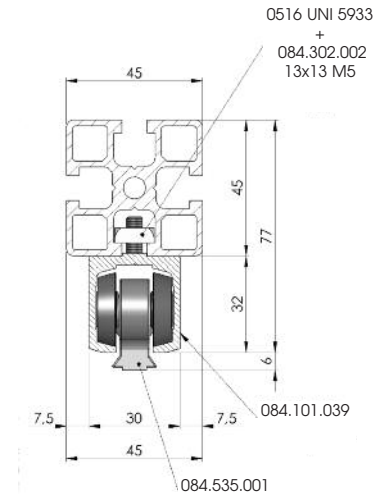
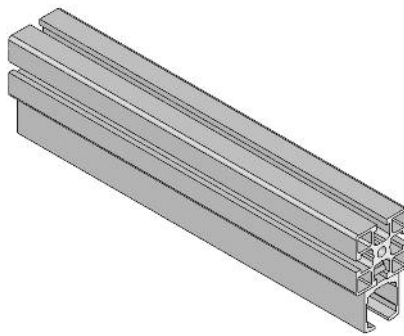
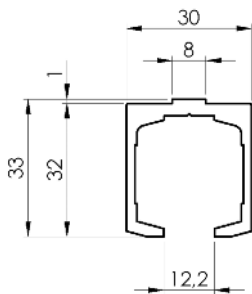
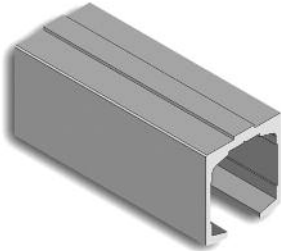
STANDARDSCHLITTEN AUS ALUMINIUM L = 600 CODE 801.600.000



11	0616 UNI 5933	2
10	6 UNI 6592	4
9	M6 UNI 5588	4
8	M6x30 UNI 5931	4
7	M5x16 UNI 5933	10
6	801.001.004	4
5	801.001.003	6
4	084.302.003	4
3	801.001.002	2
2	801.001.001	6
1	801.600.001	1
Item	Code	Quantity

GUIDE FOR TROLLEYS

GUIDA PER CARRELLI
GUÍA PARA CARROS
GUIDE POUR CHARIOTS
SCHLITTENFÜHRUNG



Code	Description	(kg/m)
084.101.039	Profile for trolleys 084.535.001 Profilo per carrelli 084.535.001 Perfil para carros 084.535.001 Profil pour chariots 084.535.001 Schlittenprofil 084.535.001	0,61

Anodised natural colour aluminium

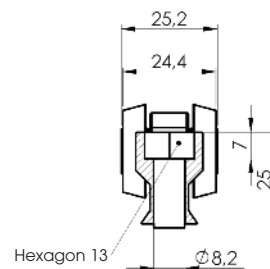
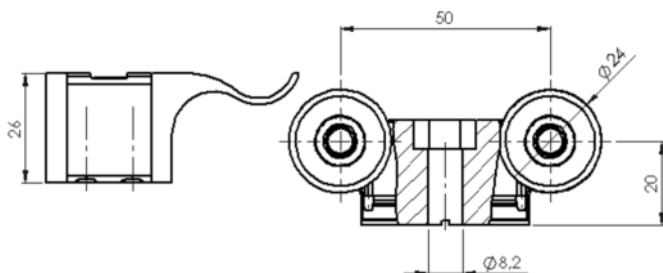
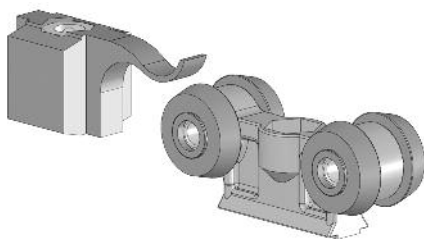
Alluminio anodizzato colore naturale / Aluminio anodizado de color natural
Aluminium anodisé couleur naturelle / Eloxiertes Aluminium Naturfarbe

Bar length 6,040 m

Lunghezza barra / Longitud de la barra / Longueur barre / Stangenlänge

SLIDING TROLLEY

CARRELLO
CARRO
CHARIOT
SCHLITTEN



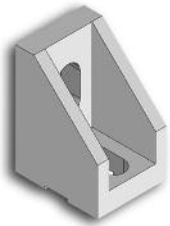
Code	Description	(g)
084.535.001	Sliding trolley with independent wheels with end stop Carrello di scorrimento con finecorsa con ruote indipendenti Carro desplazable dotado de final de carrera con ruedas independientes Chariot coulissant avec butée et roulettes indépendantes Gleitschlitten mit Endlage mit unabhängigen Rädern	65

Black polyamide

Poliammide nero / Poliamida negro / Polyamide noir / Polyamid schwarz

CLAMPING ANGLES

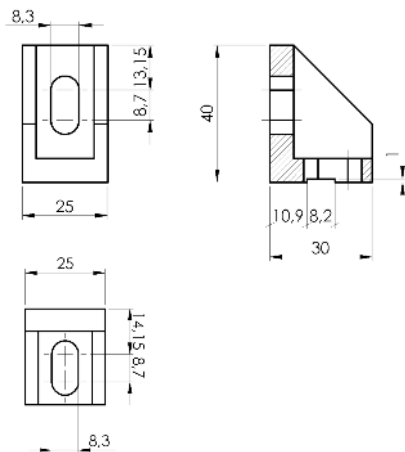
ANGOLARE DI FISSAGGIO
SOPORTE DE FIJACIÓN
COUDE DE FIXATION
BEFESTIGUNGSWINKEL



Code	Description	(g)
084.535.002	Clamping angles for guide Angolare per fissaggio guida Soporte de fijación de la guía Coude pour la fixation du guide Winkelträger für Führungsbefestigung	40

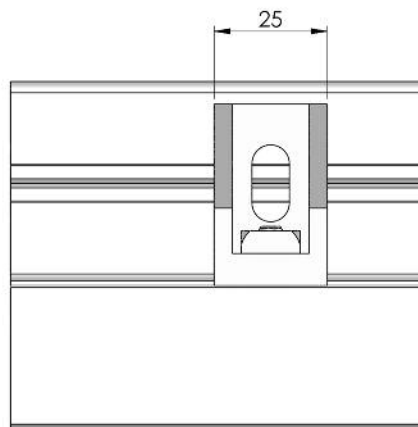
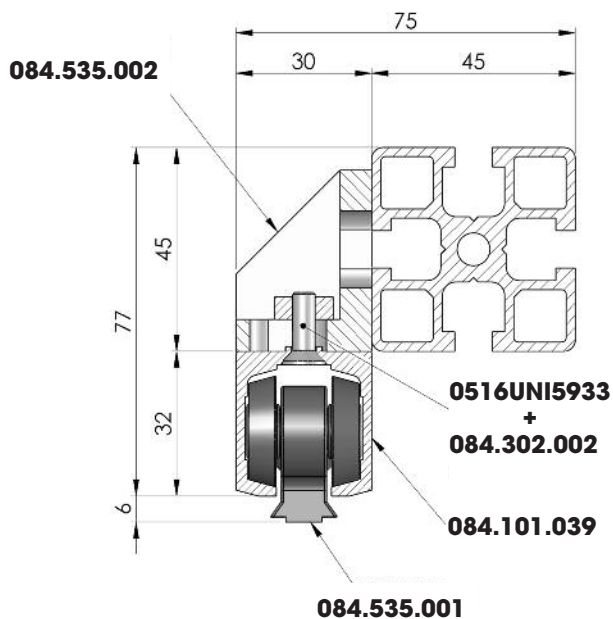
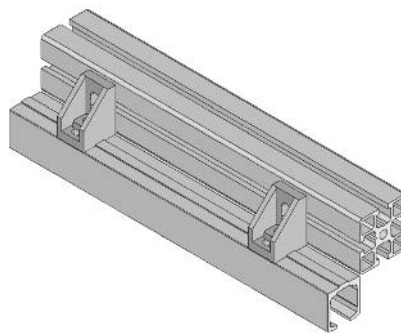
Sandblasted aluminium

Alluminio sabbiato / Aluminio arenado / Aluminium décapé / Aluminium sandgestrahlt



EXAMPLES OF LINEAR SYSTEMS ASSEMBLY

ESEMPI DI MONTAGGIO PER SISTEMI LINEARI
EJEMPLOS DE MONTAJE PARA SISTEMAS LINEARES
EXEMPLES D'INSTALLATION POUR SYSTÈMES LINÉAIRES
MONTAGEBEISPIELE FÜR LINEARE SYSTEME



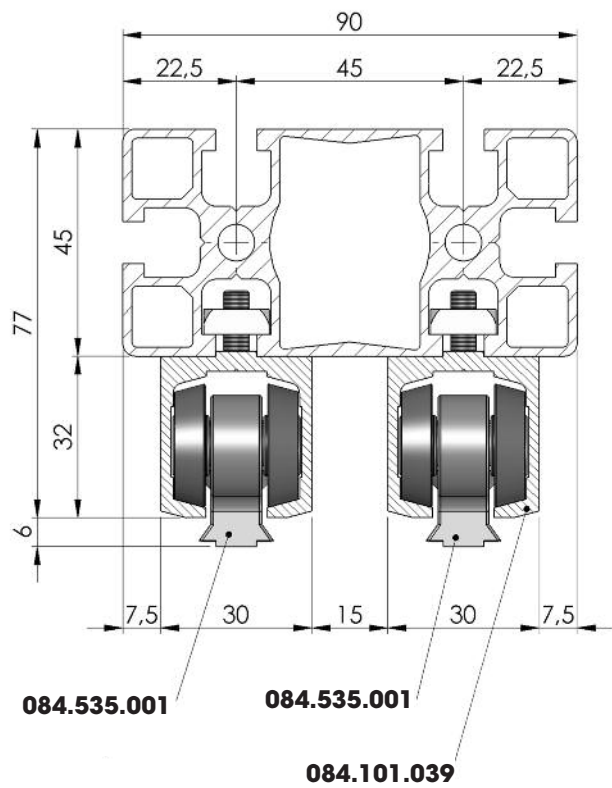
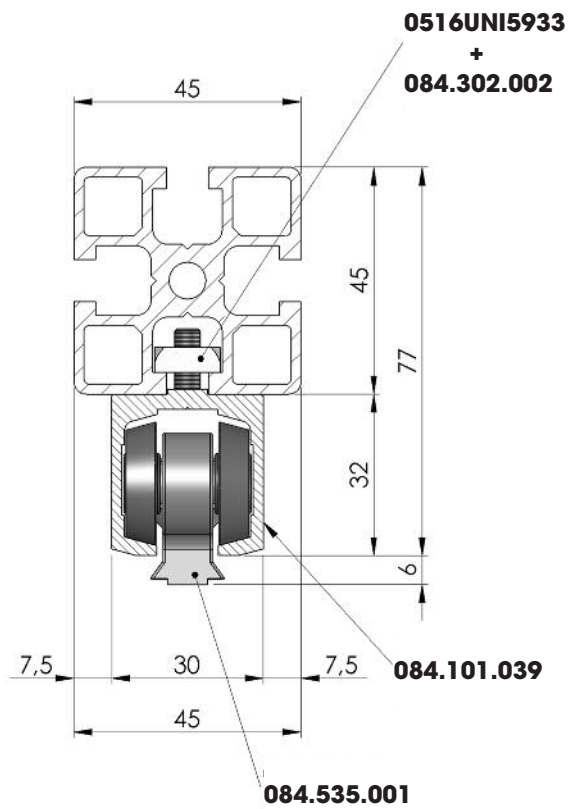
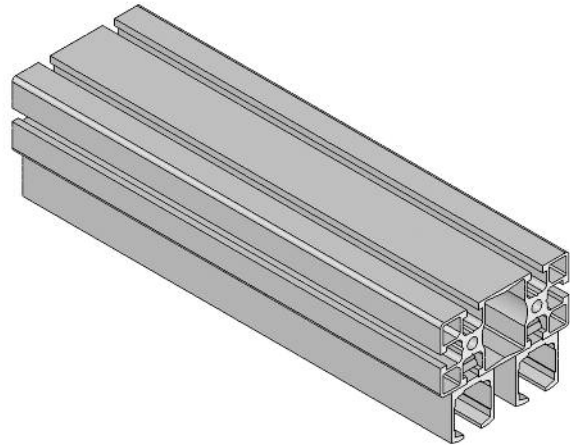
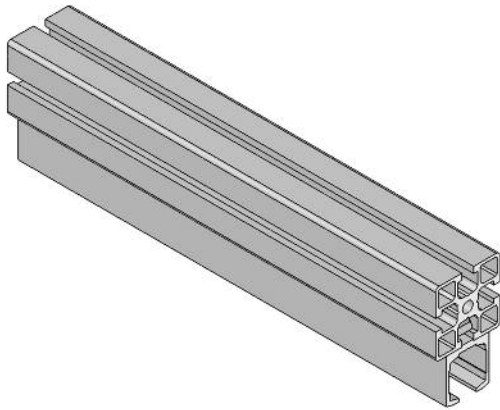
EXAMPLES OF LINEAR SYSTEMS ASSEMBLY

ESEMPI DI MONTAGGIO PER SISTEMI LINEARI

EJEMPLOS DE MONTAJE PARA SISTEMAS LINEARES

EXEMPLES D'INSTALLATION POUR SYSTÈMES LINÉAIRES

MONTAGEBEISPIELE FÜR LINEARE SYSTEME



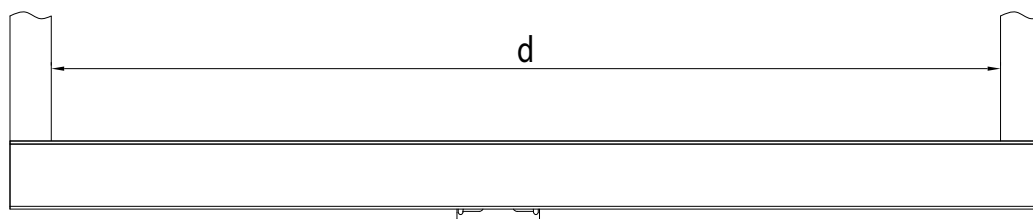
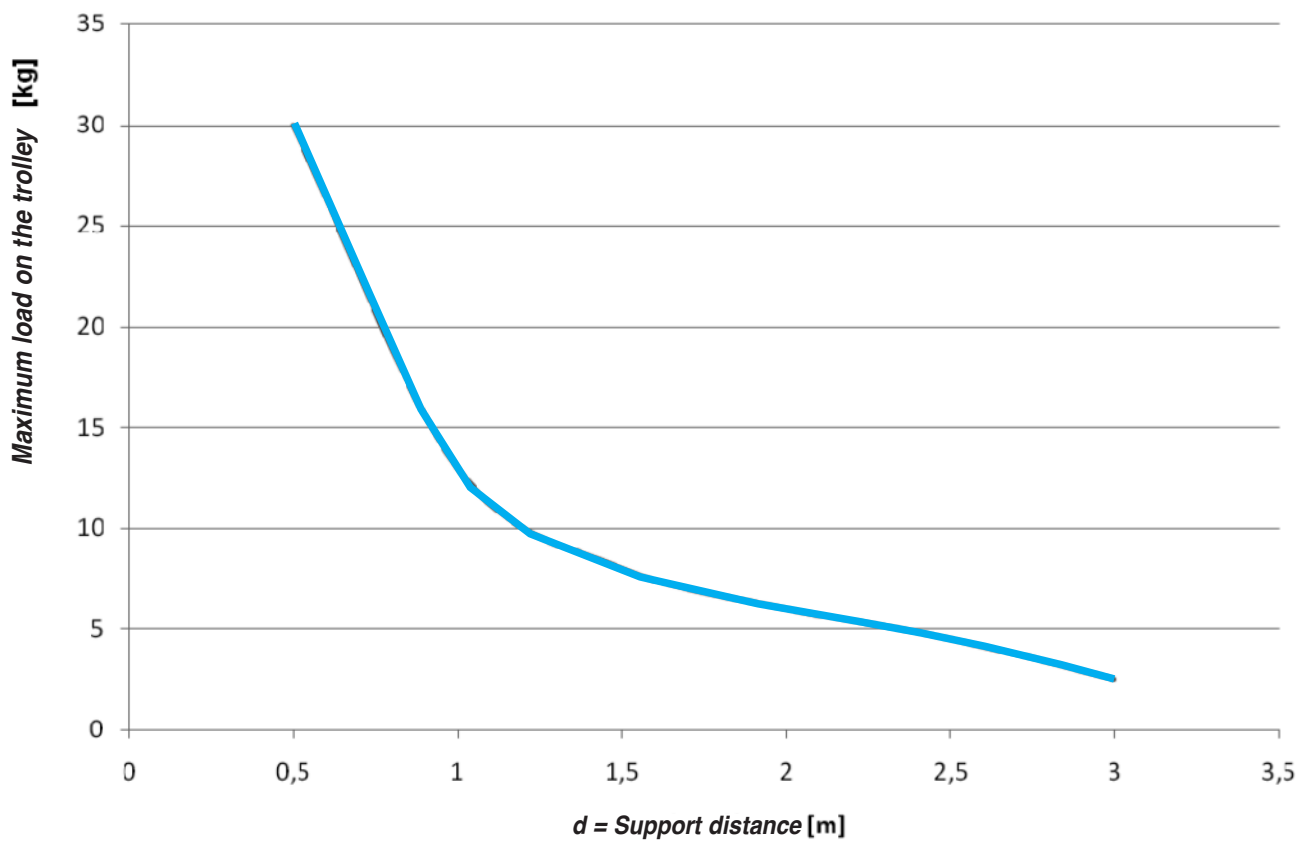
MAXIMUM LOAD ON TROLLEY 084.535.001

DIAGRAMMA PORTATE CARRELLO 084.535.001

DIAGRAMA CAPACIDAD DE CARRO 084.535.001

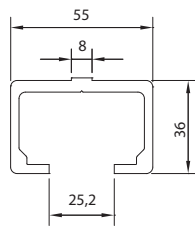
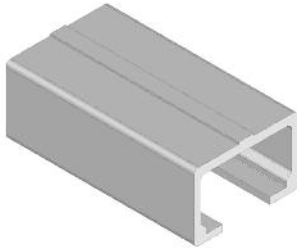
TABLEAU DES CAPACITÉS DE CHARIOT 084.535.001

TRAGLASTDIAGRAMM DER SCHLITTEN 084.535.001



GUIDE FOR TROLLEYS

GUIDA PER CARRELLI
GUÍA PARA CARROS
GUIDE POUR CHARIOTS
SCHLITTENFÜHRUNG



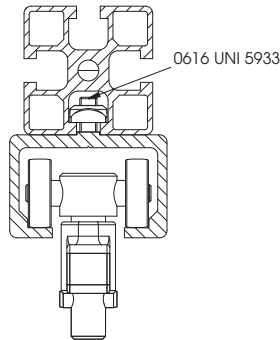
Code	Description	(kg/m)
084.101.052	Profile for trolleys 800.019.101-102-103-104-108-109-032 Profilo per carrelli 800.019.101 - 102 - 103 - 104 - 108 - 109 - 032 Perfil para carros 800.019.101 - 102 - 103 - 104 - 108 - 109 - 032 Profil pour chariots 800.019.101 - 102 - 103 - 104 - 108 - 109 - 032 Schlittenprofil 800.019.101 - 102 - 103 - 104 - 108 - 109 - 032	1,53

Anodised natural colour aluminium

Alluminio anodizzato colore naturale / Aluminio anodizado de color natural
Aluminium anodisé couleur naturelle / Eloxiertes Aluminium Naturfarbe

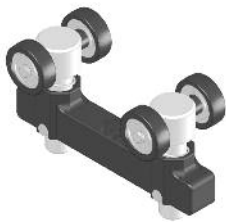
Bar length 6,040 m

Lunghezza barra / Longitud de la barra / Longueur barre / Stangenlänge



SLIDING TROLLEY

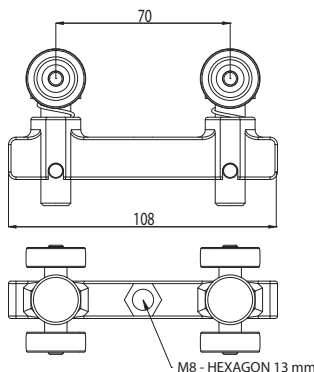
CARRELLO
CARRO
CHARIOT
SCHLITTEN



Code	Description	Max load kg	(g)
800.019.101	Trolley with front insertion system. Independent wheels and through M8 screw hole Carrello con sistema di inserimento frontale. Ruote indipendenti e foro passante per vite M8 Carro con sistema de introducción frontal. Ruedas independientes y orificio pasante para tornillo M8 Chariot avec système d'insertion frontale. Roulettes indépendantes et trou traversant pour vis M8 Schlitten mit frontseitigem Einsetzsystem Unabhängige Räder und Durchgangsbohrung für Schraube M8	20	225

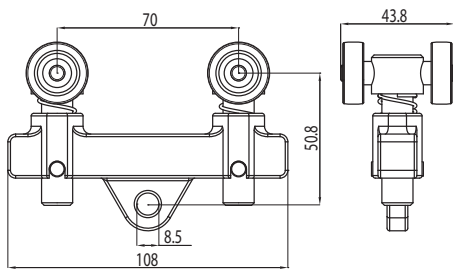
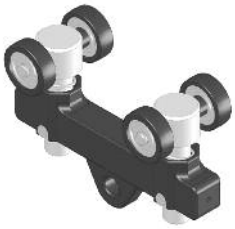
Black polyamide

Poliammide nero / Poliamida negro / Polyamide noir / Polyamid schwarz



SLIDING TROLLEY

CARRELLO
CARRO
CHARIOT
SCHLITTEN



PATENT

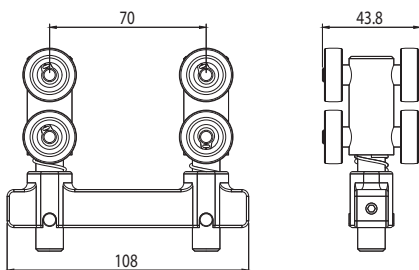
Code	Description	Max load kg	(g)
800.019.102	Trolley with front insertion system. Independent wheels and eyelet hooking Carrello con sistema di inserimento frontale. Ruote indipendenti e occhiello di aggancio. Carro con sistema de introducción frontal. Ruedas independientes y ojal de enganche. Chariot avec système d'insertion frontale. Roulettes indépendantes et œillet d'accrochage Schlitten mit frontseitigem Einsetzsystem. Unabhängige Räder und Befestigungsöse	20	235

Black polyamide

Poliamide nero / Poliamida negro / Polyamide noir / Polyamid schwarz

SLIDING TROLLEY

CARRELLO
CARRO
CHARIOT
SCHLITTEN

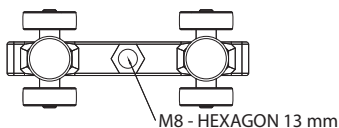


PATENT

Code	Description	Max load kg	(g)
800.019.109	Trolley with front insertion system with double wheels independent and through M8 screw hole Carrello con sistema di inserimento frontale con doppie ruote indipendenti e foro passante per vite M8 Carro con sistema de introducción frontal con ruedas dobles independientes y orificio pasante para tornillo M8 Chariot avec système d'insertion frontale et doubles roulettes indépendantes et trou traversant pour vis M8 Schlitten mit frontseitigem Einsetzsystem mit zwei unabhängigen Rädern und Durchgangsbohrung für Schraube M8	20	365

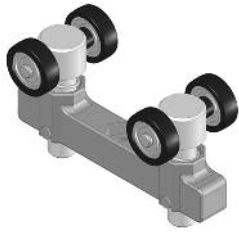
Black polyamide

Poliamide nero / Poliamida negro / Polyamide noir / Polyamid schwarz



SLIDING TROLLEY

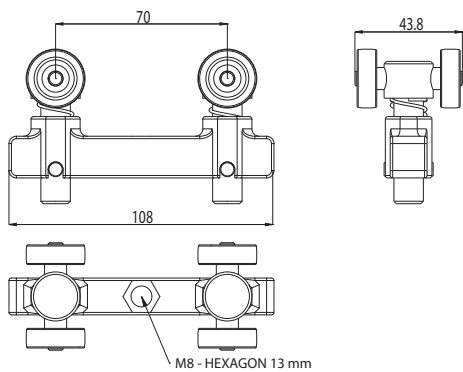
CARRELLO
CARRO
CHARIOT
SCHLITTEN



Code	Description	Max load kg	(g)
800.019.103	Trolley with front insertion system. Independent wheels and through M8 screw hole Carrello con sistema di inserimento frontale. Ruote indipendenti e foro passante per vite M8 Carro con sistema de introducción frontal. Ruedas independientes y orificio pasante para tornillo M8 Chariot avec système d'insertion frontale Roulettes indépendantes et trou traversant pour vis M8 Schlitten mit frontseitigem Einsetzsystem. Unabhängige Räder und Durchgangsbohrung für Schraube M8	40	260

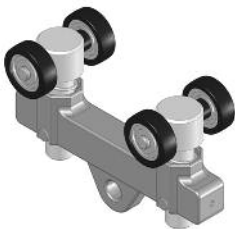
Aluminium

Alluminio / Aluminio / Aluminium / Aluminium



SLIDING TROLLEY

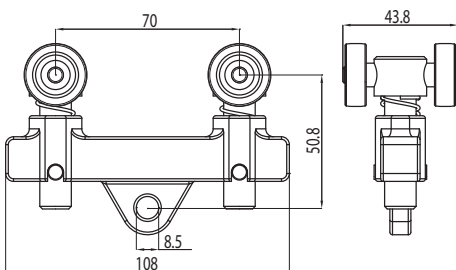
CARRELLO
CARRO
CHARIOT
SCHLITTEN



Code	Description	Max load kg	(g)
800.019.104	Trolley with front insertion system. Independent wheels and eyelet hooking Carrello con sistema di inserimento frontale. Ruote indipendenti e occhio di aggancio. Carro con sistema de introducción frontal Ruedas independientes y ojal de enganche. Chariot avec système d'insertion frontale. Roulettes indépendantes et œillet d'accrochage Schlitten mit frontseitigem Einsetzsystem. Unabhängige Räder und Befestigungsöse	40	275

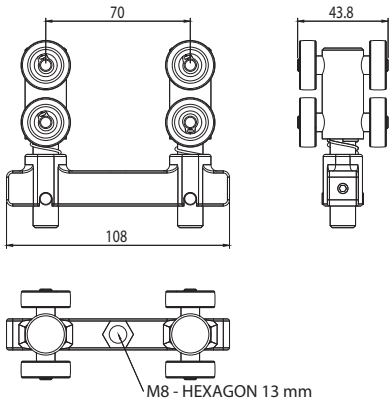
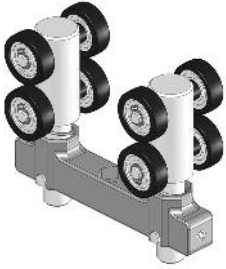
Aluminium

Alluminio / Aluminio / Aluminium / Aluminium



SLIDING TROLLEY

CARRELLO
CARRO
CHARIOT
SCHLITTEN



PATENT

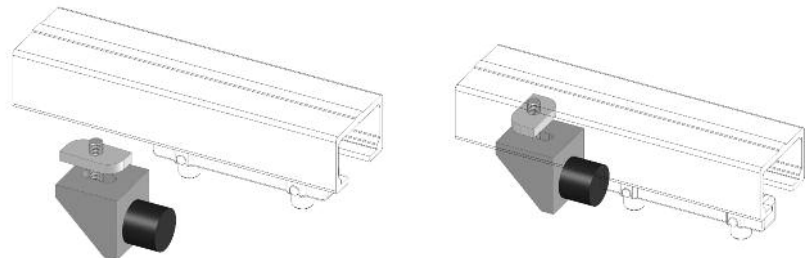
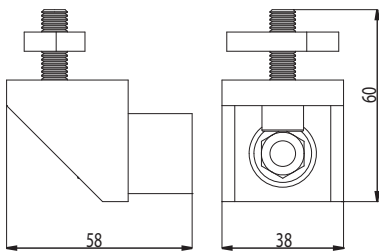
Code	Description	Max load kg	(g)
800.019.108	Trolley with front insertion system with independent double wheels and through M8 screw hole Carrello con sistema di inserimento frontale con doppie ruote indipendenti e foro passante per vite M8 Carro con sistema de introducción frontal con ruedas dobles independientes y orificio pasante para tornillo M8 Chariot avec système d'insertion frontale et doubles roulettes indépendantes et trou traversant pour vis M8 Schlitten mit frontseitigem Einsetzsystem mit zwei unabhängigen Rädern und Durchgangsbohrung für Schraube M8	40	400

Aluminium

Alluminio / Aluminio / Aluminium / Aluminium

END STOP

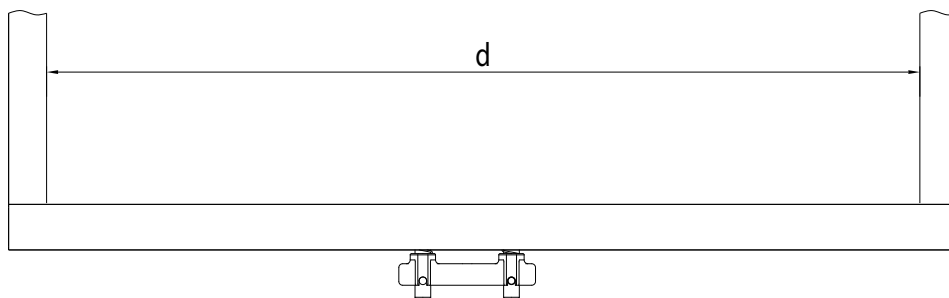
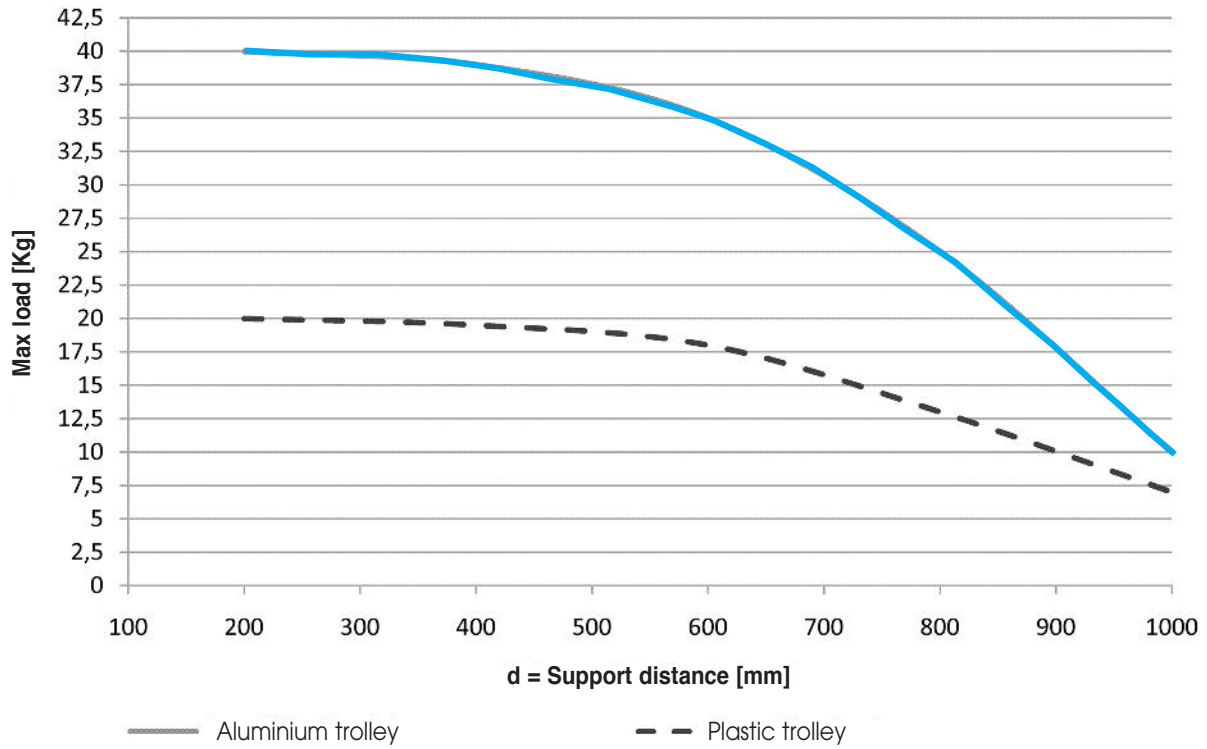
FERMO DI FINE CORSA
TOPE DE FINAL DE CARRERA.
BUTÉE FIN DE COURSE
ENDLAGENSTOPPER



Code	Description	(g)
800.019.107	End stop insertable into sliding slot Fermo di fine corsa inseribile nel canale di scorrimento Tope de final de carrera encajable en el canal de deslizamiento Butée de fin de course encastrable dans le canal de coulissement In den Gleitkanal einsetzbarer Endlagenstopper	100

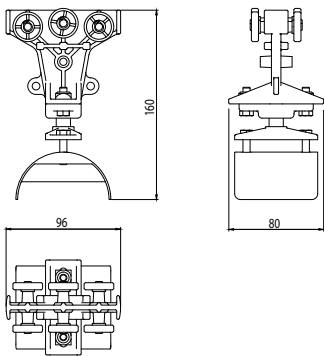
MAXIMUM LOAD DIAGRAM

DIAGRAMMA PORTATE CARRELLI
 DIAGRAMA CAPACIDAD DE CARROS
 TABLEAU DES CAPACITÉS DES CHARIOTS
 TRAGLASTDIAGRAMM DER SCHLITTEN



SLIDING TROLLEY FOR CABLES

CARRELLO PER CAVI
CARRO PARA CABLES
CHARIOT POUR CÂBLES
KABELSCHLITTEN



Code	Description	(g)
800.019.032	Trolley for cables both rigid that articulated Carrello portacavi sia rigido che snodato Carro portacables rígido o articulado Chariot porte-câbles aussi bien rigide qu'articulé Kabelhalterschlitzen sowohl starr als auch mit Gelenk	200

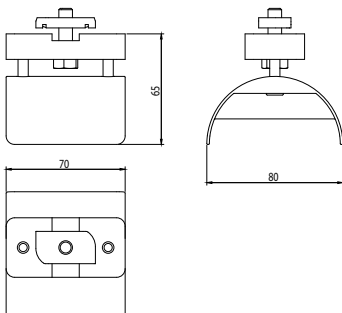
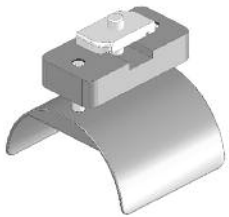
Polyamide

Poliammide / Poliamida / Polyamide / Polyamid



FIXED POINT FOR CABLES

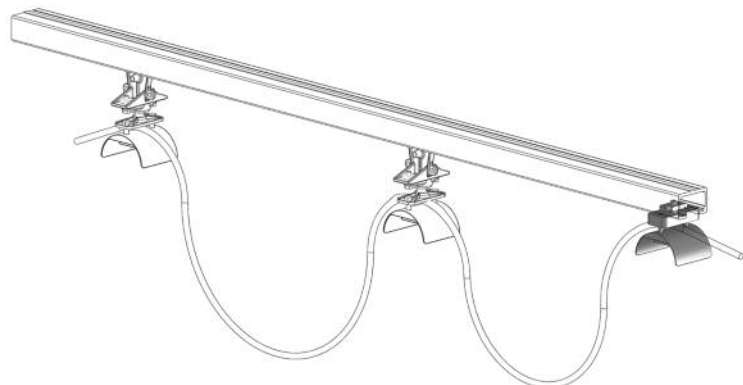
PUNTO FISSO PER CAVI
PUNTO FIJO PARA CABLES
POINT FIXE POUR CÂBLES
FIXPUNKT FÜR KABELN



Code	Description	(g)
800.019.033	Fixed point for cables Punto fijo per cavi Punto fijo para cables Point fixe pour câbles Fixpunkt für Kabeln	160

Polyamide

Poliammide / Poliamida / Polyamide / Polyamid



EXAMPLES OF LINEAR SYSTEMS ASSEMBLY

ESEMPI DI MONTAGGIO PER SISTEMI LINEARI

EJEMPLOS DE MONTAJE PARA SISTEMAS LINEARES

EXEMPLES D'INSTALLATION POUR SYSTEMES LINEAIRES

MONTAGEBEISPIELE FÜR LINEARE SYSTEME

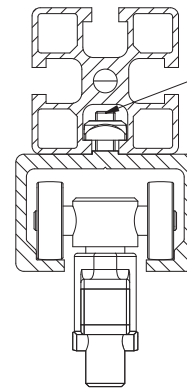
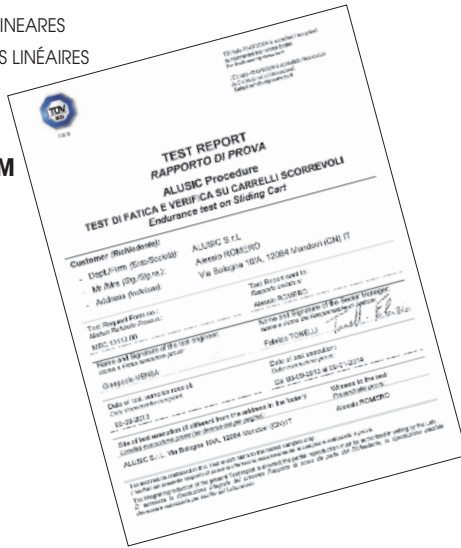
TESTED FOR MORE THAN 300 KM

TESTATI PER OLTRE 300 KM

PROBADOS POR MÁS DE 300 KM

TESTÉS SUR PLUS DE 300 KM

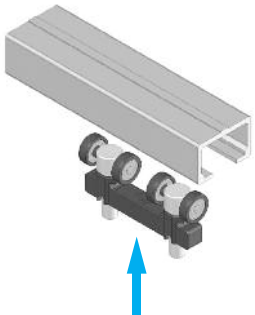
ÜBER 300 KM GETESTET



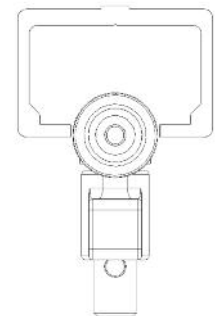
0616 UNI 5933 + 084.302.003



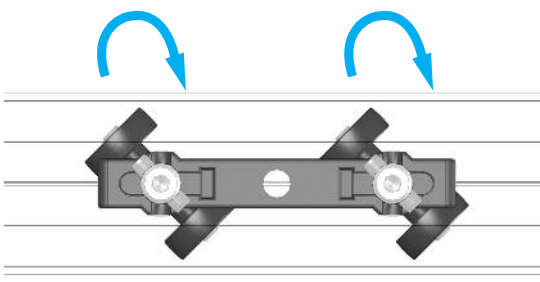
1



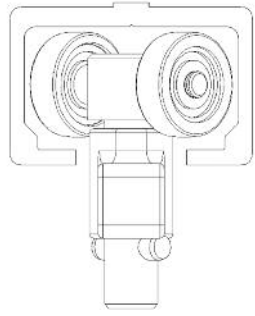
Insertion of trolley in any point of the profile
 Inserimento del carrello in qualunque punto del profilo
 Introducción del carro en cualquier punto del perfil
 Insertion du chariot à n'importe quel point du profil
 Einsetzen des Schlittens an jedem beliebigen Punkt des Profils



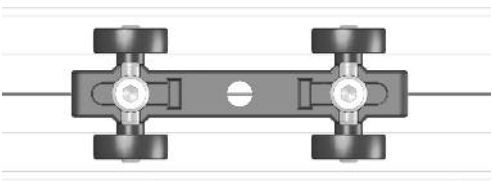
2



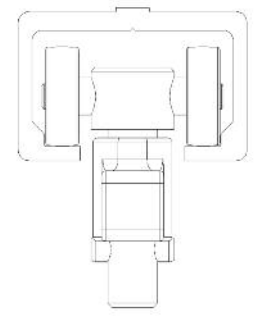
Rotation of wheels axis with a simple hexagonal spanner
 Rotazione degli assi delle ruote con una semplice chiave esagonale
 Rotación de los ejes de las ruedas con una simple llave hexagonal
 Rotation des axes des roulettes avec une simple clé à six pans
 Drehung der Radachsen mit einfachem Sechskantschlüssel



3

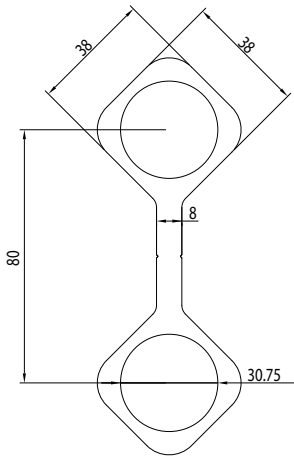


Easy sliding without stops thanks to four independent wheels
 Scorrimento facile e senza impuntamenti grazie alle quattro ruote indipendenti
 Deslizamiento fácil y sin agarrotamientos gracias a las cuatro ruedas independientes
 Coulisement facilité et sans blocage, grâce aux quatre roulettes indépendantes
 Leichtes Gleiten ohne Verklemmen durch die 4 unabhängigen Räder



DOUBLE LINE PROFILE

PROFILO DOPPIO PASSAGGIO
 PERFIL DE DOBLE PASO
 PROFIL DOUBLE PASSAGE
 DURCHGANGSDOPPELPROFIL



Code	Ix cm ⁴	Iy cm ⁴	wx cm ³	wy cm ³	mm ²	(kg/m)
800.019.003	221,12	21,25	35,38	9,44	1.517	4,09

Anodised aluminium

Alluminio anodizzato / Aluminio anodizado / Aluminium anodisé / Eloxiertes Aluminium

Bar length 6,040 m

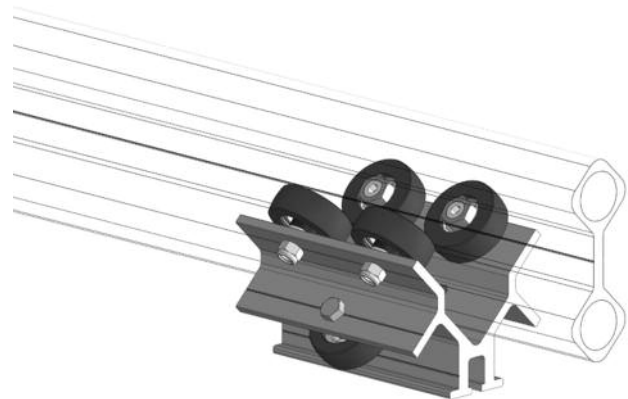
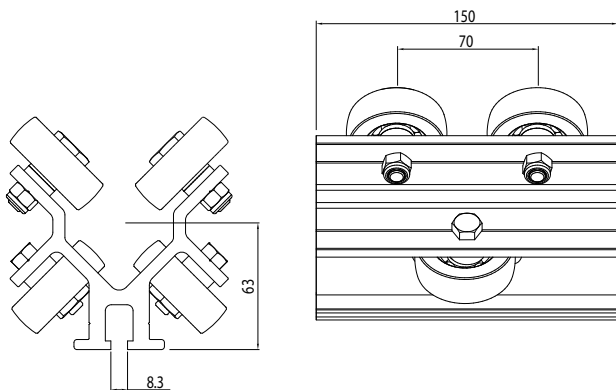
Lunghezza barra / Longitud de la barra / Longueur barre / Stangenlänge

SLIDING TROLLEY

CARRELLO
 CARRO
 CHARIOT
 SCHLITTEN



Code	Description	(g)
800.019.132	Aluminium trolley Carrello in alluminio Carro de aluminio Chariot en aluminium Schlitten aus Aluminium	1100



CODE INDEX

CODE	DESCRIPTION	PAGE
084.101.034	PROFILE 45x60 - PROFILO 45x60 - PERFIL 45X60 - PROFIL 45X60 - PROFIL 45X60	18
084.101.035	PROFILE 45x49 - PROFILO 45x49 - PERFIL 45X49 - PROFIL 45X49 - PROFIL 45X49	18
084.101.039	GUIDE FOR TROLLEYS - GUIDA PER CARRELLI - GUÍA PARA CARROS - GUIDE POUR CHARIOTS - SCHLITTENFÜHRUNG	23
084.101.052	GUIDE FOR TROLLEYS - GUIDA PER CARRELLI - GUÍA PARA CARROS - GUIDE POUR CHARIOTS - SCHLITTENFÜHRUNG	27
084.535.001	SLIDING TROLLEY - CARRELLO SCORREVOLE - CARRO DESPLAZABLE - CHARIOT COULISSANT - SCHLITTEN	12 - 23
084.535.002	CLAMPING ANGLES - ANGOLARE DI FISSAGGIO - SOPORTE DE FIJACIÓN - COUDE DE FIXATION - BEFESTIGUNGSWINKEL	24
800.019.003	DOUBLE LINE PROFILE - PROFILO DOPPIO PASSAGGIO - PERFIL DE DOBLE PASO - PROFIL DOUBLE PASSAGE - DURCHGANGSDOPPELPROFIL	34
800.019.032	SLIDING TROLLEY FOR CABLES - CARRELLO PER CAVI - CARRO PARA CABLES - CHARIOT POUR CÂBLES - KABELSCHLITTEN	32
800.019.033	FIXED POINT FOR CABLES - PUNTO FISSO PER CAVI - PUNTO FIJO PARA CABLES - POINT FIXE POUR CÂBLES - FIXPUNKT FÜR KABELN	32
800.019.101	SLIDING TROLLEY - CARRELLO - CARRO - CHARIOT - SCHLITTEN	27
800.019.102	SLIDING TROLLEY - CARRELLO - CARRO - CHARIOT - SCHLITTEN	28
800.019.103	SLIDING TROLLEY - CARRELLO - CARRO - CHARIOT - SCHLITTEN	29
800.019.104	SLIDING TROLLEY - CARRELLO - CARRO - CHARIOT - SCHLITTEN	29
800.019.107	END STOP - FERMO DI FINE CORSA - TOPE DE FINAL DE CARRERA - BUTÉE FIN DE COURSE - ENDLAGENSTOPPER	30
800.019.108	SLIDING TROLLEY - CARRELLO - CARRO - CHARIOT - SCHLITTEN	30
800.019.109	SLIDING TROLLEY - CARRELLO - CARRO - CHARIOT - SCHLITTEN	28
800.019.132	SLIDING TROLLEY - CARRELLO - CARRO - CHARIOT - SCHLITTEN	34
800.021.310	WALL TOOLS HOLDING ARM - BANDIERA DA MURO - BANDERA DE PARED - POTENCE MURALE - SCHWENKARM FÜR WERKZEUGE	6
800.021.320	WALL TOOLS HOLDING ARM - BANDIERA DA MURO - BANDERA DE PARED - POTENCE MURALE - SCHWENKARM FÜR WERKZEUGE	6
800.021.330	WALL TOOLS HOLDING ARM - BANDIERA DA MURO - BANDERA DE PARED - POTENCE MURALE - SCHWENKARM FÜR WERKZEUGE	7
800.021.340	WALL TOOLS HOLDING ARM - BANDIERA DA MURO - BANDERA DE PARED - POTENCE MURALE - SCHWENKARM FÜR WERKZEUGE	7
800.021.350	WALL TOOLS HOLDING ARM - BANDIERA DA MURO - BANDERA DE PARED - POTENCE MURALE - SCHWENKARM FÜR WERKZEUGE	8
800.021.410	BENCH TOOLS HOLDING ARM - BANDIERA DA BANCO - BANDERA DE BANCO - POTENCE DE TABLE - EINFACHE WERKBANK-WERKZEUGHALTERUNG	10
800.021.510	BENCH TOOLS HOLDING ARM - BANDIERA DA BANCO - BANDERA DE BANCO - POTENCE DE TABLE - EINFACHE WERKBANK-WERKZEUGHALTERUNG	10
800.021.600	INTERMEDIATE AIR INTAKE - PRESA D'ARIA INTERMEDIA - TOMA DE AIRE INTERMEDIA - BRIDE DE PIQUAGE - ABZWEIG-FLANSCH	12
800.021.701	MECHANICAL BALANCER - BILANCIATORE MECCANICO - EQUILIBRADOR MECÁNICO - BALANCE MÉCANIQUE - MECHANISCHER ABGLEICHER	13
800.021.702	MECHANICAL BALANCER - BILANCIATORE MECCANICO - EQUILIBRADOR MECÁNICO - BALANCE MÉCANIQUE - MECHANISCHER ABGLEICHER	13
800.021.704	MECHANICAL BALANCER - BILANCIATORE MECCANICO - EQUILIBRADOR MECÁNICO - BALANCE MÉCANIQUE - MECHANISCHER ABGLEICHER	13
800.021.706	MECHANICAL BALANCER - BILANCIATORE MECCANICO - EQUILIBRADOR MECÁNICO - BALANCE MÉCANIQUE - MECHANISCHER ABGLEICHER	13
800.021.708	MECHANICAL BALANCER - BILANCIATORE MECCANICO - EQUILIBRADOR MECÁNICO - BALANCE MÉCANIQUE - MECHANISCHER ABGLEICHER	13
800.021.710	MECHANICAL BALANCER - BILANCIATORE MECCANICO - EQUILIBRADOR MECÁNICO - BALANCE MÉCANIQUE - MECHANISCHER ABGLEICHER	13
801.001.001	PIN WITH BEARING - PERNO CON CUSCINETTO - PERNO CON RODAMIENTO - PIVOT AVEC ROULEMENT - BOLZEN MIT LAGER	19
801.001.002	EXTERNAL GUIDE - GUIDA ESTERNA - GUÍA EXTERIOR - GUIDE EXTÉRIEUR - AUSSENFÜHRUNG	19
801.001.003	TROLLEY STOP - FERMO PER CARRELLO - TOPE PARA CARRO - BUTÉE POUR CHARIOT - SCHLITTENFESTSTELLER	20
801.300.000	STANDARD TROLLEY - CARRELLO STANDARD - CARRO ESTÁNDAR - CHARIOT STANDARD - STANDARDSCHLITTEN	21
801.600.000	STANDARD TROLLEY - CARRELLO STANDARD - CARRO ESTÁNDAR - CHARIOT STANDARD - STANDARDSCHLITTEN	22

Progetto grafico e impaginazione Movida srl, Mondovì Cn

Finito di stampare nel mese di Luglio 2016
presso Arti Grafiche DIAL, Mondovì CN

TOOLS HOLDING ARMS AND TROLLEYS



Sicomat

Via Bologna, 10/D - Mondovì (Cn) - Italy
Tel. +39 0174 47.780 - Fax +39 0174 47.975
skype: sic.com
www.sicomat.com sicomat@sicomat.com

Distributed by:

Sicomat

AUTOMATIC AND MANUAL HOSEREELS



INDEX



R111
PAG. 4



R532
PAG. 4



R122
PAG. 5



R533
PAG. 5



R222
PAG. 6



R533
PAG. 6



R532
PAG. 7



R535
PAG. 7



R422
PAG. 8



R534
PAG. 8



R223-24-25-26-27
PAG. 9



R528-29-30-31
PAG. 10



R125
PAG. 11



R222V
PAG. 11



**CONNECTION
HOSES**
PAG. 12



ACCESSORIES
PAG. 12



ACCESSORIES
PAG. 12



ACCESSORIES
PAG. 12

CODE INDEX PAGE 13 - 14

SICO HOSE REELS



SicoHoseReels is the complete line of automatic hose reels which guarantee the highest reliability and safety thanks to the complete spring rewind of the hose that prevents any accidental stumbling of the operator. The wound hose is also kept safe from potential damage caused by trampling or incorrect rewinding as it can be locked in intermediate positions in order to reach different areas of the workplace. (Finally,) **SicoHoseReels** guarantees a considerable reduction in production downtime as the operator saves time by no longer having to rewind and arrange hoses much to the advantage of productivity.



Sicomat propone **SicoHoseReels**, la linea completa di avvolgitubo automatici, che garantiscono massima affidabilità e sicurezza grazie al completo riavvolgimento a molla del tubo che evita la presenza di passaggi nei quali l'operatore possa essere a rischio di inciamparsi. Inoltre il tubo così riavvolto viene preservato da qualunque danneggiamento conseguente a calpestamento o a riavvolgimenti non corretti potendo anche essere bloccato in qualunque posizione intermedia per necessità di dover raggiungere posti diversi della postazione di lavoro. Infine, gli avvolgitubo della linea **SicoHoseReels** garantiscono un sensibile abbattimento dei tempi morti nella produzione evitando all'operatore le inutili perdite di tempo per riavvolgere e sistemare i tubi flessibili di distribuzione dei fluidi a tutto vantaggio della produttività.



Sicomat propone **SicoHoseReels**, la línea completa de enrolladores automáticos para tubos flexibles, que garantizan la máxima fiabilidad y seguridad gracias al enrollado completo de muelle del tubo que facilita el trabajo del operador, que dispone de sitio suficiente y sin riesgo de tropezar. Además, el tubo enrollado automáticamente puede protegerse frente a cualquier daño, al pisarse o enrollarse incorrectamente, pudiendo asimismo bloquearse en cualquier posición intermedia cuando hay que desplazarse a otros sitios desde el puesto de trabajo. Por último, los enrolladores de tubos flexibles de la línea **SicoHoseReels** garantizan una notable reducción del tiempo muerto de producción, pues el operador no pierde tiempo inútil en enrollar u ordenar los tubos flexibles de distribución de fluidos, aumentando así su productividad.



Sicomat propose **SicoHoseReels**, la ligne complète d'enrouleurs automatiques qui assurent un maximum de fiabilité et de sécurité grâce à l'enroulement à ressort du tuyau qui prévient le risque de trébuchement et de dommages causé par un piétinement ou un retour erroné du tuyau grâce à la possibilité de le bloquer dans n'importe quelle position intermédiaire, il permet d'atteindre divers endroits du lieu de travail. Enfin, les enrouleurs de la ligne **SicoHoseReels** assurent une réduction significative des temps morts dans la production, évitant à l'opérateur des pertes de temps inutiles pour réenrouler et ranger les tubes flexibles de distribution des fluides, au profit d'une plus haute productivité.



Sicomat bietet **SicoHoseReels**, die umfassende Produktlinie der automatischen Schlauchaufroller, die maximale Zuverlässigkeit und Sicherheit bieten, denn die Aufrollung erfolgt durch Federkraft wodurch Vorgänge vermieden werden, bei denen sich der Bediener einklemmen könnte. Zudem kann der auf diese Weise aufgerollte Schlauch nicht beschädigt werden, indem man darauf tritt oder falsch aufgerollt werden. Die Aufrollung kann auch in einer Zwischenposition gestoppt werden, wenn man zu anderen Arbeitsplätzen wechseln muss. Schließlich garantieren die Schlauchaufroller der Produktlinie **SicoHoseReels** eine spürbare Verkürzung der Produktionsstillstandzeiten, da der Bediener keine Zeit mit dem Aufrollen und Einrichten der Flüssigkeitsverteilerschläuche verliert, was sich wiederum in einer höheren Produktion zu Buche schlägt.



R111 SERIES

SERIE R111
 SERIE R111
 SÉRIE R111
 SERIE R111



Code	Inlet	Outlet Bsp	Max pressure	Hose diam	Hose length	(kg)
R111.005.008	Ø8	1/4" M	20 bar/280 PSI	PU 8x11	5 m/16 ft	3
R111.003.010	Ø10	3/8" M	20 bar/280 PSI	PU 10x14	3 m/10 ft	3

Air

Aria / Aire / Air / Luft

Automatic hose reel with galvanised and powder coated structure provided with revolving bracket and supply polyurethane hose.

Avvolgitubo automatico con struttura in acciaio zincato e verniciato a polvere. Fornito con supporto girevole incorporato e tubo di alimentazione in poliuretano.

Enrollador automático con estructura de acero galvanizado y pintado con polvo. Se suministra con soporte giratorio incorporado y tubo de alimentación de poliuretano.

Enrouleur automatique avec structure en acier zingué et peint par pulvérisation. Livré avec support tournant incorporé et tube d'alimentation en polyuréthane.

Automatischer Schlauchaufroller mit verzinkter und pulverbeschichteter Stahlstruktur. Der Lieferumfang beinhaltet auch eine eingebaute drehbare Halterung und einen Zulaufschlauch aus Polyurethan.

Supply kit included: HOSE TAIL ADAPTER 3/8" + HOSE CLAMP
 kit sull'alimentazione incluso: PORTAGOMMA 3/8" + COLLARE
 kit para alimentación que incluye: CONECTOR MACHO 3/8" + COLLARÍN
 kit alimentation inclus : EMBOUT POUR FLEXIBLE 3/8" + COLLIER DE SERRAGE
 Inkludiertes Set: SCHLAUCHHALTER 3/8" + SCHLAUCHKLEMME

R532 SERIES

SERIE R532
 SERIE R532
 SÉRIE R532
 SERIE R532



STAINLESS STEEL
ACCIAIO INOX
ACERO INOXIDABLE
ACIER
EDELSTAHL



Code	Inlet	Outlet Bsp	Max pressure	Hose diam	Hose length	(kg)
R532.005.008	Ø8	3/8" M	20 bar/280 PSI (25°)	LPU 8x12	5 m/16 ft	3
R532.003.010	Ø10	3/8" M	10 bar/140 PSI (70°)	LPU 10x14	3 m/10 ft	3

Air

Water detergents 70°C Max

Aria / Aire / Air / Luft

Acqua-detergente 70°C Max / Agua-detergente 70°C Máx
 Eau-détergent 70°C maxi / Wasser-Reinigungsmittel 70°C max

Automatic hose reel with AISI 304 stainless steel structure with high resistance to corrosion. It is provided with revolving bracket and supply hose.

Avvolgitubo automatico con struttura in acciaio inox AISI 304 adatto ad ambienti in cui è richiesta una buona resistenza a corrosione. Fornito con supporto girevole incorporato e tubo di alimentazione.

Enrollador automático con estructura de acero inoxidable AISI 304 ideal para lugares donde se requiere una buena resistencia a la corrosión. Se suministra con soporte giratorio incorporado y tubo de alimentación.

Enrouleur automatique avec structure en acier inox AISI 304 adaptée aux milieux nécessitant une bonne résistance à la corrosion. Livré avec support tournant incorporé et tube d'alimentation.

Automatischer Schlauchaufroller mit Edelstahlstruktur AISI 304 für Umgebungen, in denen ein guter Korrosionsschutz benötigt wird. Der Lieferumfang beinhaltet auch eine eingebaute drehbare Halterung und einen Zulaufschlauch.

Supply kit included: HOSE TAIL ADAPTER 3/8" + HOSE CLAMP
 kit sull'alimentazione incluso: PORTAGOMMA 3/8" + COLLARE
 kit para alimentación que incluye: CONECTOR MACHO 3/8" + COLLARÍN
 kit alimentation inclus : EMBOUT POUR FLEXIBLE 3/8" + COLLIER DE SERRAGE
 Inkludiertes Set: SCHLAUCHHALTER 3/8" + SCHLAUCHKLEMME

R122 SERIES

SERIE R122
 SERIE R122
 SÉRIE R122
 SERIE R122



Code	Inlet	Outlet Bsp	Max pressure	Hose diam	Hose length	(kg)
R122.012.008	Ø8	1/4" M	20 bar/280 PSI	TPU 8x12	12 m/40 ft	6
R122.010.010	Ø10	3/8" M	20 bar/280 PSI	TPU 10x14	10 m/32 ft	6

Air

Aria / Aire / Air / Luft

Automatic hose reel with galvanised and powder coated structure provided with revolving bracket and supply polyurethane hose.

Avvolgitubo automatico con struttura in acciaio zincato e verniciato a polvere. Fornito con supporto girevole incorporato e tubo di alimentazione in poliuretano.

Enrollador automático con estructura de acero galvanizado y pintado con polvo. Se suministra con soporte giratorio incorporado y tubo de alimentación de poliuretano.

Enrouleur automatique avec structure en acier zingué et peint par pulvérisation. Livré avec support tournant incorporé et tube d'alimentation en polyuréthane.

Automatischer Schlauchaufroller mit verzinkter und pulverbeschichteter Stahlstruktur. Der Lieferumfang beinhaltet auch eine eingebaute drehbare Halterung und einen Zulaufschlauch aus Polyurethan.

Supply kit included: HOSE TAIL ADAPTER 3/8" + HOSE CLAMP

kit sull'alimentazione incluso: PORTAGOMMA 3/8" + COLLARE

kit para alimentación que incluye: CONECTOR MACHO 3/8" + COLLARÍN

kit alimentation inclus : EMBOUT POUR FLEXIBLE 3/8" + COLLIER DE SERRAGE

Inkludiertes Set: SCHLAUCHHALTER 3/8" + SCHLAUCHKLEMME

R533 SERIES

SERIE R533
 SERIE R533
 SÉRIE R533
 SERIE R533



Code	Inlet	Outlet Bsp	Max pressure	Hose diam	Hose length	(kg)
R533.012.008	Ø8	1/4" M	20 bar/280 PSI	TPU 8x12	12 m/40 ft	6
R533.010.010	Ø10	3/8" M	20 bar/280 PSI	TPU 10x14	10 m/32 ft	6

Air

Aria / Aire / Air / Luft

Automatic hose reel with anti-recoil controlled return. Galvanised and powder coated structure. It is supplied with revolving bracket and supply polyurethane hose.

Avvolgitubo automatico a ritorno controllato in grado di evitare contraccolpi durante il riavvolgimento. Struttura in acciaio zincato e verniciato a polvere. Fornito con supporto girevole incorporato e tubo di alimentazione in poliuretano.

Enrollador automático con retorno controlado para evitar contragolpes durante el enrollado del tubo. Estructura de acero galvanizado y pintado con polvo. Se suministra con soporte giratorio incorporado y tubo de alimentación de poliuretano.

Enrouleur automatique avec retour contrôlé, en mesure d'éviter les à-coups durant le réenroulement. Structure en acier zingué et peint par pulvérisation. Livré avec support tournant incorporé et tube d'alimentation en polyuréthane.

Automatischer Schlauchaufroller mit kontrollierter Rückführung, um Rückschläge beim Aufrollen zu vermeiden. Mit verzinkter und pulverbeschichteter Stahlstruktur. Der Lieferumfang beinhaltet auch eine eingebaute drehbare Halterung und einen Zulaufschlauch aus Polyurethan.

Supply kit included: HOSE TAIL ADAPTER 3/8" + HOSE CLAMP

kit sull'alimentazione incluso: PORTAGOMMA 3/8" + COLLARE

kit para alimentación que incluye: CONECTOR MACHO 3/8" + COLLARÍN

kit alimentation inclus : EMBOUT POUR FLEXIBLE 3/8" + COLLIER DE SERRAGE

Inkludiertes Set: SCHLAUCHHALTER 3/8" + SCHLAUCHKLEMME

R222 SERIES

SERIE R222
 SERIE R222
 SÉRIE R222
 SERIE R222

Code	Inlet	Outlet Bsp	Max pressure	Hose diam	Hose length	(kg)
R222.015.008	Ø8	1/4" M	20 bar/280 PSI	TPU 8x12	15 m/50 ft	6
R222.012.010	Ø10	3/8" M	20 bar/280 PSI	TPU 10x14	12 m/40 ft	6

Air

Aria / Aire / Air / Luft

Automatic hose reel with galvanised and powder coated structure provided with revolving bracket and supply polyurethane hose.

Avvolgitubo automatico con struttura in acciaio zincato e verniciato a polvere. Fornito con supporto girevole incorporato e tubo di alimentazione in poliuretano.

Enrollador automático con estructura de acero galvanizado y pintado con polvo. Se suministra con soporte giratorio incorporado y tubo de alimentación de poliuretano.

Enrouleur automatique avec structure en acier zingué et peint par pulvérisation. Livré avec support tournant incorporé et tube d'alimentation en polyuréthane.

Automatischer Schlauchaufroller mit verzinkter und pulverbeschichteter Stahlstruktur. Der Lieferumfang beinhaltet auch eine eingebaute drehbare Halterung und einen Zulaufschlauch aus Polyurethan.



Supply kit included: HOSE TAIL ADAPTER 3/8" + HOSE CLAMP

kit sull'alimentazione incluso: PORTAGOMMA 3/8" + COLLARE

kit para alimentación que incluye: CONECTOR MACHO 3/8" + COLLARÍN

kit alimentation inclus : EMBOUT POUR FLEXIBLE 3/8" + COLLIER DE SERRAGE

Inkludiertes Set: SCHLAUCHHALTER 3/8" + SCHLAUCHKLEMME

R533 SERIES

SERIE R533
 SERIE R533
 SÉRIE R533
 SERIE R533

Code	Inlet	Outlet Bsp	Max pressure	Hose diam	Hose length	(kg)
R533.015.008	Ø8	1/4" M	20 bar/280 PSI	TPU 8x12	15 m/50 ft	6
R533.012.010	Ø10	3/8" M	20 bar/140 PSI	TPU 10x14	12 m/40 ft	6

Air

Aria / Aire / Air / Luft

Automatic hose reel with anti-recoil controlled return. Galvanised and powder coated structure. It is supplied with revolving bracket and supply polyurethane hose.

Avvolgitubo automatico a ritorno controllato in grado di evitare contraccolpi durante il riavvolgimento. Struttura in acciaio zincato e verniciato a polvere. Fornito con supporto girevole incorporato e tubo di alimentazione in poliuretano.

Enrollador automático con retorno controlado para evitar contragolpes durante el enrollado del tubo. Estructura de acero galvanizado y pintado con polvo. Se suministra con soporte giratorio incorporado y tubo de alimentación de poliuretano.

Enrouleur automatique avec retour contrôlé, en mesure d'éviter les à-coups durant le réenroulement. Structure en acier zingué et peint par pulvérisation. Livré avec support tournant incorporé et tube d'alimentation en polyuréthane.

Automatischer Schlauchaufroller mit kontrollierter Rückführung, um Rückschläge beim Aufrollen zu vermeiden. Mit verzinkter und pulverbeschichteter Stahlstruktur. Der Lieferumfang beinhaltet auch eine eingebaute drehbare Halterung und einen Zulaufschlauch aus Polyurethan.



Supply kit included: HOSE TAIL ADAPTER 3/8" + HOSE CLAMP

kit sull'alimentazione incluso: PORTAGOMMA 3/8" + COLLARE

kit para alimentación que incluye: CONECTOR MACHO 3/8" + COLLARÍN

kit alimentation inclus : EMBOUT POUR FLEXIBLE 3/8" + COLLIER DE SERRAGE

Inkludiertes Set: SCHLAUCHHALTER 3/8" + SCHLAUCHKLEMME

R532 SERIES

SERIE R532
 SERIE R532
 SÉRIE R532
 SERIE R532



STAINLESS STEEL
ACCIAIO INOX
ACERO INOXIDABLE
ACIER
EDELSTAHL



Code	Inlet	Outlet Bsp	Max pressure	Hose diam	Hose length	(kg)
R532.015.008	Ø8	1/4" M	20 bar/280 PSI	TPU 8x12	15 m/50 ft	6
R532.012.010	Ø10	3/8" M	20 bar/280 PSI	TPU 10x14	12 m/40 ft	6

Air**Water detergents 70°C Max**

Aria / Aire / Air / Luft

Acqua-detergente 70°C Max / Agua-detergente 70°C Máx

Eau-détergent 70°C maxi / Wasser-Reinigungsmittel 70°C max

Automatic hose reel with AISI 304 stainless steel structure with high resistance to corrosion. It is provided with revolving bracket and supply hose.

Avvolgitubo automatico con struttura in acciaio inox AISI 304 adatto ad ambienti in cui è richiesta una buona resistenza a corrosione. Fornito con supporto girevole incorporato e tubo di alimentazione.

Enrollador automático con estructura de acero inoxidable AISI 304 ideal para lugares donde se requiere una buena resistencia a la corrosión. Se suministra con soporte giratorio incorporado y tubo de alimentación.

Enrouleur automatique avec structure en acier inox AISI 304 adaptée aux milieux nécessitant une bonne résistance à la corrosion. Livré avec support tournant incorporé et tube d'alimentation.

Automatischer Schlauchaufroller mit Edelstahlstruktur AISI 304 für Umgebungen, in denen ein guter Korrosionsschutz benötigt wird. Der Lieferumfang beinhaltet auch eine eingebaute drehbare Halterung und einen Zulaufschlauch.

Supply kit included: HOSE TAIL ADAPTER 3/8" + HOSE CLAMP

kit sull'alimentazione incluso: PORTAGOMMA 3/8" + COLLARE

kit para alimentación que incluye: CONECTOR MACHO 3/8" + COLLARÍN

kit alimentation inclus : EMBOUT POUR FLEXIBLE 3/8" + COLLIER DE SERRAGE

Inkludiertes Set: SCHLAUCHHALTER 3/8" + SCHLAUCHKLEMME

R535 SERIES

SERIE R535
 SERIE R535
 SÉRIE R535
 SERIE R535




CONTROLLED RETURN
RITORNO CONTROLLATO
SPAGNOLO
KONTROLLIERTER EINZUG
RETOUR CONTROLÉ

STAINLESS STEEL
ACCIAIO INOX
ACERO INOXIDABLE
ACIER
EDELSTAHL



Code	Inlet	Outlet Bsp	Max pressure	Hose diam	Hose length	(kg)
R535.015.008	Ø8	1/4" M	20 bar/280 PSI	TPU 8x12	15 m/50 ft	6
R535.012.010	Ø10	3/8" M	20 bar/280 PSI	TPU 10x14	12 m/40 ft	6

Air**Water detergents 70°C Max**

Aria / Aire / Air / Luft

Acqua-detergente 70°C Max / Agua-detergente 70°C Máx

Eau-détergent 70°C maxi / Wasser-Reinigungsmittel 70°C max

Automatic hose reel with anti-recoil controlled return. AISI 304 stainless steel structure with high resistance to corrosion. It is provided with revolving bracket and supply hose.

Avvolgitubo automatico a ritorno controllato in grado di evitare contraccolpi durante il riavvolgimento. Struttura in acciaio inox AISI 304 adatto ad ambienti in cui è richiesta una buona resistenza a corrosione. Fornito con supporto girevole incorporato e tubo di alimentazione.

Enrollador automático con retorno controlado para evitar contragolpes durante el enrollado del tubo. Estructura de acero inoxidable AISI 304 ideal para lugares donde se requiere una buena resistencia a la corrosión. Se suministra con soporte giratorio incorporado y tubo de alimentación.

Enrouleur automatique avec retour contrôlé, en mesure d'éviter les à-coups durant le réenroulement. Structure en acier inox AISI 304 adaptée aux milieux nécessitant une bonne résistance à la corrosion. Livré avec support tournant incorporé et tube d'alimentation.

Automatischer Schlauchaufroller mit kontrollierter Rückführung, um Rückschläge beim Aufrollen zu vermeiden. Mit Edelstahlstruktur AISI 304 für Umgebungen, in denen ein guter Korrosionsschutz benötigt wird. Der Lieferumfang beinhaltet auch eine eingebaute drehbare Halterung und einen Zulaufschlauch.

Supply kit included: HOSE TAIL ADAPTER 3/8" + HOSE CLAMP

kit sull'alimentazione incluso: PORTAGOMMA 3/8" + COLLARE

kit para alimentación que incluye: CONECTOR MACHO 3/8" + COLLARÍN

kit alimentation inclus : EMBOUT POUR FLEXIBLE 3/8" + COLLIER DE SERRAGE

Inkludiertes Set: SCHLAUCHHALTER 3/8" + SCHLAUCHKLEMME

R422 SERIES

SERIE R422
 SERIE R422
 SÉRIE R422
 SERIE R422



OPTIONAL



R422.000.001



R422.000.004



Code	Inlet Bsp	Outlet Bsp	Max pressure	Hose diam	Hose length	(kg)
R422.020.008	3/8" F	3/8" M	18 bar/250 PSI	8x14	20 m/65 ft	20
R422.010.010	3/8" F	3/8" M	18 bar/250 PSI	10x17	10 m/32 ft	20
R422.015.010	3/8" F	3/8" M	18 bar/250 PSI	10x17	15 m/50 ft	20
R422.010.013	1/2" M	1/2" M	18 bar/250 PSI	13x20	10 m/32 ft	20

Air

Water 40°C Max

Aria / Aire / Air / Luft

Acqua 40°C Max / Agua 40°C Máx / Eau 40°C maxi / Wasser 40°C max

R422.025.010	3/8" F	3/8" M	20 bar/280 PSI	PU 10x14	25 m/80 ft	20
---------------------	--------	--------	----------------	----------	------------	----

Air / Aria / Aire / Air / Luft

Automatic hose reel with galvanised sheet and powder coated structure. Fixing brackets can be assembled in 3 different positions. Optionals: supply flexible hose, revolving stand and additional quick fixing bracket.

Avvolgitubo automatico con struttura in lamiera zincata e verniciata a polvere. Possibilità di montaggio delle staffe di ancoraggio in 3 diverse posizioni. Disponibili come optional il tubo flessibile di alimentazione, il supporto girevole e la controstaffa di fissaggio rapido.

Enrollador automático con estructura de chapa galvanizada y pintada con polvo. Posibilidad de montar las abrazaderas de anclaje en 3 posiciones diferentes. Se ofrece como opcional el tubo flexible de alimentación, el soporte giratorio y la contra-abrazadera de fijación rápida.

Enrouleur automatique avec structure en acier zingué et peint par pulvérisation. Possibilité d'installation des brides d'ancrage sur 3 positions différentes. Disponibles en option : tube flexible d'alimentation, support tournant et contre-bride de fixation rapide.

Automatischer Schlauchaufroller mit verzinkter und pulverbeschichteter Blechstruktur. Montagemöglichkeit der Befestigungsbügel an 3 verschiedenen Positionen. Der Zulaufschlauch, die drehbare Halterung und der Gegenbügel für die Schnellbefestigung sind als Sonderausstattung erhältlich.

R534 SERIES

SERIE R534
 SERIE R534
 SÉRIE R534
 SERIE R534



**STAINLESS STEEL
 ACCIAIO INOX
 ACERO INOXIDABLE
 ACIER
 EDELSTAHL**

OPTIONAL



R534.000.001



Code	Inlet Bsp	Outlet Bsp	Max pressure	Hose diam	Hose length	(kg)
R534.010.013	1/2" M	1/2" M	10 bar/140 PSI (70°) 20 bar/280 PSI (25°)	13x21	10 m/32 ft	20

Water 70°C

Stain-proof hose

Acqua 70°C / Agua 70°C / Eau 70°C / Wasser 70°C

Tubo antimacchia/Tubo antimanchas/Tube anti-tâche/Schlauch mit fleckenfestem Außenmantel

Automatic hose reel with AISI 304 stainless steel structure with high resistance to corrosion. Fixing brackets can be assembled in 3 different positions. Optionals: supply flexible hose, revolving stand and additional quick fixing bracket.

Avvolgitubo automatico con struttura in acciaio inox AISI 304 adatto ad ambienti in cui è richiesta una buona resistenza a corrosione. Possibilità di montaggio delle staffe di ancoraggio in 3 diverse posizioni. Sono disponibili come optional il tubo flessibile di alimentazione, il supporto girevole e la controstaffa di fissaggio rapido.

Enrollador automático con estructura de acero inoxidable AISI 304 ideal para lugares donde se requiere una buena resistencia a la corrosión. Posibilidad de montar las abrazaderas de anclaje en 3 posiciones diferentes. Se ofrece como opcional el tubo flexible de alimentación, el soporte giratorio y la contra-abrazadera de fijación rápida.

Enrouleur automatique avec structure en acier inox AISI 304 adaptée aux milieux nécessitant une bonne résistance à la corrosion. Possibilité d'installation des brides d'ancrage sur 3 positions différentes. Disponibles en option : tube flexible d'alimentation, support tournant et contre-bride de fixation rapide.

Automatischer Schlauchaufroller mit Edelstahlstruktur AISI 304 für Umgebungen, in denen ein guter Korrosionsschutz benötigt wird. Montagemöglichkeit der Befestigungsbügel an 3 verschiedenen Positionen. Der Zulaufschlauch, die drehbare Halterung und der Gegenbügel für die Schnellbefestigung sind als Sonderausstattung erhältlich.

R523 524 525 526 527 SERIES

SERIE R523 524 525 526 527
 SERIE R523 524 525 526 527
 SÉRIE R523 524 525 526 527
 SERIE R523 524 525 526 527

**OPTIONAL****R523.000.003****R523.000.001**

Code	Inlet Bsp	Outlet Bsp	Max pressure	Hose diam	Hose length	(kg)
R523.025.008	3/8" F	3/8" M	18 bar/250 PSI	8x14	25 m/80 ft	25
R523.020.010	3/8" F	3/8" M	18 bar/250 PSI	10x17	20 m/65 ft	25
R523.025.010	3/8" F	3/8" M	18 bar/250 PSI	10x17	25 m/80 ft	25
R523.015.013	1/2" M	1/2" M	18 bar/250 PSI	13x20	15 m/50 ft	25
R523.020.013	1/2" M	1/2" M	18 bar/250 PSI	13x20	20 m/65 ft	25
R523.010.016	1/2" M	1/2" M	18 bar/250 PSI	16x23	10 m/32 ft	25
R523.015.016	1/2" M	1/2" M	18 bar/250 PSI	16x23	15 m/50 ft	25

Air**Water 40°C Max**

Aria / Aire / Air / Luft

Acqua 40°C Max / Agua 40°C Máx / Eau 40°C maxi / Wasser 40°C max

R524.020.013	1/2" M	1/2" M	20 bar/280 PSI	PU 13x18	20 m/50 ft	25
R524.025.013	1/2" M	1/2" M	20 bar/280 PSI	PU 13x18	25 m/80 ft	25

Air

Aria / Aire / Air / Luft

R525.020.038	3/8" F	3/8" F	60 bar/840 PSI	3/8"	20 m/65 ft	25
R525.020.012	1/2" M	1/2" M	60 bar/840 PSI	1/2"	20 m/65 ft	25

Oil**Water 40°C Max**

Olio / Aceite / Huile / Öl

Acqua 40°C Max / Agua 40°C Máx / Eau 40°C maxi / Wasser 40°C max

R526.020.014	1/4" F	1/4" M	400 bar/5600 PSI	1/4"	20 m/65 ft	25
R526.015.038	3/8" F	3/8" F	400 bar/5600 PSI	3/8"	15 m/50 ft	25

Grease

Grasso / Grasa / Graisse / Fett

R527.020.038	3/8" F	3/8" M	400 bar/5600 PSI	3/8" blue	20 m/65 ft	25
R527.020.051	3/8" F	3/8" M	400 bar/5600 PSI	5/16" blue	20 m/65 ft	25

Water 150°C

Acqua 150°C / Agua 150°C / Eau 150°C / Wasser 150°C

Open-drum automatic hose reel with galvanised sheet and powder coated structure. Hose-guide arms can be fixed in 3 different positions. Optionals: supply flexible hose, revolving stand and quick fixing bracket.

Avvolgitubo automatico aperto con struttura in lamiera zincata e verniciata a polvere. Possibilità di fissaggio dei bracci guidatubo in 3 diverse posizioni. Optional: il tubo flessibile di alimentazione, il supporto girevole e la staffa di fissaggio rapido.

Enrollador automático con estructura de chapa galvanizada y pintada con polvo. Posibilidad de fijar los brazos de guía del tubo en 3 posiciones diferentes.

Opcional: tubo flexible de alimentación, soporte giratorio y contra-abrazadera de fijación rápida.

Enrouleur automatique ouvert avec structure en tôle zinguée et peinte par pulvérisation. Possibilité de fixation des bras de guidage des tubes sur 3 positions différentes. Optional: tube flexible d'alimentation, support tournant et contre-bride de fixation rapide.

Automatischer offener Schlauchaufroller mit verzinkter und pulverbeschichteter Blechstruktur. Befestigungsmöglichkeit der Schlauchführungsarme in 3 verschiedenen Positionen. Der Zulaufschlauch, die drehbare Halterung und der Bügel für die Schnellbefestigung sind als Sonderausstattung erhältlich.

R528 529 530 531 SERIES

SERIE R528 529 530 531
 SERIE R528 529 530 531
 SÉRIE R528 529 530 531
 SERIE R528 529 530 531



STAINLESS STEEL
ACCIAIO INOX
ACERO INOXIDABLE
ACIER
EDELSTAHL

OPTIONAL



R528.000.001



Code	Inlet Bsp	Outlet Bsp	Max pressure	Hose diam	Hose length	(kg)
R528.020.013	1/2" M	1/2" M	10 bar/140 PSI	13x21 blue	20 m/65 ft	25
R528.015.016	1/2" M	1/2" M	20 bar/280 PSI	16x24 blue	15 m/50 ft	25

Water 70°C Max

Acqua 70°C Max / Agua 70°C Máx / Eau 70°C maxi / Wasser 70°C max

R529.020.013	1/2" M	1/2" M	10 bar/140 PSI	13x20 blue	20 m/65 ft	25
R529.025.016	1/2" M	1/2" M	10 bar/140 PSI	16x23 blue	15 m/50 ft	25

Water 90°C Max

Acqua 90°C Max / Agua 90°C Máx / Eau 90°C maxi / Wasser 90°C max

R530.020.038	3/8" F	3/8" M	400 bar/5600 PSI	3/8" blue	20 m/65 ft	25
R530.020.051	3/8" F	3/8" M	400 bar/5600 PSI	5/16" blue	20 m/65 ft	25
R531.020.038	3/8" F	3/8" F	400 bar/5600 PSI	3/8" blue	20 m/65 ft	25
R531.020.051	3/8" F	3/8" F	400 bar/5600 PSI	5/16" blue	20 m/65 ft	25

Water 150°C Max

Acqua 150°C Max / Agua 150°C Máx / Eau 150°C maxi / Wasser 150°C max

Open-drum automatic hose reel with AISI 304 stainless steel structure.

Hose-guide arms can be fixed in 3 different positions. Optionals: supply flexible hose, revolving stand and quick fixing bracket.

Avvolgitubo automatico aperto con struttura in acciaio inox AISI 304. Possibilità di fissaggio dei bracci guidatubo in 3 diverse posizioni. Optional: il tubo flessibile di alimentazione, il supporto girevole e la staffa di fissaggio rapido.

Enrollador automático con estructura de acero inoxidable AISI 304. Posibilidad de fijar los brazos de guía del tubo en 3 posiciones diferentes. Opcional: tubo flexible de alimentación, soporte giratorio y contra-abrazadera de fijación rápida.

Enrouleur automatique ouvert avec structure en acier inox AISI 304. Possibilité de fixation des bras de guidage des tubes sur 3 positions différentes. Optional: tube flexible d'alimentation, support tournant et contre-bride de fixation rapide.

Automatischer Schlauchaufroller mit Edelstahlstruktur AISI 304. Befestigungsmöglichkeit der Schlauchführungsarme in 3 verschiedenen Positionen. Der Zulaufschlauch, die drehbare Halterung und der Bügel für die Schnellbefestigung sind als Sonderausstattung erhältlich.

R125 SERIES

SERIE R125
 SERIE R125
 SÉRIE R125
 SERIE R125



Code	Inlet Bsp	Outlet Bsp	Max pressure	Hose diam	Hose length	(kg)
R125.030.008	1/4" M	1/4" M	20 bar/280 PSI	TPU 8x12	30 m/100 ft	8,4
R125.040.008	1/4" M	1/4" M	20 bar/280 PSI	TPU 8x12	40 m/130 ft	9
R125.025.010	3/8" M	3/8" M	20 bar/280 PSI	TPU 10x14	25 m/80 ft	8,4

Air

Aria / Aria / Aire / Air / Luft

Manual hose reel suitable for fixed or portable positioning. Powder coated steel tubular structure and galvanised drum. It is supplied with easy folding handle and supply hose L = 2 m.

Avvolgitubo manuale per posizionamento fisso o portatile. Struttura tubolare in acciaio verniciato a polvere e tamburo in acciaio zincato. Fornito con maniglia ripiegabile e tubo di alimentazione L = 2 m.

Enrollador de manguera manual para colocación fija o portátil. Estructura tubular de acero pintado con polvo y tambor de acero galvanizado. Se suministra con asa plegable y tubo de alimentación L = 2 m.

Enrouleur manuel pour positionnement fixe ou portatif. Structure tubulaire en acier peint par pulvérisation et tambour en acier zingué. Livré avec poignée pliante et tube d'alimentation L = 2 m.

Manueller Schlauchaufroller für ortsfeste Installation oder tragbar. Pulverbeschichtete Stahlrohrstruktur und Trommel aus verzinktem Stahl. Einklappbarer Griff und Zulaufschlauch L = 2 m sind im Lieferumfang enthalten.

R222V SERIES

SERIE R222V
 SERIE R222V
 SÉRIE R222V
 SERIE R222V



Code	Inlet Bsp	Outlet Bsp	Max pressure	Hose diam	Hose length	(kg)
R222.015.008V	Ø8	1/4" M	20 bar/280 PSI	PU 8x12	15 m/50 ft	6

Nitrogen

Azoto / Nitrógeno / Azote / Stickstoff

Automatic hose reel with galvanised and powder coated structure provided with revolving bracket and supply polyurethane hose. Suitable for nitrogen distribution.

Avvolgitubo automatico con struttura in acciaio zincato e verniciato a polvere. Fornito con supporto girevole incorporato e tubo di alimentazione in poliuretano. Adatto alla distribuzione di azoto.

Enrollador automático con estructura de acero galvanizado y pintado con polvo. Se suministra con soporte giratorio incorporado y tubo de alimentación de poliuretano. Apto para la distribución de nitrógeno.

Enrouleur automatique avec structure en acier zingué et peint par pulvérisation. Livré avec support tournant incorporé et tube d'alimentation en polyuréthane. Adapté à la distribution d'azote.

Automatischer Schlauchaufroller mit verzinkter und pulverbeschichteter Stahlstruktur. Der Lieferumfang beinhaltet auch eine eingebaute drehbare Halterung und einen Zulaufschlauch aus Polyurethan. Für die Stickstoffverteilung.

CONNECTION HOSES

TUBI DI COLLEGAMENTO
TUBOS DE CONEXIÓN
TUBES DE RACCORDEMENT
VERBINDUNGSSCHLÄUCHE



Type M + F






Type F + F

Inlet hose	Inlet Bsp	Outlet Bsp	Hose length	Hose weight	Hose reel
R422.000.003	3/8" F	3/8" M	0,5 m	0,20 kg	R422.020.008
	3/8" F	3/8" M	0,5 m	0,20 kg	R523.025.008
R422.000.002	3/8" F	3/8" M	0,5 m	0,22 kg	R422.010.010
	3/8" F	3/8" M	0,5 m	0,22 kg	R422.015.010
	3/8" F	3/8" M	0,5 m	0,22 kg	R523.020.010
	3/8" F	3/8" M	0,5 m	0,22 kg	R523.025.010
R523.000.002	1/2" M	1/2" M	0,5 m	0,36 kg	R422.010.013
	1/2" M	1/2" M	0,5 m	0,36 kg	R523.015.013
	1/2" M	1/2" M	0,5 m	0,36 kg	R523.020.013
R523.000.004	1/2" M	1/2" M	0,5 m	0,38 kg	R523.010.016
	1/2" M	1/2" M	0,5 m	0,38 kg	R523.015.016
R422.000.005	3/8" F	3/8" M	0,5 m	0,20 kg	R422.025.010
R422.000.006	1/2" M	1/2" M	0,5 m	0,35 kg	R524.020.013
	1/2" M	1/2" M	0,5 m	0,35 kg	R524.025.013
R422.000.007	3/8" F	3/8" M	0,5 m	0,35 kg	R525.020.038
R422.000.008	1/2" M	1/2" M	0,5 m	0,48 kg	R525.020.012
R422.000.010	1/4" F	1/4" M	0,5 m	0,30 kg	R526.020.014
R422.000.015	3/8" F	3/8" F	0,5 m	0,45 kg	R526.015.038
R422.000.016	3/8" F	3/8" M	0,5 m	0,43 kg	R527.020.038
	3/8" F	3/8" M	0,5 m	0,43 kg	R527.020.051
	3/8" F	3/8" M	0,5 m	0,43 kg	R530.020.038
	3/8" F	3/8" M	0,5 m	0,43 kg	R530.020.051
R422.000.011	1/2" M	1/2" M	0,5 m	0,36 kg	R534.010.013
	1/2" M	1/2" M	0,5 m	0,36 kg	R528.020.013
R422.000.012	1/2" M	1/2" M	0,5 m	0,38 kg	R528.015.016
R422.000.013	1/2" M	1/2" M	1 m	0,46 kg	R529.020.013
R422.000.014	1/2" M	1/2" M	1 m	0,50 kg	R529.015.016

ACCESSORIES

ACCESSORI
ACCESORIOS
ACCESSOIRES
ZUBEHÖR

	Code	Description	(kg)
	R422.000.001	Revolving stand Supporto girevole Soporte giratorio Support tournant Drehbare Halterung	1,1
	R534.000.001	Stainless steel revolving stand Supporto girevole in inox Soporte giratorio de acero inoxidable Support tournant en inox Drehbare Halterung aus Edelstahl	1,5
	R523.000.001	Revolving stand Supporto girevole Soporte giratorio Support tournant Drehbare Halterung	2,9
	R528.000.001	Stainless steel revolving stand Supporto girevole in inox Soporte giratorio de acero inoxidable Support tournant en inox Drehbare Halterung aus Edelstahl	2,9
	R422.000.004	Fixing bracket Controstaffa per fissaggio Contra-abrazadera de fijación Contre-bride pour fixation Gegenbügel für Befestigung	1,8
	R523.000.003	Fixing bracket Controstaffa per fissaggio Pletina para fijación Plaque de fixation murale Befestigungsbügel	1,6

For all models

Per tutti i modelli
Para todos los modelos
Pour tous les modèles
Für alle Modelle

CODE INDEX

CODE	DESCRIPTION	PAGE
R111.003.010	R111 SERIES - SERIE R111 - SERIE R111 - SÉRIE R111 - SERIE R111	4
R111.005.008	R111 SERIES - SERIE R111 - SERIE R111 - SÉRIE R111 - SERIE R111	4
R122.010.010	R122 SERIES - SERIE R122 - SERIE R122 - SÉRIE R122 - SERIE R122	5
R122.012.008	R122 SERIES - SERIE R122 - SERIE R122 - SÉRIE R122 - SERIE R122	5
R125.025.010	R125 SERIES - SERIE R125 - SERIE R125 - SÉRIE R125 - SERIE R125	11
R125.030.008	R125 SERIES - SERIE R125 - SERIE R125 - SÉRIE R125 - SERIE R125	11
R125.040.008	R125 SERIES - SERIE R125 - SERIE R125 - SÉRIE R125 - SERIE R125	11
R222.012.010	R222 SERIES - SERIE R222 - SERIE R222 - SÉRIE R222 - SERIE R222	6
R222.015.008	R222 SERIES - SERIE R222 - SERIE R222 - SÉRIE R222 - SERIE R222	6
R222.015.008V	R222 SERIES - SERIE R222 - SERIE R222 - SÉRIE R222 - SERIE R222	11
R422.000.001	R422 SERIES - SERIE R422 - SERIE R422 - SÉRIE R422 - SERIE R422	8
R422.000.001	ACCESSORIES - ACCESSORI - ACCESORIOS - ACCESSOIRES - ZUBEHÖR	12
R422.000.002	CONNECTION HOSES - TUBI DI COLLEGAMENTO - TUBOS DE CONEXIÓN - TUBES DE RACCORDEMENT - VERBINDUNGSSCHLÄUCHE	12
R422.000.003	CONNECTION HOSES - TUBI DI COLLEGAMENTO - TUBOS DE CONEXIÓN - TUBES DE RACCORDEMENT - VERBINDUNGSSCHLÄUCHE	12
R422.000.004	R422 SERIES - SERIE R422 - SERIE R422 - SÉRIE R422 - SERIE R422	8
R422.000.004	ACCESSORIES - ACCESSORI - ACCESORIOS - ACCESSOIRES - ZUBEHÖR	12
R422.000.005	CONNECTION HOSES - TUBI DI COLLEGAMENTO - TUBOS DE CONEXIÓN - TUBES DE RACCORDEMENT - VERBINDUNGSSCHLÄUCHE	12
R422.000.006	CONNECTION HOSES - TUBI DI COLLEGAMENTO - TUBOS DE CONEXIÓN - TUBES DE RACCORDEMENT - VERBINDUNGSSCHLÄUCHE	12
R422.000.007	CONNECTION HOSES - TUBI DI COLLEGAMENTO - TUBOS DE CONEXIÓN - TUBES DE RACCORDEMENT - VERBINDUNGSSCHLÄUCHE	12
R422.000.008	CONNECTION HOSES - TUBI DI COLLEGAMENTO - TUBOS DE CONEXIÓN - TUBES DE RACCORDEMENT - VERBINDUNGSSCHLÄUCHE	12
R422.000.010	CONNECTION HOSES - TUBI DI COLLEGAMENTO - TUBOS DE CONEXIÓN - TUBES DE RACCORDEMENT - VERBINDUNGSSCHLÄUCHE	12
R422.000.011	CONNECTION HOSES - TUBI DI COLLEGAMENTO - TUBOS DE CONEXIÓN - TUBES DE RACCORDEMENT - VERBINDUNGSSCHLÄUCHE	12
R422.000.012	CONNECTION HOSES - TUBI DI COLLEGAMENTO - TUBOS DE CONEXIÓN - TUBES DE RACCORDEMENT - VERBINDUNGSSCHLÄUCHE	12
R422.000.013	CONNECTION HOSES - TUBI DI COLLEGAMENTO - TUBOS DE CONEXIÓN - TUBES DE RACCORDEMENT - VERBINDUNGSSCHLÄUCHE	12
R422.000.014	CONNECTION HOSES - TUBI DI COLLEGAMENTO - TUBOS DE CONEXIÓN - TUBES DE RACCORDEMENT - VERBINDUNGSSCHLÄUCHE	12
R422.000.015	CONNECTION HOSES - TUBI DI COLLEGAMENTO - TUBOS DE CONEXIÓN - TUBES DE RACCORDEMENT - VERBINDUNGSSCHLÄUCHE	12
R422.000.016	CONNECTION HOSES - TUBI DI COLLEGAMENTO - TUBOS DE CONEXIÓN - TUBES DE RACCORDEMENT - VERBINDUNGSSCHLÄUCHE	12
R422.010.010	R422 SERIES - SERIE R422 - SERIE R422 - SÉRIE R422 - SERIE R422	8
R422.010.013	R422 SERIES - SERIE R422 - SERIE R422 - SÉRIE R422 - SERIE R422	8
R422.015.010	R422 SERIES - SERIE R422 - SERIE R422 - SÉRIE R422 - SERIE R422	8
R422.020.008	R422 SERIES - SERIE R422 - SERIE R422 - SÉRIE R422 - SERIE R422	8
R422.025.010	R422 SERIES - SERIE R422 - SERIE R422 - SÉRIE R422 - SERIE R422	8
R523.000.001	R523 SERIES - SERIE R523 - SERIE R523 - SÉRIE R523 - SERIE R523	9
R523.000.001	ACCESSORIES - ACCESSORI - ACCESORIOS - ACCESSOIRES - ZUBEHÖR	12
R523.000.002	CONNECTION HOSES - TUBI DI COLLEGAMENTO - TUBOS DE CONEXIÓN - TUBES DE RACCORDEMENT - VERBINDUNGSSCHLÄUCHE	12
R523.000.003	R523 SERIES - SERIE R523 - SERIE R523 - SÉRIE R523 - SERIE R523	9
R523.000.003	ACCESSORIES - ACCESSORI - ACCESORIOS - ACCESSOIRES - ZUBEHÖR	12
R523.000.004	CONNECTION HOSES - TUBI DI COLLEGAMENTO - TUBOS DE CONEXIÓN - TUBES DE RACCORDEMENT - VERBINDUNGSSCHLÄUCHE	12
R523.010.016	R523 SERIES - SERIE R523 - SERIE R523 - SÉRIE R523 - SERIE R523	9
R523.015.013	R523 SERIES - SERIE R523 - SERIE R523 - SÉRIE R523 - SERIE R523	9
R523.015.016	R523 SERIES - SERIE R523 - SERIE R523 - SÉRIE R523 - SERIE R523	9
R523.020.010	R523 SERIES - SERIE R523 - SERIE R523 - SÉRIE R523 - SERIE R523	9
R523.020.013	R523 SERIES - SERIE R523 - SERIE R523 - SÉRIE R523 - SERIE R523	9
R523.025.008	R523 SERIES - SERIE R523 - SERIE R523 - SÉRIE R523 - SERIE R523	9
R523.025.010	R523 SERIES - SERIE R523 - SERIE R523 - SÉRIE R523 - SERIE R523	9
R524.020.013	R524 SERIES - SERIE R524 - SERIE R524 - SÉRIE R524 - SERIE R524	9
R524.025.013	R524 SERIES - SERIE R524 - SERIE R524 - SÉRIE R524 - SERIE R524	9
R525.020.012	R525 SERIES - SERIE R525 - SERIE R525 - SÉRIE R525 - SERIE R525	9
R525.020.038	R525 SERIES - SERIE R525 - SERIE R525 - SÉRIE R525 - SERIE R525	9
R526.015.038	R526 SERIES - SERIE R526 - SERIE R526 - SÉRIE R526 - SERIE R526	9
R526.020.014	R526 SERIES - SERIE R526 - SERIE R526 - SÉRIE R526 - SERIE R526	9
R527.020.038	R527 SERIES - SERIE R527 - SERIE R527 - SÉRIE R527 - SERIE R527	9
R527.020.051	R527 SERIES - SERIE R527 - SERIE R527 - SÉRIE R527 - SERIE R527	9
R528.000.001	R528 SERIES - SERIE R528 - SERIE R528 - SÉRIE R528 - SERIE R528	10
R528.000.001	ACCESSORIES - ACCESSORI - ACCESORIOS - ACCESSOIRES - ZUBEHÖR	12
R528.015.016	R528 SERIES - SERIE R528 - SERIE R528 - SÉRIE R528 - SERIE R528	10

CODE INDEX

CODE	DESCRIPTION	PAGE
R528.020.013	R528 SERIES - SERIE R528 - SERIE R528 - SÉRIE R528 - SERIE R528	10
R529.020.013	R529 SERIES - SERIE R529 - SERIE R529 - SÉRIE R529 - SERIE R529	10
R529.025.016	R529 SERIES - SERIE R529 - SERIE R529 - SÉRIE R529 - SERIE R529	10
R530.020.038	R530 SERIES - SERIE R530 - SERIE R530 - SÉRIE R530 - SERIE R530	10
R530.020.051	R530 SERIES - SERIE R530 - SERIE R530 - SÉRIE R530 - SERIE R530	10
R531.020.038	R531 SERIES - SERIE R531 - SERIE R531 - SÉRIE R531 - SERIE R531	10
R531.020.051	R531 SERIES - SERIE R531 - SERIE R531 - SÉRIE R531 - SERIE R531	10
R532.003.010	R532 SERIES - SERIE R532 - SERIE R532 - SÉRIE R532 - SERIE R532	4
R532.005.008	R532 SERIES - SERIE R532 - SERIE R532 - SÉRIE R532 - SERIE R532	4
R532.012.010	R532 SERIES - SERIE R532 - SERIE R532 - SÉRIE R532 - SERIE R532	7
R532.015.008	R532 SERIES - SERIE R532 - SERIE R532 - SÉRIE R532 - SERIE R532	7
R533.010.010	R533 SERIES - SERIE R533 - SERIE R533 - SÉRIE R533 - SERIE R533	5
R533.012.008	R533 SERIES - SERIE R533 - SERIE R533 - SÉRIE R533 - SERIE R533	5
R533.012.010	R533 SERIES - SERIE R533 - SERIE R533 - SÉRIE R533 - SERIE R533	6
R533.015.008	R533 SERIES - SERIE R533 - SERIE R533 - SÉRIE R533 - SERIE R533	6
R534.000.001	R534 SERIES - SERIE R534 - SERIE R534 - SÉRIE R534 - SERIE R534	8
R534.000.001	ACCESSORIES - ACCESSORI - ACCESORIOS - ACCESSOIRES - ZUBEHÖR	12
R534.010.013	R534 SERIES - SERIE R534 - SERIE R534 - SÉRIE R534 - SERIE R534	8
R535.012.010	R535 SERIES - SERIE R535 - SERIE R535 - SÉRIE R535 - SERIE R535	7
R535.015.008	R535 SERIES - SERIE R535 - SERIE R535 - SÉRIE R535 - SERIE R535	7

Sicomat

Progetto grafico e impaginazione Movida srl, Mondovì Cn

Finito di stampare nel mese di Settembre 2016
presso Arti Grafiche DIAL, Mondovì CN

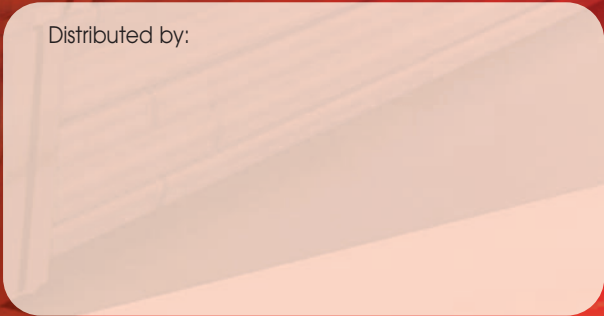
AUTOMATIC AND MANUAL HOSEREELS



Sicomat

Via Bologna, 10/D - Mondovì (Cn) - Italy
Tel. +39 0174 47.780 - Fax +39 0174 47.975
skype: sic.com
www.sicomat.com sicomat@sicomat.com

Distributed by:





Sicomat

BLOW GUNS



Made in Italy

SICO BLOW GUNS

INDEX

BLOW GUNS



PAG. 3 - 17

LOW PRESSURE BLOW GUNS



PAG. 18 - 20

ATEX BLOW GUNS



PAG. 21 - 27

ACCESSORIES



PAG. 28 - 29

DISPLAYS AND PACKAGING



PAG. 30

COMPACT BLOW GUNS



PAG. 33 - 37

CODE INDEX

PAG. 38

SYMBOL



Standard
Standard
Estándar
Standard
Standard



Silenced
Silenziata
Silenciosa
Silencieux
Schallgedämmt



Safety
Sicurezza
Seguridad
Sécurité
Sicherheit



ATEX
ATEX
ATEX
ATEX
ATEX



CE Marking
Marcatura CE
Mercado CE
Marquage CE
CE-Kennung

Sicomat

BLOW GUNS



Made in Italy

SICO BLOW GUNS



TECHNICAL DATA

Material: Shock-resistant reinforced polyamide **Standard colour:** light-blue RAL 5015

Pressure: PN 10 bar **Temperature range:** -15°C ÷ + 70°C

Flow rate and noise level measured at 6 bar are in line with UNI EN ISO 15744.

DATI TECNICI

Materiale: poliammide rinforzato antishock **Colore standard:** azurro RAL 5015

Pressione: PN 10 bar **Campo di temperatura:** -15°C ÷ + 70°C

I dati di portata e di livello sonoro secondo la UNI EN ISO 15744 sono misurati con un'alimentazione a 8 bar

DATOS TÉCNICOS

Material: poliamida reforzado antishock **Color estándar:** azul RAL 5015

Presión: PN 10 bar **Campo di temperatura:** -15°C ÷ + 70°C

Los datos de caudal de aire y de nivel sonoro según la UNI EN ISO 15744 se miden con una alimentación a 8 bar

DONNÉES TECHNIQUES

Matériau: polyamide renforcé anti-chocs **Couleur standard:** bleu ciel RAL 5015

Pression: PN 10 bars **Plage de température :** de 15°C à + 70°C

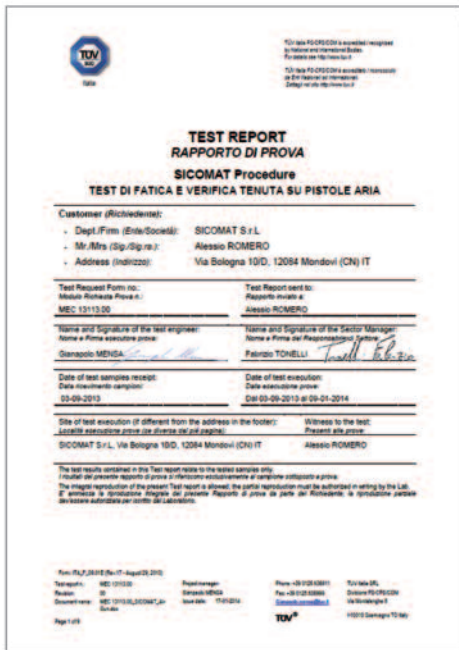
Les données de capacité et de niveau sonore conformes à la norme UNI EN ISO 15744 sont mesurées avec une alimentation de 8 bar

TECHNISCHE DATEN

Material: verstärktes, stoßfestes Polyamid **Standardfarbe:** blau RAL 5015

Druck: PN 10 bar **Temperaturbereich:** -15°C ÷ + 70°C

Die Durchsatz- und Schallpegeldaten werden gemäß UNI EN ISO 15744 bei einem Druck von 8 bar gemessen



RELIABILITY IN TIME

The internal mechanism IS tested in laboratory for **1.250.000** cycles by an accredited certification body according to Sicomat s.r.l. standards.

AFFIDABILITÀ NEL TEMPO

Meccanismo interno testato in laboratorio per **1.250.000** cicli. Prove effettuate presso ente di certificazione accreditato in accordo a procedure Sicomat s.r.l.

FIABILIDAD A LARGO PLAZO

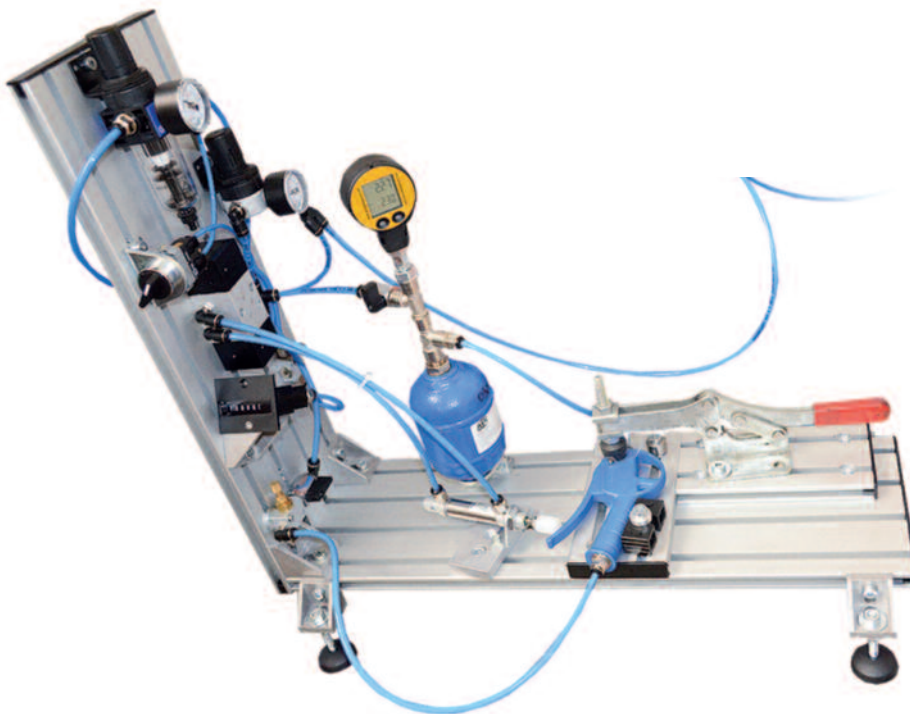
Mecanismo interno probado en el laboratorio durante **1.250.000** ciclos. Pruebas efectuadas en un organismo de certificación acreditado conforme a los procedimientos Sicomat s.r.l.

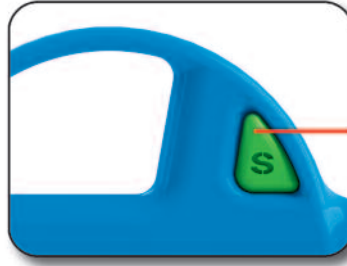
FIABILITÉ DANS LE TEMPS

Mécanisme interne testé en laboratoire, sur **1.250.000** cycles. Essais effectués auprès de l'organisme de certification accrédité conformément aux procédures de Sicomat s.r.l.

LANGFRISTIGE ZUVERLÄSSIGKEIT

Der Innenmechanismus wurde im Labor für **1.250.000** Zyklen getestet. Die Tests wurden gemäß den Verfahrensweisen von Sicomat s.r.l. bei einer zugelassenen Zertifizierungsstelle durchgeführt.





**STANDARD
Green**
Verde
Verde
Vert
Grün

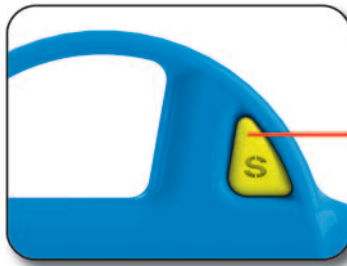
GREEN: standard blow gun with plastic or chrome plating nozzle for high flow rate applications.

VERDE: pistola standard con beccuccio plastico o in acciaio cromato per applicazioni in cui la portata deve essere elevata.

VERDE: pistola estándar con boquilla de plástico o acero cromado para aplicaciones que requieren gran caudal de aire.

VERT: soufflette standard avec embout en plastique ou en acier chromé pour les applications où la capacité doit être plus élevée.

GRÜN: Standardpistole mit Nippel aus Plastik oder aus verchromtem Stahl für Anwendungen, die einen hohen Durchsatz erfordern.



SILENCED
SILENZIATA
SILENCIOSA
SILENCIEUX
SCHALLGEDÄMMT
Yellow
Giallo
Amarillo
Jaune
Gelb

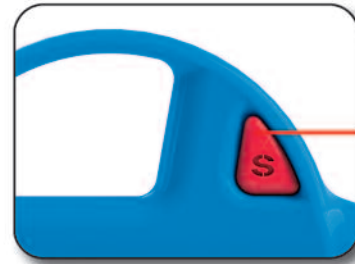
YELLOW: silenced blow gun with plastic or metallic nozzle for applications where user comfort is required.

GIALLO: pistola silenziata con beccuccio plastico o metallico per applicazioni in cui il comfort dell'operatore è l'obiettivo.

AMARILLO: pistola con boquilla silenciosa de plástico o metálica para aplicaciones cuyo objetivo es el confort del operador.

JAUNE: soufflette silencieuse avec embout en plastique ou en métal pour les applications où le confort de l'opérateur est une priorité.

GELB: schallgedämmte Pistole mit Nippel aus Plastik oder Metall für Anwendungen, bei denen Wert auf Bedienerkomfort gelegt wird.



SAFETY
Red
 Rosso
 Rojo
 Rouge
 Rot

RED: blow gun with safety vents system to ensure pressure backflow in case of blockage.

ROSSO: pistola di sicurezza con sistema di ritorno della pressione in caso di otturazione dell'uscita.

ROJO: pistola de seguridad con sistema de retorno de la presión en caso de obturación de la salida.

ROUGE: soufflette de sécurité avec système de retour de la pression en cas de sortie colmatée.

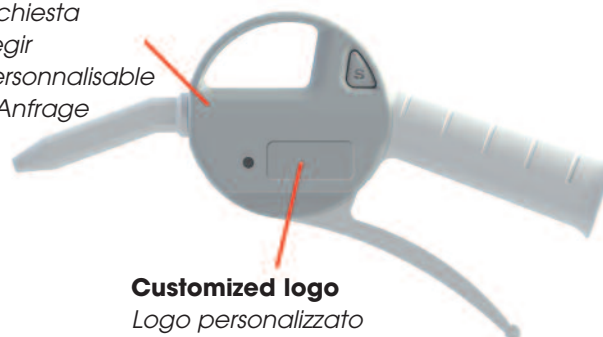
ROT: Sicherheitspistole mit Druckrückführungssystem bei verstopftem Ausgang.

CUSTOMISATION

PERSONALIZZAZIONE - PERSONALIZACIÓN - PERSONNALISATION - PERSONALISIERUNG

Colour on request

Colore a richiesta
 Color a elegir
 Couleur personnalisable
 Farbe auf Anfrage



Customized logo

Logo personalizzato
 Logotipo personalizado
 Logo personnalisable
 Personalisiertes Logo

BLOW GUNS CUSTOMISATION

Products are customisable by submitting a request to our commercial department.

PERSONALIZZAZIONE DELLE PISTOLE

Possibilità di personalizzazione su richiesta. Per qualunque informazione contattare il nostro ufficio commerciale.

PERSONALIZACIÓN DE LAS PISTOLAS

Posibilidad de personalizar su pedido. Para cualquier información, póngase en contacto con nuestro departamento comercial.

PERSONNALISATION DES SOUFFLETES

Possibilité de personnalisation sur demande. Pour tout renseignement, n'hésitez pas à contacter notre bureau commercial.

PERSONALISIERUNG DER PISTOLEN

Personalisierungsmöglichkeit auf Anfrage. Für Fragen kontaktieren Sie bitte unser Vertriebsbüro.

BLOW GUN

PISTOLA DI SOFFIAGGIO
PISTOLA DE SOPLADO
SOUFFLETTE
BLASPISTOLE

Code	Description	Noise level LpFA (dB)	Flow rate (L/min)	(g)
P100.100.000	Steel nozzle Beccuccio in acciaio Boquilla de acero Embout en acier Stahlnippel L = 100 mm	98	380	120



STANDARD

STANDARD
ESTÁNDAR
STANDARD
STANDARD

BLOW GUN

PISTOLA DI SOFFIAGGIO
PISTOLA DE SOPLADO
SOUFFLETTE
BLASPISTOLE

Code	Description	Noise level LpFA (dB)	Flow rate (L/min)	(g)
P100.200.000	Steel nozzle Beccuccio in acciaio Boquilla de acero Embout en acier Stahlnippel L = 200 mm	95	340	138



STANDARD

STANDARD
ESTÁNDAR
STANDARD
STANDARD

BLOW GUN

PISTOLA DI SOFFIAGGIO
 PISTOLA DE SOPLADO
 SOUFFLETTE
 BLASPISTOLE

Code	Description	Noise level LpfA (dB)	Flow rate (L/min)	(g)
P100.300.000	Steel nozzle Beccuccio in acciaio Boquilla de acero Embout en acier Stahlnippel L = 300 mm	99	315	153



BLOW GUN

PISTOLA DI SOFFIAGGIO
 PISTOLA DE SOPLADO
 SOUFFLETTE
 BLASPISTOLE

Code	Description	Noise level LpfA (dB)	Flow rate (L/min)	(g)
P100.101.000	Steel nozzle Beccuccio in acciaio Boquilla de acero Embout en acier Stahlnippel L = 100 mm	76	230	120



BLOW GUN

PISTOLA DI SOFFIAGGIO
PISTOLA DE SOPLADO
SOUFFLETTE
BLASPISTOLE

Code	Description	Noise level Lp _{fA} (dB)	Flow rate (L/min)	(g)
P100.201.000	Steel nozzle Beccuccio in acciaio Boquilla de acero Embout en acier Stahlnippel L = 200 mm	75	210	138



SILENCED

SILENZIATA
SILENCIOSA
SILENCIEUX
SCHALLGEDÄMMT

BLOW GUN

PISTOLA DI SOFFIAGGIO
PISTOLA DE SOPLADO
SOUFFLETTE
BLASPISTOLE

Code	Description	Noise level Lp _{fA} (dB)	Flow rate (L/min)	(g)
P100.301.000	Steel nozzle Beccuccio in acciaio Boquilla de acero Embout en acier Stahlnippel L = 300 mm	75	210	153



SILENCED

SILENZIATA
SILENCIOSA
SILENCIEUX
SCHALLGEDÄMMT

BLOW GUN

PISTOLA DI SOFFIAGGIO
PISTOLA DE SOPLADO
SOUFFLETTE
BLASPISTOLE

Code	Description	Noise level LpfA (dB)	Flow rate (L/min)	(g)
P200.100.000	Plastic nozzle Beccuccio plastico Boquilla de plástico Embout en plastique Plastiknippel	78	240	105



STANDARD

STANDARD
ESTÁNDAR
STANDARD
STANDARD

BLOW GUN

PISTOLA DI SOFFIAGGIO
PISTOLA DE SOPLADO
SOUFFLETTE
BLASPISTOLE

Code	Description	Noise level LpfA (dB)	Flow rate (L/min)	(g)
P200.200.000	Plastic nozzle Beccuccio plastico Boquilla de plástico Embout en plastique Plastiknippel	72	205	105



SILENCED

SILENZIATA
SILENCIOSA
SILENCIEUX
SCHALLGEDÄMMT

BLOW GUN

PISTOLA DI SOFFIAGGIO
PISTOLA DE SOPLADO
SOUFFLETTE
BLASPISTOLE

Code	Description	Noise level Lp _{fA} (dB)	Flow rate (L/min)	(g)
P200.300.000	Plastic nozzle Beccuccio plastico Boquilla de plástico Embout en plastique Plastiknippel	79	230	105



SAFETY

SICUREZZA
SEGURIDAD
SÉCURITÉ
SICHERHEIT

COMPLIANT WITH OSHA STD 1-13.1

CONFORME ALLA OSHA STD 1-13.1
CONFORME A LA OSHA STD 1-13.1
CONFORME À LA NORME OSHA STD 1-13.1
KONFORMITÄT MIT NORM OSHA STD 1-13.1

BLOW GUN

PISTOLA DI SOFFIAGGIO
PISTOLA DE SOPLADO
SOUFFLETTE
BLASPISTOLE

Code	Description	Noise level Lp _{fA} (dB)	Flow rate (L/min)	(g)
P200.301.000	Plastic nozzle Beccuccio plastico Boquilla de plástico Embout en plastique Plastiknippel	73	205	105



SAFETY + SILENCED

SICUREZZA + SILENZIATA
SEGURIDAD + SILENCIOSA
SÉCURITÉ + SILENCIEUX
SICHERHEIT + SCHALLGEDÄMMT

UNIQUE

COMPLIANT WITH OSHA STD 1-13.1

CONFORME ALLA OSHA STD 1-13.1
CONFORME A LA OSHA STD 1-13.1
CONFORME À LA NORME OSHA STD 1-13.1
KONFORMITÄT MIT NORM OSHA STD 1-13.1

BLOW GUN

PISTOLA DI SOFFIAGGIO
PISTOLA DE SOPLADO
SOUFFLETTE
BLASPISTOLE

Code	Description	Noise level LpFA (dB)	Flow rate (L/min)	(g)
P100.103.000	Steel spout and flow rate multiplier nozzle Beccuccio in acciaio e ugello con moltiplicatore di portata Boquilla de acero y surtidor con multiplicador de caudal de aire Embout en acier et buse avec multiplicateur de capacité Stahlnippel und Düse mit Durchsatzverstärker L = 100 mm	105	400	135



Outlet flow rate: 465
All'uscita del beccuccio: 465
A la salida de la boquilla: 465
À la sortie de l'embout: 465
Beim Nippelausgang: 465

STANDARD

STANDARD
ESTÁNDAR
STANDARD
STANDARD

BLOW GUN

PISTOLA DI SOFFIAGGIO
PISTOLA DE SOPLADO
SOUFFLETTE
BLASPISTOLE

Code	Description	Noise level LpFA (dB)	Flow rate (L/min)	(g)
P100.104.000	Steel spout with external silenced nozzle Beccuccio in acciaio con silenziatore esterno Boquilla de acero con silenciador exterior Embout en acier avec silencieux externe Stahlnippel mit externem Schalldämpfer L = 100 mm	86	180	130



STANDARD

STANDARD
ESTÁNDAR
STANDARD
STANDARD

BLOW GUN

PISTOLA DI SOFFIAGGIO
PISTOLA DE SOPLADO
SOUFFLETTE
BLASPISTOLE

Code	Description	Noise level Lp _{fA} (dB)	Flow rate (L/min)	(g)
P100.107.000	Steel nozzle and transparent protective screen Beccuccio in acciaio e schermo protettivo trasparente Boquilla de acero y pantalla de protección transparente Embout en acier et écran de protection transparent Stahlnippel und transparenter Schutzschirm L = 100 mm	98	380	139



STANDARD

STANDARD
ESTÁNDAR
STANDARD
STANDARD

BLOW GUN

PISTOLA DI SOFFIAGGIO
PISTOLA DE SOPLADO
SOUFFLETTE
BLASPISTOLE

Code	Description	Noise level Lp _{fA} (dB)	Flow rate (L/min)	(g)
P100.302.000	Straight steel nozzle Beccuccio dritto in acciaio Boquilla recta de acero Embout droit en acier Gerader Stahlnippel L = 300 mm	103	330	153



STANDARD

STANDARD
ESTÁNDAR
STANDARD
STANDARD

BLOW GUN

PISTOLA DI SOFFIAGGIO
PISTOLA DE SOPLADO
SOUFFLETTE
BLASPISTOLE

Code	Description	Noise level LpFA (dB)	Flow rate (L/min)	(g)
P100.502.000	Straight steel nozzle Beccuccio dritto in acciaio Boquilla recta de acero Embout droit en acier Gerader Stahlnippel L = 500 mm	101	295	185



STANDARD

STANDARD
ESTÁNDAR
STANDARD
STANDARD

BLOW GUN

PISTOLA DI SOFFIAGGIO
PISTOLA DE SOPLADO
SOUFFLETTE
BLASPISTOLE

Code	Description	Noise level LpFA (dB)	Flow rate (L/min)	(g)
P100.902.000	Straight steel nozzle Beccuccio dritto in acciaio Boquilla recta de acero Embout droit en acier Gerader Stahlnippel L = 1.000 mm	95	260	258



STANDARD

STANDARD
ESTÁNDAR
STANDARD
STANDARD

BLOW GUN

PISTOLA DI SOFFIAGGIO
PISTOLA DE SOPLADO
SOUFFLETTE
BLASPISTOLE

Code	Description	Noise level Lp _{fA} (dB)	Flow rate (L/min)	(g)
P200.400.000	Plastic nozzle with flow rate multiplier Beccuccio plastico con moltiplicatore di portata Boquilla de plástico con moltiplicador de caudal de aire Embout en plastique avec moltiplicateur de capacité Plastiknippel mit Durchsatzverstärker	108	520	115



STANDARD

STANDARD
ESTÁNDAR
STANDARD
STANDARD

Outlet flow rate: 600
All'uscita del beccuccio: 600
A la salida de la boquilla: 600
À la sortie de l'embout: 600
Beim Nippelausgang: 600

BLOW GUN

PISTOLA DI SOFFIAGGIO
PISTOLA DE SOPLADO
SOUFFLETTE
BLASPISTOLE

Code	Description	Noise level Lp _{fA} (dB)	Flow rate (L/min)	(g)
P200.401.000	Plastic nozzle with flow rate multiplier Beccuccio plastico con moltiplicatore di portata Boquilla de plástico con moltiplicador de caudal de aire Embout en plastique avec moltiplicateur de capacité Plastiknippel mit Durchsatzverstärker	101	250	115



SILENCED

SILENZIATA
SILENCIOSA
SILENCIEUX
SCHALLGEDÄMMT

Outlet flow rate: 290
All'uscita del beccuccio: 290
A la salida de la boquilla: 290
À la sortie de l'embout: 290
Beim Nippelausgang: 290

BLOW GUN

PISTOLA DI SOFFIAGGIO
 PISTOLA DE SOPLADO
 SOUFFLETTE
 BLASPISTOLE

Code	Description	Noise level LpfA (dB)	Flow rate (L/min)	(g)
P200.600.000	1/8" threaded plastic nozzle Beccuccio plastico filettato 1/8" Boquilla de plástico roscada 1/8" Embout en plastique fileté 1/8" Plastiknippel mit 1/8" Gewinde	106	520	105



BLOW GUN

PISTOLA DI SOFFIAGGIO
 PISTOLA DE SOPLADO
 SOUFFLETTE
 BLASPISTOLE

Code	Description	Noise level LpfA (dB)	Flow rate (L/min)	(g)
P200.601.000	1/8" threaded plastic nozzle Beccuccio plastico filettato 1/8" Boquilla de plástico roscada 1/8" Embout en plastique fileté 1/8" Plastiknippel mit 1/8" Gewinde	100	230	105



Low pressure blow guns

With a supply pressure of 6 bar, the integrated reducer allows to have a function equivalent to that of a blow gun fed at 3 bar.

Different models available on request.

Pistole di soffiaggio a bassa pressione

Con una pressione di 6 bar di alimentazione, il riduttore integrato consente di avere un funzionamento equivalente a quello di una pistola di soffiaggio alimentata a 3 bar.

Modelli diversi disponibili su richiesta.

Pistolas de soplado de baja presión

Con una presión de 6 bar de alimentación, el reductor integrado permite obtener un funcionamiento equivalente al de una pistola sopladora alimentada a 3 bar.

Varios modelos disponibles sobre pedido.

Soufflettes à basse pression

Avec une pression de 6 bars d'alimentation, le réducteur incorporé permet d'avoir un fonctionnement équivalent à celui d'une soufflette alimenté à 3 bar.

Divers modèles disponibles sur demande.

Blaspistolen mit Niederdruck

Bei einem Versorgungsdruck von 6 bar ermöglicht das integrierte Untersetzungsgetriebe einen Betrieb, der einer Blaspistole mit 3 bar Versorgungsdruck entspricht.

Verschiedene Modelle auf Anfrage erhältlich.

LOW PRESSURE BLOW GUN

PISTOLA DI SOFFIAGGIO A BASSA PRESSIONE
PISTOLA DE SOPLADO DE BAJA PRESIÓN
SOUFFLETTE À BASSE PRESSION
BLASPISTOLE MIT NIEDERDRUCK

Code	Description	Flow rate (L/min)	(g)
P103.100.000	Steel nozzle Beccuccio in acciaio Boquilla de acero Embout en acier Stahlnippel L = 100 mm	125	125



LOW PRESSURE

STANDARD

STANDARD
ESTÁNDAR
STANDARD
STANDARD

LOW PRESSURE BLOW GUN

PISTOLA DI SOFFIAGGIO A BASSA PRESSIONE
 PISTOLA DE SOPLADO DE BAJA PRESIÓN
 SOUFFLETTE À BASSE PRESSION
 BLASPISTOLE MIT NIEDERDRUCK

Code	Description	Flow rate (L/min)	(g)
P203.100.000	Plastic nozzle Beccuccio plastico Boquilla de plástico Embout en plastique Plastiknippel	125	110



LOW PRESSURE

STANDARD

STANDARD
 ESTÁNDAR
 STANDARD
 STANDARD

LOW PRESSURE BLOW GUN

PISTOLA DI SOFFIAGGIO A BASSA PRESSIONE
 PISTOLA DE SOPLADO DE BAJA PRESIÓN
 SOUFFLETTE À BASSE PRESSION
 BLASPISTOLE MIT NIEDERDRUCK

Code	Description	Flow rate (L/min)	(g)
P203.200.000	Plastic nozzle Beccuccio plastico Boquilla de plástico Embout en plastique Plastiknippel	125	110



LOW PRESSURE

SILENCED

SILENZIATA
 SILENCIOSA
 SILENCIEUX
 SCHALLGEDÄMMT

LOW PRESSURE BLOW GUN

PISTOLA DI SOFFIAGGIO A BASSA PRESSIONE
 PISTOLA DE SOPLADO DE BAJA PRESIÓN
 SOUFFLETTE À BASSE PRESSION
 BLASPISTOLE MIT NIEDERDRUCK

Code	Description	Flow rate (L/min)	(g)
P203.301.000	Plastic nozzle Beccuccio plastico Boquilla de plástico Embout en plastique Plastiknippel	125	110



LOW PRESSURE

UNIQUE

SAFETY + SILENCED

SICUREZZA + SILENZIATA
 SEGURIDAD + SILENCIOSA
 SÉCURITÉ + SILENCIEUX
 SICHERHEIT + SCHALLGEDÄMMT

COMPLIANT WITH OSHA STD 1-13.1

CONFORME ALLA OSHA STD 1-13.1
 CONFORME A LA OSHA STD 1-13.1
 CONFORME À LA NORME OSHA STD 1-13.1
 KONFORMITÄT MIT NORM OSHA STD 1-13.1



Pistole di soffiaggio **ATEX**

ATEX blow guns



Made in Italy

Sicomat

BLOW GUNS FOR ATEX ENVIRONMENTS

The European Union Directive 94/9/EC (ATEX) refers to all the equipment and systems intended for application in potentially explosive atmospheres. All sources of ignition are taken into consideration, such as hot surfaces, open flames and hot gases, mechanically generated sparks, electrical sparks, electrostatic discharges and suchlike. The directive divides products into two groups: group I includes equipment intended for use in mines and underground works; group II comprises equipment intended for use in environments where explosive atmospheres may occur. Group II is divided into three more categories according to the degree of protection that the product must ensure in relation to the environment of use. SICOMAT blow guns are classified as follows:

Group II, category 2G IIB T6

It is the final user's responsibility to obtain the classification of the place where the blow guns will be installed, in accordance to its risk assessment.

PISTOLE DI SOFFIAGGIO A NORMATIVA ATEX

La direttiva dell'Unione Europea 94/9/CE (ATEX) si riferisce a tutte le apparecchiature e i sistemi destinati ad applicazione in atmosfere potenzialmente esplosive. In questa direttiva vengono presi in considerazione tutte le sorgenti di innesco quali superfici calde, fiamme libere e gas caldi, scintille di origine meccanica, scintille elettriche, scariche elettrostatiche e altre ancora.

La direttiva suddivide i prodotti in due gruppi: il gruppo I comprende gli apparecchi destinati ad essere utilizzati nei lavori sotterranei e in miniera, il gruppo II comprende gli apparecchi destinati ad essere utilizzati in ambienti in cui vi sono probabilità che si manifestino atmosfere esplosive. Il gruppo II è ulteriormente suddiviso in tre categorie a seconda del grado di protezione che il prodotto deve garantire in relazione all'ambiente di utilizzo.

Le pistole di soffiaggio SICOMAT sono classificate:

Gruppo II, categoria 2G IIB T6

È importante sottolineare che la classificazione del luogo in cui le pistole di soffiaggio verranno installate compete all'utilizzatore che ne è il solo responsabile, in forza alla sua valutazione dei rischi.

PISTOLAS DE SOPLADO SEGÚN LA NORMA ATEX

La directiva de la Unión Europea 94/9/CE (ATEX) se refiere a todos los aparatos y sistemas destinados a aplicación en atmósferas potencialmente explosivas. En esta directiva se consideran todos los focos de ignición como superficies calientes, llamas abiertas y gases calientes, chispas de origen mecánico, chispas eléctricas, descargas electrostáticas, etc. La directiva divide los productos en dos grupos: el grupo incluye los aparatos destinados a utilizarse en trabajos subterráneos y minas, mientras que el grupo II incluye los aparatos destinados a utilizarse en lugares donde podrían manifestarse atmósferas explosivas. El grupo II se divide a su vez en tres categorías en función del grado de seguridad que el producto ha de garantizar dependiendo del lugar en que se utiliza. Las pistolas sopladoras SICOMAT se clasifican como:

Grupo II y categoría 2G IIB T6

Cabe destacar que la clasificación del lugar en que se instalen las pistolas sopladoras compete al usuario que será el único responsable, en virtud de la evaluación de riesgos que lleve a cabo.



SOUFFLETTES AUX NORMES ATEX

La directive de l'Union européenne 94/9/CE (ATEX) fait référence à tous les appareils et les systèmes de protection destinés à être utilisés en atmosphères explosibles. Cette directive tient compte de toutes les sources d'amorçage comme les surfaces chaudes, flammes vives et gaz chauds, étincelles d'origine mécanique, étincelles électriques, électricité statique et d'autres encore. La directive divise les produits en deux groupes : le groupe I est celui des appareils destinés aux travaux souterrains des mines et aux parties de leurs installations de surface, susceptibles d'être mis en danger par le grisou et/ou des poussières combustibles. Le groupe II est ultérieurement subdivisé en trois catégories en fonction du niveau de protection que le produit doit assurer selon son milieu d'utilisation. Les soufflettes SICOMAT sont classés:

Groupe II, catégorie 2G IIB T6

Il est essentiel de souligner que le classement du lieu dans lequel les soufflettes seront installés est du ressort de l'utilisateur qui en sera le seul responsable, après avoir effectué une évaluation du risque.

ATEX-GEPRÜFTE BLASPISTOLEN

Die EU-Richtlinie 94/9/EG (ATEX) bezieht sich auf alle Geräte und Schutzsysteme zur bestimmungsgemäßen Verwendung in explosionsgefährdeten Bereichen. In dieser Richtlinie werden alle Zündquellen berücksichtigt, wie heiße Oberflächen, offene Flammen und heiße Gase, Funken mechanischen Ursprungs, elektrische Funken, elektrostatische Entladungen und sonstige Quellen. Die Richtlinie unterteilt die Produkte in zwei Gruppen: Die Gruppe I umfasst die elektrischen Geräte, die zur Verwendung in Bergwerken, die durch Grubengas gefährdet sind, die Gruppe II umfasst elektrische Geräte, die zur Verwendung in den übrigen Bereichen, die durch eine explosionsfähige Atmosphäre gefährdet sind, bestimmt sind. Die Gruppe II ist in drei weitere Kategorien unterteilt, je nachdem welche Schutzart das Produkt in der verwendeten Umgebung garantieren muss. Die SICOMAT Blaspistolen sind wie folgt klassifiziert:

Gruppe II, Kategorie 2G IIB T6

Bitte beachten Sie, dass die Klassifizierung des Orts, an dem die Blaspistolen installiert werden, dem Benutzer obliegt. Er allein ist kraft seiner Risikobewertung dafür verantwortlich.

TECHNICAL DATA

Material: anti-static and shock resistant reinforced polyamide **Standard colour:** black RAL 9011

Pressure: PN 10 bar **Temperature range:** -15°C ÷ + 70°C

Flow rate and noise level measured at 6 bar are in line with UNI EN ISO 15744.

DATI TECNICI

Materiale: poliammide rinforzato antishock e antistatico **Colore standard:** nero RAL 9011

Pressione: PN 10 bar **Campo di temperatura:** -15°C ÷ + 70°C

I dati di portata e di livello sonoro secondo la UNI EN ISO 15744 sono misurati con un'alimentazione a 6 bar.

DATOS TÉCNICOS

Material: poliamida reforzado antishock y antiestático **Color estándar:** negro RAL 9011

Presión: PN 10 bar **Campo di temperatura:** -15°C ÷ + 70°C

Los datos de caudal de aire y de nivel sonoro según la UNI EN ISO 15744 se miden con una alimentación a 6 bar.

DONNÉES TECHNIQUES

Matériau: polyamide renforcé anti-chocs et antistatique **Couleur standard:** noir RAL 9011

Pression: PN 10 bar **Plage de température:** -15°C ÷ + 70°C

Les données de capacité et de niveau sonore conformes à la norme UNI EN ISO 15744 sont mesurées avec une alimentation de 6 bar.

TECHNISCHE DATEN

Material: verstärktes, stoßfestes und antistatisches Polyamid **Standardfarbe:** schwarz RAL 9011

Druck: PN 10 bar **Temperaturbereich:** -15°C ÷ + 70°C

Die Durchsatz- und Schallpegeldaten werden gemäß UNI EN ISO 15744 bei einem Druck von 6 bar gemessen

ATEX BLOW GUN

PISTOLA DI SOFFIAGGIO ATEX
PISTOLA DE SOPLADO ATEX
SOUFFLETTE ATEX
ATEX-GEPRÜFTE BLASPISTOLE

Code	Description	Noise level Lp _{fA} (dB)	Flow rate (L/min)	(g)
P300.100.100	Steel nozzle Beccuccio in acciaio Boquilla de acero Embout en acier Stahlnippel L = 100 mm	98	380	120



ATEX BLOW GUN

PISTOLA DI SOFFIAGGIO ATEX
PISTOLA DE SOPLADO ATEX
SOUFFLETTE ATEX
ATEX-GEPRÜFTE BLASPISTOLE

Code	Description	Noise level Lp _{fA} (dB)	Flow rate (L/min)	(g)
P300.200.100	Plastic nozzle Beccuccio plastico Boquilla de plástico Embout en plastique Plastiknippel	78	240	105



ATEX BLOW GUN

PISTOLA DI SOFFIAGGIO ATEX
 PISTOLA DE SOPLADO ATEX
 SOUFFLETTE ATEX
 ATEX-GEPRÜFTE BLASPISTOLE

Code	Description	Noise level LpFA (dB)	Flow rate (L/min)	(g)
P300.200.200	Plastic nozzle Beccuccio plastico Boquilla de plástico Embout en plastique Plastiknippel	72	205	105



SILENCED

SILENZIATA
 SILENCIOSA
 SILENCIEUX
 SCHALLGEDÄMMT

ATEX BLOW GUN

PISTOLA DI SOFFIAGGIO ATEX
 PISTOLA DE SOPLADO ATEX
 SOUFFLETTE ATEX
 ATEX-GEPRÜFTE BLASPISTOLE

Code	Description	Noise level LpFA (dB)	Flow rate (L/min)	(g)
P300.200.300	Plastic nozzle Beccuccio plastico Boquilla de plástico Embout en plastique Plastiknippel	79	230	105



SAFETY

SICUREZZA
 SEGURIDAD
 SÉCURITÉ
 SICHERHEIT

ATEX BLOW GUN

PISTOLA DI SOFFIAGGIO ATEX
 PISTOLA DE SOPLADO ATEX
 SOUFFLETTE ATEX
 ATEX-GEPRÜFTE BLASPISTOLE

Code	Description	Noise level Lp _{fA} (dB)	Flow rate (L/min)	(g)
P300.200.301	Plastic nozzle Beccuccio plastico Boquilla de plástico Embout en plastique Plastiknippel	73	205	105



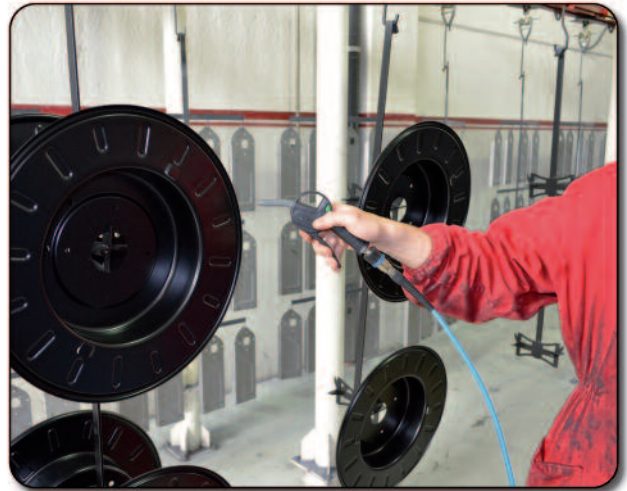
UNIQUE

SAFETY + SILENCED

SICUREZZA + SILENZIATA
 SEGURIDAD + SILENCIOSA
 SÉCURITÉ + SILENCIEUX
 SICHERHEIT + SCHALLGEDÄMMT

COMPLIANT WITH OSHA STD 1-13.1

CONFORME ALLA OSHA STD 1-13.1
 CONFORME A LA OSHA STD 1-13.1
 CONFORME À LA NORME OSHA STD 1-13.1
 KONFORMITÄT MIT NORM OSHA STD 1-13.1





Use and maintenance instructions as well as certification are attached to each blow gun.

Libretto di uso e manutenzione allegato ad ogni pistola di soffiaggio con certificazione inclusa.

Manual de uso y mantenimiento adjunto a cada pistola de soplado con certificación incluida.

Notice d'utilisation et d'entretien livrée avec chaque soufflette certification incluse.

Jeder Blaspistole ist die Bedienungs-und Wartungsanleitung samt Zertifizierung beigelegt.



POLYAMIDE HOOK

GANCIO IN POLIAMMIDE
GANCHO DE POLIAMIDA
CROCHET EN POLYAMIDE
HAKEN AUS POLYAMID

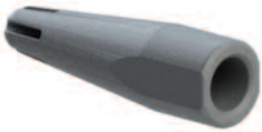


Code	Description	(g)
P400.000.000	Polyamide hook to hang the blow gun Gancio in poliammide per sostegno pistola Gancho de poliamida para soporte de la pistola Crochet en polyamide pour le soutien de la soufflette Haken aus Polyamid als Pistolenhalterung	2



NOZZLE

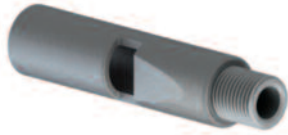
BECCUCCIO
BOQUILLA
EMBOUT
NIPPEL



Code	Description	(g)
P100.000.005	External silenced nozzle for P100 blow guns Beccuccio silenziatore esterno per pistole di soffiaggio P100 Boquilla silenciosa exterior para pistolas de soplado P100 Embout avec silencieux externe pour soufflettes P100 Externer Schalldämpfer für Blaspistolen P100	2

NOZZLE

BECCUCCIO
BOQUILLA
EMBOUT
NIPPEL



Code	Description	(g)
P100.000.004	<p>Flow rate multiplier nozzle for P100 and P200.600-601 blow guns</p> <p>Beccuccio moltiplicatore di portata per pistole di soffiaggio P100 e P200.600-601</p> <p>Boquilla multiplicadora de caudal de aire para pistolas de soplado P100 y P200.600-601</p> <p>Embout multiplicateur de capacité pour soufflettes P100 et P200.600-601</p> <p>Durchsatzverstärker für Blaspistolen P100 und P200.600-601</p>	15

TRANSPARENT PROTECTIVE SCREEN

SCHERMO PROTETTIVO TRASPARENTE
PANTALLA DE PROTECCIÓN TRANSPARENTE
ÉCRAN DE PROTECTION TRANSPARENTE
TRANSPARENTER SCHUTZSCHIRM



Code	Description	(g)
P100.000.003	<p>Transparent protective screen for P100 blow guns</p> <p>Schermo protettivo trasparente per pistole di soffiaggio P100</p> <p>Pantalla de protección transparente para pistolas de soplado P100</p> <p>Écran de protection transparent pour soufflettes P100</p> <p>Transparenter Schutzschirm für Blaspistolen P100</p>	19

DISPLAYS AND PACKAGING

ESPOSITORI E CONFEZIONI
EXPOSITORES Y EMBALAJE
PRÉSENTOIRS ET CONDITIONNEMENT
AUFSTELLER UND VERPACKUNGEN



BLOW GUNS

Ergonomically designed non-slip grip to ensure complete safety

Impugnatura ergonomica antiscivolo per una presa sicura e stabile
Asa ergonómica antideslizante para un agarre seguro y estable
Poignée ergonomique antidérapante pour une prise sûre et stable
Ergonomischer rutschfester Griff für einen sicheren und stabilen Griff

Handle designed for easy hand

Maniglia ideata per un facile aggancio
Asidero de enganche fácil
Poignée conçue pour un accrochage simplifié
Griff für eine einfache Ankopplung

Rounded design without edges (Registered)

Forma rotonda dal disegno depositato priva di spigoli vivi
Forma redonda (diseño depositado) sin aristas vivas
Forme arrondie au dessin déposé, sans arêtes
Runde Form ohne scharfe Kanten

Coloured recognition tab. Tab can be replaced by a hook

Inserto colorato di riconoscimento. Può essere sostituito con il gancio di fissaggio
Inserto de colores de reconocimiento. Puede sustituirse con gancho de fijación
Insert coloré d'identification. Peut être remplacé par le crochet de fixation
Farbiger Einsatz zum leichteren Erkennen. Kann gegen den Befestigungshaken ausgetauscht werden

Wide range of nozzles

Amplie soluzioni per il soffiaggio
Numerosas soluciones de soplado
Vastes solutions pour le soufflage
Umfangreiches Lösungssortiment zum Blasen

Precise flow rate control to optimise air consumption

Preciso controllo dei consumi d'aria
Control exacto de consumo de aire
Contrôle précis des consommations d'air
Genauere Kontrolle des Luftverbrauchs

1/4" hexagonal brass screw in connector to prevent leakages after many connections/disconnections **NPT VERSION AVAILABLE ON ALL MODELS**

Inserto in ottone 1/4" esagonale per una tenuta sicura e duratura, anche dopo numerosi montaggi e smontaggi.

DISPONIBILE SU TUTTI I MODELLI LA VERSIONE NPT

Inserto de latón 1/4" hexagonal para obtener una retención segura y duradera incluso después de numerosos montajes y desmontajes.

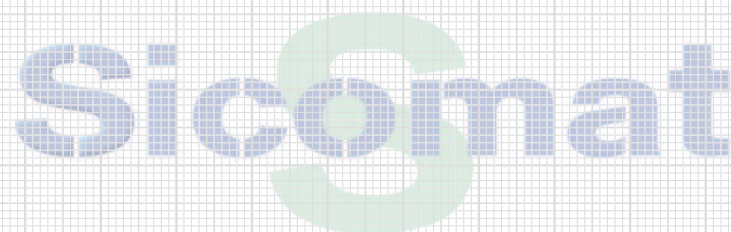
DISPONIBLE EN TODOS LOS MODELOS LA VERSIÓN NPT

Insert en laiton 1/4" à six pans pour une étanchéité sûre et durable, même après de nombreux montages et démontages.

VERSION NPT DISPONIBLE SUR TOUS LES MODÈLES

Sechskanteinsatz 1/4" aus Messing für einen sicheren und dauerhaften Halt auch nach zahlreichen Ein- und Ausbauten.

DIE NPT-AUSFÜHRUNG IST FÜR ALLE MODELLE ERHÄLTICH



PISTOLE DI SOFFIAGGIO COMPATTE COMPACT BLOW GUNS



Made in Italy

Sicomat



COMPACT BLOW GUNS

Based on the same quality and reliability standards that distinguish Sicomat blow guns, the new P400 series for compressed air is the essential solution for cleaning during assembly operations of small mechanical or electronic components, and in all sectors where precision is essential to obtain a safe result. The ergonomic rounded shape of the body eases gripping and handling in all conditions by any kind of operator. The nozzle is available in three different versions, making the new P400 blow guns applicable to any other type of cleaning and blow devices.

PISTOLE DI SOFFIAGGIO COMPATTE

Basate sugli stessi standard qualitativi e di affidabilità che contraddistinguono le pistole di soffiaggio Sicomat, le nuove pistole di soffiaggio per aria compressa serie P400 rappresentano la soluzione indispensabile per la pulizia nelle operazioni di montaggio di minuteria meccanica, elettronica e in tutti i settori in cui la precisione sia fondamentale per un risultato sicuro. La forma ergonomica e arrotondata del corpo facilita la presa e la manipolazione in ogni condizione e da parte di operatori di qualunque tipo, mentre la possibilità di scegliere tra 3 differenti versioni di beccuccio rende le nuove pistole serie P400 applicabili in un campo di applicazioni superiore a qualunque altro tipo di dispositivo di pulizia e soffiaggio.

PISTOLAS DE SOPLADO COMPACTAS

Basándose en los mismos estándares de calidad y fiabilidad que caracterizan las pistolas sopladoras Sicomat, las nuevas pistolas sopladoras de aire comprimido de la serie P400 representan la solución indispensable para realizar la limpieza en las operaciones de montaje de pequeñas piezas mecánicas, electrónica y en todos los sectores en que la precisión es esencial para obtener un resultado seguro. La forma ergonómica y redondeada del cuerpo facilita el agarre y la manipulación en cualquier condición y por parte de operadores de cualquier tipo, mientras la posibilidad de elegir 3 versiones diferentes de boquilla hace que las nuevas pistolas de la serie P400 puedan adoptarse en un campo de aplicaciones superior a cualquier otro tipo de dispositivo de limpieza y soplado.

SOUFFLETTES COMPACTES

Reposant sur les mêmes standards de qualité et de fiabilité démarquant les soufflettes Sicomat, les nouvelles soufflettes pour air comprimé de la série P400 représentent la solution indispensable pour le nettoyage dans le cadre d'opérations d'installation de petites pièces mécaniques et électroniques et dans tous les secteurs où la précision est indispensable pour un résultat à toutes épreuves. La forme ergonomique et arrondie du corps simplifie la prise et la manipulation en toutes conditions et par tous les opérateurs quel que soit leur niveau, tandis que la possibilité de choisir parmi 3 versions différentes d'embout rend les nouvelles soufflettes de la série P400 utilisables dans un champ d'applications supérieur à n'importe quel autre type de dispositif de nettoyage et de soufflage.

KOMPAKTE BLASPISTOLEN

Die neuen Druckluftblaspistolen der Baureihe 400, die auf demselben Qualitäts- und Zuverlässigkeitsstandard beruhen, der die Sicomat Blaspistolen auszeichnet, sind eine unverzichtbare Lösung für die Reinigung von mechanischen und elektronischen Kleinteilen in allen Bereichen, in denen die Präzision ausschlaggebend für ein sicheres Ergebnis ist. Die ergonomische, abgerundete Form des Körpers erleichtert das Umfassen und die Handhabung unter allen Bedingungen durch alle Bediener.

Die Möglichkeit aus 3 verschiedenen Nippel-Versionen wählen zu können, macht die neuen Pistolen der Baureihe P400 in einem breiteren Anwendungsbereich einsetzbar als jede andere Reinigungs- und Blasvorrichtung.

TECHNICAL DATA

Material: shock resistant reinforced polyamide **Standard colour:** light-blue RAL 5015

Pressure: PN 10 bar **Temperature range:** -15°C ÷ + 70°C

Flow rate and noise level are measured at 8 bar supply according to UNI EN ISO 15744.

DATI TECNICI

Materiale: poliammide rinforzato antishock **Colore standard:** azurro RAL 5015

Pressione: PN 10 bar **Campo di temperatura:** -15°C ÷ + 70°C

I dati di portata e di livello sonoro secondo la UNI EN ISO 15744 sono misurati con un'alimentazione a 8 bar.

DATOS TÉCNICOS

Material: poliamida reforzado antishock **Color estándar:** azul RAL 5015

Presión: PN 10 bar **Campo di temperatura:** -15°C ÷ + 70°C

Los datos de caudal de aire y de nivel sonoro según la UNI EN ISO 15744 se miden con una alimentación a 8 bar.

DONNÉES TECHNIQUES

Matériau: polyamide renforcé anti-chocs **Couleur standard :** bleu ciel RAL 5015

Pression: PN 10 bar **Plage de température:** de -15°C ÷ à + 70°C

Les données de capacité et de niveau sonore conformes à la norme UNI EN ISO 15744 sont mesurées avec une alimentation de 8 bar.

TECHNISCHE DATEN

Material: verstärktes, stoßfestes Polyamid **Standardfarbe:** blau RAL 5015

Druck: PN 10 bar **Temperaturbereich:** -15°C ÷ + 70°C

Die Durchsatz- und Schallpegeldata werden gemäß UNI EN ISO 15744 bei einem Druck von 8 bar



COMPACT BLOW GUN

PISTOLA DI SOFFIAGGIO COMPATTA
PISTOLA DE SOPLADO COMPACTA
SOUFFLETTE COMPACTE
KOMPAKTE BLASPISTOLE

Code	Description	Noise level Lp _{fA} (dB)	Flow rate (L/min)	(g)
P400.100.000	Plastic nozzle Beccuccio plastico Boquilla de plástico Embout en plastique Plastiknippel	-	410	40



STANDARD

STANDARD
ESTÁNDAR
STANDARD
STANDARD

COMPACT BLOW GUN

PISTOLA DI SOFFIAGGIO COMPATTA
PISTOLA DE SOPLADO COMPACTA
SOUFFLETTE COMPACTE
KOMPAKTE BLASPISTOLE

Code	Description	Noise level Lp _{fA} (dB)	Flow rate (L/min)	(g)
P400.400.000	Plastic nozzle with flow rate multiplier Beccuccio plastico con moltiplicatore di portata Boquilla de plástico con multiplicador de caudal de aire Embout en plastique avec multiplicateur de capacité Plastiknippel mit Durchsatzverstärker	-	440	42



STANDARD

STANDARD
ESTÁNDAR
STANDARD
STANDARD

Outlet flow rate: 490
All'uscita del beccuccio: 490
A la salida de la boquilla: 490
À la sortie de l'embout: 490
Beim Nippelausgang: 490

COMPACT BLOW GUN

PISTOLA DI SOFFIAGGIO COMPATTA
 PISTOLA DE SOPLADO COMPACTA
 SOUFFLETTE COMPACTE
 KOMPAKTE BLASPISTOLE

Code	Description	Noise level LpfA (dB)	Flow rate (L/min)	(g)
P400.200.000	Plastic nozzle Beccuccio plastico Boquilla de plástico Embout en plastique Plastiknippel	-	345	40



SILENCED
 SILENZIATA
 SILENCIOSA
 SILENCIEUX
 SCHALLGEDÄMMT

IDENTIFICATION TABS

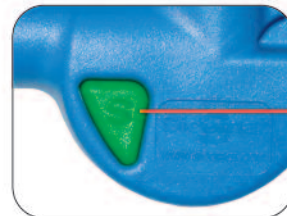
GREEN: standard blow gun with plastic nozzle for high flow rate applications

VERDE: pistola standard con beccuccio plastico per applicazioni in cui la portata deve essere elevata

VERDE: pistola estándar con boquilla de plástico para aplicaciones en que se requiera gran caudal de aire

VERT: soufflette standard avec embout en plastique pour les applications où la capacité doit être élevée

GRÜN: Standardpistole mit Plastiknippel für Anwendungen, die einen hohen Durchsatz erfordern



STANDARD
Green
 Verde
 Verde
 Vert
 Grün

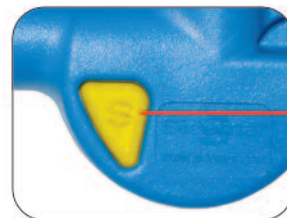
YELLOW: silenced blow gun with plastic nozzle for applications where comfort is desirable

GIALLO: pistola standard con beccuccio plastico per applicazioni in cui la portata deve essere elevata

AMARILLO: pistola estándar con boquilla de plástico para aplicaciones en que se requiera gran caudal de aire

JAUNE: soufflette standard avec embout en plastique pour les applications où la capacité doit être élevée

GELB: Standardpistole mit Plastiknippel für Anwendungen, die einen hohen Durchsatz erfordern



SILENCED
 SILENZIATA
Yellow
 Giallo
 Amarillo
 Jaune
 Gelb

CODE INDEX

CODE	DESCRIPTION	PAGE
P000.000.009	POLYAMIDE HOOK - GANCIO IN POLIAMMIDE - GANCHO DE POLIAMIDA - CROCHET EN POLYAMIDE - HAKEN AUS POLYAMID	34
P100.000.003	TRASPARENT PROTETIVE SCREEN - SCHERMO PROTETTIVO TRASPARENTE - PANTALLA DE PROTECCIÓN TRANSPARENTE - ÉCRAN DE PROTECTION TRANSPARENT - TRANSPARENTER SCHUTZSCHIRM	35
P100.000.004	NOZZLE - BECCUCCIO - BOQUILLA - EMBOUT - NIPPEL	35
P100.000.005	NOZZLE - BECCUCCIO - BOQUILLA - EMBOUT - NIPPEL	34
P100.100.000	BLOW GUN - PISTOLA DI SOFFIAGGIO - PISTOLA DE SOPLADO - SOUFFLETTE - BLASPISTOLE	8
P100.101.000	BLOW GUN - PISTOLA DI SOFFIAGGIO - PISTOLA DE SOPLADO - SOUFFLETTE - BLASPISTOLE	9
P100.103.000	BLOW GUN - PISTOLA DI SOFFIAGGIO - PISTOLA DE SOPLADO - SOUFFLETTE - BLASPISTOLE	13
P100.104.000	BLOW GUN - PISTOLA DI SOFFIAGGIO - PISTOLA DE SOPLADO - SOUFFLETTE - BLASPISTOLE	13
P100.107.000	BLOW GUN - PISTOLA DI SOFFIAGGIO - PISTOLA DE SOPLADO - SOUFFLETTE - BLASPISTOLE	14
P100.200.000	BLOW GUN - PISTOLA DI SOFFIAGGIO - PISTOLA DE SOPLADO - SOUFFLETTE - BLASPISTOLE	8
P100.201.000	BLOW GUN - PISTOLA DI SOFFIAGGIO - PISTOLA DE SOPLADO - SOUFFLETTE - BLASPISTOLE	10
P100.300.000	BLOW GUN - PISTOLA DI SOFFIAGGIO - PISTOLA DE SOPLADO - SOUFFLETTE - BLASPISTOLE	9
P100.301.000	BLOW GUN - PISTOLA DI SOFFIAGGIO - PISTOLA DE SOPLADO - SOUFFLETTE - BLASPISTOLE	10
P100.302.000	BLOW GUN - PISTOLA DI SOFFIAGGIO - PISTOLA DE SOPLADO - SOUFFLETTE - BLASPISTOLE	14
P100.502.000	BLOW GUN - PISTOLA DI SOFFIAGGIO - PISTOLA DE SOPLADO - SOUFFLETTE - BLASPISTOLE	15
P100.902.000	BLOW GUN - PISTOLA DI SOFFIAGGIO - PISTOLA DE SOPLADO - SOUFFLETTE - BLASPISTOLE	15
P103.100.000	BLOW GUN - PISTOLA DI SOFFIAGGIO - PISTOLA DE SOPLADO - SOUFFLETTE - BLASPISTOLE	18
P200.100.000	BLOW GUN - PISTOLA DI SOFFIAGGIO - PISTOLA DE SOPLADO - SOUFFLETTE - BLASPISTOLE	11
P200.200.000	BLOW GUN - PISTOLA DI SOFFIAGGIO - PISTOLA DE SOPLADO - SOUFFLETTE - BLASPISTOLE	11
P200.300.000	BLOW GUN - PISTOLA DI SOFFIAGGIO - PISTOLA DE SOPLADO - SOUFFLETTE - BLASPISTOLE	12
P200.301.000	BLOW GUN - PISTOLA DI SOFFIAGGIO - PISTOLA DE SOPLADO - SOUFFLETTE - BLASPISTOLE	12
P200.400.000	BLOW GUN - PISTOLA DI SOFFIAGGIO - PISTOLA DE SOPLADO - SOUFFLETTE - BLASPISTOLE	16
P200.401.000	BLOW GUN - PISTOLA DI SOFFIAGGIO - PISTOLA DE SOPLADO - SOUFFLETTE - BLASPISTOLE	16
P200.600.000	BLOW GUN - PISTOLA DI SOFFIAGGIO - PISTOLA DE SOPLADO - SOUFFLETTE - BLASPISTOLE	17
P200.601.000	BLOW GUN - PISTOLA DI SOFFIAGGIO - PISTOLA DE SOPLADO - SOUFFLETTE - BLASPISTOLE	17
P203.100.000	BLOW GUN - PISTOLA DI SOFFIAGGIO - PISTOLA DE SOPLADO - SOUFFLETTE - BLASPISTOLE	19
P203.200.000	BLOW GUN - PISTOLA DI SOFFIAGGIO - PISTOLA DE SOPLADO - SOUFFLETTE - BLASPISTOLE	19
P203.301.000	BLOW GUN - PISTOLA DI SOFFIAGGIO - PISTOLA DE SOPLADO - SOUFFLETTE - BLASPISTOLE	20
P300.100.100	ATEX BLOW GUN - PISTOLA DI SOFFIAGGIO ATEX - PISTOLA DE SOPLADO ATEX - SOUFFLETTE ATEX - ATEX-GEPRÜFTE BLASPISTOLE	24
P300.200.100	ATEX BLOW GUN - PISTOLA DI SOFFIAGGIO ATEX - PISTOLA DE SOPLADO ATEX - SOUFFLETTE ATEX - ATEX-GEPRÜFTE BLASPISTOLE	24
P300.200.200	ATEX BLOW GUN - PISTOLA DI SOFFIAGGIO ATEX - PISTOLA DE SOPLADO ATEX - SOUFFLETTE ATEX - ATEX-GEPRÜFTE BLASPISTOLE	25
P300.200.300	ATEX BLOW GUN - PISTOLA DI SOFFIAGGIO ATEX - PISTOLA DE SOPLADO ATEX - SOUFFLETTE ATEX - ATEX-GEPRÜFTE BLASPISTOLE	25
P300.200.301	ATEX BLOW GUN - PISTOLA DI SOFFIAGGIO ATEX - PISTOLA DE SOPLADO ATEX - SOUFFLETTE ATEX - ATEX-GEPRÜFTE BLASPISTOLE	26
P400.100.000	COMPACT BLOW GUN - PISTOLA DI SOFFIAGGIO COMPATTA - PISTOLA DE SOPLADO COMPACTA - SOUFFLETTE COMPACT - KOMPAKTE BLASPISTOLE	32
P400.200.000	COMPACT BLOW GUN - PISTOLA DI SOFFIAGGIO COMPATTA - PISTOLA DE SOPLADO COMPACTA - SOUFFLETTE COMPACT - KOMPAKTE BLASPISTOLE	33
P400.400.000	COMPACT BLOW GUN - PISTOLA DI SOFFIAGGIO COMPATTA - PISTOLA DE SOPLADO COMPACTA - SOUFFLETTE COMPACT - KOMPAKTE BLASPISTOLE	32

Sicomat

Progetto grafico e impaginazione Movida srl, Mondovì Cn

Finito di stampare nel mese di Settembre 2016
presso Arti Grafiche DIAL, Mondovì CN



Sicomat

Via Bologna, 10/D - Mondovì (Cn) - Italy
Tel. +39 0174 47.780 - Fax +39 0174 47.975
skype: sic.com
www.sicomat.com sicomat@sicomat.com

Distributed by:

Sicomat

UNIVERSAL AND SAFETY QUICK COUPLINGS



Sico COUPLINGS



INDEX

UNIVERSAL QUICK



PAG. 3 - 10

SAFETY SLIDE VALVES



PAG. 11 - 22

SAFETY PUSH BUTTON



PAG. 23 - 28

UNIVERSAL STAINLESS STEEL



PAG. 29 - 34

SAFETY STAINLESS STEEL



PAG. 35 - 38

CODE INDEX

PAG. 39 - 42

SYMBOL

inox

ISO 4414



INOX
INOX
ACERO INOXIDABLE
INOX
EDELSTAHL

ISO 4414 compliant
Conforme alla ISO 4414
Conforme a la norma ISO 4414
Conforme à l'ISO 4414
Gemäß ISO 4414

Bag
Sacchetto
Bolsa
Sachet
Beutel

Box
Scatola
Caja
Boîte
Schachtel





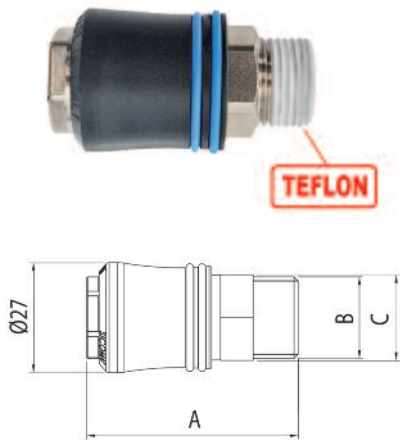
UNIVERSAL QUICK COUPLINGS



UNIVERSAL QUICK MALE COUPLING



RUBINETTO RAPIDO UNIVERSALE MASCHIO
 ENCHUFE RÁPIDO UNIVERSAL MACHO
 RACCORD RAPIDE UNIVERSSEL MÂLE
 UNIVERSELLE SCHNELLKUPPLUNG AUSSENGEWINDE

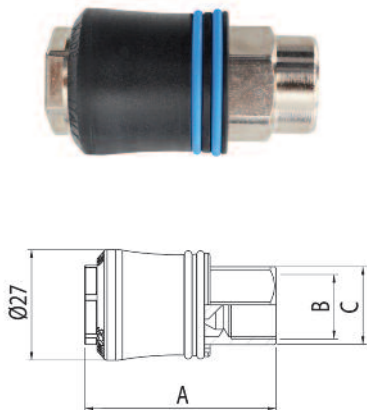
Code	A	B	C			(g)
FG500.101.014	47,50	1/4"	19	-	-	57
FG500.101.038	47,50	3/8"	19	-	-	60
FG500.101.012	52,50	1/2"	21	-	-	78



UNIVERSAL QUICK FEMALE COUPLING



RUBINETTO RAPIDO UNIVERSALE FEMMINA
 ENCHUFE RÁPIDO UNIVERSAL HEMBRA
 RACCORD RAPIDE UNIVERSSEL FEMELLE
 UNIVERSELLE SCHNELLKUPPLUNG INNENGEWINDE

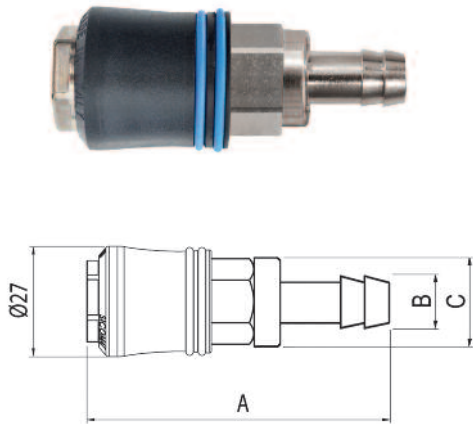
Code	A	B	C			(g)
FG500.102.014	47,50	1/4"	19	-	-	63
FG500.102.038	47,50	3/8"	19	-	-	60
FG500.102.012	54,00	1/2"	24	-	-	80



UNIVERSAL QUICK COUPLING WITH HOSE TAIL ADAPTER



RUBINETTO RAPIDO UNIVERSALE CON PORTAGOMMA
 ENCHUFE RÁPIDO UNIVERSAL CON CONECTOR MACHO
 RACCORD RAPIDE UNIVERSEL AVEC EMBOUT POUR FLEXIBLE
 UNIVERSELLE SCHNELLKUPPLUNG MIT SCHLAUCHHALTER

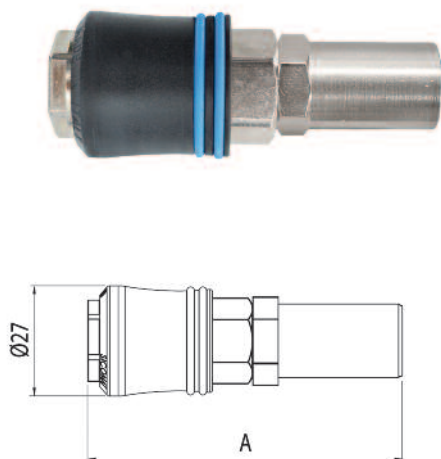
Code	A	B	C			(g)
FG500.103.006	72	6	19	-	-	57
FG500.103.008	71	8	19	-	-	60
FG500.103.010	74	10	21	-	-	78



UNIVERSAL QUICK COUPLING WITH HOSE TAIL ADAPTER

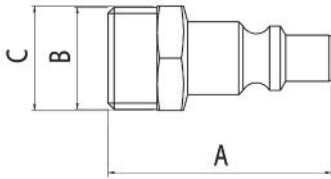
RUBINETTO RAPIDO UNIVERSALE CON PORTAGOMMA
 ENCHUFE RÁPIDO UNIVERSAL CON CONECTOR MACHO
 RACCORD RAPIDE UNIVERSEL AVEC EMBOUT POUR FLEXIBLE
 UNIVERSELLE SCHNELLKUPPLUNG MIT SCHLAUCHHALTER

Code	A	B	C			(g)
FG500.103.614	66	6 x 14	19	-	-	74
FG500.103.817	66	8 x 17	19	-	-	84



MALE CONNECTOR ITALIAN PROFILE

INNESTO MASCHIO SERIE ITALIANA
 CONECTOR MACHO TIPO ITALIANO
 EMBOUT FILETE MÂLE SÉRIE ITALIENNE
 STECKNIPPEL AUSSENGEWINDE ITALIENISCHE BAUREIHE

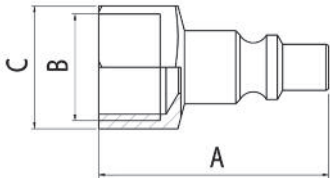


Code	A	B	C			(g)
IG501.101.014	36,50	1/4"	14	-	-	16
IG501.101.038	37,50	3/8"	17	-	-	22
IG501.101.012	40,50	1/2"	24	-	-	43

Nickel-plated brass / Ottone nichelato
 Latón niquelado / Laiton nickelé / Messing vernickelt

FEMALE CONNECTOR ITALIAN PROFILE

INNESTO FEMMINA SERIE ITALIANA
 CONECTOR HEMBRA TIPO ITALIANO
 CONNECTEUR FEMELLE TYPE ITALIEN
 VERBINDER INNENGEWINDE ITALIENISCHE BAUREIHE

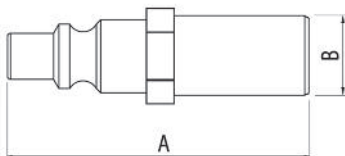


Code	A	B	C			(g)
IG501.102.014	37,50	1/4"	15	-	-	17
IG501.102.038	37,50	3/8"	20	-	-	24

Nickel-plated brass / Ottone nichelato
 Latón niquelado / Laiton nickelé / Messing vernickelt

CONNECTOR ITALIAN PROFILE WITH HOSE TAIL ADAPTER

INNESTO SERIE ITALIANA CON PORTAGOMMA
 CONECTOR TIPO ITALIANO CON CONECTOR MACHO
 ACCOUPLEMENT SÉRIE ITALIENNE AVEC EMBOUT POUR FLEXIBLE
 STECKNIPPEL ITALIENISCHE BAUREIHE MIT SCHLAUCHHALTER

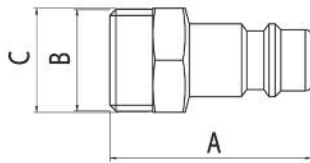
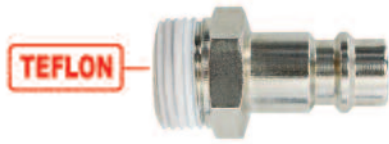


Code	A	B			(g)
IG501.103.614	60	6 x 14	-	-	15
IG501.103.817	60	8 x 17	-	-	26

Nickel-plated brass / Ottone nichelato
 Latón niquelado / Laiton nickelé / Messing vernickelt

MALE CONNECTOR GERMAN PROFILE

INNESTO MASCHIO SERIE EUROPEA
 CONECTOR MACHO TIPO ALEMÁN
 EMBOUT FILETÉ MÂLE SÉRIE ALLEMANDE
 STECKNIPPEL AUSSENGEWINDE DEUTSCHE BAUREIHE

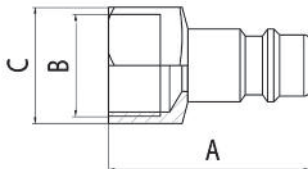
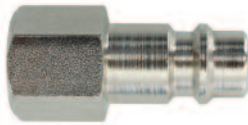


Code	A	B	C			(g)
IG502.101.014	33,30	1/4"	14	-	-	15
IG502.101.038	33,30	3/8"	17	-	-	21
IG502.101.012	36,20	1/2"	21	-	-	32

Nickel-plated brass / Ottone nichelato
 Latón niquelado / Laiton nickelé / Messing vernickelt

FEMALE CONNECTOR GERMAN PROFILE

INNESTO FEMMINA SERIE EUROPEA
 CONECTOR HEMBRA TIPO ALEMÁN
 EMBOUT FILETÉ FEMELLESÉRIE ALLEMANDE
 STECKNIPPEL INNENGEWINDE DEUTSCHE BAUREIHE

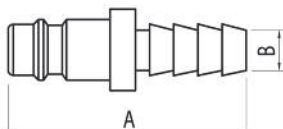


Code	A	B	C			(g)
IG502.102.014	34,50	1/4"	15	-	-	16
IG502.102.038	33,00	3/8"	19	-	-	20

Nickel-plated brass / Ottone nichelato
 Latón niquelado / Laiton nickelé / Messing vernickelt

CONNECTOR GERMAN PROFILE WITH HOSE TAIL ADAPTER

INNESTO SERIE TEDESCA CON PORTAGOMMA
 CONECTOR TIPO ALEMÁN CON CONECTOR MACHO
 ACCOUPLEMENT SÉRIE ALLEMANDE AVEC EMBOUT POUR FLEXIBLE
 STECKNIPPEL DEUTSCHE BAUREIHE MIT SCHLAUCHHALTER

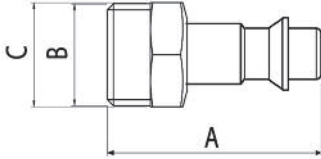
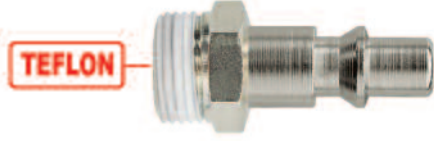


Code	A	B			(g)
IG502.103.006	40	6	-	-	11
IG502.103.008	40	8	-	-	12
IG502.103.010	40	10	-	-	13

Nickel-plated brass / Ottone nichelato
 Latón niquelado / Laiton nickelé / Messing vernickelt

MALE CONNECTOR SWISS PROFILE

INNESTO MASCHIO SERIE SVIZZERA
 CONECTOR MACHO TIPO SUIZO
 EMBOUT FILETÉ MÂLE SÉRIE SUISSE
 STECKNIPPEL AUSSENGEWINDE SCHWEIZER BAUREIHE

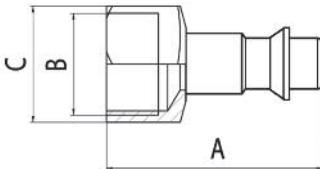
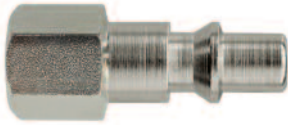


Code	A	B	C			(g)
IG503.101.014	36	1/4"	14	-	-	16
IG503.101.038	37	3/8"	17	-	-	19
IG503.101.012	39	1/2"	21	-	-	33

Nickel-plated brass / Ottone nichelato
 Latón niquelado / Laiton nickelé / Messing vernickelt

FEMALE CONNECTOR SWISS PROFILE

INNESTO FEMMINA SERIE SVIZZERA
 CONECTOR HEMBRA TIPO SUIZO
 EMBOUT FILETÉ FEMELLE SÉRIE SUISSE
 STECKNIPPEL INNENGEWINDE SCHWEIZER BAUREIHE

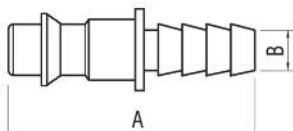


Code	A	B	C			(g)
IG503.102.014	37	1/4"	15	-	-	16
IG503.102.038	37	3/8"	19	-	-	21

Nickel-plated brass / Ottone nichelato
 Latón niquelado / Laiton nickelé / Messing vernickelt

CONNECTOR SWISS PROFILE WITH HOSE TAIL ADAPTER

INNESTO SERIE SVIZZERA CON PORTAGOMMA
 CONECTOR TIPO SUIZO CON CONECTOR MACHO
 ACCOUPLEMENT SÉRIE SUISSE AVEC EMBOUT POUR FLEXIBLE
 KUPPLUNG SCHWEIZER BAUREIHE MIT SCHLAUCHHALTER

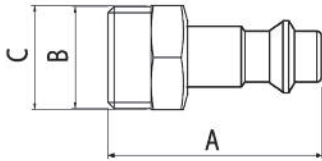


Code	A	B			(g)
IG503.103.006	41	6,2	-	-	12
IG503.103.008	39,50	8,2	-	-	11
IG503.103.010	45	10,2	-	-	14

Nickel-plated brass / Ottone nichelato
 Latón niquelado / Laiton nickelé / Messing vernickelt

MALE CONNECTOR AMERICAN PROFILE

INNESTO MASCHIO SERIE AMERICANA
 CONECTOR MACHO TIPO AMERICANO
 EMBOUT FILETE MÂLE SÉRIE AMÉRICAINE
 STECKNIPPEL AUSSENGEWINDE AMERIKANISCHE BAUREIHE

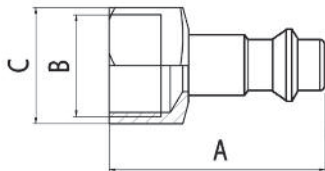
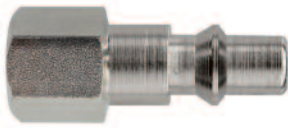


Code	A	B	C			(g)
IG504.101.014	36,50	1/4"	14	-	-	18
IG504.101.038	37	3/8"	17	-	-	21
IG504.101.012	39,50	1/2"	21	-	-	34

Nickel-plated brass / Ottone nichelato
 Latón niquelado / Laiton nickelé / Messing vernickelt

FEMALE CONNECTOR AMERICAN PROFILE

INNESTO FEMMINA SERIE AMERICANA
 CONECTOR HEMBRA TIPO AMERICANO
 EMBOUT FILETE MÂLE SÉRIE AMÉRICAINE
 STECKNIPPEL INNENGEWINDE AMERIKANISCHE BAUREIHE

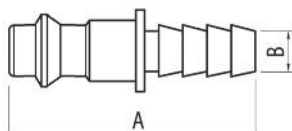


Code	A	B	C			(g)
IG504.102.014	37	1/4"	15	-	-	15
IG504.102.038	38	3/8"	19	-	-	24

Nickel-plated brass / Ottone nichelato
 Latón niquelado / Laiton nickelé / Messing vernickelt

CONNECTOR AMERICAN PROFILE WITH HOSE TAIL ADAPTER

INNESTO SERIE AMERICANA CON PORTAGOMMA
 CONECTOR TIPO AMERICANO CON CONECTOR MACHO
 ACCOUPLEMENT SÉRIE AMÉRICAINE AVEC EMBOUT POUR FLEXIBLE
 STECKNIPPEL AMERIKANISCHE BAUREIHE MIT SCHLAUCHHALTER



Code	A	B			(g)
IG504.103.006	6,20	40,50	-	-	13
IG504.103.008	8,20	40,50	-	-	14
IG504.103.010	10,20	45,50	-	-	15

Nickel-plated brass / Ottone nichelato
 Latón niquelado / Laiton nickelé / Messing vernickelt

SICOMAT's universal fittings are compatible with a large range of connectors: Italian profile; Swiss profile; American profile; German profile. The plastic body and the full metal structure of the coupling guarantee sturdiness, reliability and high resistance against impacts that can normally affect the tools and devices connected to them. The sliding release system makes it possible to quickly replace the tool connected to feed with just a simple operation.

I raccordi universali SICOMAT sono compatibili con una vasta gamma di innesti: serie italiana; serie svizzera; serie americana; serie tedesca. Il corpo in plastica e la struttura interamente metallica del rubinetto garantiscono robustezza, affidabilità e capacità di resistenza agli impatti che quotidianamente possono interessare gli utensili e le apparecchiature ad essi collegate. Il sistema di sgancio a corsoio permette con un semplice movimento di sostituire rapidamente l'utensile collegato all'alimentazione.

Los enchufes universales SICOMAT son compatibles con una amplia gama de conectores: tipo italiano; tipo suizo; tipo americano; tipo alemán. El cuerpo de plástico y la estructura metálica del enchufe garantizan robustez, fiabilidad y capacidad de resistencia a cualquier golpe que puede afectar a diario a las herramientas y a los equipos con que están conectados. El sistema de desenganche deslizante permite sustituir rápidamente con un simple movimiento la herramienta conectada con la alimentación.

Les raccords universels SICOMAT sont compatibles avec une vaste gamme d'accouplements: série italienne; série suisse; série américaine; série allemande. Le corps en plastique et la structure entièrement métallique du raccord garantissent robustesse, fiabilité et résistance aux chocs subis parfois quotidiennement par les outils et appareils raccordés. Le système de décrochage à coulisse permet de remplacer rapidement et d'un simple mouvement l'outil raccordé à l'alimentation.

Die SICOMAT Universalverbinder sind mit einem umfangreichen Stecknippelssortiment kompatibel: italienische Baureihe; Schweizer Baureihe; amerikanische Baureihe; deutsche Baureihe. Der Körper aus Kunststoff und die zur Gänze aus Metall bestehende Struktur der Kupplung gewährleisten Robustheit, Zuverlässigkeit und Beständigkeit gegenüber Stößen, denen die Werkzeuge und die daran angeschlossenen Geräte täglich ausgesetzt sein können. Das Entriegelungssystem mit Schieber ermöglicht mit einer einfachen Bewegung einen raschen Austausch des an die Versorgung angeschlossenen Werkzeugs.



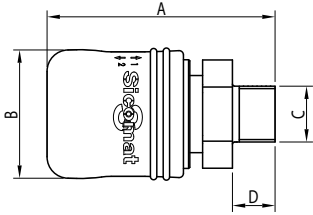



SAFETY SLIDE COUPLINGS



SAFETY MALE COUPLING ISO 6150 B-12 DN 6

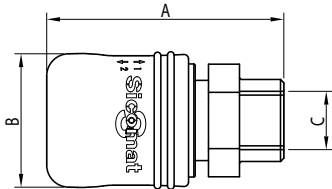
RUBINETTO DI SICUREZZA MASCHIO ISO 6150 B-12 DN 6
 ENCHUFE DE SEGURIDAD MACHO ISO 6150 B-12 DN 6
 RACCORD DE SÉCURITÉ MÂLE ISO 6150 B-12 DN 6
 SICHERHEITSKUPPLUNG AUSSENGEWINDE ISO 6150 B-12 DN 6




Code	A	B	C	D		(g)
SE600.101.014	54	30	1/4" BSP	10,5	-	84
SE600.101.038	55	30	3/8" BSP	11,5	-	88
SE600.101.012	57	30	1/2" BSP	14	-	125
SE600.101.014NPT	54	30	1/4" NPT	10,5	-	84
SE600.101.038NPT	57	30	3/8" NPT	11,5	-	88
SE600.101.012NPT	57	30	1/2" NPT	14	-	125

SAFETY FEMALE COUPLING ISO 6150 B-12 DN 6

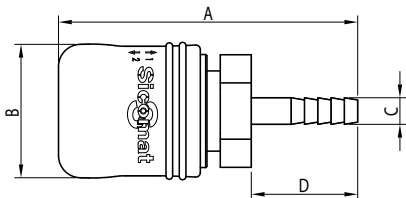
RUBINETTO DI SICUREZZA FEMMINA ISO 6150 B-12 DN 6
 ENCHUFE DE SEGURIDAD HEMBRA ISO 6150 B-12 DN 6
 RACCORD DE SÉCURITÉ FEMELLE ISO 6150 B-12 DN 6
 SICHERHEITSKUPPLUNG INNENGEWINDE ISO 6150 B-12 DN 6




Code	A	B	C			(g)
SE600.102.014	54	30	1/4" BSP		-	86
SE600.102.038	55	30	3/8" BSP		-	90
SE600.102.012	57	30	1/2" BSP		-	96
SE600.102.014NPT	54	30	1/4" NPT		-	86
SE600.102.038NPT	55	30	3/8" NPT		-	90
SE600.102.012NPT	57	30	1/2" NPT		-	96

SAFETY COUPLING ISO 6150 B-12 DN 6 WITH HOSE TAIL ADAPTER

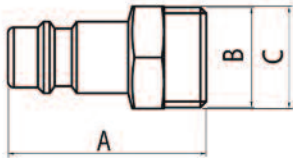
RUBINETTO DI SICUREZZA ISO 6150 B-12 DN 6 CON PORTAGOMMA
 ENCHUFE DE SEGURIDAD ISO 6150 B-12 DN 6 CON CONECTOR MACHO
 RACCORD DE SÉCURITÉ ISO 6150 B-12 DN 6 AVEC EMBOUT POUR FLEXIBLE
 SICHERHEITSKUPPLUNG ISO 6150 B-12 DN 6 MIT SCHLAUCHHALTER



Code	A	B	C	D		(g)
SE600.103.006	69	30	6	24,5	-	84
SE600.103.008	69	30	8	24,5	-	84
SE600.103.009	69	30	9	24,5	-	84
SE600.103.010	69	30	10	24,5	-	84
SE600.103.013	69	30	12/13	24,5	-	84

MALE CONNECTOR ISO 6150 B-12 DN 6

INNESTO MASCHIO ISO 6150 B-12 DN 6
 CONECTOR MACHO ISO 6150 B-12 DN 6
 EMBOUT FILETÉ MÂLE ISO 6150 B-12 DN 6
 STECKNIPPEL AUSSENGEWINDE ISO 6150 B-12 DN 6

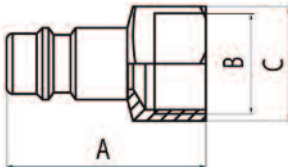


Code	A	B	C			(g)
IC600.101.018	38	1/8" BSP	14	-	-	20
IC600.101.014	40	1/4" BSP	14	-	-	22
IC600.101.038	43	3/8" BSP	17	-	-	30
IC600.101.012	48	1/2" BSP	22	-	-	52
IC600.101.014NPT	40	1/4" NPT	14	-	-	22
IC600.101.038NPT	43	3/8" NPT	17	-	-	30
IC600.101.012NPT	48	1/2" NPT	22	-	-	52

Galvanised steel / Acciaio zincato
 Acero galvanizado / Acier zingué / Verzinkter Stahl

FEMALE CONNECTOR ISO 6150 B-12 DN 6

INNESTO FEMMINA ISO 6150 B-12 DN 6
 CONECTOR HEMBRA ISO 6150 B-12 DN 6
 EMBOUT FILETÉ FEMELLE ISO 6150 B-12 DN 6
 STECKNIPPEL INNENGEWINDE ISO 6150 B-12 DN 6

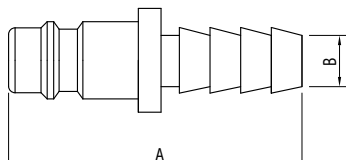


Code	A	B	C			(g)
IC600.102.018	38	1/8" BSP	14	-	-	20
IC600.102.014	40	1/4" BSP	17	-	-	26
IC600.102.038	42	3/8" BSP	20	-	-	30
IC600.102.012	45	1/2" BSP	25	-	-	46
IC600.102.014NPT	40	1/4" NPT	17	-	-	26
IC600.102.038NPT	42	3/8" NPT	20	-	-	30
IC600.102.012NPT	45	1/2" NPT	25	-	-	46

Galvanised steel / Acciaio zincato
 Acero galvanizado / Acier zingué / Verzinkter Stahl

CONNECTOR WITH HOSE TAIL ADAPTER ISO 6150 B-12 DN 6

INNESTO CON PORTAGOMMA ISO 6150 B-12 DN 6
 CONECTOR CON CONECTOR MACHO ISO 6150 B-12 DN 6
 EMBOUT POUR FLEXIBLES ISO 6150 B-12 DN 6
 STECKNIPPEL MIT SCHLAUCHHALTER ISO 6150 B-12 DN 6

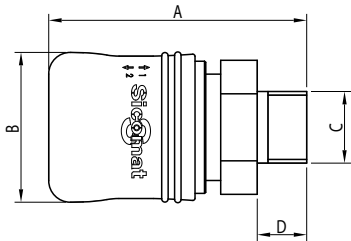


Code	A	B			(g)
IC600.103.006	52	6	-	-	16
IC600.103.008	52	8	-	-	18
IC600.103.009	52	9	-	-	19
IC600.103.010	52	10	-	-	20
IC600.103.013	52	12/13	-	-	20

Galvanised steel / Acciaio zincato
 Acero galvanizado / Acier zingué / Verzinkter Stahl

SAFETY MALE COUPLING ISO 6150 B-15 DN 8

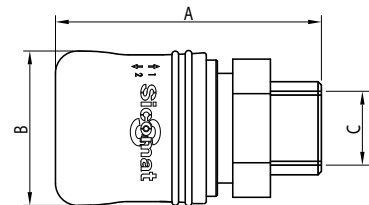
RUBINETTO DI SICUREZZA MASCHIO ISO 6150 B-15 DN 8
 ENCHUFE DE SEGURIDAD MACHO ISO 6150 B-15 DN 8
 RACCORD DE SÉCURITÉ MÂLE ISO 6150 B-15 DN 8
 SICHERHEITSKUPPLUNG AUSSENGEWINDE ISO 6150 B-15 DN 8



Code	A	B	C	D		(g)
SE800.101.014	60	35	1/4" BSP	10,5	-	160
SE800.101.038	61	35	3/8" BSP	11,5	-	166
SE800.101.012	65	35	1/2" BSP	14	-	174
SE800.101.034	65	35	3/4" BSP	16	-	180
SE800.101.014NPT	60	35	1/4" NPT	10,5	-	160
SE800.101.038NPT	60	35	3/8" NPT	11,5	-	166
SE800.101.012NPT	65	35	1/2" NPT	14	-	174
SE800.101.034NPT	65	35	3/4" NPT	16	-	180

SAFETY FEMALE COUPLING ISO 6150 B-15 DN 8

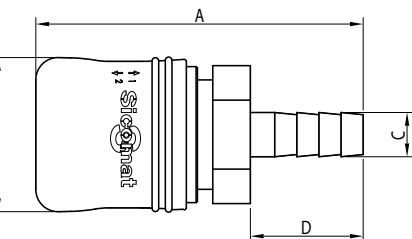
RUBINETTO DI SICUREZZA FEMMINA ISO 6150 B-15 DN 8
 ENCHUFE DE SEGURIDAD HEMBRA ISO 6150 B-15 DN 8
 RACCORD DE SÉCURITÉ FEMELLE ISO 6150 B-15 DN 8
 SICHERHEITSKUPPLUNG INNENGEWINDE ISO 6150 B-15 DN 8



Code	A	B	C			(g)
SE800.102.014	60	35	1/4" BSP		-	170
SE800.102.038	60	35	3/8" BSP		-	172
SE800.102.012	65	35	1/2" BSP		-	182
SE800.102.014NPT	60	35	1/4" NPT		-	170
SE800.102.038NPT	60	35	3/8" NPT		-	172
SE800.102.012NPT	65	35	1/2" NPT		-	182

SAFETY COUPLING ISO 6150 B-15 DN 8 WITH HOSE TAIL ADAPTER

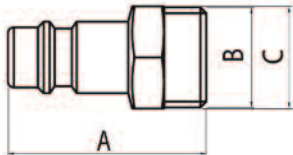
RUBINETTO DI SICUREZZA ISO 6150 B-15 DN 8 CON PORTA GOMMA
 ENCHUFE DE SEGURIDAD ISO 6150 B-15 DN 8 CON CONECTOR MACHO
 RACCORD DE SÉCURITÉ ISO 6150 B-15 DN 8 AVEC EMBOUT POUR FLEXIBLE
 SICHERHEITSKUPPLUNG ISO 6150 B-15 DN 8 MIT SCHLAUCHHALTER



Code	A	B	C	D		(g)
SE800.103.008	74	35	8	24,5	-	166
SE800.103.009	74	35	9	24,5	-	166
SE800.103.010	75	35	10	26,5	-	168
SE800.103.013	75	35	12	26,5	-	168
SE800.103.016	80	35	16	32	-	180

MALE CONNECTOR ISO 6150 B-15 DN 8

INNESTO MASCHIO ISO 6150 B-15 DN 8
 CONECTOR MACHO ISO 6150 B-15 DN 8
 EMBOUT FILETÉ MÂLE ISO 6150 B-15 DN 8
 STECKNIPPEL AUSSENGEWINDE ISO 6150 B-15 DN 8

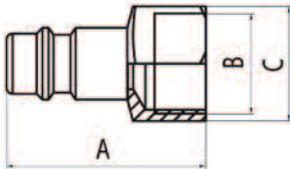


Code	A	B	C			(g)
IC800.101.014	45	1/4" BSP	17	-	-	34
IC800.101.038	46	3/8" BSP	17	-	-	34
IC800.101.012	50	1/2" BSP	22	-	-	58
IC800.101.014NPT	45	1/4" NPT	17	-	-	34
IC800.101.038NPT	46	3/8" NPT	17	-	-	34
IC800.101.012NPT	50	1/2" NPT	22	-	-	58

Galvanised steel / Acciaio zincato
 Acero galvanizado / Acier zingué / Verzinkter Stahl

FEMALE CONNECTOR ISO 6150 B-15 DN 8

INNESTO FEMMINA ISO 6150 B-15 DN 8
 CONECTOR HEMBRA ISO 6150 B-15 DN 8
 EMBOUT FILETÉ FEMELLE ISO 6150 B-15 DN 8
 STECKNIPPEL INNENGEWINDE ISO 6150 B-15 DN 8

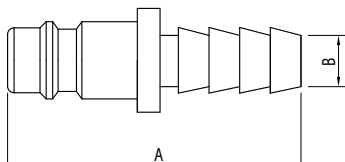


Code	A	B	C			(g)
IC800.102.014	43	1/4" BSP	17	-	-	32
IC800.102.038	46	3/8" BSP	22	-	-	48
IC800.102.012	47	1/2" BSP	25	-	-	74
IC800.102.014NPT	43	1/4" NPT	17	-	-	32
IC800.102.038NPT	46	3/8" NPT	22	-	-	48
IC800.102.012NPT	47	1/2" NPT	25	-	-	74

Galvanised steel / Acciaio zincato
 Acero galvanizado / Acier zingué / Verzinkter Stahl

CONNECTOR WITH HOSE TAIL ADAPTER ISO 6150 B-15 DN 8

INNESTO CON PORTA GOMMA ISO 6150 B-15 DN 8
 CONECTOR CON CONECTOR MACHO ISO 6150 B-15 DN 8
 EMBOUT FILETÉ FEMELLE ISO 6150 B-15 DN 8 AVEC EMBOUT POUR FLEXIBLE
 STECKNIPPEL MIT SCHLAUCHHALTER ISO 6150 B-15 DN 8

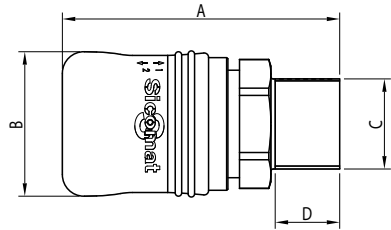


Code	A	B			(g)
IC800.103.008	57	8	-	-	30
IC800.103.009	57	9	-	-	30
IC800.103.010	57	10	-	-	30
IC800.103.013	57	12/13	-	-	36
IC800.103.016	63	16	-	-	42

Galvanised steel / Acciaio zincato
 Acero galvanizado / Acier zingué / Verzinkter Stahl

SAFETY MALE COUPLING ISO 6150 B-17 DN 11

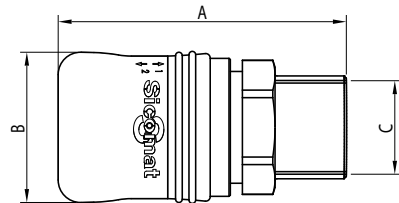
RUBINETTO DI SICUREZZA MASCHIO ISO 6150 B-17 DN 11
 ENCHUFE DE SEGURIDAD MACHO ISO 6150 B-17 DN 11
 RACCORD DE SÉCURITÉ MÂLE ISO 6150 B-17 DN 11
 SICHERHEITSKUPPLUNG AUSSENGEWINDE ISO 6150 B-17 DN 11



Code	A	B	C	D		(g)
SE110.101.038	74	39	3/8" BSP	11,5	-	240
SE110.101.012	74	39	1/2" BSP	14	-	240
SE110.101.034	74	39	3/4" BSP	16	-	248
SE110.101.038NPT	74	39	3/8" NPT	11,5	-	240
SE110.101.012NPT	74	39	1/2" NPT	14	-	240
SE110.101.034NPT	74	39	3/4" NPT	16	-	248

SAFETY FEMALE COUPLING ISO 6150 B-17 DN 11

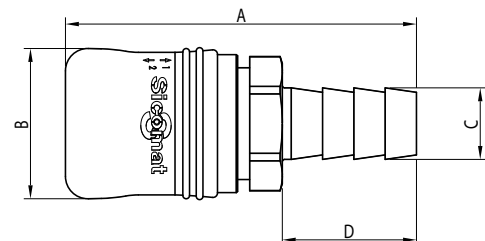
RUBINETTO DI SICUREZZA FEMMINA ISO 6150 B-17 DN 11
 ENCHUFE DE SEGURIDAD HEMBRA ISO 6150 B-17 DN 11
 RACCORD DE SÉCURITÉ FEMELLE ISO 6150 B-17 DN 11
 SICHERHEITSKUPPLUNG INNENGEWINDE ISO 6150 B-17 DN 11



Code	A	B	C			(g)
SE110.102.038	74	39	3/8" BSP		-	242
SE110.102.012	74	39	1/2" BSP		-	242
SE110.102.034	74	39	3/4" BSP		-	248
SE110.102.038NPT	74	39	1/4" NPT		-	242
SE110.102.012NPT	74	39	3/8" NPT		-	242
SE110.102.034NPT	74	39	1/2" NPT		-	248

SAFETY COUPLING ISO 6150 B-17 DN 11 WITH HOSE TAIL ADAPTER

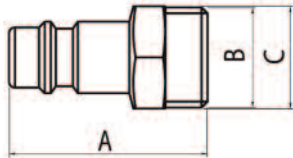
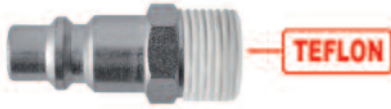
RUBINETTO DI SICUREZZA ISO 6150 B-17 DN 11 CON PORTA GOMMA
 ENCHUFE DE SEGURIDAD ISO 6150 B-17 DN 11 CON CONECTOR MACHO
 RACCORD DE SÉCURITÉ ISO 6150 B-17 DN 11 AVEC EMBOUT POUR FLEXIBLE
 SICHERHEITSKUPPLUNG ISO 6150 B-17 DN 11 MIT SCHLAUCHHALTER



Code	A	B	C			(g)
SE110.103.013	90	39	12/13		-	232
SE110.103.016	90	39	16		-	232
SE110.103.020	90	39	20		-	240
SE110.103.025	90	39	25/26		-	240

MALE CONNECTOR ISO 6150 B-17 DN 11

INNESTO MASCHIO ISO 6150 B-17 DN 11
 CONECTOR MACHO ISO 6150 B-17 DN 11
 EMBOUT FILETÉ MÂLE ISO 6150 B-17 DN 11
 STECKNIPPEL AUSSENGEWINDE ISO 6150 B-17 DN 11

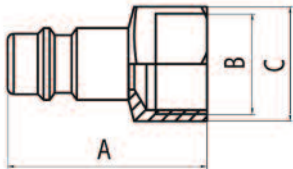


Code	A	B	C			(g)
IC110.101.014	54	1/4" BSP	22	-	-	60
IC110.101.038	54	3/8" BSP	22	-	-	60
IC110.101.012	56	1/2" BSP	22	-	-	68
IC110.101.034	58	3/4" BSP	27	-	-	92
IC110.101.038NPT	54	3/8" NPT	22	-	-	60
IC110.101.012NPT	56	1/2" NPT	22	-	-	68
IC110.101.034NPT	58	3/4" NPT	27	-	-	92

Galvanised steel / Acciaio zincato
 Acero galvanizado / Acier zingué / Verzinkter Stahl

FEMALE CONNECTOR ISO 6150 B-17 DN 11

INNESTO FEMMINA ISO 6150 B-17 DN 11
 CONECTOR HEMBRA ISO 6150 B-17 DN 11
 EMBOUT FILETÉ FEMELLE ISO 6150 B-17 DN 11
 STECKNIPPEL INNENGEWINDE ISO 6150 B-17 DN 11

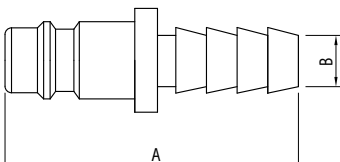


Code	A	B	C			(g)
IC110.102.014	54	1/4" BSP	22	-	-	58
IC110.102.038	54	3/8" BSP	22	-	-	58
IC110.102.012	56	1/2" BSP	27	-	-	82
IC110.102.034	58	3/4" BSP	32	-	-	106
IC110.102.038NPT	54	3/8" NPT	22	-	-	58
IC110.102.012NPT	56	1/2" NPT	27	-	-	82
IC110.102.034NPT	58	3/4" NPT	32	-	-	106

Galvanised steel / Acciaio zincato
 Acero galvanizado / Acier zingué / Verzinkter Stahl

CONNECTOR WITH HOSE TAIL ADAPTER ISO 6150 B-17 DN 11

INNESTO CON PORTAGOMMA ISO 6150 B-17 DN 11
 CONECTOR CON CONECTOR MACHO ISO 6150 B-17 DN 11
 EMBOUT POUR FLEXIBLES ISO 6150 B-17 DN 11
 STECKNIPPEL MIT SCHLAUCHHALTER ISO 6150 B-17 DN 11




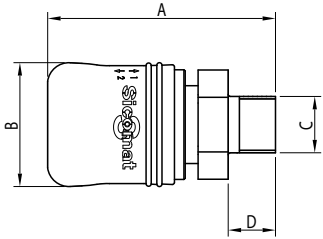
Code	A	B			(g)
IC110.103.013	69	12/13	-	-	62
IC110.103.016	69	16	-	-	62
IC110.103.020	69	20	-	-	74
IC110.103.025	69	25/26	-	-	100

Galvanised steel / Acciaio zincato
 Acero galvanizado / Acier zingué / Verzinkter Stahl

SAFETY MALE COUPLING EUROPEAN PROFILE DN 7.4

RUBINETTO DI SICUREZZA MASCHIO PROFILO EUROPEO DN 7.4
 ENCHUFE DE SEGURIDAD MACHO PERFIL EUROPEO DN 7.4
 RACCORD DE SÉCURITÉ MÂLE PROFIL EUROPÉEN DN 7.4
 SICHERHEITSKUPPLUNG AUSSENGEWINDE EUROPÄISCHES PROFIL DN 7.4

Code	A	B	C	D		(g)
SE740.101.014	51	30	1/4" BSP	10,5	-	84
SE740.101.038	52	30	3/8" BSP	11,5	-	88
SE740.101.012	55	30	1/2" BSP	14	-	125
SE740.101.014NPT	51	30	1/4" NPT	10,5	-	84
SE740.101.038NPT	52	30	3/8" NPT	11,5	-	88
SE740.101.012NPT	55	30	1/2" NPT	14	-	125




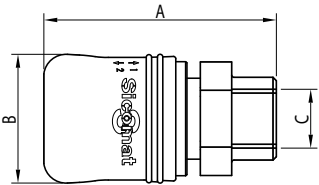
EL



SAFETY FEMALE COUPLING EUROPEAN PROFILE DN 7.4


RUBINETTO DI SICUREZZA FEMMINA PROFILO EUROPEO DN 7.4
 ENCHUFE DE SEGURIDAD HEMBRA PERFIL EUROPEO DN 7.4
 RACCORD DE SÉCURITÉ FEMELLE PROFIL EUROPÉEN DN 7.4
 SICHERHEITSKUPPLUNG INNENGEWINDE EUROPÄISCHES PROFIL DN 7.4

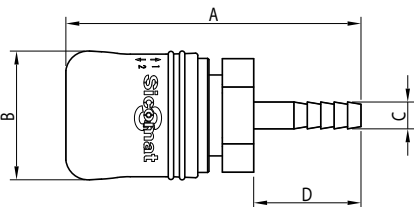
Code	A	B	C			(g)
SE740.102.014	51	30	1/4" BSP	10,5	-	86
SE740.102.038	52	30	3/8" BSP	11,5	-	90
SE740.102.012	55	30	1/2" BSP	14	-	96
SE740.102.014NPT	51	30	1/4" NPT	10,5	-	86
SE740.102.038NPT	52	30	3/8" NPT	11,5	-	90
SE740.102.012NPT	55	30	1/2" NPT	14	-	96



SAFETY COUPLING EUROPEAN PROFILE DN 7.4 WITH HOSE TAIL ADAPTER

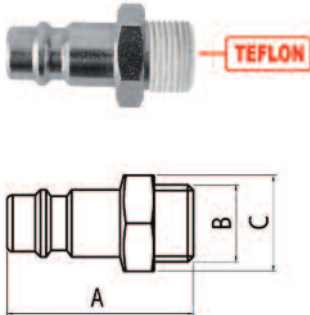
RUBINETTO DI SICUREZZA PROFILO EUROPEO DN 7.4 CON PORTAGOMMA
 ENCHUFE DE SEGURIDAD PERFIL EUROPEO DN 7.4 CON CONECTOR MACHO
 RACCORD DE SÉCURITÉ PROFIL EUROPÉEN DN 7.4 AVEC EMBOUT POUR FLEXIBLE
 SICHERHEITSKUPPLUNG EUROPÄISCHES PROFIL DN 7.4 MIT SCHLAUCHHALTER

Code	A	B	C	D		(g)
SE740.103.006	65	30	6	24,5	-	84
SE740.103.008	65	30	8	24,5	-	84
SE740.103.009	65	30	9	24,5	-	84
SE740.103.010	65	30	10	24,5	-	84
SE740.103.013	65	30	12	24,5	-	86



MALE CONNECTOR EUROPEAN PROFILE DN 7.4

INNESTO MASCHIO PROFILO EUROPEO DN 7.4
 CONECTOR MACHO PERFIL EUROPEO DN 7.4
 EMBOUT FILETE MÂLE PROFIL EUROPÉEN DN 7.4
 STECKNIPPEL AUSSENGEWINDE EUROPÄISCHES PROFIL DN 7.4

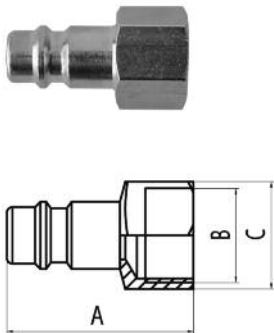


Code	A	B	C			(g)
IC740.101.014	40	1/4" BSP	14	-	-	22
IC740.101.038	43	3/8" BSP	17	-	-	32
IC740.101.012	48	1/2" BSP	22	-	-	58

Galvanised steel / Acciaio zincato
 Acero galvanizado / Acier zingué / Verzinkter Stahl

FEMALE CONNECTOR EUROPEAN PROFILE DN 7.4

INNESTO FEMMINA PROFILO EUROPEO DN 7.4
 CONECTOR HEMBRA PERFIL EUROPEO DN 7.4
 EMBOUT FILETÉ FEMELLE PROFIL EUROPÉEN DN 7.4
 STECKNIPPEL INNENGEWINDE EUROPÄISCHES PROFIL DN 7.4



Code	A	B	C			(g)
IC740.102.014	36	1/4" BSP	17	-	-	24
IC740.102.038	38	3/8" BSP	20	-	-	30
IC740.102.012	37	1/2" BSP	24	-	-	21

Galvanised steel / Acciaio zincato
 Acero galvanizado / Acier zingué / Verzinkter Stahl

CONNECTOR WITH HOSE TAIL ADAPTER EUROPEAN PROFILE DN 7.4

INNESTO CON PORTAGOMMA PROFILO EUROPEO DN 7.4
 CONECTOR CON CONECTOR MACHO PERFIL EUROPEO DN 7.4
 EMBOUT POUR FLEXIBLES PROFIL EUROPÉEN DN 7.4
 STECKNIPPEL MIT SCHLAUCHHALTER EUROPÄISCHES PROFIL DN 7.4

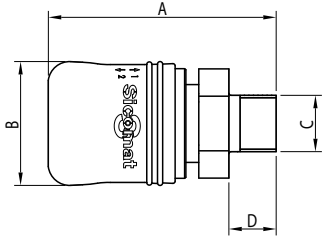



Code	A	B				(g)
IC740.103.006	48	6		-	-	18
IC740.103.008	48	8		-	-	16
IC740.103.009	48	9		-	-	20
IC740.103.010	48	10		-	-	20
IC740.103.013	48	12/13		-	-	22

Galvanised steel / Acciaio zincato
 Acero galvanizado / Acier zingué / Verzinkter Stahl

SAFETY MALE COUPLING ARO-210 PROFILE DN 5.5

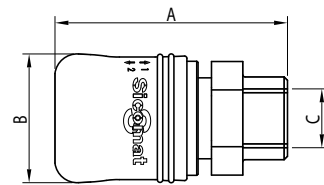
RUBINETTO DI SICUREZZA MASCHIO PROFILO ARO-210 DN 5.5
 ENCHUFE DE SEGURIDAD MACHO PERFIL ARO-210 DN 5.5
 RACCORD DE SÉCURITÉ MÂLE PROFIL ARO-210 DN 5.5
 SICHERHEITSKUPPLUNG AUSSENGEWINDE PROFIL ARO-210 DN 5.5




Code	A	B	C	D		(g)
SE550.101.014	51	30	1/4" BSP	10,5	-	84
SE550.101.038	52	30	3/8" BSP	11,5	-	88
SE550.101.012	55	30	1/2" BSP	14	-	125
SE550.101.014NPT	51	30	1/4" NPT	10,5	-	84
SE550.101.038NPT	52	30	3/8" NPT	11,5	-	88
SE550.101.012NPT	55	30	1/2" NPT	14	-	125

SAFETY FEMALE COUPLING ARO-210 PROFILE DN 5.5

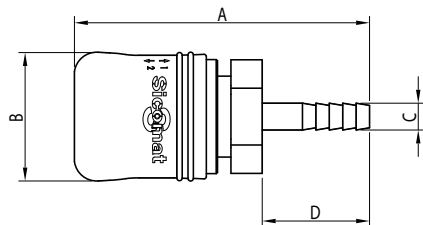
RUBINETTO DI SICUREZZA FEMMINA PROFILO ARO-210 DN 5.5
 ENCHUFE DE SEGURIDAD HEMBRA PERFIL ARO-210 DN 5.5
 RACCORD DE SÉCURITÉ FEMELLE PROFIL ARO-210 DN 5.5
 SICHERHEITSKUPPLUNG INNENGEWINDE PROFIL ARO-210 DN 5.5




Code	A	B	C			(g)
SE550.102.014	51	30	1/4" BSP		-	86
SE550.102.038	52	30	3/8" BSP		-	90
SE550.102.012	55	30	1/2" BSP		-	96
SE550.102.014NPT	51	30	1/4" NPT		-	86
SE550.102.038NPT	52	30	3/8" NPT		-	90
SE550.102.012NPT	55	30	1/2" NPT		-	96

SAFETY COUPLING ARO-210 PROFILE DN 5.5 WITH HOSE TAIL ADAPTER



RUBINETTO DI SICUREZZA PROFILO ARO-210 DN 5.5 CON PORTAGOMMA
 ENCHUFE DE SEGURIDAD PERFIL ARO-210 DN 5.5 CON CONECTOR MACHO
 RACCORD DE SÉCURITÉ PROFIL ARO-210 DN 5.5 AVEC EMBOUT POUR FLEXIBLE
 SICHERHEITSKUPPLUNG PROFIL ARO-210 DN 5.5 MIT SCHLAUCHHALTER



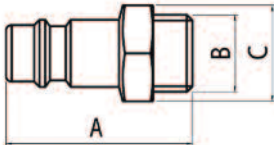
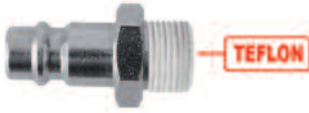
Code	A	B	C	D		(g)
SE550.103.006	65	30	6	24,5	-	84
SE550.103.008	65	30	8	24,5	-	84
SE550.103.009	65	30	9	24,5	-	84
SE550.103.010	65	30	10	24,5	-	84
SE550.103.013	65	30	12/13	24,5	-	84

MALE CONNECTOR ARO-210 DN 5.5

INNESTO FILETTATO MASCHIO ARO-210 DN 5.5
 CONECTOR ROSCADO MACHO ARO-210 DN 5.5
 ACCOUPLEMENT FILETÉ MÂLE ARO-210 DN 5.5
 STECKNIPPEL AUSSENGEWINDE ARO-210 DN 5.5



Code	A	B	C			(g)
IC550.101.014	40	1/4" BSP	14	-	-	22
IC550.101.038	43	3/8" BSP	17	-	-	32

Galvanised steel / Acciaio zincato
 Acero galvanizado / Acier zingué / Verzinkter Stahl

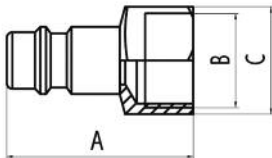


FEMALE CONNECTOR ARO-210 DN 5.5

INNESTO FEMMINA ARO-210 DN 5.5
 CONECTOR HEMBRA ARO-210 DN 5.5
 EMBOUT FILETÉ FEMELLE ARO-210 DN 5.5
 STECKNIPPEL INNENGEWINDE ARO-210 DN 5.5



Code	A	B	C			(g)
IC550.102.014	40	1/4" BSP	17	-	-	26
IC550.102.038	42	3/8" BSP	20	-	-	30

Galvanised steel / Acciaio zincato
 Acero galvanizado / Acier zingué / Verzinkter Stahl

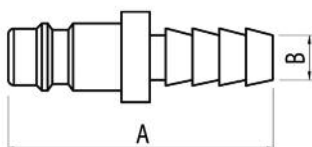


CONNECTOR WITH HOSE TAIL ADAPTER ARO-210 DN 5.5

INNESTO CON PORTAGOMMA ARO-210 DN 5.5
 CONECTOR CON CONECTOR MACHO ARO-210 DN 5.5
 EMBOUT POUR FLEXIBLES ARO-210 DN 5.5
 STECKNIPPEL MIT SCHLAUCHHALTER ARO-210 DN 5.5

Code	A	B				(g)
IC550.103.006	52	6		-	-	18
IC550.103.008	52	8		-	-	18
IC550.103.009	52	9		-	-	16
IC550.103.010	52	10		-	-	20

Galvanised steel / Acciaio zincato
 Acero galvanizado / Acier zingué / Verzinkter Stahl



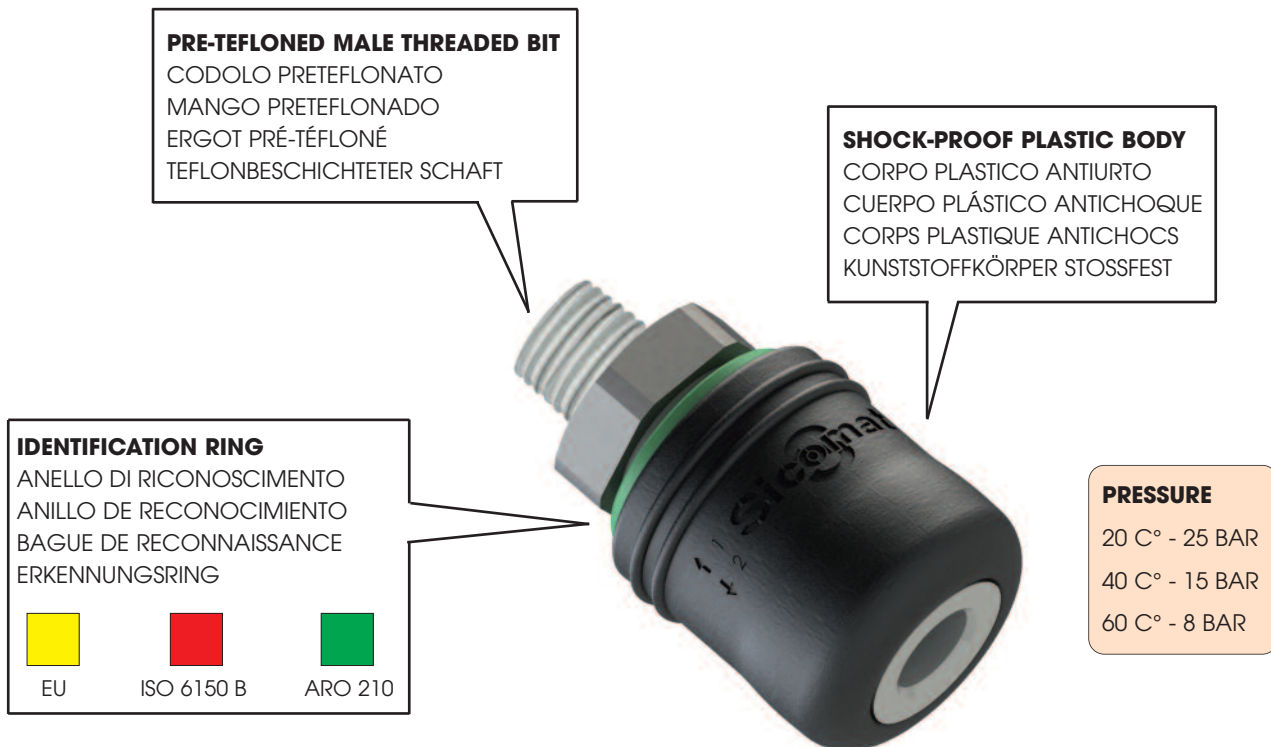
SICOMAT safety slide couplings are available in three versions: ISO 6150 B, 6 mm, 8 mm and 11 mm inner diameter, EU 7.4 mm and ARO 5.5 mm. The slide release system makes it possible to replace tools connected to the feed with just two easy to perform operations. The first operation (towards the male threaded bit) makes it possible to vent the pressurised air inside the tool, while the second (towards the operator) disconnects the equipment from the coupling in absolute safety. All fittings are ISO 4414 compliant.

I raccordi di sicurezza a corsoio SICOMAT sono disponibili nelle versioni: ISO 6150 B passaggio 6 mm, 8 mm e 11 mm, EU 7.4 mm e ARO 5.5 mm. Il sistema di sgancio a corsoio permette con due semplici movimenti di sostituire rapidamente l'utensile collegato all'alimentazione. Il primo movimento (verso il codolo filettato) consente di scaricare l'aria in pressione all'interno dell'utensile, il secondo (verso l'operatore) di scollegare in assoluta sicurezza l'apparecchiatura dal rubinetto. Tutti i raccordi seguono la norma ISO 4414.

Los enchufes de seguridad deslizantes SICOMAT se ofrecen en las versiones: ISO 6150 B paso 6 mm, 8 mm y 11 mm, EU 7.4 mm y ARO 5.5 mm. El sistema de desenganche deslizante con dos simples movimientos permite sustituir con rapidez la herramienta conectada con la alimentación. El primer movimiento (hacia el mango roscado) permite descargar el aire a presión dentro de la herramienta y el segundo (hacia el operador) desconectar el aparato del enchufe en condiciones de plena seguridad. Todos los enchufes cumplen la norma ISO 4414.

Les raccords de sécurité coulissants SICOMAT sont disponibles dans les versions suivantes: ISO 6150 B passage 6 mm, 8 mm et 11 mm, EU 7.4 mm et ARO 5.5 mm. le système de décrochage à coulisse permet de remplacer rapidement et d'un simple mouvement l'outil raccordé à l'alimentation. Le premier mouvement (vers l'ergot fileté) permet de décharger l'air sous pression à l'intérieur de l'outil, le second (vers l'opérateur) de désaccoupler en toute sécurité l'appareil du raccord. Tous les raccords sont conformes à la norme ISO 4414.

Die SICOMAT Sicherheitsschiebekupplungen sind in folgenden Versionen verfügbar: ISO 6150 B Durchgang 6 mm, 8 mm und 11 mm, EU 7.4 mm und ARO 5.5 mm. Das Entriegelungssystem mit Schieber ermöglicht mit zwei einfachen Bewegungen einen raschen Wechsel des an die Versorgung angeschlossenen Werkzeugs. Mit der ersten Bewegung (Richtung Gewindeschaff) kann die unter Druck stehende Luft im Werkzeug abgelassen werden, mit der zweiten Bewegung (Richtung Bediener) kann das Gerät unter sicheren Bedingungen von der Kupplung getrennt werden. Alle Kupplungen entsprechen der Norm ISO 4414.







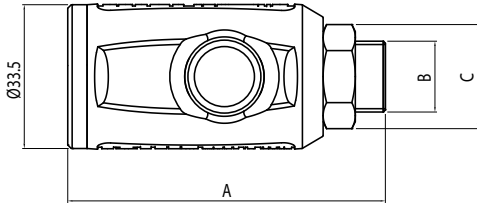
SAFETY PUSH BUTTON COUPLINGS



SAFETY MALE COUPLING ISO 6150 B-15 DN 8


RUBINETTO DI SICUREZZA MASCHIO ISO 6150 B-15 DN 8
 ENCHUFE DE SEGURIDAD MACHO ISO 6150 B-15 DN 8
 RACCORD DE SÉCURITÉ MÂLE ISO 6150 B-15 DN 8
 SICHERHEITSKUPPLUNG AUSSENGEWINDE ISO 6150 B-15 DN 8

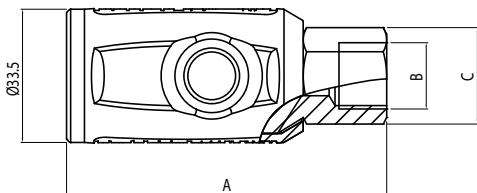
Code	A	B	C			(g)
SC800.101.038	75	3/8"	21	-	-	149
SC800.101.012	78	1/2"	25	-	-	165



SAFETY FEMALE COUPLING ISO 6150 B-15 DN 8

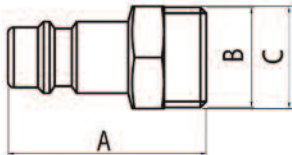
RUBINETTO DI SICUREZZA FEMMINA ISO 6150 B-15 DN 8
 ENCHUFE DE SEGURIDAD HEMBRA ISO 6150 B-15 DN 8
 RACCORD DE SÉCURITÉ FEMELLE ISO 6150 B-15 DN 8
 SICHERHEITSKUPPLUNG INNENGEWINDE ISO 6150 B-15 DN 8

Code	A	B	C			(g)
SC800.102.038	81	3/8"	21	-	-	164
SC800.102.012	83	1/2"	24	-	-	162



MALE CONNECTOR ISO 6150 B-15 DN 8

INNESTO MASCHIO ISO 6150 B-15 DN 8
 CONECTOR MACHO ISO 6150 B-15 DN 8
 EMBOUT FILETÉ MÂLE ISO 6150 B-15 DN 8
 STECKNIPPEL AUSSENGEWINDE ISO 6150 B-15 DN 8

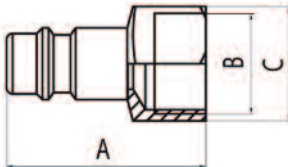


Code	A	B	C			(g)
IC800.101.014	43,5	1/4"	17	-	-	31
IC800.101.038	44	3/8"	17	-	-	35
IC800.101.012	46,5	1/2"	22	-	-	41
IC800.101.014NPT	45	1/4"NPT	17	-	-	34
IC800.101.038NPT	46	3/8"NPT	17	-	-	34
IC800.101.012NPT	50	1/2"NPT	22	-	-	58

Galvanised steel / Acciaio zincato
 Acero galvanizado / Acier zingué / Verzinkter Stahl

FEMALE CONNECTOR ISO 6150 B-15 DN 8

INNESTO FEMMINA ISO 6150 B-15 DN 8
 CONECTOR HEMBRA ISO 6150 B-15 DN 8
 EMBOUT FILETÉ FEMELLE ISO 6150 B-15 DN 8 AVEC EMBOUT POUR FLEXIBLE
 STECKNIPPEL MIT SCHLAUCHHALTER ISO 6150 B-15 DN 8

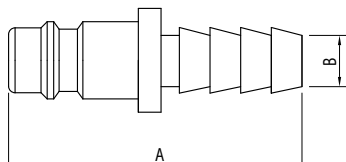


Code	A	B	C			(g)
IC800.102.014	43,5	1/4"	17	-	-	36
IC800.102.038	42,5	3/8"	20	-	-	33
IC800.102.012	45	1/2"	24	-	-	31
IC800.102.014NPT	43	1/4"NPT	17	-	-	32
IC800.102.038NPT	46	3/8"NPT	22	-	-	48
IC800.102.012NPT	47	1/2"NPT	25	-	-	74

Galvanised steel / Acciaio zincato
 Acero galvanizado / Acier zingué / Verzinkter Stahl

CONNECTOR WITH HOSE TAIL ADAPTER ISO 6150 B-15 DN 8

INNESTO CON PORTA GOMMA ISO 6150 B-15 DN 8
 CONECTOR CON CONECTOR MACHO ISO 6150 B-15 DN 8
 RACCORD DE SÉCURITÉ MÂLE PROFIL EUROPÉEN DN 7.4
 SICHERHEITSKUPPLUNG AUSSENGEWINDE EUROPÄISCHES PROFIL DN 7.4





Code	A	B			(g)
IC800.103.008	57	8	-	-	30
IC800.103.009	57	9	-	-	30
IC800.103.010	57	10	-	-	30
IC800.103.013	57	12/13	-	-	36
IC800.103.016	63	16	-	-	42

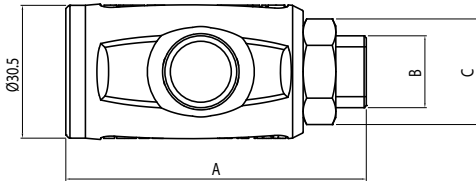
Galvanised steel / Acciaio zincato
 Acero galvanizado / Acier zingué / Verzinkter Stahl



SAFETY MALE COUPLING EUROPEAN PROFILE DN 7.4



RUBINETTO DI SICUREZZA MASCHIO PROFILO EUROPEO DN 7.4
 ENCHUFE DE SEGURIDAD MACHO PERFIL EUROPEO DN 7.4
 RACCORD DE SÉCURITÉ MÂLE PROFIL EUROPÉEN DN 7.4
 SICHERHEITSKUPPLUNG AUSSENGEWINDE EUROPÄISCHES PROFIL DN 7.4

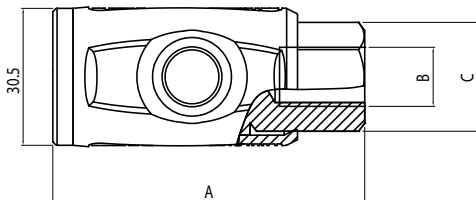
Code	A	B	C			(g)
SC740.101.014	70	1/4"	21	-	-	122
SC740.101.038	70	3/8"	21	-	-	122
SC740.101.012	72,5	1/2"	25	-	-	141



SAFETY FEMALE COUPLING EUROPEAN PROFILE DN 7.4



RUBINETTO DI SICUREZZA FEMMINA PROFILO EUROPEO DN 7.4
 ENCHUFE DE SEGURIDAD HEMBRA PERFIL EUROPEO DN 7.4
 RACCORD DE SÉCURITÉ FEMELLE PROFIL EUROPÉEN DN 7.4
 SICHERHEITSKUPPLUNG INNENGEWINDE EUROPÄISCHES PROFIL DN 7.4

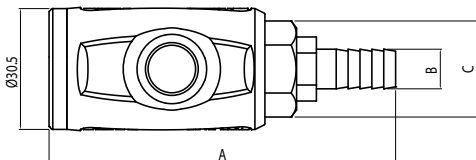
Code	A	B	C			(g)
SC740.102.014	74	1/4"	21	-	-	141
SC740.102.038	76	3/8"	21	-	-	137
SC740.102.012	78	1/2"	24	-	-	148



SAFETY COUPLING EUROPEAN PROFILE DN 7.4 WITH HOSE TAIL ADAPTER



RUBINETTO DI SICUREZZA PROFILO EUROPEO DN 7.4 CON PORTAGOMMA
 ENCHUFE DE SEGURIDAD PERFIL EUROPEO DN 7.4 CON CONECTOR MACHO
 RACCORD DE SÉCURITÉ PROFIL EUROPÉEN DN 7.4 AVEC EMBOUT POUR FLEXIBLE
 SICHERHEITSKUPPLUNG EUROPÄISCHES PROFIL DN 7.4 MIT SCHLAUCHHALTER

Code	A	B	C			(g)
SC740.103.006	100	6	21	-	-	158
SC740.103.008	100	8	21	-	-	159
SC740.103.009	100	9	21	-	-	160
SC740.103.010	102,5	10	21	-	-	163
SC740.103.013	108	13	21	-	-	191

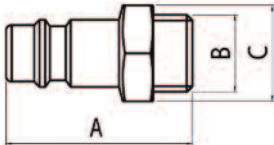
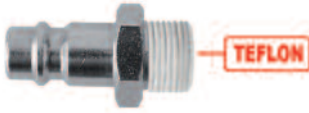


MALE CONNECTOR EUROPEAN PROFILE DN 7.4

INNESTO MASCHIO PROFILO EUROPEO DN 7.4
 CONECTOR MACHO PERFIL EUROPEO DN 7.4
 EMBOUT FILETÉ MÂLE PROFIL EUROPÉEN DN 7.4
 STECKNIPPEL AUSSENGEWINDE EUROPÄISCHES PROFIL DN 7.4



Code	A	B	C			(g)
IC740.101.014	33	1/4"	17	-	-	19
IC740.101.038	34	3/8"	17	-	-	22
IC740.101.012	37	1/2"	24	-	-	25

Galvanised steel / Acciaio zincato
 Acero galvanizado / Acier zingué / Verzinkter Stahl

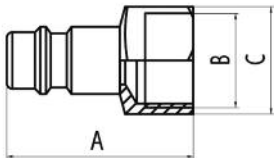


FEMALE CONNECTOR EUROPEAN PROFILE DN 7.4

INNESTO FEMMINA PROFILO EUROPEO DN 7.4
 CONECTOR HEMBRA PERFIL EUROPEO DN 7.4
 EMBOUT FILETÉ FEMELLE PROFIL EUROPÉEN DN 7.4
 STECKNIPPEL INNENGEWINDE EUROPÄISCHES PROFIL DN 7.4



Code	A	B	C			(g)
IC740.102.014	33	1/4"	17	-	-	28
IC740.102.038	34	3/8"	17	-	-	24
IC740.102.012	37	1/2"	24	-	-	21

Galvanised steel / Acciaio zincato
 Acero galvanizado / Acier zingué / Verzinkter Stahl

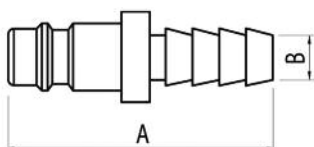


CONNECTOR WITH HOSE TAIL ADAPTER EUROPEAN PROFILE DN 7.4

INNESTO CON PORTAGOMMA PROFILO EUROPEO DN 7.4
 CONECTOR CON CONECTOR MACHO PERFIL EUROPEO DN 7.4
 EMBOUT POUR FLEXIBLES PROFIL EUROPÉEN DN 7.4 AVEC EMBOUT POUR FLEXIBLE
 STECKNIPPEL MIT SCHLAUCHHALTER EUROPÄISCHES PROFIL DN 7.4

Code	A	B				(g)
IC740.103.006	64,5	6				25
IC740.103.008	64,5	8				27
IC740.103.010	64,5	10				27
IC740.103.013	64,5	13				33

Galvanised steel / Acciaio zincato
 Acero galvanizado / Acier zingué / Verzinkter Stahl



SICOMAT push button safety fittings, compliant with ISO 4414, are available in ISO 6150 B-15 - 8 mm and in EU 7.4 mm versions. The aluminium body lined in soft plastic and the full metal structure of the coupling guarantee sturdiness, reliability and high resistance against impacts that can normally affect the tools and devices connected to them. The push button release system makes it possible to quickly replace the tool connected to feed with just two simple operations.

The first operation makes it possible to vent the pressurised air inside the tool, while the second disconnects the equipment from the coupling in absolute safety. The rotary body, independent of the male threaded bit, is one of the most innovative and practical aspects of the SICOMAT range.

I raccordi di sicurezza a bottone SICOMAT, conformi alla normativa ISO 4414, sono disponibili sia in versione ISO 6150 B-15 passaggio 8 mm che in versione EU 7.4 mm. Il corpo in alluminio rivestito in morbida plastica e la struttura interamente metallica del rubinetto garantiscono robustezza, affidabilità e capacità di resistenza agli impatti che quotidianamente possono interessare gli utensili e le apparecchiature ad essi collegate. Il sistema di sgancio a bottone permette con due semplici pressioni di sostituire rapidamente l'utensile collegato all'alimentazione. La prima pressione consente di scaricare l'aria in pressione all'interno dell'utensile, la seconda pressione di scollegare in assoluta sicurezza l'apparecchiatura dal rubinetto. Il corpo rotante indipendentemente dal codolo filettato rappresenta uno degli aspetti più innovativi e pratici della gamma.

Los enchufes de seguridad a boton SICOMAT, conformes a la normativa ISO 4414, se ofrecen en la versión ISO 6150 B-15 paso 8 mm y en la versión EU 7,4 mm. El cuerpo de plástico y la estructura totalmente metálica del enchufe garantizan robustez, fiabilidad y capacidad de resistencia a los golpes que pueden afectar a diario a las herramientas y a los equipos con que están conectados. El sistema de desenganche de carril permite con un simple movimiento sustituir rápidamente la herramienta conectada con la alimentación. El primer movimiento permite descargar el aire a presión dentro de la herramienta, el segundo (hacia el operador) desconectar el aparato del enchufe en condiciones de plena seguridad. El cuerpo giratorio independientemente del mango roscado representa uno de los aspectos más innovadores y prácticos de la gama SICOMAT.

Les raccords de sécurité à bouton SICOMAT, conformes à la norme ISO 4414, sont disponibles en version ISO 6150 B-15 passage 8 mm et EU 7.4 mm. Le corps en aluminium revêtu de plastique souple et la structure entièrement métallique du raccord garantissent robustesse, fiabilité et résistance aux chocs subis parfois quotidiennement par les outils et appareils raccordés. Le système de décrochage en laiton permet de remplacer rapidement via double pression l'outil raccordé à l'alimentation. La première pression permet de décharger l'air sous pression à l'intérieur de l'outil, la seconde de désaccoupler en toute sécurité l'appareil du raccord. Le corps rotatif indépendant de l'ergot fileté est l'un des aspects les plus novateurs et pratiques de la gamme SICOMAT.

Die SICOMAT Sicherheitskupplungen mit Druckknopf, die der Norm ISO 4414 entsprechen, sind sowohl in der Version ISO 6150 B-15 Durchgang 8 mm als auch in der EU-Version mit 7,4 mm erhältlich. Der mit sehr biegsamem Kunststoff überzogene Aluminiumkörper und die zur Gänze aus Metall bestehende Struktur der Kupplung gewährleisten Robustheit, Zuverlässigkeit und Beständigkeit gegenüber Stößen, denen die Werkzeuge und die daran angeschlossenen Geräte täglich ausgesetzt sein können. Das Entriegelungssystem aus Messing ermöglicht mit zwei einfachen Druckbewegungen einen raschen Austausch des an die Versorgung angeschlossenen Werkzeugs. Die erste Druckbewegung ermöglicht das Ablassen der im Werkzeug unter Druck stehenden Luft, mit der zweiten Druckbewegung lässt sich das Gerät unter sicheren Bedingungen von der Kupplung trennen. Der sich unabhängig vom Gewindeschaff drehende Körper zählt zu den innovativsten und praktischsten Aspekten des SICOMAT Sortiments.





UNIVERSAL STAINLESS STEEL COUPLINGS

ISO 6150 B



TEFLON



TEFLON



TEFLON




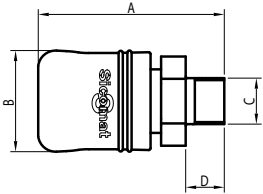
TEFLON

UNIVERSAL QUICK MALE COUPLING

RUBINETTO RAPIDO UNIVERSALE MASCHIO
 ENCHUFE RÁPIDO UNIVERSAL MACHO
 RACCORD RAPIDE UNIVERSEL MÂLE
 UNIVERSELLE SCHNELLKUPPLUNG AUSSENGEWINDE




Code	A	B	C	D		(g)
FX500.101.014	52	27	1/4"	10,5	-	106
FX500.101.038	54	27	3/8"	11,5	-	114
FX500.101.012	56	27	1/2"	14	-	122

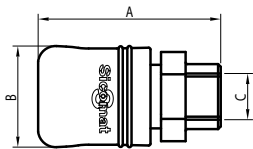


UNIVERSAL QUICK FEMALE COUPLING

RUBINETTO RAPIDO UNIVERSALE FEMMINA
 ENCHUFE RÁPIDO UNIVERSAL HEMBRA
 RACCORD RAPIDE UNIVERSEL FEMELLE
 UNIVERSELLE SCHNELLKUPPLUNG INNENGEWINDE




Code	A	B	C			(g)
FX500.102.014	52	27	1/4"		-	110
FX500.102.038	53	27	3/8"		-	110
FX500.102.012	55	27	1/2"		-	120

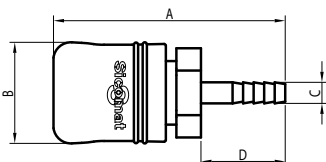


UNIVERSAL QUICK COUPLING WITH HOSE TAIL ADAPTER

RUBINETTO RAPIDO UNIVERSALE CON PORTAGOMMA
 ENCHUFE RÁPIDO UNIVERSAL CON CONECTOR MACHO
 RACCORD RAPIDE UNIVERSEL AVEC EMBOUT POUR FLEXIBLE
 UNIVERSELLE SCHNELLKUPPLUNG MIT SCHLAUCHHALTER



Code	A	B	C	D		(g)
FX500.103.006	65	27	6	24,5	-	106
FX500.103.008	65	27	8	24,5	-	106
FX500.103.009	65	27	9	24,5	-	106
FX500.103.010	65	27	10	24,5	-	106
FX500.103.013	65	27	12/13	24,5	-	106

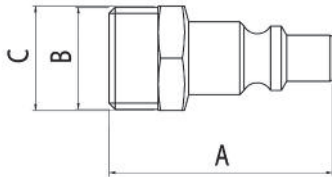


MALE CONNECTOR ITALIAN TYPE DN 5

INNESTO MASCHIO SERIE ITALIANA DN 5
 CONECTOR MACHO TIPO ITALIANO DN 5
 EMBOUT FILETÉ MÂLE SÉRIE ITALIENNE DN 5
 STECKNIPPEL AUSSENGEWINDE ITALIENISCHE BAUREIHE DN 5



inox



Code	A	B	C			(g)
IX501.101.014	40	1/4"	14	-	-	22
IX501.101.038	42	3/8"	17	-	-	32

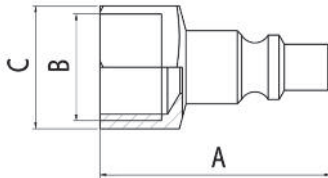
Stainless steel / Acciaio inox / Acero inoxidable / Acier inox / Edelstahl

FEMALE CONNECTOR ITALIAN TYPE DN 5

INNESTO FEMMINA SERIE ITALIANA DN 5
 CONECTOR HEMBRA TIPO ITALIANO DN 5
 EMBOUT FILETÉ FEMELLE SÉRIE ITALIENNE DN 5
 STECKNIPPEL INNENGEWINDE ITALIENISCHE BAUREIHE DN 5



inox



Code	A	B	C			(g)
IX501.102.014	39	1/4"	17	-	-	26
IX501.102.038	40	3/8"	20	-	-	33

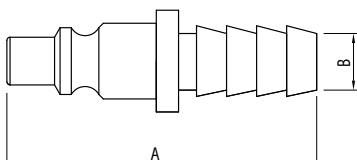
Stainless steel / Acciaio inox / Acero inoxidable / Acier inox / Edelstahl

CONNECTOR WITH HOSE TAIL ADAPTER ITALIAN TYPE DN 5

INNESTO CON PORTAGOMMA SERIE ITALIANA DN 5
 CONECTOR CON CONECTOR MACHO TIPO ITALIANO DN 5
 EMBOUT POUR FLEXIBLES SÉRIE ITALIENNE DN 5 AVEC EMBOUT POUR FLEXIBLE
 STECKNIPPEL MIT SCHLAUCHHALTER ITALIENISCHE BAUREIHE D5



inox



Code	A	B				(g)
IX501.103.006	50	6		-	-	19
IX501.103.008	50	8		-	-	18
IX501.103.010	50	10		-	-	20

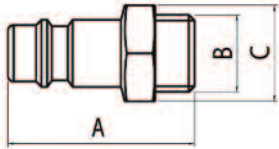
Stainless steel / Acciaio inox / Acero inoxidable / Acier inox / Edelstahl

MALE CONNECTOR EUROPEAN TYPE DN 7.4

INNESTO MASCHIO SERIE EUROPEA DN 7.4
 CONECTOR MACHO TIPO EUROPEO DN 7.4
 EMBOUT FILETÉ MÂLE SÉRIE EUROPÉENNE DN 7.4
 STECKNIPPEL AUSSENGEWINDE EUROPÄISCHE BAUREIHE DN 7.4



inox



Code	A	B	C			(g)
IX704.101.014	38	1/4"	14	-	-	22
IX704.101.038	39	3/8"	17	-	-	32

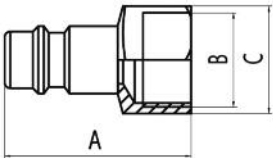
Stainless steel / Acciaio inox / Acero inoxidable / Acier inox / Edelstahl

FEMALE CONNECTOR EUROPEAN TYPE DN 7.4

INNESTO FEMMINA SERIE EUROPEA DN 7.4
 CONECTOR HEMBRA TIPO EUROPEO DN 7.4
 EMBOUT FILETÉ FEMELLE SÉRIE EUROPÉENNE DN 7.4
 STECKNIPPEL INNENGEWINDE EUROPÄISCHE BAUREIHE DN 7.4



inox



Code	A	B	C			(g)
IX704.102.014	36	1/4"	17	-	-	24
IX704.102.038	38	3/8"	20	-	-	30

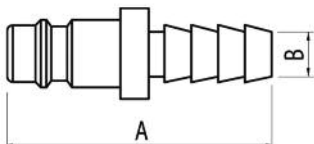
Stainless steel / Acciaio inox / Acero inoxidable / Acier inox / Edelstahl

CONNECTOR WITH HOSE TAIL ADAPTER EUROPEAN TYPE DN 7.4

INNESTO CON PORTAGOMMA SERIE EUROPEA DN 7.4
 CONECTOR CON CONECTOR MACHO TIPO EUROPEO DN 7.4
 EMBOUT POUR FLEXIBLES SÉRIE EUROPÉENNE DN 7.4 AVEC EMBOUT POUR FLEXIBLE
 STECKNIPPEL MIT SCHLAUCHHALTER EUROPÄISCHE BAUREIHE DN 7.4



inox





Code	A	B				(g)
IX704.103.006	50	6		-	-	16
IX704.103.008	50	8		-	-	18
IX704.103.009	50	9		-	-	18
IX704.103.010	50	10		-	-	20

Stainless steel / Acciaio inox / Acero inoxidable / Acier inox / Edelstahl

MALE CONNECTOR ISO 6150 B-12 DN 6

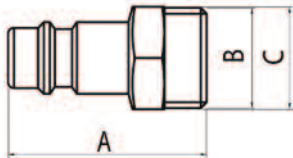
INNESTO MASCHIO ISO 6150 B-12 DN 6
 CONECTOR MACHO ISO 6150 B-12 DN 6
 EMBOUT FILETÉ MÂLE ISO 6150 B-12 DN 6
 STECKNIPPEL AUSSENGEWINDE ISO 6150 B-12 DN 6

Code	A	B	C			(g)
IX600.101.014	40	1/4"	14	-	-	22
IX600.101.038	43	3/8"	17	-	-	30
IX600.101.012	48	1/2"	22	-	-	52

Stainless steel / Acciaio inox / Acero inoxidable / Acier inox / Edelstahl





inox



FEMALE CONNECTOR ISO 6150 B-12 DN 6

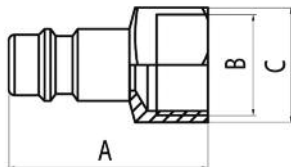
INNESTO FEMMINA ISO 6150 B-12 DN 6
 CONECTOR HEMBRA ISO 6150 B-12 DN 6
 EMBOUT FILETÉ FEMELLE ISO 6150 B-12 DN 6
 STECKNIPPEL INNENGEWINDE ISO 6150 B-12 DN 6

Code	A	B	C			(g)
IX600.102.014	40	1/4"	17	-	-	26
IX600.102.038	42	3/8"	20	-	-	30
IX600.102.012	45	1/2"	25	-	-	46

Stainless steel / Acciaio inox / Acero inoxidable / Acier inox / Edelstahl





inox



CONNECTOR WITH HOSE TAIL ADAPTER ISO 6150 B-12 DN 6

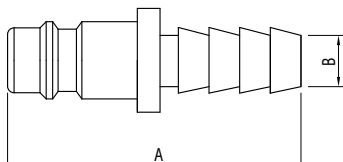
INNESTO CON PORTA GOMMA ISO 6150 B-12 DN 6
 CONECTOR CON CONECTOR MACHO ISO 6150 B-12 DN 6
 ACCOUPLEMENT ISO 6150 B-12 DN 6 AVEC EMBOUT POUR FLEXIBLE
 STECKNIPPEL MIT SCHLAUCHHALTER ISO 6150 B-12 DN 6

Code	A	B				(g)
IX600.103.006	52	6		-	-	16
IX600.103.008	52	8		-	-	18
IX600.103.009	52	9		-	-	19
IX600.103.010	52	10		-	-	20
IX600.103.013	52	12/13		-	-	20

Stainless steel / Acciaio inox / Acero inoxidable / Acier inox / Edelstahl



inox



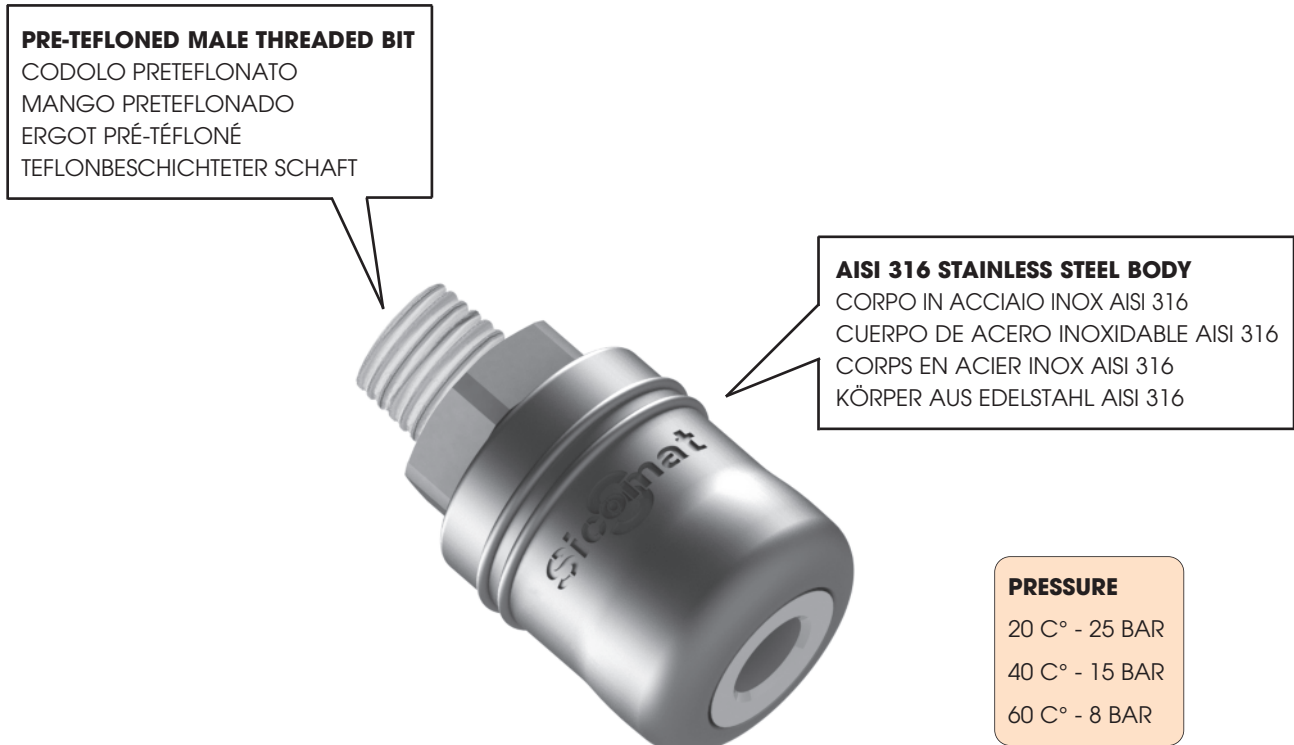
SICOMAT universal fittings are compatible with a vast range of connectors: Italian profile; European profile; ISO 6150 B-12 DN6. The sliding release system makes it possible to quickly replace the tool connected to feed with just a simple operation. The fitting is made of AISI 316 stainless steel.

I raccordi universali SICOMAT sono compatibili con una vasta gamma di innesti: serie italiana; serie europea; ISO 6150 B-12 DN6. Il sistema di sgancio a corsoio permette con un semplice movimento di sostituire rapidamente l'utensile collegato all'alimentazione. Il raccordo è realizzato in acciaio inox AISI 316.

Los enchufes universales SICOMAT son compatibles con una amplia gama de conectores: tipo italiano; tipo europeo; ISO 6150 B-12 DN6. El sistema de desenganche de carril permite con un simple movimiento sustituir rápidamente la herramienta conectada con la alimentación. El enchufe es de acero inoxidable AISI 316.

Les raccords universels SICOMAT sont compatibles avec une vaste gamme d'accouplements: série italienne; série européenne; ISO 6150 B-12 DN6. Le système de décrochage à coulisse permet de remplacer rapidement d'un simple mouvement l'outil raccordé à l'alimentation. Le raccord est réalisé en acier inox AISI 316.

Die SICOMAT universelle Kupplungen sind mit einem umfangreichen Stecknippelssortiment kompatibel: italienische Baureihe; europäische Baureihe; ISO 6150 B-12 DN6. Das Entriegelungssystem mit Schieber ermöglicht mit einer einfachen Bewegung einen raschen Austausch des an die Versorgung angeschlossenen Werkzeugs. Die Kupplung besteht aus Edelstahl AISI 316.






SAFETY STAINLESS STEEL COUPLINGS



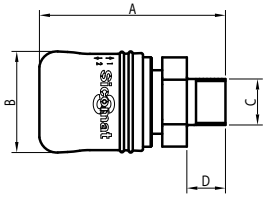
SAFETY MALE COUPLING EUROPEAN PROFILE DN 7.4

RUBINETTO DI SICUREZZA MASCHIO PROFILO EUROPEO DN 7.4
 ENCHUFE DE SEGURIDAD MACHO PERFIL EUROPEO DN 7.4
 RACCORD DE SÉCURITÉ MÂLE PROFIL EUROPÉEN DN 7.4
 SICHERHEITSKUPPLUNG AUSSENGEWINDE EUROPÄISCHES PROFIL DN 7.4

Code	A	B	C	D		(g)
SX740.101.014	51	30	1/4"	10,5	-	108
SX740.101.038	52	30	3/8"	11,5	-	112
SX740.101.012	55	30	1/2"	14	-	128




inox



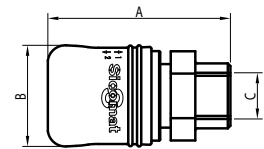
SAFETY FEMALE COUPLING EUROPEAN PROFILE DN 7.4

RUBINETTO DI SICUREZZA FEMMINA PROFILO EUROPEO DN 7.4
 ENCHUFE DE SEGURIDAD HEMBRA PERFIL EUROPEO DN 7.4
 RACCORD DE SÉCURITÉ FEMELLE PROFIL EUROPÉEN DN 7.4
 SICHERHEITSKUPPLUNG INNENGEWINDE EUROPÄISCHES PROFIL DN 7.4

Code	A	B	C	D		(g)
SX740.102.014	51	30	1/4"	10,5	-	120
SX740.102.038	52	30	3/8"	11,5	-	120
SX740.102.012	55	30	1/2"	14	-	134




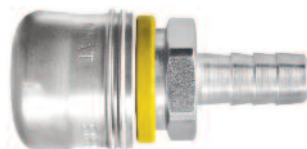
inox



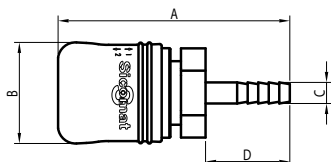
SAFETY COUPLING EUROPEAN PROFILE DN 7.4 WITH HOSE TAIL ADAPTER

RUBINETTO DI SICUREZZA PROFILO EUROPEO DN 7.4 CON PORTAGOMMA
 ENCHUFE DE SEGURIDAD PERFIL EUROPEO DN 7.4 CON CONECTOR MACHO
 RACCORD DE SÉCURITÉ PROFIL EUROPÉEN DN 7.4 AVEC EMBOUT POUR FLEXIBLE
 SICHERHEITSKUPPLUNG EUROPÄISCHES PROFIL DN 7.4 MIT SCHLAUCHHALTER

Code	A	B	C	D		(g)
SX740.103.006	65	30	6	24,5	-	110
SX740.103.008	65	30	8	24,5	-	120
SX740.103.009	65	30	9	24,5	-	120
SX740.103.010	65	30	10	24,5	-	120
SX740.103.013	65	30	12	24,5	-	120





inox

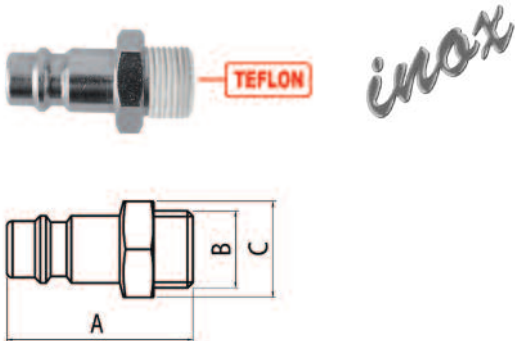


MALE CONNECTOR EUROPEAN PROFILE DN 7.4

INNESTO MASCHIO EUROPEAN PROFILE DN 7.4
 CONECTOR MACHO PERFIL EUROPEO DN 7.4
 EMBOUT FILETÉ MÂLE EUROPÉEN PROFIL DN 7.4
 STECKNIPPEL AUSSENGEWINDE EUROPÄISCHES PROFIL DN 7.4



Code	A	B	C			(g)
IX704.101.014	38	1/4"	14	-	-	22
IX704.101.038	39	3/8"	17	-	-	32

Stainless steel / Acciaio inox / Acero inoxidable / Acier inox / Edelstahl

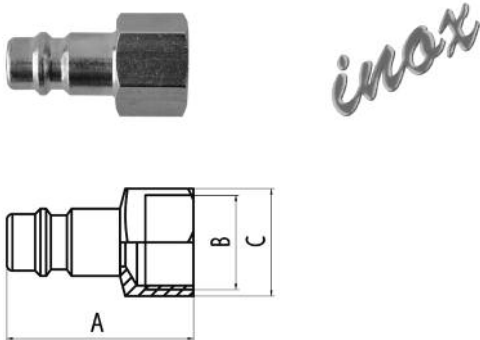


FEMALE CONNECTOR EUROPEAN PROFILE DN 7.4

INNESTO FEMMINA EUROPEAN PROFILE DN 7.4
 CONECTOR HEMBRA PERFIL EUROPEO DN 7.4
 EMBOUT FILETÉ FEMELLE PROFIL EUROPÉEN DN 7.4
 STECKNIPPEL INNENGEWINDE EUROPÄISCHES PROFIL DN 7.4



Code	A	B	C			(g)
IX704.102.014	36	1/4"	17	-	-	24
IX704.102.038	38	3/8"	20	-	-	30

Stainless steel / Acciaio inox / Acero inoxidable / Acier inox / Edelstahl

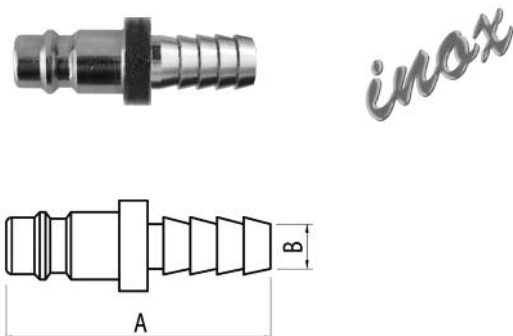


CONNECTOR WITH HOSE TAIL ADAPTER EUROPEAN PROFILE DN 7.4

INNESTO CON PORTA GOMMA EUROPEAN PROFILE DN 7.4
 CONECTOR CON CONECTOR MACHO PERFIL EUROPEO DN 7.4
 EMBOUT FILETÉ FEMELLE EUROPÉEN PROFIL DN 7.4 AVEC EMBOUT POUR FLEXIBLE
 STECKNIPPEL MIT SCHLAUCHHALTER EUROPÄISCHES PROFIL DN 7.4

Code	A	B			(g)
IX704.103.006	48	6	-	-	16
IX704.103.008	48	8	-	-	18
IX704.103.009	48	9	-	-	18
IX704.103.010	48	10	-	-	20

Stainless steel / Acciaio inox / Acero inoxidable / Acier inox / Edelstahl



The stainless steel safety sliding couplings are available in version EU 7.4 mm. The sliding release system permits to change quickly the tool connected to the supply line with two easy steps: the first one (the coupling pushed towards the thread) releases compressed air present inside the tool, the second one (the coupling pulled back towards the operator) releases safely the tool from the coupling.

The body and structure are completely made of AISI 316 stainless steel.

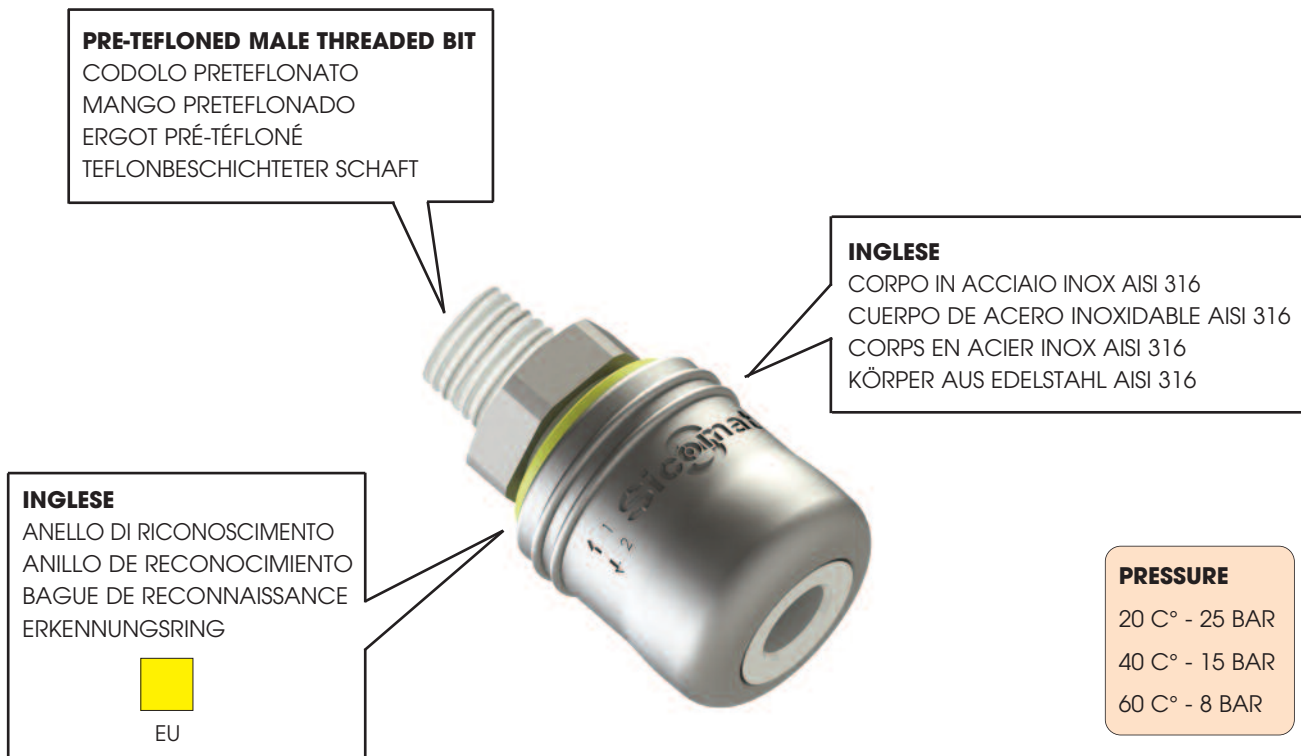
I raccordi di sicurezza a corsoio SICOMAT in inox sono disponibili nella versione EU 7.4 mm. Il sistema di sgancio a corsoio permette con due semplici movimenti di sostituire rapidamente l'utensile collegato all'alimentazione. Il primo movimento (verso il codolo filettato) consente di scaricare l'aria in pressione all'interno dell'utensile, il secondo (verso l'operatore) di scollegare in assoluta sicurezza l'apparecchiatura dal rubinetto.

Il raccordo è realizzato in acciaio inox AISI 316 e segue la normativa 4414.

Los enchufes de seguridad deslizantes SICOMAT de acero inoxidable se ofrecen en la versión EU 7,4 mm. El sistema de desenganche deslizante con un simple movimiento permite sustituir rápidamente la herramienta conectada con la alimentación. El primer movimiento (hacia el mango roscado) permite descargar el aire a presión dentro de la herramienta y el segundo (hacia el operador) desconectar el aparato del enchufe en condiciones de plena seguridad. El enchufe es de acero inoxidable AISI 316 y cumple la normativa 4414.

Les raccords de sécurité coulissants SICOMAT en inox sont disponibles dans la version EU 7.4 mm. Le système de décrochage à coulisse permet de remplacer rapidement via double mouvement l'outil raccordé à l'alimentation. Le premier mouvement (vers l'ergot fileté) permet de décharger l'air sous pression à l'intérieur de l'outil, le second (vers l'opérateur) de désaccoupler en toute sécurité l'appareil du raccord. Le raccord est réalisé en acier inox AISI 316 conformément à la norme 4414.

Die SICOMAT Sicherheitsschiebekupplungen aus Edelstahl sind in der EU-Version 7,4 mm erhältlich. Das Entriegelungssystem mit Schieber ermöglicht mit zwei einfachen Bewegungen einen raschen Austausch des an die Versorgung angeschlossenen Werkzeugs. Mit der ersten Bewegung (Richtung Gewindeschaft) kann die unter Druck stehende Luft im Werkzeug abgelassen werden, mit der zweiten Bewegung (Richtung Bediener) kann das Gerät unter sicheren Bedingungen von der Kupplung getrennt werden. Die Kupplung besteht aus Edelstahl AISI 316 und entspricht der Norm 4414.



CODE INDEX

CODE	DESCRIPTION	PAGE
SE740.103.010	SAFETY COUPLING EUROPEAN PROFILE DN 7.4 WITH HOSE TAIL ADAPTER - RUBINETTO DI SICUREZZA MASCHIO EUROPEO DN 7.4 CON PORTA GOMMA - ENCHUFE DE SEGURIDAD MACHO PERFIL EUROPEO DN 7.4 CON CONECTOR MACHO - RACCORD DE SÉCURITÉ PROFIL EUROPÉEN DN 7.4 AVEC ENBOU POUR FLEXIBLE - SICHERHEITSKUPPLUNG EUROPÄISCHES PROFIL DN 7.4 MIT SCHLAUCHHALTER	18
SE800.101.012	SAFETY MALE COUPLING ISO 6150 B-15 DN 8 - RUBINETTO DI SICUREZZA MASCHIO ISO 6150 B-15 DN 8 - ENCHUFE DE SEGURIDAD MACHO ISO 6150 B-15 DN 8 - RACCORD DE SÉCURITÉ MÂLE ISO 6150 B-15 DN 8 - SICHERHEITSKUPPLUNG AUSSENGEWINDE ISO 6150 B-15 DN 8	14
SE800.101.012NPT	SAFETY MALE COUPLING ISO 6150 B-15 DN 8 - RUBINETTO DI SICUREZZA MASCHIO ISO 6150 B-15 DN 8 - ENCHUFE DE SEGURIDAD MACHO ISO 6150 B-15 DN 8 - RACCORD DE SÉCURITÉ MÂLE ISO 6150 B-15 DN 8 - SICHERHEITSKUPPLUNG AUSSENGEWINDE ISO 6150 B-15 DN 8	14
SE800.101.014	SAFETY MALE COUPLING ISO 6150 B-15 DN 8 - RUBINETTO DI SICUREZZA MASCHIO ISO 6150 B-15 DN 8 - ENCHUFE DE SEGURIDAD MACHO ISO 6150 B-15 DN 8 - RACCORD DE SÉCURITÉ MÂLE ISO 6150 B-15 DN 8 - SICHERHEITSKUPPLUNG AUSSENGEWINDE ISO 6150 B-15 DN 8	14
SE800.101.014NPT	SAFETY MALE COUPLING ISO 6150 B-15 DN 8 - RUBINETTO DI SICUREZZA MASCHIO ISO 6150 B-15 DN 8 - ENCHUFE DE SEGURIDAD MACHO ISO 6150 B-15 DN 8 - RACCORD DE SÉCURITÉ MÂLE ISO 6150 B-15 DN 8 - SICHERHEITSKUPPLUNG AUSSENGEWINDE ISO 6150 B-15 DN 8	14
SE800.101.034	SAFETY MALE COUPLING ISO 6150 B-15 DN 8 - RUBINETTO DI SICUREZZA MASCHIO ISO 6150 B-15 DN 8 - ENCHUFE DE SEGURIDAD MACHO ISO 6150 B-15 DN 8 - RACCORD DE SÉCURITÉ MÂLE ISO 6150 B-15 DN 8 - SICHERHEITSKUPPLUNG AUSSENGEWINDE ISO 6150 B-15 DN 8	14
SE800.101.034NPT	SAFETY MALE COUPLING ISO 6150 B-15 DN 8 - RUBINETTO DI SICUREZZA MASCHIO ISO 6150 B-15 DN 8 - ENCHUFE DE SEGURIDAD MACHO ISO 6150 B-15 DN 8 - RACCORD DE SÉCURITÉ MÂLE ISO 6150 B-15 DN 8 - SICHERHEITSKUPPLUNG AUSSENGEWINDE ISO 6150 B-15 DN 8	14
SE800.101.038	SAFETY MALE COUPLING ISO 6150 B-15 DN 8 - RUBINETTO DI SICUREZZA MASCHIO ISO 6150 B-15 DN 8 - ENCHUFE DE SEGURIDAD MACHO ISO 6150 B-15 DN 8 - RACCORD DE SÉCURITÉ MÂLE ISO 6150 B-15 DN 8 - SICHERHEITSKUPPLUNG AUSSENGEWINDE ISO 6150 B-15 DN 8	14
SE800.101.038NPT	SAFETY MALE COUPLING ISO 6150 B-15 DN 8 - RUBINETTO DI SICUREZZA MASCHIO ISO 6150 B-15 DN 8 - ENCHUFE DE SEGURIDAD MACHO ISO 6150 B-15 DN 8 - RACCORD DE SÉCURITÉ MÂLE ISO 6150 B-15 DN 8 - SICHERHEITSKUPPLUNG AUSSENGEWINDE ISO 6150 B-15 DN 8	14
SE800.102.012	SAFETY FEMALE COUPLING ISO 6150 B-15 DN 8 - RUBINETTO DI SICUREZZA FEMMINA ISO 6150 B-15 DN 8 - ENCHUFE DE SEGURIDAD HEMBRA ISO 6150 B-15 DN 8 - RACCORD DE SÉCURITÉ FEMELLE ISO 6150 B-15 DN 8 - SICHERHEITSKUPPLUNG INNENGEWINDE ISO 6150 B-15 DN 8	14
SE800.102.012NPT	SAFETY FEMALE COUPLING ISO 6150 B-15 DN 8 - RUBINETTO DI SICUREZZA FEMMINA ISO 6150 B-15 DN 8 - ENCHUFE DE SEGURIDAD HEMBRA ISO 6150 B-15 DN 8 - RACCORD DE SÉCURITÉ FEMELLE ISO 6150 B-15 DN 8 - SICHERHEITSKUPPLUNG INNENGEWINDE ISO 6150 B-15 DN 8	14
SE800.102.014	SAFETY FEMALE COUPLING ISO 6150 B-15 DN 8 - RUBINETTO DI SICUREZZA FEMMINA ISO 6150 B-15 DN 8 - ENCHUFE DE SEGURIDAD HEMBRA ISO 6150 B-15 DN 8 - RACCORD DE SÉCURITÉ FEMELLE ISO 6150 B-15 DN 8 - SICHERHEITSKUPPLUNG INNENGEWINDE ISO 6150 B-15 DN 8	14
SE800.102.014NPT	SAFETY FEMALE COUPLING ISO 6150 B-15 DN 8 - RUBINETTO DI SICUREZZA FEMMINA ISO 6150 B-15 DN 8 - ENCHUFE DE SEGURIDAD HEMBRA ISO 6150 B-15 DN 8 - RACCORD DE SÉCURITÉ FEMELLE ISO 6150 B-15 DN 8 - SICHERHEITSKUPPLUNG INNENGEWINDE ISO 6150 B-15 DN 8	14
SE800.102.038	SAFETY FEMALE COUPLING ISO 6150 B-15 DN 8 - RUBINETTO DI SICUREZZA FEMMINA ISO 6150 B-15 DN 8 - ENCHUFE DE SEGURIDAD HEMBRA ISO 6150 B-15 DN 8 - RACCORD DE SÉCURITÉ FEMELLE ISO 6150 B-15 DN 8 - SICHERHEITSKUPPLUNG INNENGEWINDE ISO 6150 B-15 DN 8	14
SE800.102.038NPT	SAFETY FEMALE COUPLING ISO 6150 B-15 DN 8 - RUBINETTO DI SICUREZZA FEMMINA ISO 6150 B-15 DN 8 - ENCHUFE DE SEGURIDAD HEMBRA ISO 6150 B-15 DN 8 - RACCORD DE SÉCURITÉ FEMELLE ISO 6150 B-15 DN 8 - SICHERHEITSKUPPLUNG INNENGEWINDE ISO 6150 B-15 DN 8	14
SE800.103.008	SAFETY COUPLING ISO 6150 B-15 DN 8 WITH HOSE TAIL ADAPTER - RUBINETTO SICUREZZA ISO 6150 B-15 DN 8 CON PORTA GOMMA - ENCHUFE SEGURIDAD ISO 6150 B-15 DN 8 CON CONECTOR MACHO - RACCORD SÉCURITÉ ISO 6150 B-15 DN 8 AVEC ENBOU POUR FLEXIBLE - SICHERHEITSKUPPLUNG ISO 6150 B-15 DN 8 MIT SCHLAUCHHALTER	14
SE800.103.009	SAFETY COUPLING ISO 6150 B-15 DN 8 WITH HOSE TAIL ADAPTER - RUBINETTO SICUREZZA ISO 6150 B-15 DN 8 CON PORTA GOMMA - ENCHUFE SEGURIDAD ISO 6150 B-15 DN 8 CON CONECTOR MACHO - RACCORD SÉCURITÉ ISO 6150 B-15 DN 8 AVEC ENBOU POUR FLEXIBLE - SICHERHEITSKUPPLUNG ISO 6150 B-15 DN 8 MIT SCHLAUCHHALTER	14
SE800.103.010	SAFETY COUPLING ISO 6150 B-15 DN 8 WITH HOSE TAIL ADAPTER - RUBINETTO SICUREZZA ISO 6150 B-15 DN 8 CON PORTA GOMMA - ENCHUFE SEGURIDAD ISO 6150 B-15 DN 8 CON CONECTOR MACHO - RACCORD SÉCURITÉ ISO 6150 B-15 DN 8 AVEC ENBOU POUR FLEXIBLE - SICHERHEITSKUPPLUNG ISO 6150 B-15 DN 8 MIT SCHLAUCHHALTER	14
SE800.103.012	SAFETY COUPLING ISO 6150 B-15 DN 8 WITH HOSE TAIL ADAPTER - RUBINETTO SICUREZZA ISO 6150 B-15 DN 8 CON PORTA GOMMA - ENCHUFE SEGURIDAD ISO 6150 B-15 DN 8 CON CONECTOR MACHO - RACCORD SÉCURITÉ ISO 6150 B-15 DN 8 AVEC ENBOU POUR FLEXIBLE - SICHERHEITSKUPPLUNG ISO 6150 B-15 DN 8 MIT SCHLAUCHHALTER	14
SE800.103.016	SAFETY COUPLING ISO 6150 B-15 DN 8 WITH HOSE TAIL ADAPTER - RUBINETTO SICUREZZA ISO 6150 B-15 DN 8 CON PORTA GOMMA - ENCHUFE SEGURIDAD ISO 6150 B-15 DN 8 CON CONECTOR MACHO - RACCORD SÉCURITÉ ISO 6150 B-15 DN 8 AVEC ENBOU POUR FLEXIBLE - SICHERHEITSKUPPLUNG ISO 6150 B-15 DN 8 MIT SCHLAUCHHALTER	14
SX740.101.012	SAFETY MALE COUPLING EUROPEAN PROFILE DN 7.4 - RUBINETTO SICUREZZA MASCHIO PROFILO EUROPEO DN 7.4 - ENCHUFE SEGURIDAD MACHO PERFIL EUROPEO DN 7.4 - RACCORD SÉCURITÉ MÂLE PROFIL EUROPÉEN DN 7.4 - SICHERHEITSKUPPLUNG AUSSENGEWINDE EUROPÄISCHES PROFIL DN 7.4	36
SX740.101.014	SAFETY MALE COUPLING EUROPEAN PROFILE DN 7.4 - RUBINETTO SICUREZZA MASCHIO PROFILO EUROPEO DN 7.4 - ENCHUFE SEGURIDAD MACHO PERFIL EUROPEO DN 7.4 - RACCORD SÉCURITÉ MÂLE PROFIL EUROPÉEN DN 7.4 - SICHERHEITSKUPPLUNG AUSSENGEWINDE EUROPÄISCHES PROFIL DN 7.4	36
SX740.101.038	SAFETY MALE COUPLING EUROPEAN PROFILE DN 7.4 - RUBINETTO SICUREZZA MASCHIO PROFILO EUROPEO DN 7.4 - ENCHUFE SEGURIDAD MACHO PERFIL EUROPEO DN 7.4 - RACCORD SÉCURITÉ MÂLE PROFIL EUROPÉEN DN 7.4 - SICHERHEITSKUPPLUNG AUSSENGEWINDE EUROPÄISCHES PROFIL DN 7.4	36
SX740.102.012	SAFETY FEMALE COUPLING EUROPEAN PROFILE DN 7.4 - RUBINETTO SICUREZZA FEMMINA PROFILO EUROPEO DN 7.4 - ENCHUFE SEGURIDAD HEMBRA PERFIL EUROPEO DN 7.4 - RACCORD SÉCURITÉ FEMELLE PROFIL EUROPÉEN DN 7.4 - SICHERHEITSKUPPLUNG INNENGEWINDE EUROPÄISCHES PROFIL DN 7.4	36
SX740.102.014	SAFETY FEMALE COUPLING EUROPEAN PROFILE DN 7.4 - RUBINETTO SICUREZZA FEMMINA PROFILO EUROPEO DN 7.4 - ENCHUFE SEGURIDAD HEMBRA PERFIL EUROPEO DN 7.4 - RACCORD SÉCURITÉ FEMELLE PROFIL EUROPÉEN DN 7.4 - SICHERHEITSKUPPLUNG INNENGEWINDE EUROPÄISCHES PROFIL DN 7.4	36
SX740.102.038	SAFETY FEMALE COUPLING EUROPEAN PROFILE DN 7.4 - RUBINETTO SICUREZZA FEMMINA PROFILO EUROPEO DN 7.4 - ENCHUFE SEGURIDAD HEMBRA PERFIL EUROPEO DN 7.4 - RACCORD SÉCURITÉ FEMELLE PROFIL EUROPÉEN DN 7.4 - SICHERHEITSKUPPLUNG INNENGEWINDE EUROPÄISCHES PROFIL DN 7.4	36
SX740.103.006	SAFETY COUPLING EUROPEAN PROFILE DN 7.4 WITH HOSE TAIL ADAPTER - RUBINETTO SICUREZZA PROFILO EUROPEO DN 7.4 CON PORTA GOMMA - ENCHUFE SEGURIDAD PERFIL EUROPEO DN 7.4 CON CONECTOR MACHO - RACCORD SÉCURITÉ PROFIL EUROPÉEN DN 7.4 AVEC ENBOU POUR FLEXIBLE - SICHERHEITSKUPPLUNG EUROPÄISCHES PROFIL DN 7.4 MIT SCHLAUCHHALTER	36
SX740.103.008	SAFETY COUPLING EUROPEAN PROFILE DN 7.4 WITH HOSE TAIL ADAPTER - RUBINETTO SICUREZZA PROFILO EUROPEO DN 7.4 CON PORTA GOMMA - ENCHUFE SEGURIDAD PERFIL EUROPEO DN 7.4 CON CONECTOR MACHO - RACCORD SÉCURITÉ PROFIL EUROPÉEN DN 7.4 AVEC ENBOU POUR FLEXIBLE - SICHERHEITSKUPPLUNG EUROPÄISCHES PROFIL DN 7.4 MIT SCHLAUCHHALTER	36
SX740.103.009	SAFETY COUPLING EUROPEAN PROFILE DN 7.4 WITH HOSE TAIL ADAPTER - RUBINETTO SICUREZZA PROFILO EUROPEO DN 7.4 CON PORTA GOMMA - ENCHUFE SEGURIDAD PERFIL EUROPEO DN 7.4 CON CONECTOR MACHO - RACCORD SÉCURITÉ PROFIL EUROPÉEN DN 7.4 AVEC ENBOU POUR FLEXIBLE - SICHERHEITSKUPPLUNG EUROPÄISCHES PROFIL DN 7.4 MIT SCHLAUCHHALTER	36
SX740.103.010	SAFETY COUPLING EUROPEAN PROFILE DN 7.4 WITH HOSE TAIL ADAPTER - RUBINETTO SICUREZZA PROFILO EUROPEO DN 7.4 CON PORTA GOMMA - ENCHUFE SEGURIDAD PERFIL EUROPEO DN 7.4 CON CONECTOR MACHO - RACCORD SÉCURITÉ PROFIL EUROPÉEN DN 7.4 AVEC ENBOU POUR FLEXIBLE - SICHERHEITSKUPPLUNG EUROPÄISCHES PROFIL DN 7.4 MIT SCHLAUCHHALTER	36
SX740.103.012	SAFETY COUPLING EUROPEAN PROFILE DN 7.4 WITH HOSE TAIL ADAPTER - RUBINETTO SICUREZZA PROFILO EUROPEO DN 7.4 CON PORTA GOMMA - ENCHUFE SEGURIDAD PERFIL EUROPEO DN 7.4 CON CONECTOR MACHO - RACCORD SÉCURITÉ PROFIL EUROPÉEN DN 7.4 AVEC ENBOU POUR FLEXIBLE - SICHERHEITSKUPPLUNG EUROPÄISCHES PROFIL DN 7.4 MIT SCHLAUCHHALTER	36



Progetto grafico e impaginazione Movida srl, Mondovì Cn
 Finito di stampare nel mese di Settembre 2016 presso Arti Grafiche DIAL, Mondovì CN

UNIVERSAL AND SAFETY QUICK COUPLINGS



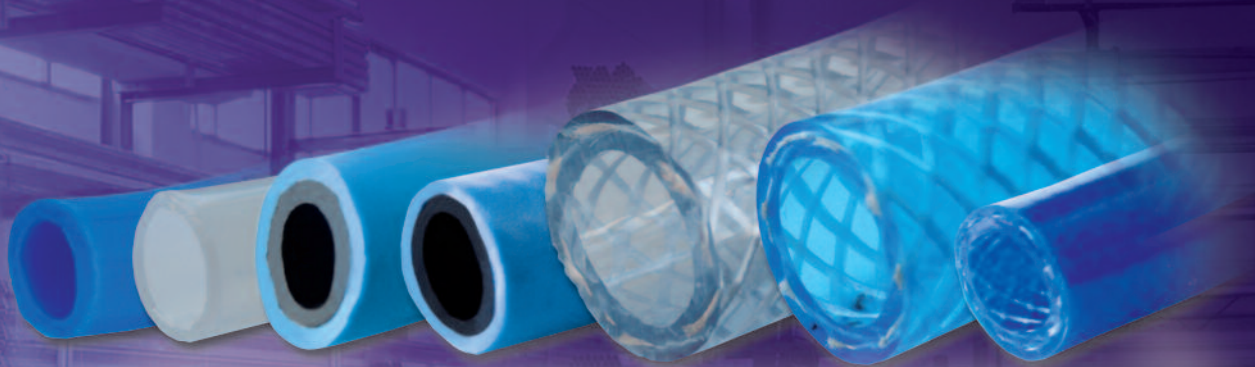
Sicomat

Via Bologna, 10/D - Mondovì (Cn) - Italy
Tel. +39 0174 47.780 - Fax +39 0174 47.975
skype: sic.com
www.sicomat.com sicomat@sicomat.com

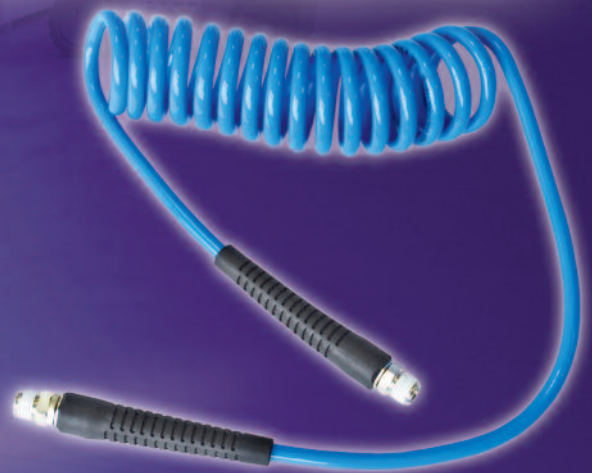
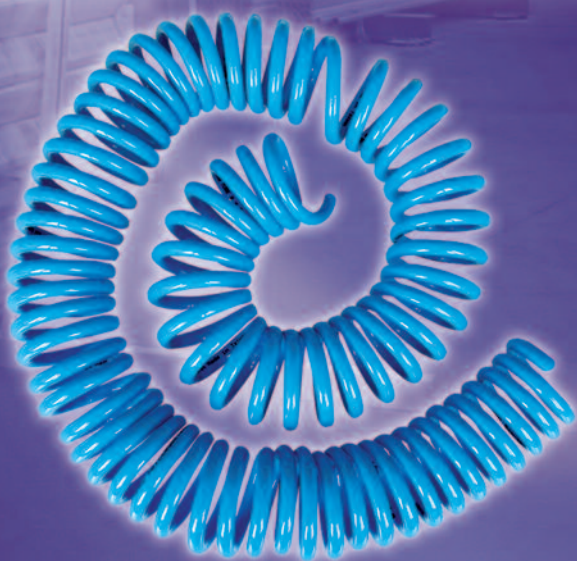
Distributed by:

Sicomat

HOSES AND SPIRALS



SICOHOSES



INDEX

POLYURETHANE HOSES



PAG. 3 - 5

POLYAMIDE HOSES



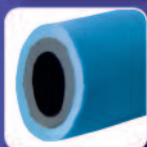
PAG. 6 - 8

SNS HOSES



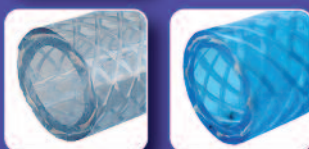
PAG. 9

NAS HOSES



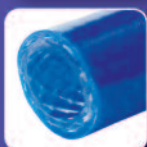
PAG. 10

TCF HOSES



PAG. 11

PUA HOSES



PAG. 12

POLYURETHANE SPIRALS



PAG. 14

POLYAMIDE SPIRALS



PAG. 15

CODE INDEX

PAG. 16

POLYURETHANE HOSES

Technical data: polyurethane hose available in different colours.

Applications: hose suitable for the delivery of compressed air to air tools and for use in the industrial automation sector.

Operating temperature: -40°C / +60°C

Supply: 25 m boxed coils / 100 m drums.

TUBI IN POLIURETANO

Caratteristiche tecniche: tubo in poliuretano disponibile in diversi colori.

Applicazioni: tubo adatto al trasporto di aria compressa nel campo dell'alimentazione degli utensili e dell'automazione.

Temperatura di utilizzo: -40°C / +60°C

Fornitura: rotoli da 25 m in scatola / bobine da 100 m su rocchetto.

TUBOS DE POLIURETANO

Características técnicas: tubo de poliuretano disponible en varios colores.

Aplicaciones: tubo idóneo para transportar aire comprimido en el sector de la alimentación de herramientas y de la automatización.

Temperatura de uso: -40°C / +60°C

Suministro: rollos de 25 m en caja / bobinas de 100 m en carrete.

TUYAUX EN POLYURÉTHANE

Caractéristiques techniques: tuyau en polyuréthane disponible en plusieurs couleurs.

Applications: tuyau pour le transport d'air comprimé dans le secteur de l'alimentation des outils et de l'automatisation.

Température d'utilisation: -40°C / +60°C

Fourniture: rouleaux de 25 m en boîte / touret de 100 m.

SCHLÄUCHE AUS POLYURETHAN

Technische Eigenschaften: Schlauch aus Polyurethan, in verschiedenen Farben erhältlich.

Anwendungsbereiche: Druckluftverteilung in dem Sektor von der Versorgung der Druckluftwerkzeuge und der Automationstechnik.

Temperaturbereich: -40°C / +60°C

Lieferung: 25 m Rollen in der Schachtel / 100 m Rollen.



BLUE POLYURETHANE HOSE

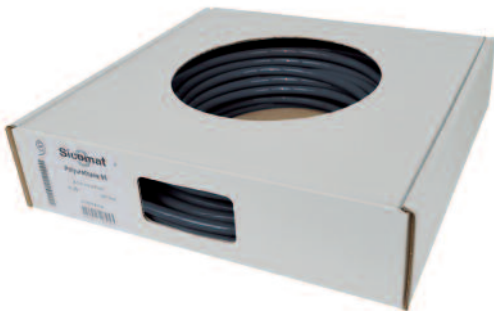
TUBO POLIURETANO COLORE BLU
TUBO POLIURETANO COLOR AZUL
TUYAU POLYURÉTHANE COULEUR BLEU
POLYURETHAN-SCHLAUCH BLAU



Code	Ø e	Ø i	Bending radius	Pressures at 20°C		Icon	(g)
				Burst	Working		
PU002.004.025B	4	2	20 mm	67	22	25 m	12
PU002.004.100B	4	2	20 mm	67	22	100 m	12
PU004.006.025B	6	4	30 mm	40	13	25 m	19
PU004.006.100B	6	4	30 mm	40	13	100 m	19
PU055.008.025B	8	5,50	45 mm	37	12	25 m	33
PU055.008.100B	8	5,50	45 mm	37	12	100 m	33
PU007.010.025B	10	7	35 mm	35	12	25 m	50
PU007.010.100B	10	7	35 mm	35	12	100 m	50
PU008.012.025B	12	8	30 mm	40	13	25 m	78
PU008.012.100B	12	8	30 mm	40	13	100 m	78
PU095.014.025B	14	9,5	50 mm	40	13	25 m	95

BLACK POLYURETHANE HOSE

TUBO POLIURETANO COLORE NERO
TUBO POLIURETANO COLOR NEGRO
TUYAU POLYURÉTHANE COULEUR NOIR
POLYURETHAN-SCHLAUCH SCHWARZ



Code	Ø e	Ø i	Bending radius	Pressures at 20°C		Icon	(g)
				Burst	Working		
PU002.004.025N	4	2	20 mm	67	22	25 m	12
PU002.004.100N	4	2	20 mm	67	22	100 m	12
PU004.006.025N	6	4	30 mm	40	13	25 m	19
PU004.006.100N	6	4	30 mm	40	13	100 m	19
PU055.008.025N	8	5,50	45 mm	37	12	25 m	33
PU055.008.100N	8	5,50	45 mm	37	12	100 m	33
PU007.010.025N	10	7	35 mm	35	12	25 m	50
PU007.010.100N	10	7	35 mm	35	12	100 m	50
PU008.012.025N	12	8	30 mm	40	13	25 m	78
PU008.012.100N	12	8	30 mm	40	13	100 m	78

GREEN POLYURETHANE HOSE

TUBO POLIURETANO COLORE VERDE
TUBO POLIURETANO COLOR VERDE
TUYAU POLYURÉTHANE COULEUR VERT
POLYURETHAN-SCHLAUCH GRÜN




Code	Ø e	Ø i	Bending radius	Pressures at 20°C		Icon	(g)
				Burst	Working		
PU002.004.025V	4	2	20 mm	67	22	25 m	12
PU002.004.100V	4	2	20 mm	67	22	100 m	12
PU004.006.025V	6	4	30 mm	40	13	25 m	19
PU004.006.100V	6	4	30 mm	40	13	100 m	19
PU055.008.025V	8	5,50	45 mm	37	12	25 m	33
PU055.008.100V	8	5,50	45 mm	37	12	100 m	33
PU007.010.025V	10	7	35 mm	35	12	25 m	50
PU007.010.100V	10	7	35 mm	35	12	100 m	50
PU008.012.025V	12	8	30 mm	40	13	25 m	78
PU008.012.100V	12	8	30 mm	40	13	100 m	78

TRANSPARENT POLYURETHANE HOSE

TUBO POLIURETANO COLORE TRASPARENTE
TUBO POLIURETANO COLOR TRANSPARENTE
TUYAU POLYURÉTHANE COULEUR TRANSPARENTE
POLYURETHAN-SCHLAUCH TRANSPARENT




Code	Ø e	Ø i	Bending radius	Pressures at 20°C			(g)
				Burst	Working		
PU002.004.025T	4	2	20 mm	67	22	25 m	12
PU002.004.100T	4	2	20 mm	67	22	100 m	12
PU004.006.025T	6	4	30 mm	40	13	25 m	19
PU004.006.100T	6	4	30 mm	40	13	100 m	19
PU055.008.025T	8	5,50	45 mm	37	12	25 m	33
PU055.008.100T	8	5,50	45 mm	37	12	100 m	33
PU007.010.025T	10	7	35 mm	35	12	25 m	50
PU007.010.100T	10	7	35 mm	35	12	100 m	50
PU008.012.025T	12	8	30 mm	40	13	25 m	78
PU008.012.100T	12	8	30 mm	40	13	100 m	78

RED POLYURETHANE HOSE

TUBO POLIURETANO COLORE ROSSO
TUBO POLIURETANO COLOR ROJO
TUYAU POLYURÉTHANE COULEUR ROUGE
POLYURETHAN-SCHLAUCH ROT




Code	Ø e	Ø i	Bending radius	Pressures at 20°C			(g)
				Burst	Working		
PU002.004.025R	4	2	20 mm	67	22	25 m	12
PU002.004.100R	4	2	20 mm	67	22	100 m	12
PU004.006.025R	6	4	30 mm	40	13	25 m	19
PU004.006.100R	6	4	30 mm	40	13	100 m	19
PU055.008.025R	8	5,50	45 mm	37	12	25 m	33
PU055.008.100R	8	5,50	45 mm	37	12	100 m	33
PU007.010.025R	10	7	35 mm	35	12	25 m	50
PU007.010.100R	10	7	35 mm	35	12	100 m	50
PU008.012.025R	12	8	30 mm	40	13	25 m	78
PU008.012.100R	12	8	30 mm	40	13	100 m	78

YELLOW POLYURETHANE HOSE

TUBO POLIURETANO COLORE GIALLO
TUBO POLIURETANO COLOR AMARILLO
TUYAU POLYURÉTHANE COULEUR JAUNE
POLYURETHAN-SCHLAUCH GELB



Code	Ø e	Ø i	Bending radius	Pressures at 20°C			(g)
				Burst	Working		
PU002.004.025G	4	2	20 mm	67	22	25 m	12
PU002.004.100G	4	2	20 mm	67	22	100 m	12
PU004.006.025G	6	4	30 mm	40	13	25 m	19
PU004.006.100G	6	4	30 mm	40	13	100 m	19
PU055.008.025G	8	5,50	45 mm	37	12	25 m	33
PU055.008.100G	8	5,50	45 mm	37	12	100 m	33
PU007.010.025G	10	7	35 mm	35	12	25 m	50
PU007.010.100G	10	7	35 mm	35	12	100 m	50
PU008.012.025G	12	8	30 mm	40	13	25 m	78
PU008.012.100G	12	8	30 mm	40	13	100 m	78

POLYAMIDE HOSES

Technical data: chemically produced polyamide 12 hose, light resistant and plastic coated.

Applications: especially suited for industrial automation.

Operating temperature: -40°C / +80°C

Supply: 25 m boxed coils / 100 m drums.

TUBI IN POLIAMMIDE

Caratteristiche tecniche: tubo in poliammide 12 flessibile di origine chimica, stabilizzata alla luce e plastificata.

Applicazioni: tubi particolarmente adatti all'automazione in campo industriale.

Temperatura di utilizzo: -40°C / +80°C

Fornitura: rotoli da 25 m in scatola / bobine da 100 m su rocchetto

TUBOS DE POLIAMIDA

Características técnicas: tubo de poliamida 12 flexible de origen químico, estabilizada a la luz y plastificada.

Aplicaciones: tubos especialmente adecuados para la automatización en el sector industrial.

Temperatura de uso: -40°C / +80°C

Suministro: rollos de 25 m en caja / bobinas de 100 m en carrete.

TUYAUX EN POLYAMIDE

Caractéristiques techniques: tuyau en polyamide 12 flexible d'origine chimique stabilisé à la lumière et plastifié.

Applications: tuyaux particulièrement adaptés à l'automatisation industrielle.

Température d'utilisation: -40°C / +80°C

Fourniture: rouleaux de 25 m en boîte / touret de 100 m.

SCHLÄUCHE AUS POLYAMID

Technische Eigenschaften: Schlauch aus flexiblem Polyamid 12 chemischen Ursprungs, lichtstabilisiert und plastifiziert.

Anwendungsbereiche: besonders für die Automation im Industriebereich geeignet.


Temperaturbereich: -40°C / +80°C

Lieferung: 25 m Rollen der Schachtel / 100 m Rollen.

TRANSPARENT POLYAMIDE HOSE

TUBO IN POLIAMMIDE COLORE TRASPARENTE
TUBO DE POLIAMIDA DE COLOR TRANSPARENTE
TUYAU EN POLYAMIDE COULEUR TRANSPARENTE
POLYAMIDSCHLAUCH TRANSPARENT




Code	Ø e	Ø i	Bending radius	Pressures at 20°C			(g)
				Burst	Working		
PA027.004.025T	4	2,70	25 mm	78	26	25 m	7
PA027.004.100T	4	2,70	25 mm	78	26	100 m	7
PA004.006.025T	6	4	30 mm	80	27	25 m	16
PA004.006.100T	6	4	30 mm	80	27	100 m	16
PA006.008.025T	8	6	40 mm	57	19	25 m	22
PA006.008.100T	8	6	40 mm	57	19	100 m	22
PA008.010.025T	10	8	60 mm	44	15	25 m	29
PA008.010.100T	10	8	60 mm	44	15	100 m	29
PA010.012.025T	12	10	85 mm	36	12	25 m	35
PA010.012.100T	12	10	85 mm	36	12	100 m	35
PA012.014.025T	14	12	85 mm	48	16	25 m	59
PA012.014.100T	14	12	85 mm	48	16	100 m	59
PA012.016.025T	16	12	95 mm	57	19	25 m	90
PA012.016.100T	16	12	95 mm	57	19	100 m	90

BLACK POLYAMIDE HOSE

TUBO IN POLIAMMIDE COLORE NERO
TUBO DE POLIAMIDA DE COLOR NEGRO
TUYAU EN POLYAMIDE COULEUR NOIR
POLYAMIDSCHLAUCH SCHWARZ




Code	Ø e	Ø i	Bending radius	Pressures at 20°C			(g)
				Burst	Working		
PA027.004.025N	4	2,70	25 mm	78	26	25 m	7
PA027.004.100N	4	2,70	25 mm	78	26	100 m	7
PA004.006.025N	6	4	30 mm	80	27	25 m	16
PA004.006.100N	6	4	30 mm	80	27	100 m	16
PA006.008.025N	8	6	40 mm	57	19	25 m	22
PA006.008.100N	8	6	40 mm	57	19	100 m	22
PA008.010.025N	10	8	60 mm	44	15	25 m	29
PA008.010.100N	10	8	60 mm	44	15	100 m	29
PA010.012.025N	12	10	85 mm	36	12	25 m	35
PA010.012.100N	12	10	85 mm	36	12	100 m	35
PA012.014.025N	14	12	85 mm	48	16	25 m	59
PA012.014.100N	14	12	85 mm	48	16	100 m	59
PA012.016.025N	16	12	95 mm	57	19	25 m	90
PA012.016.100N	16	12	95 mm	57	19	100 m	90

GREEN POLYAMIDE HOSE

TUBO IN POLIAMMIDE COLORE VERDE
TUBO DE POLIAMIDA DE COLOR VERDE
TUYAU EN POLYAMIDE COULEUR VERT
POLYAMIDSCHLAUCH GRÜN



Code	Ø e	Ø i	Bending radius	Pressures at 20°C			(g)
				Burst	Working		
PA027.004.025V	4	2,70	25 mm	78	26	25 m	7
PA027.004.100V	4	2,70	25 mm	78	26	100 m	7
PA004.006.025V	6	4	30 mm	80	27	25 m	16
PA004.006.100V	6	4	30 mm	80	27	100 m	16
PA006.008.025V	8	6	40 mm	57	19	25 m	22
PA006.008.100V	8	6	40 mm	57	19	100 m	22
PA008.010.025V	10	8	60 mm	44	15	25 m	29
PA008.010.100V	10	8	60 mm	44	15	100 m	29
PA010.012.025V	12	10	85 mm	36	12	25 m	35
PA010.012.100V	12	10	85 mm	36	12	100 m	35
PA012.014.025V	14	12	85 mm	48	16	25 m	59
PA012.014.100V	14	12	85 mm	48	16	100 m	59
PA012.016.025V	16	12	95 mm	57	19	25 m	90
PA012.016.100V	16	12	95 mm	57	19	100 m	90

BLUE POLYAMIDE HOSE

TUBO IN POLIAMMIDE COLORE BLU
TUBO DE POLIAMIDA DE COLOR AZUL
TUYAU EN POLYAMIDE COULEUR BLEU
POLYAMIDSCHLAUCH BLAU



Code	Ø e	Ø i	Bending radius	Pressures at 20°C		Icon	(g)
				Burst	Working		
PA027.004.025B	4	2,70	25 mm	78	26	25 m	7
PA027.004.100B	4	2,70	25 mm	78	26	100 m	7
PA004.006.025B	6	4	30 mm	80	27	25 m	16
PA004.006.100B	6	4	30 mm	80	27	100 m	16
PA006.008.025B	8	6	40 mm	57	19	25 m	22
PA006.008.100B	8	6	40 mm	57	19	100 m	22
PA008.010.025B	10	8	60 mm	44	15	25 m	29
PA008.010.100B	10	8	60 mm	44	15	100 m	29
PA010.012.025B	12	10	85 mm	36	12	25 m	35
PA010.012.100B	12	10	85 mm	36	12	100 m	35
PA012.014.025B	14	12	85 mm	48	16	25 m	59
PA012.014.100B	14	12	85 mm	48	16	100 m	59
PA012.016.025B	16	12	95 mm	57	19	25 m	90
PA012.016.100B	16	12	95 mm	57	19	100 m	90

RED POLYAMIDE HOSE

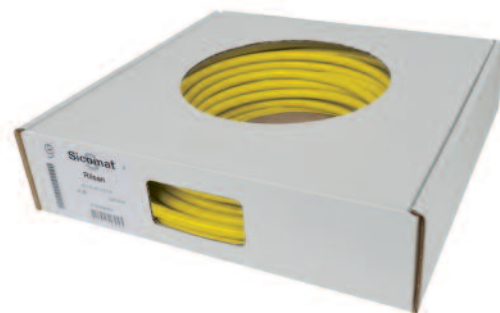
TUBO IN POLIAMMIDE COLORE ROSSO
TUBO DE POLIAMIDA DE COLOR ROJO
TUYAU EN POLYAMIDE COULEUR ROUGE
POLYAMIDSCHLAUCH ROT



Code	Ø e	Ø i	Bending radius	Pressures at 20°C		Icon	(g)
				Burst	Working		
PA027.004.025R	4	2,70	25 mm	78	26	25 m	7
PA027.004.100R	4	2,70	25 mm	78	26	100 m	7
PA004.006.025R	6	4	30 mm	80	27	25 m	16
PA004.006.100R	6	4	30 mm	80	27	100 m	16
PA006.008.025R	8	6	40 mm	57	19	25 m	22
PA006.008.100R	8	6	40 mm	57	19	100 m	22
PA008.010.025R	10	8	60 mm	44	15	25 m	29
PA008.010.100R	10	8	60 mm	44	15	100 m	29
PA010.012.025R	12	10	85 mm	36	12	25 m	35
PA010.012.100R	12	10	85 mm	36	12	100 m	35
PA012.014.025R	14	12	85 mm	48	16	25 m	59
PA012.014.100R	14	12	85 mm	48	16	100 m	59
PA012.016.025R	16	12	95 mm	57	19	25 m	90
PA012.016.100R	16	12	95 mm	57	19	100 m	90

YELLOW POLYAMIDE HOSE

TUBO IN POLIAMMIDE COLORE GIALLO
TUBO DE POLIAMIDA DE COLOR AMARILLO
TUYAU EN POLYAMIDE COULEUR JAUNE
POLYAMIDSCHLAUCH GELB



Code	Ø e	Ø i	Bending radius	Pressures at 20°C		Icon	(g)
				Burst	Working		
PA027.004.025G	4	2,70	25 mm	78	26	25 m	7
PA027.004.100G	4	2,70	25 mm	78	26	100 m	7
PA004.006.025G	6	4	30 mm	80	27	25 m	16
PA004.006.100G	6	4	30 mm	80	27	100 m	16
PA006.008.025G	8	6	40 mm	57	19	25 m	22
PA006.008.100G	8	6	40 mm	57	19	100 m	22
PA008.010.025G	10	8	60 mm	44	15	25 m	29
PA008.010.100G	10	8	60 mm	44	15	100 m	29
PA010.012.025G	12	10	85 mm	36	12	25 m	35
PA010.012.100G	12	10	85 mm	36	12	100 m	35
PA012.014.025G	14	12	85 mm	48	16	25 m	59
PA012.014.100G	14	12	85 mm	48	16	100 m	59
PA012.016.025G	16	12	95 mm	57	19	25 m	90
PA012.016.100G	16	12	95 mm	57	19	100 m	90

SNS HOSES

Technical data: inner hose in extra flexible PVC, reinforced blue polyester and PVC extra flexible outer covering.

Applications: suitable for pneumatic tools and hoses reels.

Operating temperature: -20°C / +60°C

Supply: coil.

TUBI SNS

Caratteristiche tecniche: tubo interno in PVC extra flessibile, rinforzo in poliester e rivestimento esterno in PVC extra flessibile blu.

Applicazioni: alimentazione utensili pneumatici e equipaggiamento di avvolgitubo.

Temperatura di utilizzo: -20°C / +60°C

Fornitura: in bobina.

TUBOS SNS

Características técnicas: tubo interno de PVC extra flexible, refuerzo de poliéster y revestimiento externo de PVC extra flexible azul.

Aplicaciones: alimentación de herramientas neumáticas y equipamiento de enrolladores para tubos flexibles.

Temperatura de uso: -20°C / +60°C

Suministro: en bobina.

TUYAUX SNS

Caractéristiques techniques: tuyau interne en PVC extra-flexible, renfort en polyester et revêtement externe en PVC extra-flexible bleu.

Applications: alimentation des outils pneumatiques et équipement enrouleurs tuyaux.

Température d'utilisation: -20°C / +60°C

Fourniture: en bobine.

SNS-SCHLÄUCHE

Technische Eigenschaften: Innenteil aus besonders biegsamem PVC, polyesterverstärkt und Außenmantel aus besonders biegsamem blauem PVC.

Anwendungsbereiche: Versorgung von pneumatischen Werkzeugen und als Schlauchaufrollerausrüstung.

Temperaturbereich: -20°C / +60°C

Lieferung: Rollen.

SNS HOSE

TUBO SNS
SNS HOSE
TUYAU SNS
SNS SCHLAUCH



Code	Ø e	Ø i	Bending radius	Pressures at 20°C		Burst	Working	Box	(g)
				Burst	Working				
SNS006.011.025B	11	6,30	45 mm	60	15	25 m	81		
SNS006.011.050B	11	6,30	45 mm	60	15	50 m	81		
SNS008.013.025B	13	8	56 mm	60	15	25 m	106		
SNS008.013.050B	13	8	56 mm	60	15	50 m	106		
SNS009.014.050B	14	9,5	63 mm	60	15	50 m	131		
SNS010.015.025B	15,50	10	70 mm	60	15	25 m	141		
SNS010.015.050B	15,50	10	70 mm	60	15	50 m	141		
SNS012.019.025B	19	12,70	89 mm	60	15	25 m	200		
SNS012.019.050B	19	12,70	89 mm	60	15	50 m	200		

NAS HOSES

Technical data: inner hose in antistatic PVC, middle coating in transparent PVC, textile reinforcement and PVC outer coating extremely resistant to oils, greases and hydrocarbons.

Applications: suitable for pneumatic tools employed in hazardous environments (also according to ATEX).

Operating temperature: -20°C / +90°C.

Supply: coil.

TUBI NAS

Caratteristiche tecniche: tubo interno in PVC antistatico, camicia intermedia in PVC trasparente, rinforzo tessile e rivestimento esterno in PVC resistente agli oli, grassi e agli idrocarburi.

Applicazioni: alimentazione di utensili pneumatici in ambienti a rischio (anche soggetti alla direttiva ATEX).

Temperatura di utilizzo: -20°C / +90°C.

Fornitura: in bobina.

TUBOS NAS

Características técnicas: tubo interno de PVC antiestático, camisa intermedia de PVC transparente, refuerzo textil y revestimiento externo de PVC resistente a aceites, grasas y a hidrocarburos.

Aplicaciones: alimentación de herramientas neumáticas en ambientes de riesgo (también sujetos a la directiva ATEX).

Temperatura de uso: -20°C / +90°C

Suministro: en bobina.

TUYAUX NAS

Caractéristiques techniques: tuyau interne en PVC antistatique, chemise intermédiaire en PVC transparent, renfort textile et revêtement externe en PVC résistant à l'huile, à la graisse et aux hydrocarbures.

Applications: alimentation des outils pneumatiques dans les environnements à risque (également soumis à directive ATEX).

Température d'utilisation: -20°C / +90°C

Fourniture: en bobine.

NAS-SCHLÄUCHE

Technische Eigenschaften: Innenteil aus antistatischem PVC, Zwischenmantel aus transparentem PVC, gewebeverstärkt und Außenmantel aus gegen Öle, Fette und Kohlenwasserstoffe beständigem PVC.

Anwendungsbereiche: Versorgung von pneumatischen Werkzeugen in gefährlicher Umgebung (auch Umgebungen, die der ATEX-Richtlinie unterliegen).


Temperaturbereich: -20°C / +90°C

Lieferung: Rollen.

NAS HOSE

TUBO NAS
TUBO NAS
TUYAU NAS
NAS-SCHLAUCH



Code	Ø e	Ø i	Bending radius	Pressures at 20°C		Burst	Working		(g)
				Burst	Working				
NAS008.015.025B	15	8	48 mm	64	16	25 m	168		
NAS008.015.050B	15	8	48 mm	64	16	50 m	168		
NAS009.016.025B	16	9	54 mm	64	16	25 m	183		
NAS009.016.050B	16	9	54 mm	64	16	50 m	183		
NAS010.017.025B	17,50	10	60 mm	64	16	25 m	216		
NAS010.017.050B	17,50	10	60 mm	64	16	50 m	216		

TCF HOSES

Technical data: inner hose in flexible PVC, polyester reinforcement and flexible PVC outer coating.

Applications: air and water supply. Also suitable for the transport of fruit juices and in the food industry.

Operating temperature: -15°C / +60°C.

Supply: coil.

TUBI TCF

Caratteristiche tecniche: tubo interno in PVC flessibile, rinforzo in poliestere e rivestimento esterno in PVC flessibile.

Applicazioni: adatto per l'alimentazione pneumatica, per acqua, per il trasporto di succhi di frutta e in campo alimentare.

Temperatura di utilizzo: -15°C / +60°C.

Fornitura: in bobina.

TUBOS TCF

Características técnicas: tubo interno de PVC extra flexible, refuerzo de poliéster y revestimiento externo de PVC flexible.

Aplicaciones: adecuado para alimentación neumática, para agua, para el transporte de zumos de fruta y en el sector alimentario.

Temperatura de uso: -15°C / +60°C

Suministro: en bobina.

TUYAUX TCF

Caractéristiques techniques: tuyau interne en PVC flexible, renfort en polyester et revêtement externe en PVC flexible.

Applications: prévu pour l'alimentation pneumatique, l'eau, le transport de jus de fruits et le secteur alimentaire.

Température d'utilisation: -15°C / +60°C

Fourniture: en bobine.

TCF-SCHLÄUCHE

Technische Eigenschaften: Innenteil aus biegsamem PVC, polyesterverstärkt und Außenmantel aus biegsamem PVC.

Anwendungsbereiche: für die pneumatische Versorgung, für Wasser, für die Beförderung von Fruchtsäften und im Nahrungsmittelbereich.


Temperaturbereich: -15°C / +60°C

Lieferung: Rollen.

BLUE TCF HOSE

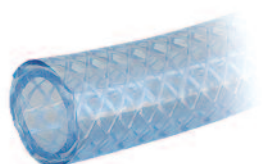
TUBO TCF BLU
TUBO TCF AZUL
TUYAU TCF BLEU
TCF-SCHLAUCH BLAU




Code	Ø e	Ø i	Bending radius	Pressures at 20°C		Burst	Working		(g)
				Burst	Working				
TCF008.013.025B	13	8	65 mm	40	13	25 m	100		
TCF010.015.025B	15	10	80 mm	40	13	25 m	120		
TCF012.018.025B	18	12,50	110 mm	40	13	25 m	160		

TRANSPARENT TCF HOSE

TUBO TCF TRASPARENTE
TUBO TCF TRANSPARENTE
TUYAU TCF TRANSPARENT
TCF-SCHLAUCH TRANSPARENT



Code	Ø e	Ø i	Bending radius	Pressures at 20°C		Burst	Working		(g)
				Burst	Working				
TCF008.013.025T	13	8	65 mm	40	13	25 m	100		
TCF010.015.025T	15	10	80 mm	40	13	25 m	120		
TCF012.018.025T	18	12,50	110 mm	40	13	25 m	160		
TCF016.022.025T	22	16	145 mm	40	13	25 m	217		
TCF019.026.025T	26	19	174 mm	40	13	25 m	300		
TCF025.033.025T	33	25	260 mm	40	13	25 m	444		

PUA HOSES

Technical data: inner hose made with ether based polyurethane reinforced with braided polyester fibers and an outer protective covering in blue polyurethane.

Applications: suitable for pneumatic tools in the industrial, agricultural and automotive sectors.

Operating temperature: -40°C / +60°C

Supply: coil.

TUBI PUA

Caratteristiche tecniche: tubo interno in poliuretano base etere rinforzo con treccia in fibra di poliestere e rivestimento esterno in poliuretano blu.

Applicazioni: tubo adatto all'alimentazione di utensili pneumatici in campo industriale, delle autofficine e agricolo.

Temperatura di utilizzo: -40°C / +60°C

Fornitura: in bobina.

TUBOS PUA

Características técnicas: tubo interno de poliuretano a base de éter refuerzo con trenza de fibra de poliéster y revestimiento externo de poliuretano azul.

Aplicaciones: tubo adecuado para alimentación de herramientas neumáticas en el sector industrial, de los talleres de coches y agrícola.

Temperatura de uso: -40°C / +60°C

Suministro: en bobina.

TUYAUX PUA

Caractéristiques techniques: tuyau interne en polyuréthane à base d'éther renforcé par tresse en fibre de polyester et revêtement externe en polyuréthane bleu.

Applications: tuyau prévu pour l'alimentation des outils pneumatiques dans le secteur industriel, des garages et de l'agriculture.

Température d'utilisation: -40°C / +60°C

Fourniture: en bobine.

PUA-SCHLÄUCHE

Technische Eigenschaften: Innenteil aus Polyurethan auf Ätherbasis polyesterfaserverstärkt und Außenmantel aus blauem Polyurethan.

Anwendungsbereiche: für die Versorgung von pneumatischen Werkzeugen im Industriebereich, Autowerkstätten und in der Landwirtschaft.


Temperaturbereich: -40°C / +60°C

Lieferung: Rollen.

PUA HOSE

TUBO PUA
TUBO PUA
TUYAU PUA
PUA-SCHLAUCH



Code	Ø e	Ø i	Bending radius	Pressures at 20°C			(g)
				Burst	Working		
PUA008.012.025B	12	8	65 mm	60	20	25 m	90
PUA008.012.100B	12	8	65 mm	60	20	100 m	90
PUA010.014.025B	14,50	10	80 mm	45	15	25 m	168
PUA010.014.100B	14,50	10	80 mm	45	15	100 m	168

SPIRALS



TECHNICAL DATA

Material: polyurethane blue shore 98A±2

Working pressure: PN 13 bar

Temperature range: -20°C ÷ +70°C

DATI TECNICI

Materiale: poliuretano colore blu 98A±2 shore

Pressione di lavoro: PN 13 bar

Campo di temperatura: -20°C ÷ +70°C

DATOS TÉCNICOS

Material: poliuretano de color azul 98A±2 shore

Presión de trabajo: PN 13 bar

Campo di temperatura: -20°C ÷ +70°C

DONNÉES TECHNIQUES

Matériau: polyuréthane couleur bleu 98A±2 shore

Pression de service: PN 13 bars

Plage de température: -20°C ÷ +70°C

TECHNISCHE DATEN

Material: Polyurethan blau 98A±2 shore

Arbeitsdruck: PN 13 bar

Temperaturbereich: -20°C ÷ +70°C



POLYURETHANE SPIRALS

Technical data: Spirals made with blue polyurethane hose 98A +/-2 shore and fitted with couplings at both ends.

Operating temperature: -20°C / +70°C

SPIRALI IN POLIURETANO

Caratteristiche tecniche: Spirali realizzate con tubo in poliuretano blu 98A +/- 2 shore e dotate di raccordi alle estremità.

Temperatura di utilizzo: -20°C / +70°C

ESPIRALES DE POLIURETANO

Características técnicas: Espirales realizadas con tubo de poliuretano azul 98A +/-2 shore y dotadas de racores en los extremos.

Temperatura de uso: -20°C / +70°C

SPIRALES EN POLYURÉTHANE

Caractéristiques techniques: Spirales réalisées avec tuyau en polyuréthane bleu 98A +/-2 shore et équipées de raccords aux extrémités.

Température d'utilisation: -20°C / +70°C

SPIRALEN AUS POLYURETHAN

Technische Eigenschaften: Mit Schlauch aus blauem Polyurethan 98A +/-2 shore hergestellte Spiralen, mit Kupplungen an den Enden.

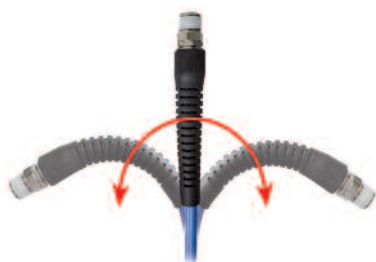
Temperaturbereich: -20°C / +70°C

POLYURETHANE SPIRAL

SPIRALE IN POLIURETANO
ESPIRAL DE POLIURETANO
SPIRALE EN POLYURÉTHANE
SPIRALE AUS POLYURETHAN



Code	Ø e	Ø i	Ø fittings	Spirals lenght				(g)
				Linear hose	Out of work	Stretched	Loops Ø	
SB005.008.003	8	5	1/4"-1/4"	3 m	0,17m	2,50 m	42	185
SB005.008.005	8	5	1/4"-1/4"	5 m	0,27m	4,20 m	42	263
SB005.008.008	8	5	1/4"-1/4"	8 m	0,46m	6,80 m	42	374
SB005.008.012	8	5	1/4"-1/4"	12 m	0,63m	10,20 m	46	520
SB065.010.005	10	6,5	1/4"-1/4"	5 m	0,27m	4,20 m	65	380
SB065.010.006	10	6,5	1/4"-1/4"	6 m	0,32m	5,10 m	65	440
SB065.010.008	10	6,5	1/4"-1/4"	8 m	0,48m	6,80 m	65	560
SB065.010.012	10	6,5	1/4"-1/4"	12 m	0,68m	10,20 m	65	780
SB008.012.005	12	8	3/8"-3/8"	5 m	0,28m	4,20 m	80	530
SB008.012.008	12	8	3/8"-3/8"	8 m	0,50m	6,80 m	80	750
SB008.012.012	12	8	3/8"-3/8"	12 m	0,70m	10,20 m	80	1050



1/4" + Teflon



1/4" + Teflon

POLYAMIDE SPIRALS

Technical data: spirals made with flexible plant-based polyamide 11 tubing.

Operating temperature: -40°C / +80°C

SPIRALI IN POLIAMMIDE

Caratteristiche tecniche: spirali realizzate con tubo in poliammide 11 flessibile di origine vegetale.

Temperatura di utilizzo: -40°C / +80°C

ESPIRALES DE POLIAMIDA

Características técnicas: espirales realizados con tubo de poliamida 11 flexible de origen vegetal.

Temperatura de uso: -40°C / +80°C

SPIRALES EN POLYAMIDE

Caractéristiques techniques: spirales réalisées avec tuyau en polyamide 11 flexible d'origine végétale.

Température d'utilisation: -40°C / +80°C

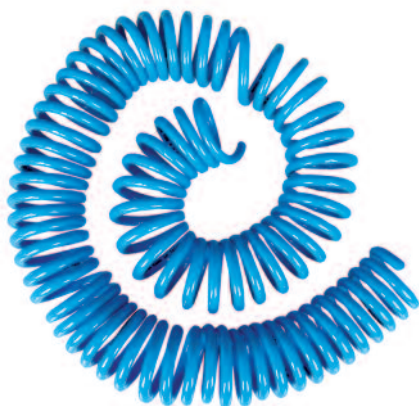
SPIRALEN AUS POLYAMID

Technische Eigenschaften: Mit Schlauch aus Polyamid 11 pflanzlichen Ursprungs hergestellte Spiralen.

Temperaturbereich: -40°C / +80°C

POLYAMIDE SPIRAL

SPIRALE IN POLIAMMIDE
ESPIRAL DE POLIAMIDA
SPIRALE EN POLYAMIDE
SPIRALE AUS POLYAMID



Code	Ø e	Ø i	Spirals lenght			Loops Ø	(g)
			Linear hose	Out of work	Stretched		
SP004.006.030B	6	4	30 m	0,95 m	20 m	67	480
SP006.008.030B	8	6	30 m	1 m	20 m	86	690
SP008.010.030B	10	8	30 m	1 m	20 m	110	870
SP010.012.030B	12	10	30 m	1 m	20 m	134	1050



CODE INDEX

CODE	DESCRIPTION	PAG.
SNS008.013.025B	SNS HOSE - TUBO SNS - TUBO SNS - TUYAU SNS - SNS-SCHLAUCH	9
SNS008.013.050B	SNS HOSE - TUBO SNS - TUBO SNS - TUYAU SNS - SNS-SCHLAUCH	9
SNS009.014.050B	SNS HOSE - TUBO SNS - TUBO SNS - TUYAU SNS - SNS-SCHLAUCH	9
SNS010.015.025B	SNS HOSE - TUBO SNS - TUBO SNS - TUYAU SNS - SNS-SCHLAUCH	9
SNS010.015.050B	SNS HOSE - TUBO SNS - TUBO SNS - TUYAU SNS - SNS-SCHLAUCH	9
SNS012.019.025B	SNS HOSE - TUBO SNS - TUBO SNS - TUYAU SNS - SNS-SCHLAUCH	9
SNS012.019.050B	SNS HOSE - TUBO SNS - TUBO SNS - TUYAU SNS - SNS-SCHLAUCH	9
SP004.006.030B	POLYAMIDE SPIRAL - SPIRALE IN POLIAMMIDE - ESPIRAL DE POLIAMIDA - SPIRALE EN POLYAMIDE - SPIRALE AUS POLYAMID	15
SP006.008.030B	POLYAMIDE SPIRAL - SPIRALE IN POLIAMMIDE - ESPIRAL DE POLIAMIDA - SPIRALE EN POLYAMIDE - SPIRALE AUS POLYAMID	15
SP008.010.030B	POLYAMIDE SPIRAL - SPIRALE IN POLIAMMIDE - ESPIRAL DE POLIAMIDA - SPIRALE EN POLYAMIDE - SPIRALE AUS POLYAMID	15
SP010.012.030B	POLYAMIDE SPIRAL - SPIRALE IN POLIAMMIDE - ESPIRAL DE POLIAMIDA - SPIRALE EN POLYAMIDE - SPIRALE AUS POLYAMID	15
TCF008.013.025B	BLUE TCF HOSE - TUBO TFC BLU - TUBO TFC AZUL - TUYAU TFC BLEU - TFC-SCHLAUCH BLAU	11
TCF008.013.025T	TRASPARENT TCF HOSE - TUBO TFC TRASPARENTE - TUBO TFC TRASPARENTE - TUYAU TFC TRASPARENT - TFC-SCHLAUCH TRASPARENT	11
TCF010.015.025B	BLUE TCF HOSE - TUBO TFC BLU - TUBO TFC AZUL - TUYAU TFC BLEU - TFC-SCHLAUCH BLAU	11
TCF010.015.025T	TRASPARENT TCF HOSE - TUBO TFC TRASPARENTE - TUBO TFC TRASPARENTE - TUYAU TFC TRASPARENT - TFC-SCHLAUCH TRASPARENT	11
TCF012.018.025B	BLUE TCF HOSE - TUBO TFC BLU - TUBO TFC AZUL - TUYAU TFC BLEU - TFC-SCHLAUCH BLAU	11
TCF012.018.025T	TRASPARENT TCF HOSE - TUBO TFC TRASPARENTE - TUBO TFC TRASPARENTE - TUYAU TFC TRASPARENT - TFC-SCHLAUCH TRASPARENT	11
TCF016.022.025T	TRASPARENT TCF HOSE - TUBO TFC TRASPARENTE - TUBO TFC TRASPARENTE - TUYAU TFC TRASPARENT - TFC-SCHLAUCH TRASPARENT	11
TCF019.026.025T	TRASPARENT TCF HOSE - TUBO TFC TRASPARENTE - TUBO TFC TRASPARENTE - TUYAU TFC TRASPARENT - TFC-SCHLAUCH TRASPARENT	11
TCF025.033.025T	TRASPARENT TCF HOSE - TUBO TFC TRASPARENTE - TUBO TFC TRASPARENTE - TUYAU TFC TRASPARENT - TFC-SCHLAUCH TRASPARENT	11

Progetto grafico e impaginazione Movida srl, Mondovì Cn

Finito di stampare nel mese di Settembre 2016
presso Arti Grafiche DIAL, Mondovì CN

HOSES AND SPIRALS



Sicomat

Via Bologna, 10/D - Mondovì (Cn) - Italy
Tel. +39 0174 47.780 - Fax +39 0174 47.975
skype: sic.com
www.sicomat.com sicomat@sicomat.com

Distributed by:

INDEX

AUTOMATIC FITTINGS



PAG. 3 - 12

STANDARD FITTINGS



PAG. 13 - 39

CODE INDEX

PAG. 41

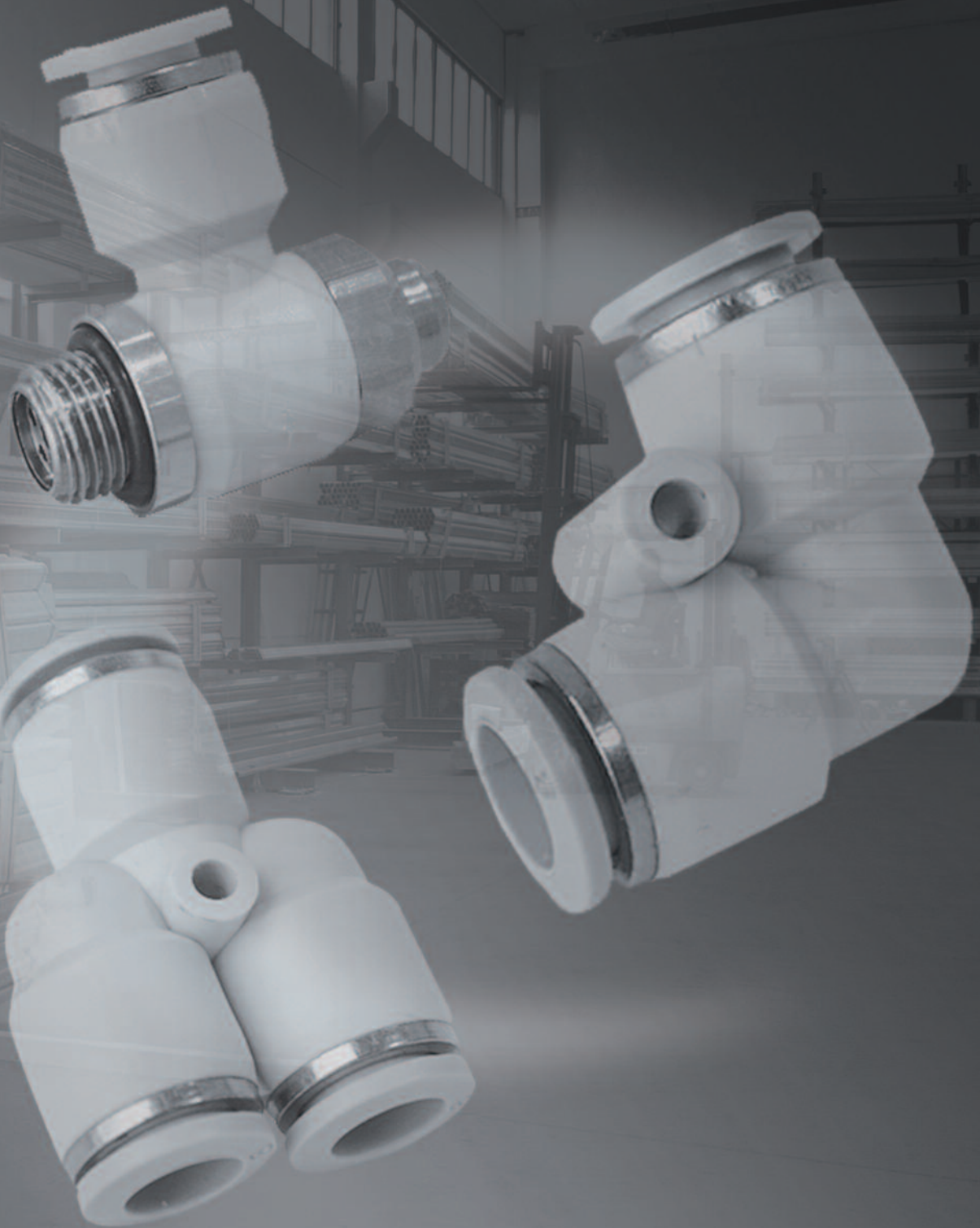




AUTOMATIC FITTINGS



Sicomat





Automatic fittings are normally used for many pneumatic applications. Our vast range of models satisfy any need. Even after installation, the direction of the pipe can be freely modified, thus making system assembly extremely flexible. The nickel plated body offers outstanding corrosion resistance. All male fittings are pre-tesfloned. Applications: compressed air, vacuum (regulator excluded) Temperature 5°C / 60°C



I raccordi automatici sono comunemente utilizzati in moltissime applicazioni di pneumatica. È disponibile una vasta gamma di modelli per soddisfare tutte le esigenze. Anche dopo l'installazione, la direzione del tubo può essere modificato liberamente, permettendo una estrema flessibilità nel assemblare l'impianto. Il corpo in metallo nichelato garantisce un'ottima resistenza contro la corrosione. Tutti i raccordi maschi sono pre-teflonati. Applicazioni: aria compressa, vuoto (escluso regolatore) Temperatura: 5°C / 60°C.



Los racores automáticos suelen utilizarse en numerosas aplicaciones de neumática. Se ofrece una amplia gama de modelos para atender a cualquier necesidad. Incluso después de la instalación, la dirección del tubo puede modificarse libremente, ofreciendo una gran flexibilidad al ensamblar la instalación. El cuerpo de metal niquelado garantiza una excelente resistencia contra la corrosión. Todos los racores machos llevan teflón. Aplicaciones: aire comprimido, vacío (excepto regulador) Temperatura: 5°C / 60°C



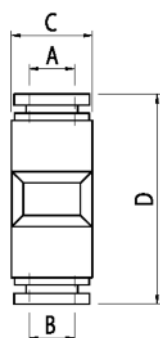
Les raccords automatiques sont communément utilisés dans une multitude d'applications de type pneumatique. Sicomat offre une vaste gamme de modèles pour satisfaire toutes les exigences. Même après l'installation, la direction du tube peut être modifiée sans problème, permettant ainsi une extrême flexibilité d'assemblage de l'équipement. Le corps en métal nickelé assure une résistance optimale contre la corrosion. Tous les raccords mâle sont pré-recouverts de téflon. Applications: air comprimé, vide (sauf régulateur) Température : 5°C / 60°C



Die automatischen Verschraubungen werden in der Regel in sehr vielen Druckluftanwendungen verwendet. Es steht ein breites Modellsortiment zur Verfügung, um alle Anforderungen abzudecken. Auch nach der Installation kann die Richtung des Rohrs nach Belieben verändert werden, was die Montage der Anlage sehr flexibel macht. Der Körper aus vernickeltem Metall gewährleistet eine optimale Korrosionsbeständigkeit. Alle Anschlüsse mit Außengewinde sind mit Teflon vorisoliert. Anwendungsbereiche: Druckluft, Vakuum (ausgenommen Regler) Temperatur: 5°C / 60°C

QUICK-CONNECTING FITTING

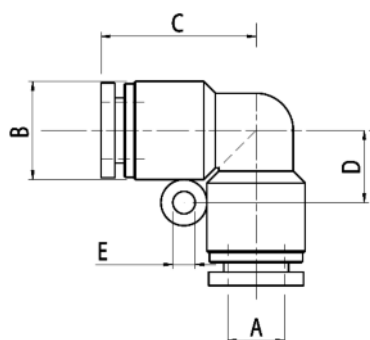
RACCORDO DIRITTO INTERMEDIO
 RACOR RECTO INTERMEDIO
 RACCORD DROIT INTERMÉDIAIRE
 GERADER ZWISCHENVERBINDER



Code	A	B	C	D			(g)
QF210.004.004	4	4	11,5	34	-	-	4
QF210.006.006	6	6	13,5	35,5	-	-	5
QF210.008.008	8	8	15	38,5	-	-	6
QF210.010.010	10	10	19	48	-	-	13
QF210.012.012	12	12	21,5	49	-	-	17
QF210.014.014	14	14	23,5	48	-	-	20

90° QUICK-CONNECTING FITTING

RACCORDO A 90° INTERMEDIO
 RACOR DE 90° INTERMEDIO
 RACCORD 90° INTERMÉDIAIRE
 90°-ZWISCHENVERBINDER



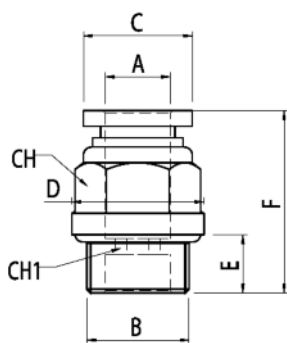
Code	A	B	C	D	E			(g)
QF213.004.004	4	11,5	19	7	3,2	-	-	4
QF213.006.006	6	13,5	19,2	8	3,2	-	-	5
QF213.008.008	8	15	22,5	10	3,2	-	-	7
QF213.010.010	10	19	27,8	12	4,2	-	-	14
QF213.012.012	12	21,5	29,5	13,5	4,2	-	-	18
QF213.014.014	14	23,5	30,5	-	-	-	-	23

MALE QUICK-CONNECTING FITTING

RACCORDO DIRITTO MASCHIO CILINDRICO
 RACOR RECTO MACHO CILÍNDRICO
 RACCORD DROIT MÂLE CYLINDRIQUE
 GERADER VERBINDER AUSSENGEWINDE
 ZYLINDRISCH



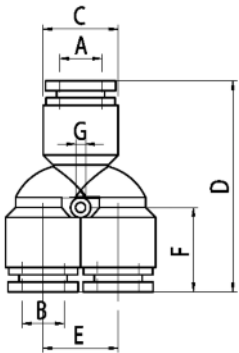
Code	A	B	C	D	E	F	CH	CH1			(g)
QF 211.004.005	4	M5	10,6	8	3,5	21,2	10	-	-	-	6
QF 211.004.018	4	1/8"	10,6	14	5,5	20,2	10	3	-	-	7
QF 211.004.014	4	1/4"	10,6	17	7,5	18,2	10	3	-	-	10
QF 211.006.005	6	M5	12,6	8	3,5	21,2	12	-	-	-	8
QF 211.006.018	6	1/8"	12,6	14	5,5	20,3	14	4	-	-	13
QF 211.006.014	6	1/4"	12,6	17	7,5	22,4	12	4	-	-	12
QF 211.008.018	8	1/8"	14	14	5,5	25,8	14	5	-	-	13
QF 211.008.014	8	1/4"	14	17	7,5	24,7	14	5	-	-	13
QF 211.008.038	8	3/8"	14	20	7,5	21,2	14	5	-	-	16
QF 211.010.014	10	1/4"	18,1	17	7,5	30,8	17	6	-	-	23
QF 211.010.038	10	3/8"	18,1	20	7,5	28,2	17	8	-	-	22
QF 211.010.012	10	1/2"	18,1	24	10	26,3	17	8	-	-	27
QF 211.012.014	12	1/4"	20,6	17	7,5	32,7	21	6	-	-	38
QF 211.012.038	12	3/8"	20,6	20	7,5	29,7	21	8	-	-	29
QF 211.012.012	12	1/2"	20,6	24	10	32,2	21	8	-	-	37
QF 211.014.038	14	3/8"	23	22	7,5	32,5	22	8	-	-	28
QF 211.014.012	14	1/2"	23	24	10	30	24	10	-	-	39



"Y" QUICK-CONNECTING FITTING

RACCORDO A "Y" INTERMEDIO
 RACOR EN "Y" INTERMEDIO
 RACCORD EN Y INTERMÉDIAIRE
 "Y"-ZWISCHENSTÜCK

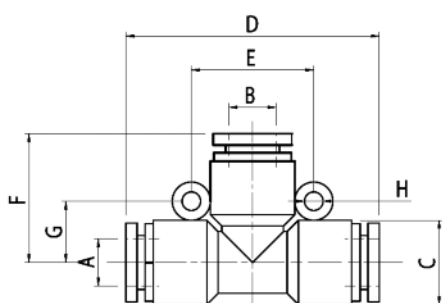
Code	A	B	C	D	E	F	G				(g)
QF 216.004.004	4	4	11,5	36,5	11	14,5	3,2		-	-	6
QF 216.006.006	6	6	13,5	37,5	13	15	3,2		-	-	8
QF 216.008.008	8	8	15	39,8	15	18	3,2		-	-	12
QF 216.010.010	10	10	19	50	18	21	4,2		-	-	21
QF 216.012.012	12	12	21,5	53	21	21,5	4,2		-	-	26
QF 216.014.014	14	14	23,5	56	25	22	4,3		-	-	33



"TEE" QUICK-CONNECTING FITTING

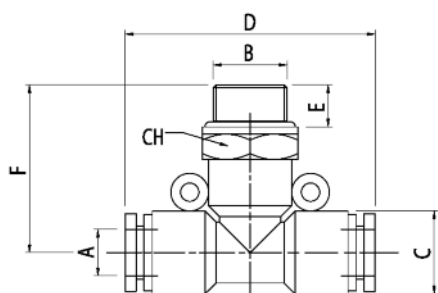
RACCORDO A "T" INTERMEDIO
 RACOR EN "T" INTERMEDIO
 RACCORD EN T INTERMÉDIAIRE
 "T"-ZWISCHENSTÜCK

Code	A	B	C	D	E	F	G	H			(g)
QF 214.004.004	4	4	11,5	38	14	19	7	3,2	-	-	6
QF 214.006.006	6	6	13,5	39	16	19,2	8	3,2	-	-	8
QF 214.008.008	8	8	15	45	18	22,5	9	3,2	-	-	12
QF 214.010.010	10	10	19	57	24	27,8	12	4,2	-	-	21
QF 214.012.012	12	12	21,5	59	27	29,5	13,5	4,3	-	-	26
QF 214.014.014	14	14	23,5	59	-	29,5	-	-	-	-	33


THREADED "TEE" QUICK-CONNECTING FITTING

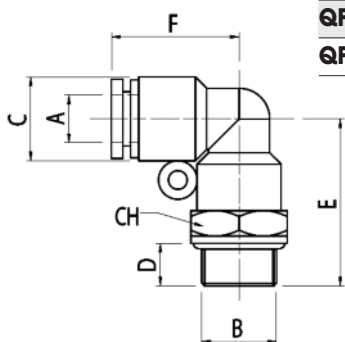
RACCORDO A "T" FILETTATO
 RACOR EN "T" ROSCADO
 RACCORD EN T FILETÉ
 "T"-STÜCK MIT GEWINDE

Code	A	B	C	D	E	F	CH			(g)
QF 215.004.018	4	1/8"	11,5	38	5,5	24,3	14	-	-	9
QF 215.004.014	4	1/4"	11,5	38	7,5	26,8	17	-	-	10
QF 215.006.018	6	1/8"	13,5	39	5,5	24,2	14	-	-	11
QF 215.006.014	6	1/4"	13,5	39	7,5	26,7	17	-	-	12
QF 215.008.018	8	1/8"	15	45	5,5	27	14	-	-	14
QF 215.008.014	8	1/4"	15	45	7,5	29,5	17	-	-	15
QF 215.008.038	8	3/8"	15	45	7,5	30	20	-	-	16
QF 215.010.014	10	1/4"	19	57	7,5	34,8	17	-	-	24
QF 215.010.038	10	3/8"	19	57	7,5	34,8	20	-	-	26
QF 215.010.012	10	1/2"	19	57	10	38,3	24	-	-	25
QF 215.012.014	12	1/4"	21,5	59	7,5	36	21	-	-	29
QF 215.012.038	12	3/8"	21,5	59	7,5	36	21	-	-	29
QF 215.012.012	12	1/2"	21,5	59	10	39	24	-	-	30



MALE 90° QUICK-CONNECTING FITTING

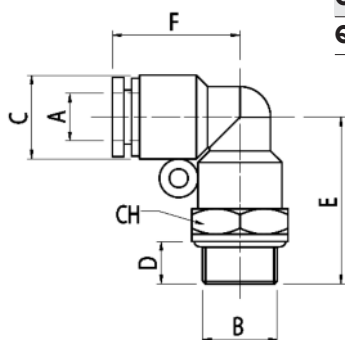
RACCORDO A 90° ORIENTABILE MASCHIO
 RACOR DE 90° ORIENTABLE MACHO
 RACCORD 90° ORIENTABLE MÂLE
 WINKEL 90° SCHWENKBAR AUSSENGEWINDE



Code	A	B	C	D	E	F	CH				(g)
QF 209.004.005	4	M5	11	3,5	23	18	10		-	-	7
QF 209.004.018	4	1/8"	11,5	5,5	24,3	19	14		-	-	11
QF 209.004.014	4	1/4"	11,5	7,5	26,8	19	17		-	-	17
QF 209.006.006	6	M6	13	4,5	23,3	19	12		-	-	9
QF 209.006.018	6	1/8"	13,5	5,5	24,2	19,2	14		-	-	13
QF 209.006.014	6	1/4"	13,5	7,5	26,7	19,2	17		-	-	19
QF 209.008.018	8	1/8"	15	5,5	27	22,5	14		-	-	16
QF 209.008.014	8	1/4"	15	7,5	29,5	22,5	17		-	-	21
QF 209.010.014	10	1/4"	19	7,5	34,3	27,8	17		-	-	31
QF 209.010.038	10	3/8"	19	7,5	34,3	27,8	20		-	-	34
QF 209.010.012	10	1/2"	19	10	37,8	27,8	24		-	-	44
QF 209.012.014	12	1/4"	21,5	7,5	36	29,5	21		-	-	40
QF 209.012.038	12	3/8"	21,5	7,5	36	29,5	21		-	-	41
QF 209.012.012	12	1/2"	21,5	10	39	29,5	24		-	-	50
QF 209.014.038	14	3/8"	23,5	7,5	39	30,5	22		-	-	40
QF 209.014.012	14	1/2"	23,5	10	42,5	30,5	24		-	-	50

LOWERED MALE 90° QUICK-CONNECTING FITTING

RACCORDO A 90° ORIENTABILE MASCHIO RIBASSATO
 RACOR DE 90° ORIENTABLE MACHO REBAJADO
 RACCORD 90° ORIENTABLE MÂLE SURBAISSÉ
 WINKEL 90° SCHWENKBAR AUSSENGEWINDE VERTIEFT

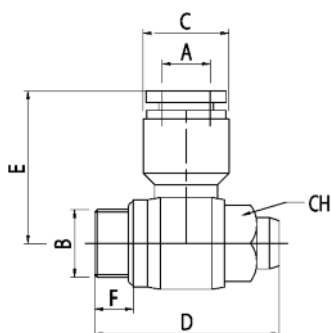


Code	A	B	C	D	E	F	CH				(g)
QF 219.004.005	4	M5	11,5	3,5	20	19	10		-	-	6,5
QF 219.004.018	4	1/8"	11,5	5,5	22	19	10		-	-	10
QF 219.004.014	4	1/4"	11,5	7,5	19,5	19	14		-	-	15,5
QF 219.006.005	6	M5	13,5	3,5	21	19,2	12		-	-	8
QF 219.006.018	6	1/8"	13,5	5,5	23	19,2	12		-	-	12
QF 219.006.014	6	1/4"	13,5	7,5	20,5	19,2	14		-	-	17
QF 219.006.038	6	3/8"	13,5	7,5	21	19,2	20		-	-	20
QF 219.008.018	8	1/8"	15	5,5	23,7	22,5	14		-	-	14,5
QF 219.008.014	8	1/4"	15	7,5	21,2	22,5	17		-	-	19
QF 219.008.038	8	3/8"	15	7,5	21,7	22,5	20		-	-	22
QF 219.010.014	10	1/4"	19	7,5	28	27,8	17		-	-	28
QF 219.010.038	10	3/8"	19	7,5	23,7	27,8	20		-	-	31
QF 219.010.012	10	1/2"	19	10	26,2	27,8	24		-	-	40
QF 219.012.014	12	1/4"	21,5	7,5	29,2	21,5	17		-	-	36
QF 219.012.038	12	3/8"	21,5	7,5	25	21,5	20		-	-	37
QF 219.012.012	12	1/2"	21,5	10	27,5	21,5	24		-	-	45,5

REGULATOR FOR CYLINDER

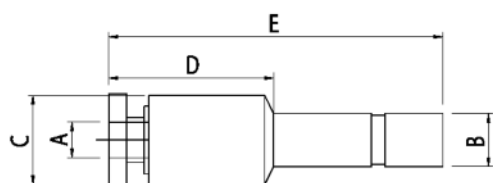
REGOLATORE PER CILINDRO
 REGULADOR PARA CILINDRO
 RÉGULATEUR POUR CYLINDRE
 REGLER FÜR ZYLINDER

Code	A	B	C	D	E	F	CH			(g)
QF 290.004.005	4	M5	11,3	23	20,3	3,2	8	-	-	10
QF 290.004.018	4	1/8"	11,3	29	23	6	12	-	-	11
QF 290.006.005	6	M5	13,3	34,8	21,8	3,2	8	-	-	13
QF 290.006.018	6	1/8"	13,3	29	23	7	12	-	-	18
QF 290.006.014	6	1/4"	13,3	34,8	25	8,5	14	-	-	20
QF 290.006.038	6	3/8"	13,3	40,8	26,7	12,5	19	-	-	21
QF 290.008.018	8	1/8"	15	29	25,8	6	12	-	-	19
QF 290.008.014	8	1/4"	15	34,8	28,9	8,5	14	-	-	19
QF 290.008.038	10	3/8"	15	40,8	29,8	10	19	-	-	22
QF 290.010.014	10	1/4"	19	34,8	32,7	8,5	14	-	-	36
QF 290.010.038	10	3/8"	19	40,8	33	12,5	19	-	-	35
QF 290.012.014	12	1/4"	21,5	34,8	33,5	8,5	14	-	-	55
QF 290.012.038	12	3/8"	21,5	40,8	35,5	12,5	19	-	-	46



REDUCER

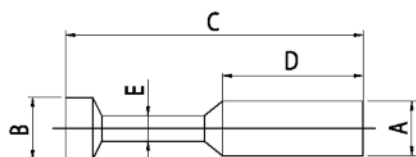
RIDUZIONE
REDUCCIÓN
RÉDUCTION
REDUZIERSTÜCK



Code	A	B	C	D	E			(g)
QF232.006.004	4	6	10	16	35	-	-	8
QF232.008.004	4	8	10	13	34	-	-	12
QF232.008.006	6	8	12	15,5	36	-	-	12
QF232.010.006	6	10	12	16,8	41	-	-	14
QF232.010.008	8	10	14	17,5	42	-	-	21
QF232.012.006	6	12	13,5	13,5	38,5	-	-	23
QF232.012.008	8	12	14	17,5	42,5	-	-	35
QF232.012.010	10	12	17	21	46	-	-	37

CAP

TAPPO
TAPÓN
ENDSTOPFEN



Code	A	B	C	D	E			(g)
QF221.004.000	4	5	28	15	3	-	-	0,5
QF221.006.000	6	7	33	17	3	-	-	1
QF221.008.000	8	9	37	18	4	-	-	2
QF221.010.000	10	11	42	20,5	5	-	-	3
QF221.012.000	12	13	44	23	6	-	-	4,5



The line of Sicomat standard fittings consists of a wide range of components, with conical GAS thread or cylindrical GAS thread, suitable for the most various applications in the field of pneumatics, hydraulics and oil hydraulics. The line of standard fittings is completed by silencers and allocators dedicated to the tyre industry and essential to the realisation of any automation systems using compressed air. The technical characteristics of the various components of the range are:

- Standard fittings

Material: Brass UNI EN 12164/5 CW614/7 N
Surface treatment: Nickel plating
Maximum pressure recommended: 60 bar

- Silencers in brass

Material: Spherical sintered bronze with brass threaded base
Maximum pressure recommended: 12 bar

- Silencers in plastic

Material: Threaded body in polyamide and silencer in polythene or polyacetal depending on the model.
Maximum pressure recommended: 6 bar

- Allocators

Material: Aluminium EN AW 2011
Surface treatment: anodizing and tumbling



La linea di raccorderia standard Sicomat si compone di un'ampia gamma di componenti, a filettatura GAS conica o con filettatura GAS cilindrica, adatti alle più varie applicazioni in campo pneumatico, idraulico e oleodinamico. La linea di raccorderia standard è completata da silenziatori e ripartitori dedicati al settore pneumatico e indispensabili alla realizzazione di ogni impianto di automazione con aria compressa. Le caratteristiche tecniche dei vari componenti facenti parte della gamma sono:

- Raccorderia standard

Materiale: Ottone UNI EN 12164/5 CW614/7 N
Trattamento superficiale: Nichelatura
Pressione massima consigliata: 60 bar

- Silenziatori in ottone

Materiale: Bronzo sferico sinterizzato con base filettata in ottone
Pressione massima consigliata: 12 bar

- Silenziatori in materiale plastico

Materiale: Corpo filettato in poliammide e silenziatore in polietilene o resina acetilica a seconda del modello
Pressione massima consigliata: 6 bar

- Ripartitori

Materiale: Alluminio EN AW 2011
Trattamento superficiale: burattatura e anodizzazione



La línea de racores estándar Sicomat se compone de una amplia gama de componentes, con roscado GAS cónico o con roscado GAS cilíndrico, ideal para varias aplicaciones en el campo neumático, hidráulico y oleodinámico. La línea de racores estándar está integrada con silenciadores y repartidores dedicados al sector neumático e indispensables para realizar cualquier instalación de automatización con aire comprimido. Las características técnicas de los componentes que forman parte de la gama son las siguientes:

- Racores estándar

Material: Latón UNI EN 12164/5 CW614/7 N
Tratamiento superficial: Niquelado
Presión máxima aconsejada: 60 BAR

- Silenciadores de latón

Material: Bronce esférico sinterizado con base roscada de latón
Presión máxima aconsejada: 12 BAR

- Silenciadores de material plástico

Material: Cuerpo roscado de poliamida y silenciador de polietileno o resina acetilica según el modelo
Presión máxima aconsejada: 6 BAR

- Repartidores

Material: Aluminio EN AW 2011
Tratamiento superficial: pulido y anodización



La ligne de raccords standard Sicomat est composée d'une vaste gamme d'articles, avec filetage GAS conique ou avec filetage GAS cylindrique, adaptés aux applications les plus diverses dans le domaine pneumatique, hydraulique et oléohydraulique.

La ligne de raccords standard est complétée par des silencieux et répartiteurs destinés au secteur pneumatique, indispensables à la réalisation de n'importe quelle installation d'automatisation avec de l'air comprimé.

Les caractéristiques techniques des divers composants faisant partie de la gamme sont:

- Raccords standard

Matériau: Laiton UNI EN 12164/5 CW614/7 N

Traitement superficiel: Nickelage

Pression maxi conseillée: 60 bars

- Silencieux en laiton

Matériau: Bronze sphérique fritté avec base taraudée en laiton

Pression maxi conseillée: 12 bars

- Silencieux en plastique

Matériau: Corps taraudée en polyamide et silencieux en polythène ou résine acétal selon le modèle

Pression maxi conseillée : 6 bars

- Répartiteurs

Matériau: Aluminium EN AW 2011

Traitement superficiel : polissage au tonneau et anodisation



Die standardmäßige Verschraubungsproduktlinie von Sicomat besteht aus einem großen Teilesortiment, mit konischem oder zylindrischem Gasgewinde für verschiedenste Anwendungen im Druckluft-, Hydraulik- und Ölhydraulikbereich.

Die serienmäßige Verschraubungsproduktlinie wird durch Schalldämpfer und Verteiler für den Druckluftbereich ergänzt, die für die Herstellung jeder Automationsanlage mit Druckluft unverzichtbar sind.

Die technischen Eigenschaften der verschiedenen Komponenten des Sortiments sind:

- Standardverschraubungen

Material: Messing UNI EN 12164/5 CW614/7 N

Oberflächenbehandlung: Vernickelung

Empfohlener Höchstdruck: 60 BAR

- Schalldämpfer aus Messing

Material: Schalldämpfer aus kugelförmigem Sinterbronze mit Gewindebasis aus Messing

Empfohlener Höchstdruck: 12 BAR

- Schalldämpfer aus Kunststoffmaterial

Material: Gewindekörper aus Polyamid und Schalldämpfer aus Polyäthylen oder Acetalharz je nach Modell

Empfohlener Höchstdruck: 6 BAR

- Verteiler

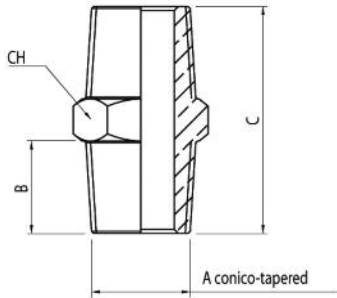
Material: Aluminium EN AW 2011

Oberflächenbehandlung: Trommelschleifen und Eloxierung



TAPER NIPPLE

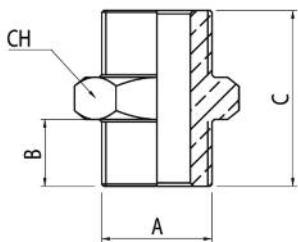
NIPLO CONICO
ENTRERROSCA CÓNICA
MAMELON RÉDUCTION CONIQUE
KONISCHER NIPPEL



Code	A	B	C	CH			(g)
AC100.018.018	1/8"	8	20,50	12	-	-	8
AC100.014.014	1/4"	11	27	14	-	-	18,50
AC100.038.038	3/8"	11,50	28	17	-	-	27
AC100.012.012	1/2"	14	33,50	22	-	-	44
AC100.034.034	3/4"	16,50	39,50	27	-	-	81
AC100.001.001	1"	19	45,50	34	-	-	133

PARALLEL NIPPLE

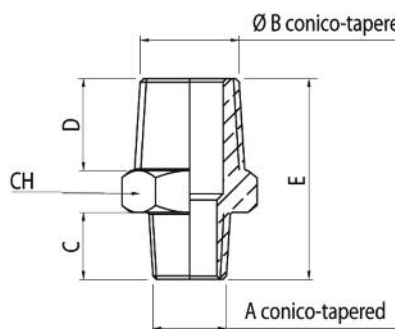
NIPLO CILINDRICO
ENTRERROSCA CILÍNDRICA
MAMELON RÉDUCTION CYLINDRIQUE
ZYLINDRISCHER NIPPEL





Code	A	B	C	CH			(g)
AC110.018.018	1/8"	6	16,50	14	-	-	9,50
AC110.014.014	1/4"	8	21	17	-	-	20
AC110.038.038	3/8"	9	23	19	-	-	28
AC110.012.012	1/2"	10	25,50	24	-	-	43
AC110.034.034	3/4"	11	28,50	30	-	-	76
AC110.001.001	1"	14	35	36	-	-	126

TAPER REDUCER NIPPLE

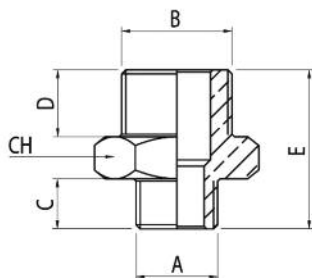
NIPPLO RIDUZIONE CONICO
ENTRERROSCA REDUCCIÓN CÓNICA
RÉDUCTION CONIQUE
KONISCHER REDUZIERNIPPEL



Code	A	B	C	D	CH			(g)
AC120.018.014	1/8"	1/4"	8	11	14	-	-	14,50
AC120.018.038	1/8"	3/8"	8	11,50	17	-	-	22
AC120.014.038	1/4"	3/8"	11	11,50	17	-	-	23
AC120.014.012	1/4"	1/2"	11	14	22	-	-	45
AC120.038.012	3/8"	1/2"	11,50	14	22	-	-	37
AC120.012.034	1/2"	3/4"	14	16,50	27	-	-	65
AC120.034.001	3/4"	1"	16,50	19	34	-	-	108,50

PARALLEL REDUCER NIPPLE

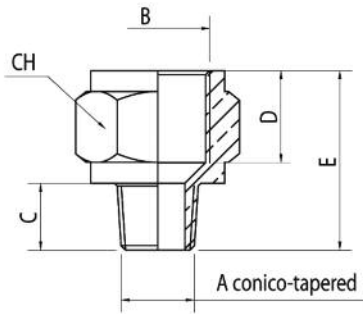
NIPPLO RIDUZIONE CILINDRICO
ENTRERROSCA REDUCCIÓN CILÍNDRICA
RÉDUCTION CYLINDRIQUE
ZYLINDRISCHER REDUZIERNIPPEL



Code	A	B	C	D	E	CH			(g)
AC130.018.014	1/8"	1/4"	6	8	19	17	-	-	18,50
AC130.018.038	1/8"	3/8"	6	9	20	19	-	-	22,50
AC130.014.038	1/4"	3/8"	8	9	22	19	-	-	26
AC130.014.012	1/4"	1/2"	8	10	23,50	24	-	-	40
AC130.038.012	3/8"	1/2"	9	10	24,50	24	-	-	42
AC130.012.034	1/2"	3/4"	10	11	27,50	30	-	-	72,50
AC130.034.001	3/4"	1"	12	11	30	36	-	-	112

TAPER REDUCER

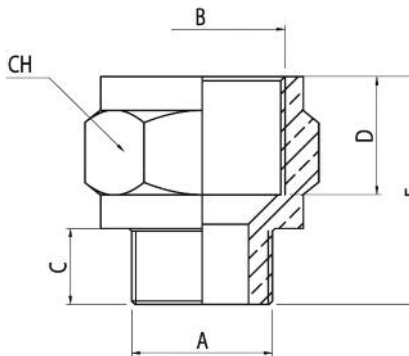
RIDUZIONE CONICA
 REDUCCIÓN CILÍNDRICA
 RÉDUCTION CONIQUE
 KONISCHES REDUZIERSTÜCK



Code	A	B	C	D	E	CH			(g)
AC140.018.018	1/8"	1/8"	8	8	18	14	-	-	11,50
AC140.018.014	1/8"	1/4"	8	11	21,50	17	-	-	18
AC140.018.038	1/8"	3/8"	8	11,50	22,50	22	-	-	27,50
AC140.014.014	1/4"	1/4"	11	11	24,50	17	-	-	22
AC140.014.038	1/4"	3/8"	11	11,50	25,50	22	-	-	35,50
AC140.014.012	1/4"	1/2"	11	14	29	24	-	-	44,50
AC140.038.038	3/8"	3/8"	11,50	11,50	26	22	-	-	37
AC140.038.012	3/8"	1/2"	11,50	14	29,50	24	-	-	46
AC140.012.012	1/2"	1/2"	14	14	32	26	-	-	57
AC140.012.034	1/2"	3/4"	14	16,50	35	32	-	-	85
AC140.012.001	1/2"	1"	14	19	37,50	38	-	-	124

PARALLEL REDUCER

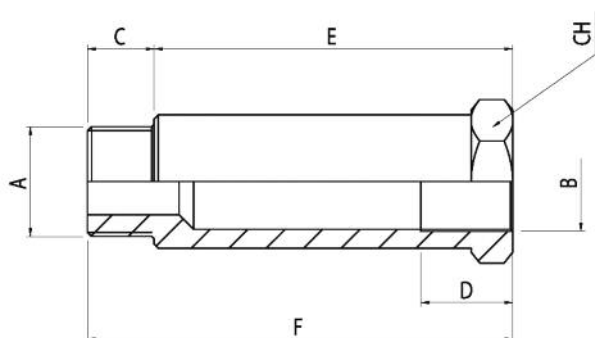
RIDUZIONE CILINDRICA
 REDUCCIÓN CILÍNDRICA
 RÉDUCTION CYLINDRIQUE
 ZYLINDRISCHES REDUZIERSTÜCK



Code	A	B	C	D	E	CH			(g)
AC150.018.018	1/8"	1/8"	6	8	16,50	14	-	-	12
AC150.018.014	1/8"	1/4"	6	11	19,50	17	-	-	17,50
AC150.018.038	1/8"	3/8"	6	11,50	20,50	22	-	-	29
AC150.014.014	1/4"	1/4"	8	11	21,50	17	-	-	21
AC150.014.038	1/4"	3/8"	8	11,50	22,50	22	-	-	33
AC150.014.012	1/4"	1/2"	8	14	26	24	-	-	44
AC150.038.038	3/8"	3/8"	9	11,50	23,50	22	-	-	35,50
AC150.038.012	3/8"	1/2"	9	14	27	24	-	-	44,50
AC150.012.012	1/2"	1/2"	10	14	28	26	-	-	57,50
AC150.012.034	1/2"	3/4"	10	16,50	30	32	-	-	85

PARALLEL EXTENSION

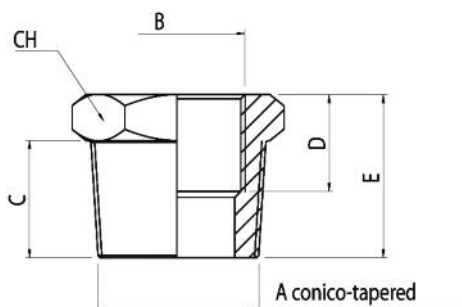
PROLUNGA CILINDRICA
 PROLONGACIÓN CILÍNDRICA
 RALLONGE CYLINDRIQUE
 ZYLINDRISCHE VERLÄNGERUNG



Code	A	B	C	D	E	CH			(g)
AC160.018.022	1/8"	1/8"	6	8	16	14	-	-	14
AC160.018.042	1/8"	1/8"	6	8	36	14	-	-	32,50
AC160.018.051	1/8"	1/8"	6	8	45	14	-	-	40
AC160.014.035	1/4"	1/4"	8	11	27	17	-	-	30,50
AC160.014.051	1/4"	1/4"	8	11	43	17	-	-	45,50

TAPER REDUCER

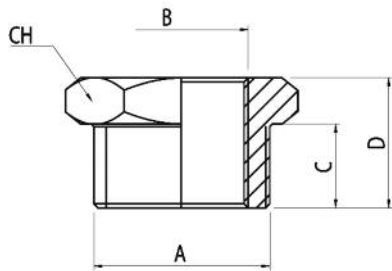
RIDUZIONE CONICA
 REDUCCIÓN CILÍNDRICA
 RÉDUCTION CONIQUE
 KONISCHES REDUZIERSTÜCK



Code	A	B	C	D	E	CH			(g)
AC170.014.018	1/4"	1/8"	11	8	16	14	-	-	11,50
AC170.038.018	3/8"	1/8"	11,50	8	16,50	17	-	-	22,50
AC170.038.014	3/8"	1/4"	11,50	11	16,50	17	-	-	16,50
AC170.012.018	1/2"	1/8"	14	8	19,50	22	-	-	36
AC170.012.014	1/2"	1/4"	14	11	19,50	22	-	-	38,50
AC170.012.038	1/2"	3/8"	14	11,50	19,50	22	-	-	30
AC170.034.038	3/4"	3/8"	16,50	11,50	23	27	-	-	61
AC170.034.012	3/4"	1/2"	16,50	14	23	27	-	-	54,50
AC170.001.012	1"	1/2"	19	14	27	34	-	-	138,50
AC170.001.034	1"	3/4"	19	16,50	27	34	-	-	96

PARALLEL REDUCER

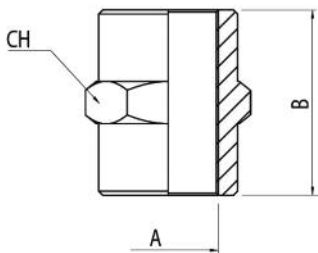
RIDUZIONE CILINDRICA
 REDUCCIÓN CILÍNDRICA
 RÉDUCTION CYLINDRIQUE
 ZYLINDRISCHES REDUZIERSTÜCK



Code	A	B	C	D	CH			(g)
AC180.014.018	1/4"	1/8"	8	13	17	-	-	13,50
AC180.038.018	3/8"	1/8"	9	14	19	-	-	23
AC180.038.014	3/8"	1/4"	9	14	19	-	-	17,50
AC180.012.018	1/2"	1/8"	10	15,50	24	-	-	45
AC180.012.014	1/2"	1/4"	10	15,50	24	-	-	39
AC180.012.038	1/2"	3/8"	10	15,50	24	-	-	29
AC180.034.038	3/4"	3/8"	11	17,50	30	-	-	67,50
AC180.034.012	3/4"	1/2"	11	17,50	30	-	-	53
AC180.001.012	1"	1/2"	11,50	18,50	36	-	-	107,50
AC180.001.034	1"	3/4"	11,50	18,50	36	-	-	78,50

STRAIGHT FITTING

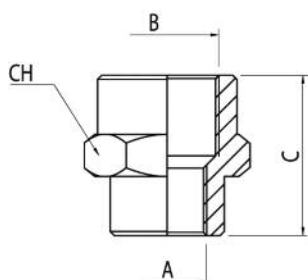
MANICOTTO
 MANGUITO
 MANCHON
 VERBINDER



Code	A	B			CH			(g)
AC190.018.018	1/8"	15			14	-	-	12
AC190.014.014	1/4"	22			17	-	-	22
AC190.038.038	3/8"	23			22	-	-	37
AC190.012.012	1/2"	28			26	-	-	59,50
AC190.034.034	3/4"	32			32	-	-	92,50
AC190.001.001	1"	35			38	-	-	122

REDUCING FITTING

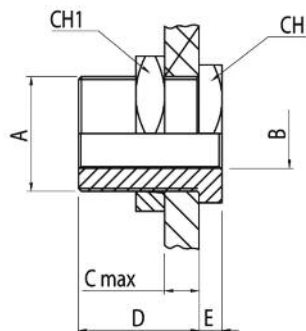
MANICOTTO RIDUZIONE
MANGUITO DE REDUCCIÓN
MANCHON RÉDUCTEUR
REDUZIERVERBINDER



Code	A	B	C			CH			(g)
AC200.014.018	1/8"	1/4"	19			17	-	-	18,50
AC200.038.018	1/8"	3/8"	20			22	-	-	29,50
AC200.012.018	1/8"	1/2"	24			24	-	-	38
AC200.038.014	1/4"	3/8"	22,50			22	-	-	38
AC200.012.014	1/4"	1/2"	26			24	-	-	44
AC200.012.038	3/8"	1/2"	26			24	-	-	40,50
AC200.034.012	1/2"	3/4"	30			32	-	-	87

BULKHEAD CONNECTOR

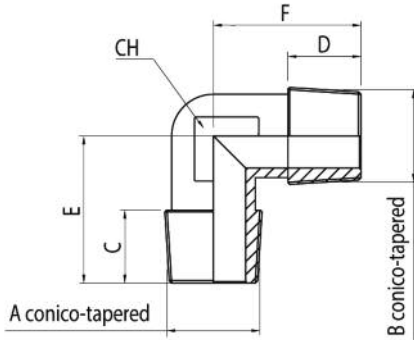
RACCORDO DI ATTRAVERSAMENTO
RACOR DE PASO
RACCORD DE FRANCHISSEMENT
QUERVERBINDER



Code	A	B	C max	D	E	CH	CH1		(g)
AC240.016.018	M16x1,5	1/8"	10	14	4	19	22	-	35
AC240.020.014	M20x1,5	1/4"	16	21	4	24	27	-	64
AC240.026.038	M26x1,5	3/8"	15	21	5	30	32	-	106
AC240.028.012	M28x1,5	1/2"	21	27	6	32	36	-	155

MALE-MALE ELBOW

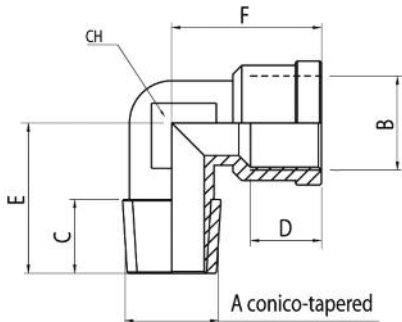
RACCORDO A "L" MASCHIO-MASCHIO
 RACOR EN "L" MACHO-MACHO
 RACCORD EN L MÂLE-MÂLE
 "L"-STÜCK AUSSENGEWINDE-AUSSENGEWINDE



Code	A	B	C	D	E	F	CH		(g)
AC250.018.018	1/8"	1/8"	8	8	17	17	10	-	10,50
AC250.014.014	1/4"	1/4"	11,50	11,50	22,50	22,50	12	-	24
AC250.038.038	3/8"	3/8"	12,50	12,50	25,50	25,50	15	-	37
AC250.012.012	1/2"	1/2"	14	14	30	30	19	-	56,50
AC250.034.034	3/4"	3/4"	17	17	34,50	34,50	22	-	79
AC250.001.001	1"	1"	18,50	18,50	40,50	40,50	28	-	137,50

MALE-FEMALE ELBOW

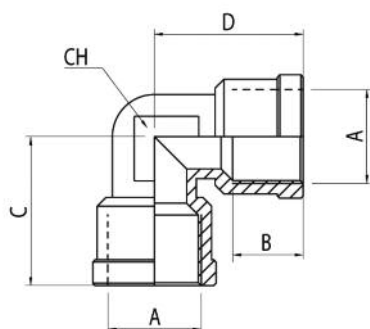
RACCORDO A "L" MASCHIO-FEMMINA
 RACOR EN "L" MACHO-HEMBRA
 RACCORD EN L MÂLE-FEMELLE
 "L"-STÜCK AUSSENGEWINDE-INNENGEWINDE




Code	A	B	C	D	E	F	CH		(g)
AC260.018.018	1/8"	1/8"	8	8	17	18,50	10	-	13,50
AC260.014.014	1/4"	1/4"	11,50	11,50	22,50	22,50	12	-	28,50
AC260.038.038	3/8"	3/8"	12,50	11,50	25,50	25,50	15	-	43
AC260.012.012	1/2"	1/2"	14	14	30	30	19	-	67
AC260.034.034	3/4"	3/4"	17	16,50	34,50	35,50	22	-	96,50
AC260.001.001	1"	1"	19	18	40,50	40,50	28	-	162,50

FEMALE-FEMALE ELBOW

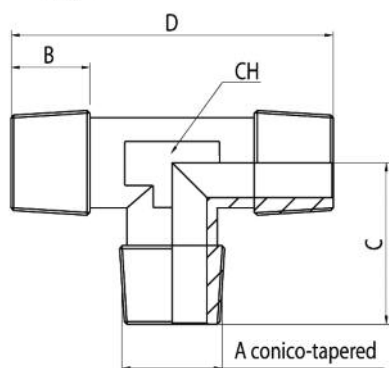
RACCORDO A "L" FEMMINA-FEMMINA
 RACOR EN "L" HEMBRA-HEMBRA
 RACCORD EN L FEMELLE-FEMELLE
 "L"-STÜCK INNENGEWINDE-INNENGEWINDE




Code	A	B	C	D			CH		(g)
AC270.018.018	1/8"	8	18,50	18,50			10	-	16
AC270.014.014	1/4"	11,50	22,50	22,50			12	-	33,50
AC270.038.038	3/8"	11,50	25,50	25,50			15	-	48,50
AC270.012.012	1/2"	14	30	30			19	-	76
AC270.034.034	3/4"	16,50	35,50	35,50			22	-	111
AC270.001.001	1"	18	40,50	40,50			28	-	179

MALE TEE FITTING

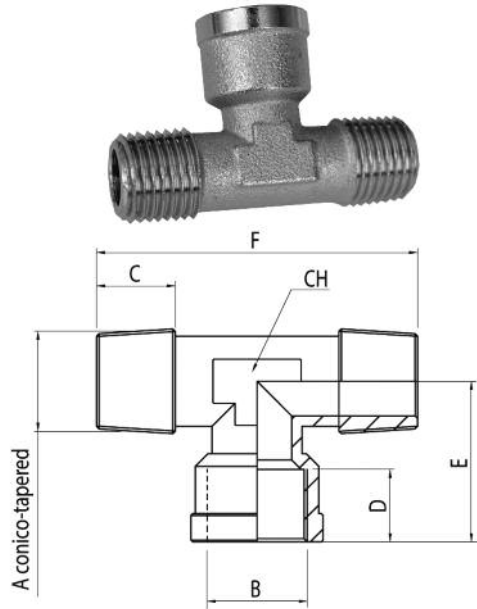
RACCORDO A "T" MASCHIO
 RACOR EN "T" MACHO
 RACCORD EN T MÂLE
 "T"-STÜCK AUSSENGEWINDE



Code	A	B	C	D			CH		(g)
AC280.018.018	1/8"	8	17	34			10	-	14,50
AC280.014.014	1/4"	11,50	22,50	45			12	-	36
AC280.038.038	3/8"	12,50	25,50	51			15	-	51
AC280.012.012	1/2"	14,50	30	60			19	-	76
AC280.034.034	3/4"	17	34,50	69			22	-	112,50
AC280.001.001	1"	19	40,50	81			28	-	195,50

CENTRAL FEMALE TEE FITTING

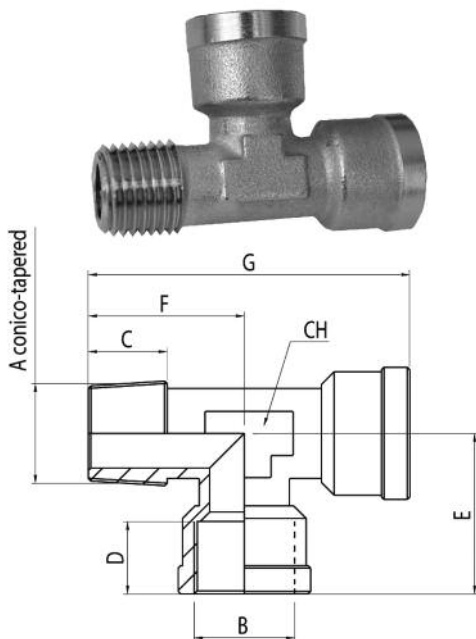
RACCORDO A "T" FEMMINA CENTRALE
 RACOR EN "T" HEMBRA CENTRAL
 RACCORD EN T FEMELLE CENTRAL
 "T"-STÜCK INNENGEWINDE MITTIG



Code	A	B	C	D	E	F	CH		(g)
AC290.018.018	1/8"	1/8"	8	8	18,50	34	10	-	17
AC290.014.014	1/4"	1/4"	11	11	22,50	45	12	-	41,50
AC290.038.038	3/8"	3/8"	12,50	11,50	25,50	51	15	-	56
AC290.012.012	1/2"	1/2"	14,50	14	30	60	19	-	78,50
AC290.034.034	3/4"	3/4"	17	16,50	35,50	69	22	-	126
AC290.001.001	1"	1"	19	18	40,50	81	28	-	215

OFF SET MALE TEE

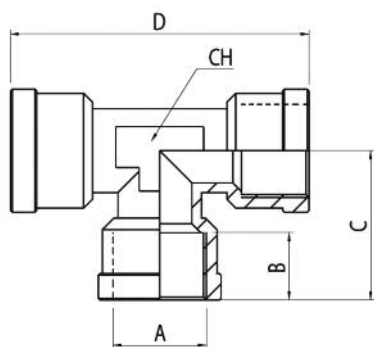
RACCORDO A "T" MASCHIO LATERALE
 RACOR EN "T" MACHO LATERAL
 RACCORD EN T MÂLE LATÉRAL
 "T"-STÜCK AUSSENGEWINDE SEITLICH



Code	A	B	C	D	E	F	G	CH		(g)
AC300.018.018	1/8"	1/8"	8	8	18,50	17	35,50	10	-	20
AC300.014.014	1/4"	1/4"	11,50	11	22,50	22,50	45	12	-	46,50
AC300.038.038	3/8"	3/8"	12,50	11,50	25,50	25,50	51	15	-	61
AC300.012.012	1/2"	1/2"	14,50	14	30	30	60	19	-	83,50
AC300.034.034	3/4"	3/4"	17,50	16,50	35,50	34,50	70	22	-	139
AC300.001.001	1"	1"	19	18	40,50	40,50	81	28	-	236

FEMALE TEE FITTING

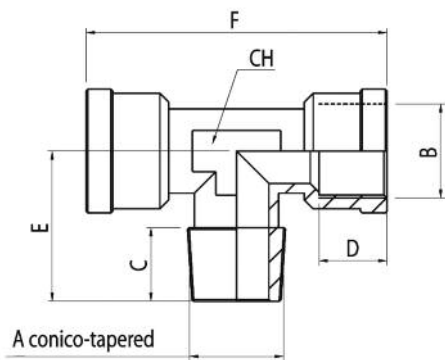
RACCORDO A "T" FEMMINA
 RACOR EN "T" HEMBRA
 RACCORD EN T FEMELLE
 "T"-STÜCK INNENGEWINDE



Code	A	B	C	D		CH			(g)
AC310.018.018	1/8"	8	18,50	37		10	-	-	24
AC310.014.014	1/4"	11	22,50	45		12	-	-	50,50
AC310.038.038	3/8"	11,50	25,50	51		15	-	-	67,50
AC310.012.012	1/2"	14	30	60		19	-	-	84,50
AC310.034.034	3/4"	16,50	35,50	71		22	-	-	151
AC310.001.001	1"	18	40,50	81		28	-	-	250

CENTRAL MALE TEE FITTING

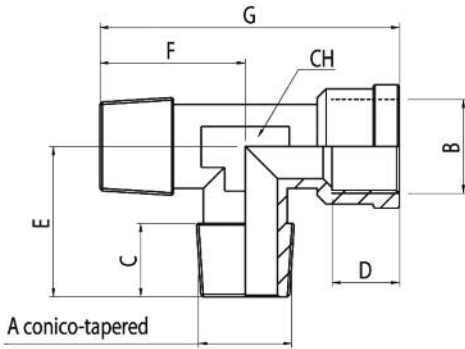
RACCORDO A "T" MASCHIO CENTRALE
 RACOR EN "T" MACHO CENTRAL
 RACCORD EN T MÂLE CENTRAL
 "T"-STÜCK AUSSENGEWINDE MITTIG



Code	A	B	C	D	E	F	CH		(g)
AC320.018.018	1/8"	1/8"	8	8	17	37	10	-	20,50
AC320.014.014	1/4"	1/4"	11,50	11	22,50	45	12	-	44,50
AC320.038.038	3/8"	3/8"	12,50	11,50	25,50	51	15	-	62
AC320.012.012	1/2"	1/2"	14,50	14	30	60	19	-	81,50
AC320.034.034	3/4"	3/4"	17	16,50	34,50	71	22	-	138,50
AC320.001.001	1"	1"	19	18	40,50	81	28	-	232

SIDE FEMALE TEE FITTING

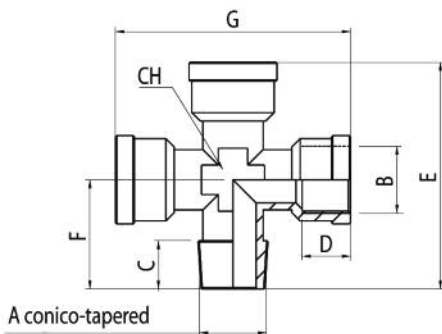
RACCORDO A "T" FEMMINA LATERALE
 RACOR EN "T" HEMBRA LATERAL
 RACCORD EN T FEMELLE LATÉRAL
 "T"-STÜCK INNENGEWINDE SEITLICH



Code	A	B	C	D	E	F	G	CH		(g)
AC330.018.018	1/8"	1/8"	8	8	17	17	35,50	10	-	17,50
AC330.014.014	1/4"	1/4"	11,50	11	22,50	22,50	45	12	-	40
AC330.038.038	3/8"	3/8"	12,50	11,50	25,50	25,50	51	15	-	56,50
AC330.012.012	1/2"	1/2"	14,50	14	30	30	60	19	-	79,50
AC330.034.034	3/4"	3/4"	17,50	16,50	34,50	34,50	70	22	-	128
AC330.001.001	1"	1"	19	18	40,50	40,50	81	28	-	216

MALE-FEMALE EQUAL CROSS

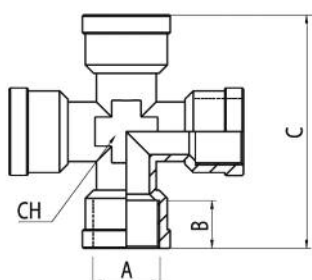
RACCORDO A CROCE MASCHIO-FEMMINA
 RACOR EN CRUZ MACHO-HEMBRA
 RACCORD CRUCIFORME MÂLE-FEMELLE
 KREUZVERBINDER AUSSENGEWINDE-INNENGEWINDE



Code	A	B	C	D	E	F	G	CH		(g)
AC340.018.018	1/8"	1/8"	8	8	39,50	18,50	42	10	-	29,50
AC340.014.014	1/4"	1/4"	11	11	49	23,50	51	13	-	60
AC340.038.038	3/8"	3/8"	11,50	11,50	54	28	56	17	-	85
AC340.012.012	1/2"	1/2"	14	14	64,50	31	67	21	-	112

FEMALE EQUAL CROSS

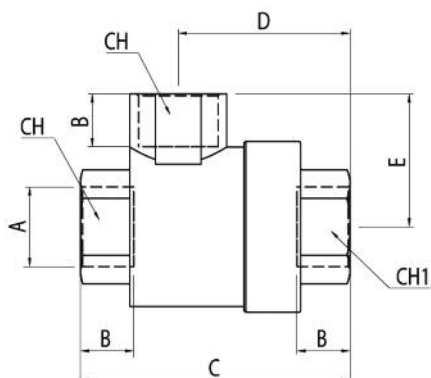
RACCORDO A CROCE FEMMINA
 RACOR EN CRUZ HEMBRA
 RACCORD CRUCIFORME FEMELLE
 KREUZVERBINDER INNENGEWINDE



Code	A	B	C			CH			(g)
AC350.018.018	1/8"	8	42			10	-	-	32,50
AC350.014.014	1/4"	11	51			13	-	-	66
AC350.038.038	3/8"	11,50	56			17	-	-	92
AC350.012.012	1/2"	14	67			21	-	-	115

DUMP VALVE

VALVOLA DI SCARICO RAPIDO
 VÁLVULA DE DESCARGA RÁPIDA
 BOUCHON AVEC PURGE RAPIDE
 SCHNELLABLAßVENTIL

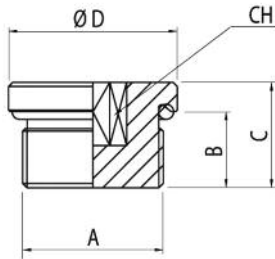


Code	A	B	C	D	CH	CH1	E	P>A	A>R		(g)
AC420.018.018	1/8"	8	42	28	14	14	19,50	680	1100	-	116
AC420.014.014	1/4"	11	53	34,50	19	19	25	1200	2100	-	148
AC420.038.038	3/8"	12	58	36	21	21	26	2300	4900	-	165
AC420.012.012	1/2"	14	71	44	26	26	35	3400	6100	-	280
AC420.034.034	3/4"	18	86	52	32	32	38,50	3200	8750	-	310
AC420.001.001	1"	19	94	56	38	38	42	2900	10750	-	380

PARALLEL MALE PLUG WITH COUNTERSUNK HEX AND OR

TAPPO MASCHIO CILINDRICO ESAGONO INCASSATO CON OR
 TAPÓN MACHO CILÍNDRICO HEXAG. CON OR
 BOUCHON MÂLE CYLINDRIQUE À SIX PANS CREUX AVEC JOINT TORIQUE
 ZYLINDRISCHER ENDSTOPFEN AUSSENGEWINDE MIT INNENSECHSKANT
 MIT O-RING

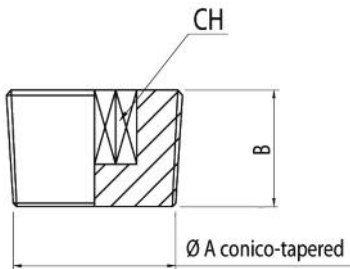
Code	A	B	C	D	CH			(g)
AC220.018.018	1/8"	6,50	9,50	14	5	-	-	6,50
AC220.014.014	1/4"	8	11,50	17	6	-	-	13
AC220.038.038	3/8"	9	12,50	20	8	-	-	22
AC220.012.012	1/2"	10	14	26	10	-	-	38



TAPER MALE PLUG

TAPPO MASCHIO CONICO
 TAPÓN MACHO CÓNICO
 BOUCHON MÂLE CONIQUE
 KONISCHER ENDSTOPFEN MIT AUSSENGEWINDE

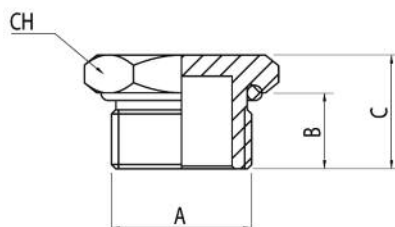
Code	A	B	CH			(g)
AC230.018.018	1/8"	7,50	5	-	-	3,50
AC230.014.014	1/4"	10	6	-	-	9
AC230.038.038	3/8"	11	8	-	-	15,50
AC230.012.012	1/2"	13	10	-	-	29
AC230.034.034	3/4"	15,50	14	-	-	54
AC230.001.001	1"	17,50	17	-	-	97



MALE PARALLEL PLUG WITH OR

TAPPO MASCHIO CILINDRICO CON OR
 TAPÓN MACHO CILÍNDRICO CON OR
 BOUCHON MÂLE CYLINDRIQUE AVEC JOINT TORIQUE
 ZYLINDRISCHER ENDSTOPFEN MIT AUSSENGEWINDE MIT O-RING

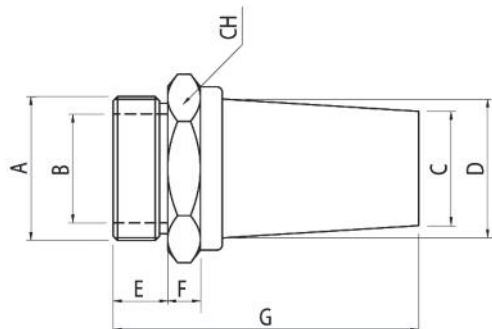
Code	A	B	C			CH			(g)
AC210.018.018	1/8"	6,50	10,50			14	-	-	7,50
AC210.014.014	1/4"	8	12,50			17	-	-	13
AC210.038.038	3/8"	9	13,50			20	-	-	18,50
AC210.012.012	1/2"	10	15,50			24	-	-	39



HEXAGONAL BASE SILENCER

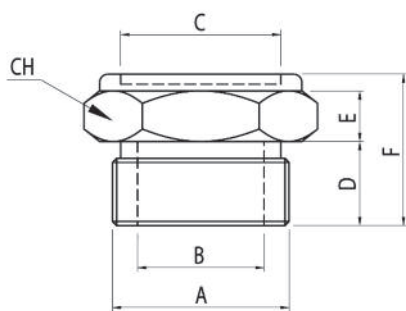
SILENZIATORE ESAGONO BASE
 SILENCIADOR HEXAG. BÁSICO
 SILENCIEUX À SIX PANS BASE
 SCHALLDÄMPFER SECHSKANT BASIS

Code	A	B	C	D	E	F	G	CH		(g)
AC360.018.018	1/8"	6	8	8,50	6	4	26	13	-	15
AC360.014.014	1/4"	8,50	9	10,50	8	5	34	16	-	30
AC360.038.038	3/8"	11,50	12	13	8	5	41	19	-	52
AC360.012.012	1/2"	15	16	18	10	6	46	24	-	100
AC360.034.034	3/4"	20	21	25,50	10	6	56	30	-	212
AC360.001.001	1"	26	26,50	30,50	10	6	66	36	-	370



HEXAGONAL DISK SILENCER

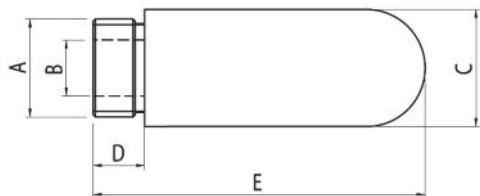
SILENZIATORE PASTIGLIA ESAGONO
SILENCIADOR PASTILLA HEXAG
SILENCIEUX PLAQUETTE À SIX PANS
SCHALLDÄMPFER SECHSKANT



Code	A	B	C	D	E	F	CH		(g)
AC370.018.018	1/8"	6	9	6	4	12	13	-	9,50
AC370.014.014	1/4"	8,50	11	8	5	16	16	-	19,50
AC370.038.038	3/8"	11,50	14	8	5	17	19	-	29,50
AC370.012.012	1/2"	15	19	10	6	18	24	-	43
AC370.034.034	3/4"	20	25	10	6	19	30	-	75
AC370.001.001	1"	26	31	10	6	20	36	-	116

POROUS POLYETHYLENE SILENCER

SILENZIATORE PLASTICA POLIETILENE
SILENCIADOR PLÁSTICO POLIETILENO
SILENCIEUX PLASTIQUE POLYÉTHYLÈNE
SCHALLDÄMPFER KUNSTSTOFF POLYÄTHYLEN

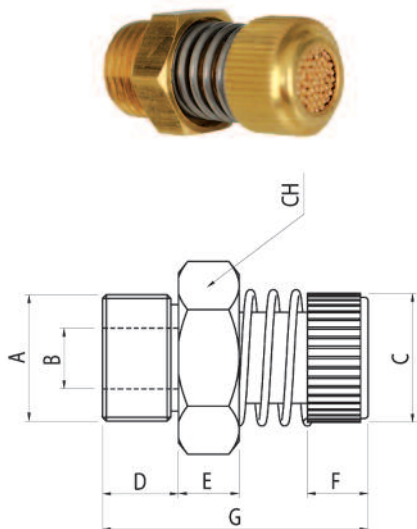


Code	A	B	C	D	E			(g)
AC380.018.018	1/8"	5	13	7	33,50			5
AC380.014.014	1/4"	6,50	17	8	40			10,50
AC380.038.038	3/8"	10,50	25	11	65			36
AC380.012.012	1/2"	12	25	11	71			42
AC380.034.034	3/4"	16	37	15,50	138			182,50
AC380.001.001	1"	22	47,50	19	157			335

ADJUSTABLE BRONZE VALVE SILENCER

VALVOLA SILENZIATORE BRONZO REGOLABILE
 VÁLVULA SILENCIADOR BRONCE REGULABLE
 BOUCHON SILENCIEUX BRONZE RÉGLABLE
 VERSTELLBARES SCHALLDÄMPFERVENTIL BRONZE

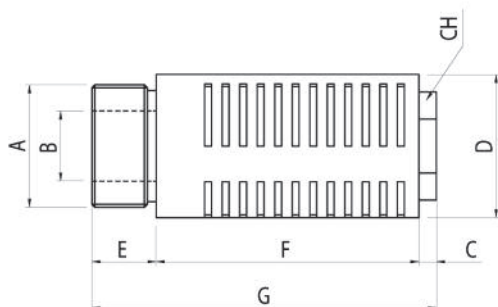
Code	A	B	C	D	E	F	CH	G _{min}	G _{max}		(g)
AC390.018.018	1/8"	4	12	6	6,50	8	13	25	28	-	21,50
AC390.014.014	1/4"	5	14	8	5,50	8	15	27	31	-	33
AC390.038.038	3/8"	8	17	10	8	8	22	31	35	-	70
AC390.012.012	1/2"	8	18	10	7,50	10	22	35	40	-	90



PLASTIC DYNAMIC SILENCER

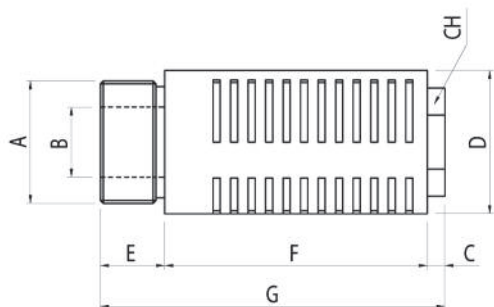
SILENZIATORE PLASTICA DINAMICO
 SILENCIADOR PLÁSTICO DINÁMICO
 SILENCIEUX PLASTIQUE DYNAMIQUE
 DYNAMISCHER SCHALLDÄMPFER KUNSTSTOFF

Code	A	B	C	D	E	G	H	CH		(g)
AC400.018.018	1/8"	7	2,50	15,50	7	26	35	10	-	7,50
AC400.014.014	1/4"	9	3	19,50	7	32	43	12	-	14,50
AC400.038.038	3/8"	12	3	24,50	11	45	59	16	-	31,50
AC400.012.012	1/2"	12	3	24,50	11	45	59	16	-	33,50
AC400.034.034	3/4"	20	10	50	18	90	118	25	-	258
AC400.001.001	1"	20	10	50	18	90	118	25	-	266



PLASTIC DYNAMIC SILENCER

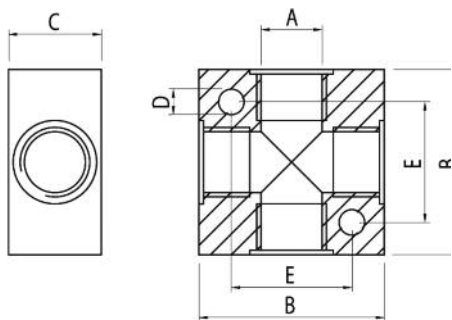
SILENZIATORE PLASTICA DINAMICO
 SILENCIADOR PLÁSTICO DINÁMICO
 SILENCIEUX PLASTIQUE DYNAMIQUE
 DYNAMISCHER SCHALLDÄMPFER KUNSTSTOFF



Code	A	B	C	D	E	G	H	CH		(g)
AC410.018.018	1/8"	7	2,50	15,50	7	26	35	10	-	7,50
AC410.014.014	1/4"	9	3	19,50	7	32	43	12	-	14,50
AC410.038.038	3/8"	12	3	24,50	11	45	59	16	-	31,50
AC410.012.012	1/2"	12	3	24,50	11	45	59	16	-	33,50
AC410.034.034	3/4"	20	10	50	18	90	118	25	-	258
AC410.001.001	1"	20	10	50	18	90	118	25	-	266

DISTRIBUTION MANIFOLD TEE CROSS

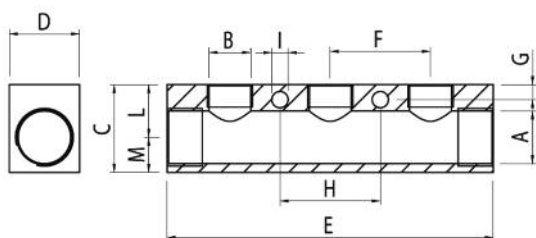
RIPARTITORE A CROCE
 REPARTIDOR
 RÉPARTITEUR CRUCIFORME
 KREUZVERTEILER



Code	A	B	C	D	E			(g)
AC430.018.018	1/8"	25	16	4,50	17	-	-	17
AC430.014.014	1/4"	40	20	5,50	26	-	-	57
AC430.038.038	3/8"	50	25	5,50	34	-	-	112
AC430.012.012	1/2"	50	30	5,50	34	-	-	118

DISTRIBUTION MANIFOLD

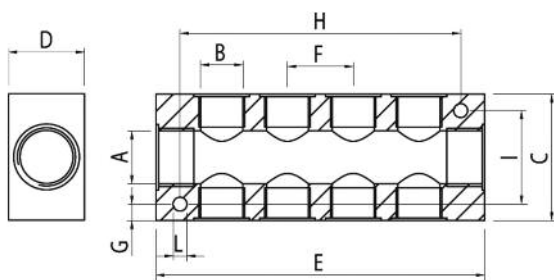
RIPARTITORE
REPARTIDOR
RÉPARTITEUR
VERTEILER



Code	A	B	C	D	E	F	G	H	I	L	M		(g)
AC443.038.014	3/8"	1/4"	30	25	108	36	6	36	6,50	18	12	-	139
AC444.038.014	3/8"	1/4"	30	25	144	36	6	72	6,50	18	12	-	187
AC445.038.014	3/8"	1/4"	30	25	180	36	6	108	6,50	18	12	-	250
AC446.038.014	3/8"	1/4"	30	25	216	36	6	144	6,50	18	12	-	283
AC443.012.038	1/2"	3/8"	35	28	130	40	6	40	6,50	21	14	-	198
AC444.012.038	1/2"	3/8"	35	28	170	40	6	80	6,50	21	14	-	260
AC445.012.038	1/2"	3/8"	35	28	210	40	6	120	6,50	21	14	-	322
AC446.012.038	1/2"	3/8"	35	28	250	40	6	160	6,50	21	14	-	383

DOUBLE DISTRIBUTION MANIFOLD

RIPARTITORE DOPPIO
REPARTIDOR DOBLE
RÉPARTITEUR DOUBLE
DOPPELVERTEILER

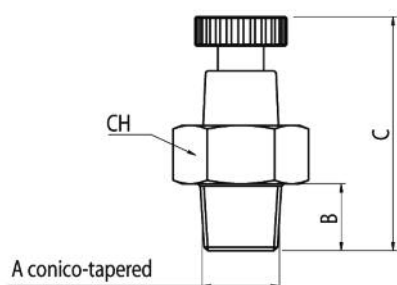


Code	A	B	C	D	E	F	G	H	I	L		(g)
AC452.038.014	3/8"	1/4"	40	25	68	24	6	51	28	5,50	-	120
AC453.038.014	3/8"	1/4"	40	25	92	24	6	75	28	5,50	-	161
AC454.038.014	3/8"	1/4"	40	25	116	24	6	99	28	5,50	-	202
AC455.038.014	3/8"	1/4"	40	25	140	24	6	123	28	5,50	-	243
AC456.038.014	3/8"	1/4"	40	25	164	24	6	147	28	5,50	-	284
AC452.012.038	1/2"	3/8"	50	30	78	26	6,50	59	37	5,50	-	200
AC453.012.038	1/2"	3/8"	50	30	104	26	6,50	85	37	5,50	-	262
AC454.012.038	1/2"	3/8"	50	30	130	26	6,50	111	37	5,50	-	324
AC455.012.038	1/2"	3/8"	50	30	156	26	6,50	137	37	5,50	-	386
AC456.012.038	1/2"	3/8"	50	30	182	26	6,50	163	37	5,50	-	449

DRAIN

RUBINETTO SPURGO
GRIFO DE PURGA
BOUCHON DE VIDANGE
ABLASSHAHN

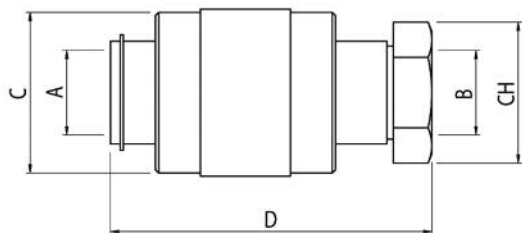
Code	A	B	C			CH			(g)
AC510.018.018	1/8"	8	28			14	-	-	16
AC510.014.014	1/4"	9	27			14	-	-	24
AC510.038.038	3/8"	9	24			17	-	-	35



SLIDE VALVE FEMALE-FEMALE

VALVOLA A CORSOIO FEMMINA-FEMMINA
VÁLVULA DE CORREDERA HEMBRA-HEMBRA
DISTRIBUTEUR À TIROIR FEMELLE-FEMELLE
SCHIEBERVENTIL INNENGEWINDE-INNENGEWINDE

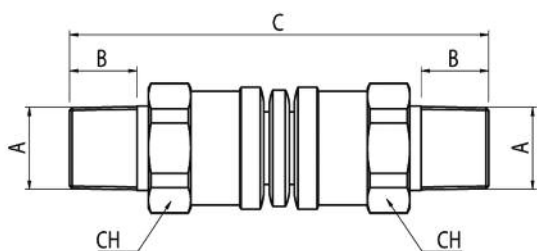
Code	A	B	C	D		CH			(g)
AC460.018.018	1/8"	1/8"	22	43		14	-	-	67
AC460.014.014	1/4"	1/4"	26	50		19	-	-	107
AC460.038.038	3/8"	3/8"	32	60		22	-	-	181
AC460.012.012	1/2"	1/2"	36	65,50		27	-	-	243



SWIVEL JOINT MALE-MALE

SNODO GIREVOLE MASCHIO-MASCHIO
 ARTICULACIÓN GIRATORIA MACHO-MACHO
 ARTICULATION TOURNANTE MÂLE-MÂLE
 DREHBARES GELENK AUSSENGEWINDE-AUSSENGEWINDE

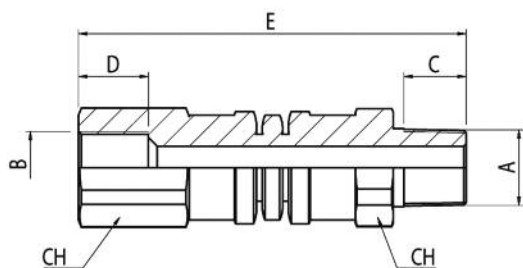
Code	A	B	C		CH			(g)
AC470.014.014	1/4"	11	66		19	-	-	99



SWIVEL JOINT MALE-FEMALE

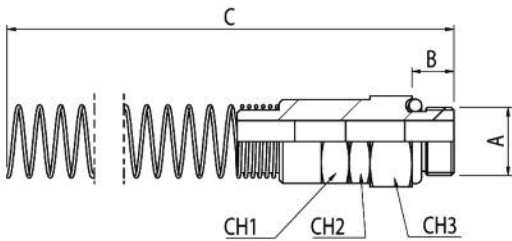
SNODO GIREVOLE MASCHIO-FEMMINA
 ARTICULACIÓN GIRATORIA MACHO-HEMBRA
 ARTICULATION TOURNANTE MÂLE-FEMELLE
 DREHBARES GELENK AUSSENGEWINDE-INNENGEWINDE

Code	A	B	C	D	E	F			(g)
AC471.014.014	1/4"	1/4"	11	12	66	19	-	-	110



SWIVEL STRAIGHT MALE PARALLEL WITH OR AND SPRING

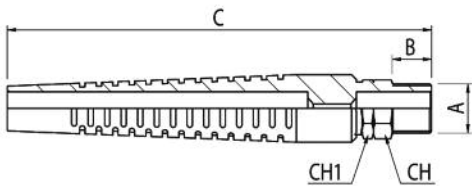
DIRITTO GIREVOLE MASCHIO CILINDRICO CON OR E MOLLA
 RECTO GIRATORIO MACHO CILÍNDRICO CON OR Y MUELLE
 DROITE TOURNANTE MÂLE CYLINDRIQUE AVEC JOINT TORIQUE ET RESSORT
 GERADE DREHBAR AUSSENGEWINDE ZYLINDRISCH MIT O-RING UND FEDER



Code	Pipe	A	B	C	CH1	CH2	CH3		(g)
AC480.064.018	6 x 4	1/8"	6	106	12	12	13	-	23
AC480.064.014	6 x 4	1/4"	8	108	12	14	16	-	30
AC480.085.018	8 x 5	1/8"	6	106	14	12	13	-	27
AC480.085.014	8 x 5	1/4"	8	108	14	14	16	-	37
AC480.086.018	8 x 6	1/8"	6	106	14	12	13	-	33
AC480.086.014	8 x 6	1/4"	8	108	14	14	16	-	45
AC480.106.014	10x6,5	1/4"	8	112	16	14	16	-	50
AC480.108.014	10 x 8	1/4"	8	112	16	14	16	-	53
AC480.128.038	12 x 8	3/8"	9	123	18	17	19	-	65
AC480.121.038	12x10	3/8"	9	123	18	17	19	-	65

SWIVEL STRAIGHT MALE PARALLEL WITH OR AND SPRING

DIRITTO GIREVOLE MASCHIO CONICO CON GUAINA
 RECTO GIRATORIO MACHO CÓNICO CON FUNDA
 DROITE TOURNANTE MÂLE CONIQUE AVEC GAINÉ
 GERADE DREHBAR AUSSENGEWINDE KONISCH MIT HÜLLE

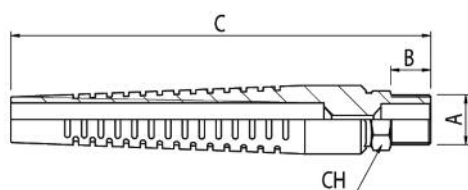


Code	Pipe	A	B	C	CH	CH1			(g)
AC521.008.018	8 x 5	1/4"	10,50	113	14	14	-	-	40
AC521.010.014	10x6,5	1/4"	11	109	16	16	-	-	40
AC521.012.018	12 x 8	3/8"	11	119	17	17	-	-	55

FIXED TAPERED MALE WITH RUBBER GUARD

DIRITTO FISSO MASCHIO CONICO CON GUAINA
RECTO FIJO MACHO CÓNICO CON FUNDA
DROITE FIXE MÂLE CONIQUE AVEC GAINÉ
GERADE STARR AUSSENGEWINDE KONISCH MIT HÜLLE

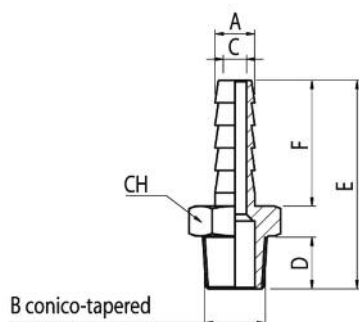
Code	Pipe	A	B	C	CH				(g)
AC520.008.014	8 x 5	1/4"	10,50	110	14		-	-	40
AC520.010.014	10x6,5	1/4"	11	106	16		-	-	40
AC520.012.038	12 x 8	3/8"	11	116	17		-	-	55



MALE TAPERED HOSE TAIL ADAPTER

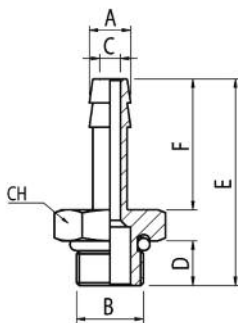
PORTAGOMMA MASCHIO CONICO
PORTAGOMA MACHO CÓNICO
PORTE-CAOUTCHOUC MÂLE CONIQUE
SCHLAUCHHALTER AUSSENGEWINDE KONISCH

Code	A	B	C	D	E	F	CH		(g)
AC490.006.018	6	1/8"	3,50	8	31,50	19	12	-	9
AC490.006.014	6	1/4"	3,50	11	35	19	14	-	14
AC490.007.018	7	1/8"	4,50	8	31,50	19	12	-	10
AC490.007.014	7	1/4"	4,50	11	35	19	14	-	15
AC490.008.018	8	1/8"	5,50	8	31,50	19	12	-	11
AC490.008.014	8	1/4"	5,50	11	35	19	14	-	15
AC490.009.014	9	1/4"	6,50	11	35	19	14	-	15
AC490.009.038	9	3/8"	6,50	11,50	35,50	19	17	-	20
AC490.010.014	10	1/4"	7,50	11	36	20	14	-	15
AC490.010.038	10	3/8"	7,50	11,50	36,50	20	17	-	22
AC490.010.012	10	1/2"	7,50	14	39,50	20	22	-	33
AC490.012.014	10	1/4"	9,50	11	36	20	14	-	25
AC490.012.038	10	3/8"	9,50	11,50	36,50	20	17	-	21
AC490.012.012	12	1/2"	9,50	14	39,50	20	22	-	34



MALE PARALLEL HOSE TAIL ADAPTER WITH OR

PORTAGOMMA MASCHIO CILINDRICO CON OR
 PORTAGOMA MACHO CILÍNDRICO CON OR
 PORTE-CAOUTCHOUC MÂLE CYLINDRIQUE AVEC JOINT TORIQUE
 SCHLAUCHHALTER AUSSENGEWINDE MIT O-RING

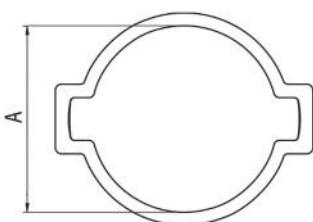




Code	A	B	C	D	E	F	CH		(g)
AC500.006.018	6	1/8"	3	6,50	30	19	14	-	10
AC500.006.014	6	1/4"	3	8	32	19	17	-	17
AC500.007.018	7	1/8"	4	6,50	30	19	14	-	10
AC500.007.014	7	1/4"	4	8	32	19	17	-	17
AC500.008.018	8	1/8"	5	6,50	30	19	14	-	11
AC500.008.014	8	1/4"	5	8	32	19	17	-	18
AC500.009.018	9	1/8"	5,50	6,50	30	19	14	-	12
AC500.009.014	9	1/4"	6	8	32	19	17	-	19
AC500.009.038	9	3/8"	6	9	33	19	20	-	25
AC500.012.014	12	1/4"	8,50	8	33	20	17	-	22
AC500.012.038	12	3/8"	9	9	34	20	20	-	28
AC500.012.012	12	1/2"	9	10	35,50	20	24	-	42



EAR BANDS

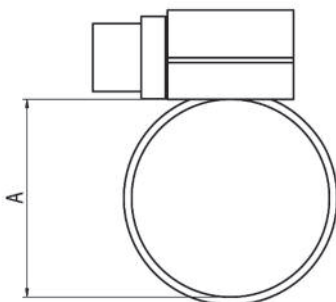
FASCETTE A ORECCHIO
 ABRAZADERAS DE OREJA
 COLLIERS DE SERRAGE À OREILLE
 OHRSCHELLE





Code	A					(g)
AC530.005.007	5 - 7			-	-	1
AC530.007.009	7 - 9			-	-	1
AC530.009.011	9 - 11			-	-	2
AC530.011.013	11 - 13			-	-	2
AC530.013.015	13 - 15			-	-	3
AC530.014.017	14 - 17			-	-	4
AC530.015.018	15 - 18			-	-	5
AC530.017.020	17 - 20			-	-	5
AC530.018.021	18 - 21			-	-	5
AC530.020.023	20 - 23			-	-	7

COLLAR CLAMPS

FASCETTE A COLLARE
 ABRAZADERAS DE COLLARÍN
 COLLIERS DE SERRAGE À CRÉMAILLÈRE
 SCHELLE MIT HALTERING



Code	A					(g)
AC540.008.014	8 - 14			-	-	10
AC540.011.017	11 - 17			-	-	12
AC540.013.020	13 - 20			-	-	12
AC540.015.024	15 - 24			-	-	12
AC540.019.028	19 - 28			-	-	16
AC540.022.032	22 - 32			-	-	20

CODE INDEX

CODE	DESCRIPTION	PAGE
AC170.012.038	TAPER REDUCER - RIDUZIONE CONICA - REDUCCIÓN CÓNICA - RÉDUCTION CONIQUE - KONISCHES REDUZIERSTÜCK	19
AC170.014.018	TAPER REDUCER - RIDUZIONE CONICA - REDUCCIÓN CÓNICA - RÉDUCTION CONIQUE - KONISCHES REDUZIERSTÜCK	19
AC170.034.012	TAPER REDUCER - RIDUZIONE CONICA - REDUCCIÓN CÓNICA - RÉDUCTION CONIQUE - KONISCHES REDUZIERSTÜCK	19
AC170.034.038	TAPER REDUCER - RIDUZIONE CONICA - REDUCCIÓN CÓNICA - RÉDUCTION CONIQUE - KONISCHES REDUZIERSTÜCK	19
AC170.038.014	TAPER REDUCER - RIDUZIONE CONICA - REDUCCIÓN CÓNICA - RÉDUCTION CONIQUE - KONISCHES REDUZIERSTÜCK	19
AC170.038.018	TAPER REDUCER - RIDUZIONE CONICA - REDUCCIÓN CÓNICA - RÉDUCTION CONIQUE - KONISCHES REDUZIERSTÜCK	19
AC180.001.012	PARALLEL REDUCER - RIDUZIONE CILINDRICA - REDUCCIÓN CILÍNDRICA - RÉDUCTION CYLINDRIQUE - ZYLINDRISCHES REDUZIERSTÜCK	20
AC180.001.034	PARALLEL REDUCER - RIDUZIONE CILINDRICA - REDUCCIÓN CILÍNDRICA - RÉDUCTION CYLINDRIQUE - ZYLINDRISCHES REDUZIERSTÜCK	20
AC180.012.014	PARALLEL REDUCER - RIDUZIONE CILINDRICA - REDUCCIÓN CILÍNDRICA - RÉDUCTION CYLINDRIQUE - ZYLINDRISCHES REDUZIERSTÜCK	20
AC180.012.018	PARALLEL REDUCER - RIDUZIONE CILINDRICA - REDUCCIÓN CILÍNDRICA - RÉDUCTION CYLINDRIQUE - ZYLINDRISCHES REDUZIERSTÜCK	20
AC180.012.038	PARALLEL REDUCER - RIDUZIONE CILINDRICA - REDUCCIÓN CILÍNDRICA - RÉDUCTION CYLINDRIQUE - ZYLINDRISCHES REDUZIERSTÜCK	20
AC180.014.018	PARALLEL REDUCER - RIDUZIONE CILINDRICA - REDUCCIÓN CILÍNDRICA - RÉDUCTION CYLINDRIQUE - ZYLINDRISCHES REDUZIERSTÜCK	20
AC180.034.012	PARALLEL REDUCER - RIDUZIONE CILINDRICA - REDUCCIÓN CILÍNDRICA - RÉDUCTION CYLINDRIQUE - ZYLINDRISCHES REDUZIERSTÜCK	20
AC180.034.038	PARALLEL REDUCER - RIDUZIONE CILINDRICA - REDUCCIÓN CILÍNDRICA - RÉDUCTION CYLINDRIQUE - ZYLINDRISCHES REDUZIERSTÜCK	20
AC180.038.014	PARALLEL REDUCER - RIDUZIONE CILINDRICA - REDUCCIÓN CILÍNDRICA - RÉDUCTION CYLINDRIQUE - ZYLINDRISCHES REDUZIERSTÜCK	20
AC180.038.018	PARALLEL REDUCER - RIDUZIONE CILINDRICA - REDUCCIÓN CILÍNDRICA - RÉDUCTION CYLINDRIQUE - ZYLINDRISCHES REDUZIERSTÜCK	20
AC190.001.001	STRAIGHT FITTING - MANICOTTO - MANGUITO - MANCHON - VERBINDER	20
AC190.012.012	STRAIGHT FITTING - MANICOTTO - MANGUITO - MANCHON - VERBINDER	20
AC190.014.014	STRAIGHT FITTING - MANICOTTO - MANGUITO - MANCHON - VERBINDER	20
AC190.018.018	STRAIGHT FITTING - MANICOTTO - MANGUITO - MANCHON - VERBINDER	20
AC190.034.034	STRAIGHT FITTING - MANICOTTO - MANGUITO - MANCHON - VERBINDER	20
AC190.038.038	STRAIGHT FITTING - MANICOTTO - MANGUITO - MANCHON - VERBINDER	20
AC200.012.014	REDUCING FITTING - MANICOTTO RIDUZIONE - MANGUITO DE REDUCCIÓN - MANCHON RÉDUCTEUR - REDUZIERVERBINDER	21
AC200.012.018	REDUCING FITTING - MANICOTTO RIDUZIONE - MANGUITO DE REDUCCIÓN - MANCHON RÉDUCTEUR - REDUZIERVERBINDER	21
AC200.012.038	REDUCING FITTING - MANICOTTO RIDUZIONE - MANGUITO DE REDUCCIÓN - MANCHON RÉDUCTEUR - REDUZIERVERBINDER	21
AC200.014.018	REDUCING FITTING - MANICOTTO RIDUZIONE - MANGUITO DE REDUCCIÓN - MANCHON RÉDUCTEUR - REDUZIERVERBINDER	21
AC200.034.012	REDUCING FITTING - MANICOTTO RIDUZIONE - MANGUITO DE REDUCCIÓN - MANCHON RÉDUCTEUR - REDUZIERVERBINDER	21
AC200.038.014	REDUCING FITTING - MANICOTTO RIDUZIONE - MANGUITO DE REDUCCIÓN - MANCHON RÉDUCTEUR - REDUZIERVERBINDER	21
AC200.038.018	REDUCING FITTING - MANICOTTO RIDUZIONE - MANGUITO DE REDUCCIÓN - MANCHON RÉDUCTEUR - REDUZIERVERBINDER	21
AC210.012.012	MALE PARALLEL PLUG - TAPPO MASCHIO CILINDRICO - TAPÓN MACHO CILÍNDRICO - BOUCHON MÂLE CYLINDRIQUE - ZYLINDRISCHER ENDSTOPFEN MIT AUSSENGEWINDE	29
AC210.014.014	MALE PARALLEL PLUG - TAPPO MASCHIO CILINDRICO - TAPÓN MACHO CILÍNDRICO - BOUCHON MÂLE CYLINDRIQUE - ZYLINDRISCHER ENDSTOPFEN MIT AUSSENGEWINDE	29
AC210.018.018	MALE PARALLEL PLUG - TAPPO MASCHIO CILINDRICO - TAPÓN MACHO CILÍNDRICO - BOUCHON MÂLE CYLINDRIQUE - ZYLINDRISCHER ENDSTOPFEN MIT AUSSENGEWINDE	29
AC210.038.038	MALE PARALLEL PLUG - TAPPO MASCHIO CILINDRICO - TAPÓN MACHO CILÍNDRICO - BOUCHON MÂLE CYLINDRIQUE - ZYLINDRISCHER ENDSTOPFEN MIT AUSSENGEWINDE	29
AC220.012.012	PARALLEL MALE PLUG - TAPPO MASCHIO CILINDRICO ESAGONO - TAPÓN MACHO CILÍNDRICO CABEZA - BOUCHON MÂLE CYLINDRIQUE À SIX PANS - ZYLINDRISCHER ENDSTOPFEN AUSSENGEWINDE	28
AC220.014.014	PARALLEL MALE PLUG - TAPPO MASCHIO CILINDRICO ESAGONO - TAPÓN MACHO CILÍNDRICO CABEZA - BOUCHON MÂLE CYLINDRIQUE À SIX PANS - ZYLINDRISCHER ENDSTOPFEN AUSSENGEWINDE	28
AC220.018.018	PARALLEL MALE PLUG - TAPPO MASCHIO CILINDRICO ESAGONO - TAPÓN MACHO CILÍNDRICO CABEZA - BOUCHON MÂLE CYLINDRIQUE À SIX PANS - ZYLINDRISCHER ENDSTOPFEN AUSSENGEWINDE	28
AC220.038.038	PARALLEL MALE PLUG - TAPPO MASCHIO CILINDRICO ESAGONO - TAPÓN MACHO CILÍNDRICO CABEZA - BOUCHON MÂLE CYLINDRIQUE À SIX PANS - ZYLINDRISCHER ENDSTOPFEN AUSSENGEWINDE	28
AC230.001.001	TAPER MALE PLUG - TAPPO MASCHIO CONICO - TAPÓN MACHO CÓNICO - BOUCHON MÂLE CONIQUE - KONISCHER ENDSTOPFEN MIT AUSSENGEWINDE	28
AC230.012.012	TAPER MALE PLUG - TAPPO MASCHIO CONICO - TAPÓN MACHO CÓNICO - BOUCHON MÂLE CONIQUE - KONISCHER ENDSTOPFEN MIT AUSSENGEWINDE	28
AC230.014.014	TAPER MALE PLUG - TAPPO MASCHIO CONICO - TAPÓN MACHO CÓNICO - BOUCHON MÂLE CONIQUE - KONISCHER ENDSTOPFEN MIT AUSSENGEWINDE	28
AC230.018.018	TAPER MALE PLUG - TAPPO MASCHIO CONICO - TAPÓN MACHO CÓNICO - BOUCHON MÂLE CONIQUE - KONISCHER ENDSTOPFEN MIT AUSSENGEWINDE	28
AC230.034.034	TAPER MALE PLUG - TAPPO MASCHIO CONICO - TAPÓN MACHO CÓNICO - BOUCHON MÂLE CONIQUE - KONISCHER ENDSTOPFEN MIT AUSSENGEWINDE	28
AC230.038.038	TAPER MALE PLUG - TAPPO MASCHIO CONICO - TAPÓN MACHO CÓNICO - BOUCHON MÂLE CONIQUE - KONISCHER ENDSTOPFEN MIT AUSSENGEWINDE	28
AC240.016.018	BULKHEAD CONNECTOR - RACCORDO DI ATTRAVERSAMENTO - RACOR DE PASO - RACCORD DE FRANCHISSEMENT - QUERVERBINDER	21
AC240.020.014	BULKHEAD CONNECTOR - RACCORDO DI ATTRAVERSAMENTO - RACOR DE PASO - RACCORD DE FRANCHISSEMENT - QUERVERBINDER	21
AC240.026.038	BULKHEAD CONNECTOR - RACCORDO DI ATTRAVERSAMENTO - RACOR DE PASO - RACCORD DE FRANCHISSEMENT - QUERVERBINDER	21
AC240.028.012	BULKHEAD CONNECTOR - RACCORDO DI ATTRAVERSAMENTO - RACOR DE PASO - RACCORD DE FRANCHISSEMENT - QUERVERBINDER	21
AC250.001.001	MALE-MALE ELBOW - RACCORDO A "L" MASCHIO-MASCHIO - RACOR EN "L" MACHO-MACHO - RACCORD EN L MÂLE-MÂLE - "L"-STÜCK AUSSENGEWINDE-AUSSENGEWINDE	22
AC250.012.012	MALE-MALE ELBOW - RACCORDO A "L" MASCHIO-MASCHIO - RACOR EN "L" MACHO-MACHO - RACCORD EN L MÂLE-MÂLE - "L"-STÜCK AUSSENGEWINDE-AUSSENGEWINDE	22
AC250.014.014	MALE-MALE ELBOW - RACCORDO A "L" MASCHIO-MASCHIO - RACOR EN "L" MACHO-MACHO - RACCORD EN L MÂLE-MÂLE - "L"-STÜCK AUSSENGEWINDE-AUSSENGEWINDE	22
AC250.018.018	MALE-MALE ELBOW - RACCORDO A "L" MASCHIO-MASCHIO - RACOR EN "L" MACHO-MACHO - RACCORD EN L MÂLE-MÂLE - "L"-STÜCK AUSSENGEWINDE-AUSSENGEWINDE	22
AC250.034.034	MALE-MALE ELBOW - RACCORDO A "L" MASCHIO-MASCHIO - RACOR EN "L" MACHO-MACHO - RACCORD EN L MÂLE-MÂLE - "L"-STÜCK AUSSENGEWINDE-AUSSENGEWINDE	22
AC250.038.038	MALE-MALE ELBOW - RACCORDO A "L" MASCHIO-MASCHIO - RACOR EN "L" MACHO-MACHO - RACCORD EN L MÂLE-MÂLE - "L"-STÜCK AUSSENGEWINDE-AUSSENGEWINDE	22
AC260.001.001	MALE-FEMALE ELBOW - RACCORDO A "L" MASCHIO-FEMMINA - RACOR EN "L" MACHO-HEMBRA - RACCORD EN L MÂLE-FEMELLE - "L"-STÜCK AUSSENGEWINDE-INNENGEWINDE	22
AC260.012.012	MALE-FEMALE ELBOW - RACCORDO A "L" MASCHIO-FEMMINA - RACOR EN "L" MACHO-HEMBRA - RACCORD EN L MÂLE-FEMELLE - "L"-STÜCK AUSSENGEWINDE-INNENGEWINDE	22
AC260.014.014	MALE-FEMALE ELBOW - RACCORDO A "L" MASCHIO-FEMMINA - RACOR EN "L" MACHO-HEMBRA - RACCORD EN L MÂLE-FEMELLE - "L"-STÜCK AUSSENGEWINDE-INNENGEWINDE	22

CODE INDEX

CODE	DESCRIPTION	PAGE
AC360.018.018	HEXAGONAL BASE SILENCER - SILENZIATORE ESAGONO BASE - SILENCIADOR HEXAG. BÁSICO - SILENCIEUX À SIX PANS BASE - SCHALLDÄMPFER SECHSKANT BASIS	29
AC360.034.034	HEXAGONAL BASE SILENCER - SILENZIATORE ESAGONO BASE - SILENCIADOR HEXAG. BÁSICO - SILENCIEUX À SIX PANS BASE - SCHALLDÄMPFER SECHSKANT BASIS	29
AC360.038.038	HEXAGONAL BASE SILENCER - SILENZIATORE ESAGONO BASE - SILENCIADOR HEXAG. BÁSICO - SILENCIEUX À SIX PANS BASE - SCHALLDÄMPFER SECHSKANT BASIS	29
AC370.001.001	HEXAGONAL DISK SILENCER - SILENZIATORE PASTIGLIA ESAGONO - SILENCIADOR PASTILLA HEXAG. - SILENCIEUX PLAQUETTE À SIX PANS - SCHALLDÄMPFER SECHSKANT	30
AC370.012.012	HEXAGONAL DISK SILENCER - SILENZIATORE PASTIGLIA ESAGONO - SILENCIADOR PASTILLA HEXAG. - SILENCIEUX PLAQUETTE À SIX PANS - SCHALLDÄMPFER SECHSKANT	30
AC370.014.014	HEXAGONAL DISK SILENCER - SILENZIATORE PASTIGLIA ESAGONO - SILENCIADOR PASTILLA HEXAG. - SILENCIEUX PLAQUETTE À SIX PANS - SCHALLDÄMPFER SECHSKANT	30
AC370.018.018	HEXAGONAL DISK SILENCER - SILENZIATORE PASTIGLIA ESAGONO - SILENCIADOR PASTILLA HEXAG. - SILENCIEUX PLAQUETTE À SIX PANS - SCHALLDÄMPFER SECHSKANT	30
AC370.034.034	HEXAGONAL DISK SILENCER - SILENZIATORE PASTIGLIA ESAGONO - SILENCIADOR PASTILLA HEXAG. - SILENCIEUX PLAQUETTE À SIX PANS - SCHALLDÄMPFER SECHSKANT	30
AC370.038.038	HEXAGONAL DISK SILENCER - SILENZIATORE PASTIGLIA ESAGONO - SILENCIADOR PASTILLA HEXAG. - SILENCIEUX PLAQUETTE À SIX PANS - SCHALLDÄMPFER SECHSKANT	30
AC380.001.001	POROUS POLYETHYLENE SILENCER - SILENZIATORE PLASTICA POLIETILENE - SILENCIADOR PLÁSTICO POLIETILENO - SILENCIEUX PLASTIQUE POLYÉTHYLÈNE - SCHALLDÄMPFER KUNSTSTOFF POLYÄTHYLEN	30
AC380.012.012	POROUS POLYETHYLENE SILENCER - SILENZIATORE PLASTICA POLIETILENE - SILENCIADOR PLÁSTICO POLIETILENO - SILENCIEUX PLASTIQUE POLYÉTHYLÈNE - SCHALLDÄMPFER KUNSTSTOFF POLYÄTHYLEN	30
AC380.014.014	POROUS POLYETHYLENE SILENCER - SILENZIATORE PLASTICA POLIETILENE - SILENCIADOR PLÁSTICO POLIETILENO - SILENCIEUX PLASTIQUE POLYÉTHYLÈNE - SCHALLDÄMPFER KUNSTSTOFF POLYÄTHYLEN	30
AC380.018.018	POROUS POLYETHYLENE SILENCER - SILENZIATORE PLASTICA POLIETILENE - SILENCIADOR PLÁSTICO POLIETILENO - SILENCIEUX PLASTIQUE POLYÉTHYLÈNE - SCHALLDÄMPFER KUNSTSTOFF POLYÄTHYLEN	30
AC380.034.034	POROUS POLYETHYLENE SILENCER - SILENZIATORE PLASTICA POLIETILENE - SILENCIADOR PLÁSTICO POLIETILENO - SILENCIEUX PLASTIQUE POLYÉTHYLÈNE - SCHALLDÄMPFER KUNSTSTOFF POLYÄTHYLEN	30
AC380.038.038	POROUS POLYETHYLENE SILENCER - SILENZIATORE PLASTICA POLIETILENE - SILENCIADOR PLÁSTICO POLIETILENO - SILENCIEUX PLASTIQUE POLYÉTHYLÈNE - SCHALLDÄMPFER KUNSTSTOFF POLYÄTHYLEN	30
AC390.012.012	BRONZE VALVE SILENCER - VALVOLA SILENZIATORE BRONZO - VÁLVULA SILENCIADOR BRONCE - BOUCHON SILENCIEUX BRONZE - VERSTELLBARES SCHALLDÄMPFERVENTIL BRONZE	31
AC390.014.014	BRONZE VALVE SILENCER - VALVOLA SILENZIATORE BRONZO - VÁLVULA SILENCIADOR BRONCE - BOUCHON SILENCIEUX BRONZE - VERSTELLBARES SCHALLDÄMPFERVENTIL BRONZE	31
AC390.018.018	BRONZE VALVE SILENCER - VALVOLA SILENZIATORE BRONZO - VÁLVULA SILENCIADOR BRONCE - BOUCHON SILENCIEUX BRONZE - VERSTELLBARES SCHALLDÄMPFERVENTIL BRONZE	31
AC390.038.038	BRONZE VALVE SILENCER - VALVOLA SILENZIATORE BRONZO - VÁLVULA SILENCIADOR BRONCE - BOUCHON SILENCIEUX BRONZE - VERSTELLBARES SCHALLDÄMPFERVENTIL BRONZE	31
AC400.001.001	PLASTIC DYNAMIC SILENCER - SILENZIATORE PLASTICA DINAMICO - SILENCIADOR PLÁSTICO DINÁMICO - SILENCIEUX PLASTIQUE DYNAMIQUE - DYNAMISCHER SCHALLDÄMPFER KUNSTSTOFF	31
AC400.012.012	PLASTIC DYNAMIC SILENCER - SILENZIATORE PLASTICA DINAMICO - SILENCIADOR PLÁSTICO DINÁMICO - SILENCIEUX PLASTIQUE DYNAMIQUE - DYNAMISCHER SCHALLDÄMPFER KUNSTSTOFF	31
AC400.014.014	PLASTIC DYNAMIC SILENCER - SILENZIATORE PLASTICA DINAMICO - SILENCIADOR PLÁSTICO DINÁMICO - SILENCIEUX PLASTIQUE DYNAMIQUE - DYNAMISCHER SCHALLDÄMPFER KUNSTSTOFF	31
AC400.018.018	PLASTIC DYNAMIC SILENCER - SILENZIATORE PLASTICA DINAMICO - SILENCIADOR PLÁSTICO DINÁMICO - SILENCIEUX PLASTIQUE DYNAMIQUE - DYNAMISCHER SCHALLDÄMPFER KUNSTSTOFF	31
AC400.034.034	PLASTIC DYNAMIC SILENCER - SILENZIATORE PLASTICA DINAMICO - SILENCIADOR PLÁSTICO DINÁMICO - SILENCIEUX PLASTIQUE DYNAMIQUE - DYNAMISCHER SCHALLDÄMPFER KUNSTSTOFF	31
AC400.038.038	PLASTIC DYNAMIC SILENCER - SILENZIATORE PLASTICA DINAMICO - SILENCIADOR PLÁSTICO DINÁMICO - SILENCIEUX PLASTIQUE DYNAMIQUE - DYNAMISCHER SCHALLDÄMPFER KUNSTSTOFF	31
AC410.001.001	PLASTIC DYNAMIC SILENCER - SILENZIATORE PLASTICA DINAMICO - SILENCIADOR PLÁSTICO DINÁMICO - SILENCIEUX PLASTIQUE DYNAMIQUE - DYNAMISCHER SCHALLDÄMPFER KUNSTSTOFF	32
AC410.012.012	PLASTIC DYNAMIC SILENCER - SILENZIATORE PLASTICA DINAMICO - SILENCIADOR PLÁSTICO DINÁMICO - SILENCIEUX PLASTIQUE DYNAMIQUE - DYNAMISCHER SCHALLDÄMPFER KUNSTSTOFF	32
AC410.014.014	PLASTIC DYNAMIC SILENCER - SILENZIATORE PLASTICA DINAMICO - SILENCIADOR PLÁSTICO DINÁMICO - SILENCIEUX PLASTIQUE DYNAMIQUE - DYNAMISCHER SCHALLDÄMPFER KUNSTSTOFF	32
AC410.018.018	PLASTIC DYNAMIC SILENCER - SILENZIATORE PLASTICA DINAMICO - SILENCIADOR PLÁSTICO DINÁMICO - SILENCIEUX PLASTIQUE DYNAMIQUE - DYNAMISCHER SCHALLDÄMPFER KUNSTSTOFF	32
AC410.034.034	PLASTIC DYNAMIC SILENCER - SILENZIATORE PLASTICA DINAMICO - SILENCIADOR PLÁSTICO DINÁMICO - SILENCIEUX PLASTIQUE DYNAMIQUE - DYNAMISCHER SCHALLDÄMPFER KUNSTSTOFF	32
AC410.038.038	PLASTIC DYNAMIC SILENCER - SILENZIATORE PLASTICA DINAMICO - SILENCIADOR PLÁSTICO DINÁMICO - SILENCIEUX PLASTIQUE DYNAMIQUE - DYNAMISCHER SCHALLDÄMPFER KUNSTSTOFF	32
AC420.001.001	DUMP VALVE - VALVOLA DI SCARICO RAPIDO - VÁLVULA DE DESCARGA RÁPIDA - BOUCHON AVEC PURGE RAPIDE - SCHNELLABLASSVENTIL	27
AC420.012.012	DUMP VALVE - VALVOLA DI SCARICO RAPIDO - VÁLVULA DE DESCARGA RÁPIDA - BOUCHON AVEC PURGE RAPIDE - SCHNELLABLASSVENTIL	27
AC420.014.014	DUMP VALVE - VALVOLA DI SCARICO RAPIDO - VÁLVULA DE DESCARGA RÁPIDA - BOUCHON AVEC PURGE RAPIDE - SCHNELLABLASSVENTIL	27
AC420.018.018	DUMP VALVE - VALVOLA DI SCARICO RAPIDO - VÁLVULA DE DESCARGA RÁPIDA - BOUCHON AVEC PURGE RAPIDE - SCHNELLABLASSVENTIL	27
AC420.034.034	DUMP VALVE - VALVOLA DI SCARICO RAPIDO - VÁLVULA DE DESCARGA RÁPIDA - BOUCHON AVEC PURGE RAPIDE - SCHNELLABLASSVENTIL	27
AC420.038.038	DUMP VALVE - VALVOLA DI SCARICO RAPIDO - VÁLVULA DE DESCARGA RÁPIDA - BOUCHON AVEC PURGE RAPIDE - SCHNELLABLASSVENTIL	27
AC430.012.012	DISTRIBUTION MANIFOLD TEE CROSS - RIPARTITORE A CROCE - REPARTIDOR - RÉPARTITEUR CRUCIFORME - KREUZVERTEILER	32
AC430.014.014	DISTRIBUTION MANIFOLD TEE CROSS - RIPARTITORE A CROCE - REPARTIDOR - RÉPARTITEUR CRUCIFORME - KREUZVERTEILER	32
AC430.018.018	DISTRIBUTION MANIFOLD TEE CROSS - RIPARTITORE A CROCE - REPARTIDOR - RÉPARTITEUR CRUCIFORME - KREUZVERTEILER	32
AC430.038.038	DISTRIBUTION MANIFOLD TEE CROSS - RIPARTITORE A CROCE - REPARTIDOR - RÉPARTITEUR CRUCIFORME - KREUZVERTEILER	32
AC443.012.038	DISTRIBUTION MANIFOLD - RIPARTITORE - REPARTIDOR - RÉPARTITEUR - VERTEILER	33
AC443.038.014	DISTRIBUTION MANIFOLD - RIPARTITORE - REPARTIDOR - RÉPARTITEUR - VERTEILER	33
AC444.012.038	DISTRIBUTION MANIFOLD - RIPARTITORE - REPARTIDOR - RÉPARTITEUR - VERTEILER	33
AC444.038.014	DISTRIBUTION MANIFOLD - RIPARTITORE - REPARTIDOR - RÉPARTITEUR - VERTEILER	33
AC445.012.038	DISTRIBUTION MANIFOLD - RIPARTITORE - REPARTIDOR - RÉPARTITEUR - VERTEILER	33
AC445.038.014	DISTRIBUTION MANIFOLD - RIPARTITORE - REPARTIDOR - RÉPARTITEUR - VERTEILER	33
AC446.012.038	DISTRIBUTION MANIFOLD - RIPARTITORE - REPARTIDOR - RÉPARTITEUR - VERTEILER	33
AC446.038.014	DISTRIBUTION MANIFOLD - RIPARTITORE - REPARTIDOR - RÉPARTITEUR - VERTEILER	33
AC452.012.038	DOUBLE DISTRIBUTION MANIFOLD - RIPARTITORE DOPPIO - REPARTIDOR DOBLE - RÉPARTITEUR DOUBLE - DOPPELVERTEILER	33
AC452.038.014	DOUBLE DISTRIBUTION MANIFOLD - RIPARTITORE DOPPIO - REPARTIDOR DOBLE - RÉPARTITEUR DOUBLE - DOPPELVERTEILER	33
AC453.012.038	DOUBLE DISTRIBUTION MANIFOLD - RIPARTITORE DOPPIO - REPARTIDOR DOBLE - RÉPARTITEUR DOUBLE - DOPPELVERTEILER	33
AC453.038.014	DOUBLE DISTRIBUTION MANIFOLD - RIPARTITORE DOPPIO - REPARTIDOR DOBLE - RÉPARTITEUR DOUBLE - DOPPELVERTEILER	33
AC454.012.038	DOUBLE DISTRIBUTION MANIFOLD - RIPARTITORE DOPPIO - REPARTIDOR DOBLE - RÉPARTITEUR DOUBLE - DOPPELVERTEILER	33
AC454.038.014	DOUBLE DISTRIBUTION MANIFOLD - RIPARTITORE DOPPIO - REPARTIDOR DOBLE - RÉPARTITEUR DOUBLE - DOPPELVERTEILER	33
AC455.012.038	DOUBLE DISTRIBUTION MANIFOLD - RIPARTITORE DOPPIO - REPARTIDOR DOBLE - RÉPARTITEUR DOUBLE - DOPPELVERTEILER	33

CODE INDEX

CODE	DESCRIPTION	PAGE
AC455.038.014	DOUBLE DISTRIBUTION MANIFOLD - RIPARTITORE DOPPIO - REPARTIDOR DOBLE - RÉPARTITEUR DOUBLE - DOPPELVERTEILER	33
AC456.012.038	DOUBLE DISTRIBUTION MANIFOLD - RIPARTITORE DOPPIO - REPARTIDOR DOBLE - RÉPARTITEUR DOUBLE - DOPPELVERTEILER	33
AC456.038.014	DOUBLE DISTRIBUTION MANIFOLD - RIPARTITORE DOPPIO - REPARTIDOR DOBLE - RÉPARTITEUR DOUBLE - DOPPELVERTEILER	33
AC460.012.012	SLIDE VALVE FEMALE-FEMALE - VALVOLA A CORSOIO FEMMINA-FEMMINA - VÁLVULA DE CORREDERA HEMBRA-HEMBRA - DISTRIBUTEUR À TIROIR FEMELLE-FEMELLE - SCHIEBERVENTIL INNENGEWINDE-INNENGEWINDE	34
AC460.014.014	SLIDE VALVE FEMALE-FEMALE - VALVOLA A CORSOIO FEMMINA-FEMMINA - VÁLVULA DE CORREDERA HEMBRA-HEMBRA - DISTRIBUTEUR À TIROIR FEMELLE-FEMELLE - SCHIEBERVENTIL INNENGEWINDE-INNENGEWINDE	34
AC460.018.018	SLIDE VALVE FEMALE-FEMALE - VALVOLA A CORSOIO FEMMINA-FEMMINA - VÁLVULA DE CORREDERA HEMBRA-HEMBRA - DISTRIBUTEUR À TIROIR FEMELLE-FEMELLE - SCHIEBERVENTIL INNENGEWINDE-INNENGEWINDE	34
AC460.038.038	SLIDE VALVE FEMALE-FEMALE - VALVOLA A CORSOIO FEMMINA-FEMMINA - VÁLVULA DE CORREDERA HEMBRA-HEMBRA - DISTRIBUTEUR À TIROIR FEMELLE-FEMELLE - SCHIEBERVENTIL INNENGEWINDE-INNENGEWINDE	34
AC470.014.014	SWIVEL JOINT MALE-MALE - SNODO GIREVOLE MASCHIO-MASCHIO - ARTICULACIÓN GIRATORIA MACHO-MACHO - ARTICULATION TOURNANTE MÂLE-MÂLE - DREHBARES GELENK AUSSENGEWINDE-AUSSENGEWINDE	35
AC471.014.014	SWIVEL JOINT MALE-MALE - SNODO GIREVOLE MASCHIO-MASCHIO - ARTICULACIÓN GIRATORIA MACHO-MACHO - ARTICULATION TOURNANTE MÂLE-MÂLE - DREHBARES GELENK AUSSENGEWINDE-AUSSENGEWINDE	35
AC480.064.014	SWIVEL STRAIGHT MALE PARALLEL - DIRITTO GIREVOLE MASCHIO CILINDRICO - RECTO GIRATORIO MACHO CILÍNDRICO - DROITE TOURNANTE MÂLE CYLINDRIQUE - GERADE DREHBAR AUSSENGEWINDE ZYLINDRISCH	36
AC480.064.018	SWIVEL STRAIGHT MALE PARALLEL - DIRITTO GIREVOLE MASCHIO CILINDRICO - RECTO GIRATORIO MACHO CILÍNDRICO - DROITE TOURNANTE MÂLE CYLINDRIQUE - GERADE DREHBAR AUSSENGEWINDE ZYLINDRISCH	36
AC480.085.014	SWIVEL STRAIGHT MALE PARALLEL - DIRITTO GIREVOLE MASCHIO CILINDRICO - RECTO GIRATORIO MACHO CILÍNDRICO - DROITE TOURNANTE MÂLE CYLINDRIQUE - GERADE DREHBAR AUSSENGEWINDE ZYLINDRISCH	36
AC480.085.018	SWIVEL STRAIGHT MALE PARALLEL - DIRITTO GIREVOLE MASCHIO CILINDRICO - RECTO GIRATORIO MACHO CILÍNDRICO - DROITE TOURNANTE MÂLE CYLINDRIQUE - GERADE DREHBAR AUSSENGEWINDE ZYLINDRISCH	36
AC480.086.014	SWIVEL STRAIGHT MALE PARALLEL - DIRITTO GIREVOLE MASCHIO CILINDRICO - RECTO GIRATORIO MACHO CILÍNDRICO - DROITE TOURNANTE MÂLE CYLINDRIQUE - GERADE DREHBAR AUSSENGEWINDE ZYLINDRISCH	36
AC480.086.018	SWIVEL STRAIGHT MALE PARALLEL - DIRITTO GIREVOLE MASCHIO CILINDRICO - RECTO GIRATORIO MACHO CILÍNDRICO - DROITE TOURNANTE MÂLE CYLINDRIQUE - GERADE DREHBAR AUSSENGEWINDE ZYLINDRISCH	36
AC480.106.014	SWIVEL STRAIGHT MALE PARALLEL - DIRITTO GIREVOLE MASCHIO CILINDRICO - RECTO GIRATORIO MACHO CILÍNDRICO - DROITE TOURNANTE MÂLE CYLINDRIQUE - GERADE DREHBAR AUSSENGEWINDE ZYLINDRISCH	36
AC480.108.014	SWIVEL STRAIGHT MALE PARALLEL - DIRITTO GIREVOLE MASCHIO CILINDRICO - RECTO GIRATORIO MACHO CILÍNDRICO - DROITE TOURNANTE MÂLE CYLINDRIQUE - GERADE DREHBAR AUSSENGEWINDE ZYLINDRISCH	36
AC480.121.038	SWIVEL STRAIGHT MALE PARALLEL - DIRITTO GIREVOLE MASCHIO CILINDRICO - RECTO GIRATORIO MACHO CILÍNDRICO - DROITE TOURNANTE MÂLE CYLINDRIQUE - GERADE DREHBAR AUSSENGEWINDE ZYLINDRISCH	36
AC480.128.038	SWIVEL STRAIGHT MALE PARALLEL - DIRITTO GIREVOLE MASCHIO CILINDRICO - RECTO GIRATORIO MACHO CILÍNDRICO - DROITE TOURNANTE MÂLE CYLINDRIQUE - GERADE DREHBAR AUSSENGEWINDE ZYLINDRISCH	36
AC490.006.014	MALE TAPERED HOSE TAIL ADAPTER - PORTAGOMMA MASCHIO CONICO - PORTAGOMA MACHO CÓNICO - PORTE-CAOUTCHOU MÂLE CONIQUE - SCHLAUCHGEWINDE SCHLAUCHHALTER KONISCH	37
AC490.006.018	MALE TAPERED HOSE TAIL ADAPTER - PORTAGOMMA MASCHIO CONICO - PORTAGOMA MACHO CÓNICO - PORTE-CAOUTCHOU MÂLE CONIQUE - SCHLAUCHGEWINDE SCHLAUCHHALTER KONISCH	37
AC490.007.014	MALE TAPERED HOSE TAIL ADAPTER - PORTAGOMMA MASCHIO CONICO - PORTAGOMA MACHO CÓNICO - PORTE-CAOUTCHOU MÂLE CONIQUE - SCHLAUCHGEWINDE SCHLAUCHHALTER KONISCH	37
AC490.007.018	MALE TAPERED HOSE TAIL ADAPTER - PORTAGOMMA MASCHIO CONICO - PORTAGOMA MACHO CÓNICO - PORTE-CAOUTCHOU MÂLE CONIQUE - SCHLAUCHGEWINDE SCHLAUCHHALTER KONISCH	37
AC490.008.014	MALE TAPERED HOSE TAIL ADAPTER - PORTAGOMMA MASCHIO CONICO - PORTAGOMA MACHO CÓNICO - PORTE-CAOUTCHOU MÂLE CONIQUE - SCHLAUCHGEWINDE SCHLAUCHHALTER KONISCH	37
AC490.008.018	MALE TAPERED HOSE TAIL ADAPTER - PORTAGOMMA MASCHIO CONICO - PORTAGOMA MACHO CÓNICO - PORTE-CAOUTCHOU MÂLE CONIQUE - SCHLAUCHGEWINDE SCHLAUCHHALTER KONISCH	37
AC490.009.014	MALE TAPERED HOSE TAIL ADAPTER - PORTAGOMMA MASCHIO CONICO - PORTAGOMA MACHO CÓNICO - PORTE-CAOUTCHOU MÂLE CONIQUE - SCHLAUCHGEWINDE SCHLAUCHHALTER KONISCH	37
AC490.009.038	MALE TAPERED HOSE TAIL ADAPTER - PORTAGOMMA MASCHIO CONICO - PORTAGOMA MACHO CÓNICO - PORTE-CAOUTCHOU MÂLE CONIQUE - SCHLAUCHGEWINDE SCHLAUCHHALTER KONISCH	37
AC490.010.012	MALE TAPERED HOSE TAIL ADAPTER - PORTAGOMMA MASCHIO CONICO - PORTAGOMA MACHO CÓNICO - PORTE-CAOUTCHOU MÂLE CONIQUE - SCHLAUCHGEWINDE SCHLAUCHHALTER KONISCH	37
AC490.010.014	MALE TAPERED HOSE TAIL ADAPTER - PORTAGOMMA MASCHIO CONICO - PORTAGOMA MACHO CÓNICO - PORTE-CAOUTCHOU MÂLE CONIQUE - SCHLAUCHGEWINDE SCHLAUCHHALTER KONISCH	37
AC490.010.038	MALE TAPERED HOSE TAIL ADAPTER - PORTAGOMMA MASCHIO CONICO - PORTAGOMA MACHO CÓNICO - PORTE-CAOUTCHOU MÂLE CONIQUE - SCHLAUCHGEWINDE SCHLAUCHHALTER KONISCH	37
AC490.012.012	MALE TAPERED HOSE TAIL ADAPTER - PORTAGOMMA MASCHIO CONICO - PORTAGOMA MACHO CÓNICO - PORTE-CAOUTCHOU MÂLE CONIQUE - SCHLAUCHGEWINDE SCHLAUCHHALTER KONISCH	37
AC490.012.014	MALE TAPERED HOSE TAIL ADAPTER - PORTAGOMMA MASCHIO CONICO - PORTAGOMA MACHO CÓNICO - PORTE-CAOUTCHOU MÂLE CONIQUE - SCHLAUCHGEWINDE SCHLAUCHHALTER KONISCH	37
AC490.012.038	MALE TAPERED HOSE TAIL ADAPTER - PORTAGOMMA MASCHIO CONICO - PORTAGOMA MACHO CÓNICO - PORTE-CAOUTCHOU MÂLE CONIQUE - SCHLAUCHGEWINDE SCHLAUCHHALTER KONISCH	37
AC500.006.014	MALE HOSE PARALLEL ADAPTER - PORTAGOMMA MASCHIO CILINDRICO - PORTAGOMA MACHO CILÍNDRICO CON OR - PORTE-CAOUTCHOU MÂLE CYLINDRIQUE - SCHLAUCHVERBINDUNG AUSSENGEWINDE	38
AC500.006.018	MALE HOSE PARALLEL ADAPTER - PORTAGOMMA MASCHIO CILINDRICO - PORTAGOMA MACHO CILÍNDRICO CON OR - PORTE-CAOUTCHOU MÂLE CYLINDRIQUE - SCHLAUCHVERBINDUNG AUSSENGEWINDE	38
AC500.007.014	MALE HOSE PARALLEL ADAPTER - PORTAGOMMA MASCHIO CILINDRICO - PORTAGOMA MACHO CILÍNDRICO CON OR - PORTE-CAOUTCHOU MÂLE CYLINDRIQUE - SCHLAUCHVERBINDUNG AUSSENGEWINDE	38
AC500.007.018	MALE HOSE PARALLEL ADAPTER - PORTAGOMMA MASCHIO CILINDRICO - PORTAGOMA MACHO CILÍNDRICO CON OR - PORTE-CAOUTCHOU MÂLE CYLINDRIQUE - SCHLAUCHVERBINDUNG AUSSENGEWINDE	38
AC500.008.014	MALE HOSE PARALLEL ADAPTER - PORTAGOMMA MASCHIO CILINDRICO - PORTAGOMA MACHO CILÍNDRICO CON OR - PORTE-CAOUTCHOU MÂLE CYLINDRIQUE - SCHLAUCHVERBINDUNG AUSSENGEWINDE	38
AC500.008.018	MALE HOSE PARALLEL ADAPTER - PORTAGOMMA MASCHIO CILINDRICO - PORTAGOMA MACHO CILÍNDRICO CON OR - PORTE-CAOUTCHOU MÂLE CYLINDRIQUE - SCHLAUCHVERBINDUNG AUSSENGEWINDE	38
AC500.009.014	MALE HOSE PARALLEL ADAPTER - PORTAGOMMA MASCHIO CILINDRICO - PORTAGOMA MACHO CILÍNDRICO CON OR - PORTE-CAOUTCHOU MÂLE CYLINDRIQUE - SCHLAUCHVERBINDUNG AUSSENGEWINDE	38
AC500.009.018	MALE HOSE PARALLEL ADAPTER - PORTAGOMMA MASCHIO CILINDRICO - PORTAGOMA MACHO CILÍNDRICO CON OR - PORTE-CAOUTCHOU MÂLE CYLINDRIQUE - SCHLAUCHVERBINDUNG AUSSENGEWINDE	38
AC500.009.038	MALE HOSE PARALLEL ADAPTER - PORTAGOMMA MASCHIO CILINDRICO - PORTAGOMA MACHO CILÍNDRICO CON OR - PORTE-CAOUTCHOU MÂLE CYLINDRIQUE - SCHLAUCHVERBINDUNG AUSSENGEWINDE	38
AC500.012.012	MALE HOSE PARALLEL ADAPTER - PORTAGOMMA MASCHIO CILINDRICO - PORTAGOMA MACHO CILÍNDRICO CON OR - PORTE-CAOUTCHOU MÂLE CYLINDRIQUE - SCHLAUCHVERBINDUNG AUSSENGEWINDE	38
AC500.012.014	MALE HOSE PARALLEL ADAPTER - PORTAGOMMA MASCHIO CILINDRICO - PORTAGOMA MACHO CILÍNDRICO CON OR - PORTE-CAOUTCHOU MÂLE CYLINDRIQUE - SCHLAUCHVERBINDUNG AUSSENGEWINDE	38
AC500.012.038	MALE HOSE PARALLEL ADAPTER - PORTAGOMMA MASCHIO CILINDRICO - PORTAGOMA MACHO CILÍNDRICO CON OR - PORTE-CAOUTCHOU MÂLE CYLINDRIQUE - SCHLAUCHVERBINDUNG AUSSENGEWINDE	38
AC510.014.014	DRAIN - RUBINETTO SPURGO - GRIFO DE PURGA - BOUCHON DE VIDANGE - ABLASSHAHN	34
AC510.018.018	DRAIN - RUBINETTO SPURGO - GRIFO DE PURGA - BOUCHON DE VIDANGE - ABLASSHAHN	34
AC510.038.038	DRAIN - RUBINETTO SPURGO - GRIFO DE PURGA - BOUCHON DE VIDANGE - ABLASSHAHN	34
AC520.008.014	FIXED TAPERED MALE - DIRITTO FISSO MASCHIO CONICO - RECTO FIJO MACHO CÓNICO - DROITE FIXE MÂLE CONIQUE - GERADE STARR AUSSENGEWINDE KONISCH	37
AC520.010.014	FIXED TAPERED MALE - DIRITTO FISSO MASCHIO CONICO - RECTO FIJO MACHO CÓNICO - DROITE FIXE MÂLE CONIQUE - GERADE STARR AUSSENGEWINDE KONISCH	37
AC520.012.038	FIXED TAPERED MALE - DIRITTO FISSO MASCHIO CONICO - RECTO FIJO MACHO CÓNICO - DROITE FIXE MÂLE CONIQUE - GERADE STARR AUSSENGEWINDE KONISCH	37
AC521.008.018	SWIVEL STRAIGHT MALE PARALLEL - DIRITTO GIREVOLE MASCHIO CONICO - RECTO GIRATORIO MACHO CÓNICO - DROITE TOURNANTE MÂLE CONIQUE - GERADE DREHBAR AUSSENGEWINDE KONISCH	36
AC521.010.014	SWIVEL STRAIGHT MALE PARALLEL - DIRITTO GIREVOLE MASCHIO CONICO - RECTO GIRATORIO MACHO CÓNICO - DROITE TOURNANTE MÂLE CONIQUE - GERADE DREHBAR AUSSENGEWINDE KONISCH	36
AC521.012.018	SWIVEL STRAIGHT MALE PARALLEL - DIRITTO GIREVOLE MASCHIO CONICO - RECTO GIRATORIO MACHO CÓNICO - DROITE TOURNANTE MÂLE CONIQUE - GERADE DREHBAR AUSSENGEWINDE KONISCH	36
AC530.005.007	EAR BANDS - FASCETTE A ORECCHIO - ABRAZADERAS DE OREJA - COLLIERS DE SERRAGE À OREILLE - OHRSHELLE	39
AC530.007.009	EAR BANDS - FASCETTE A ORECCHIO - ABRAZADERAS DE OREJA - COLLIERS DE SERRAGE À OREILLE - OHRSHELLE	39

CODE INDEX

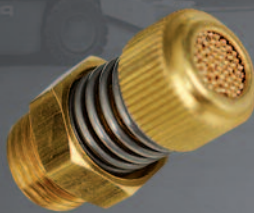
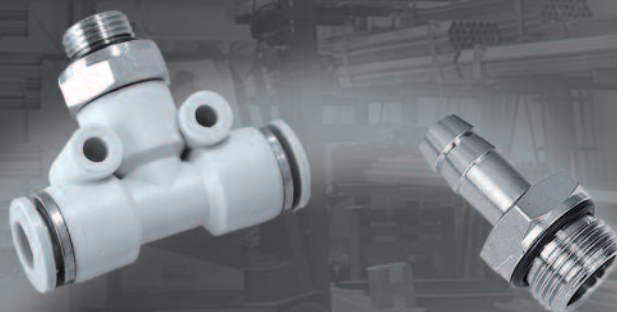
CODE	DESCRIPTION	PAGE
QF232.012.010	REDUCER - RIDUZIONE - REDUCCIÓN - RÉDUCTION - REDUZIERSTÜCK	12
QF290.004.005	REGULATOR FOR CYLINDER - REGOLATORE PER CILINDRO - REGULADOR PARA CILINDRO - RÉGULATEUR POUR CYLINDRE - REGLER FÜR ZYLINDER	11
QF290.004.018	REGULATOR FOR CYLINDER - REGOLATORE PER CILINDRO - REGULADOR PARA CILINDRO - RÉGULATEUR POUR CYLINDRE - REGLER FÜR ZYLINDER	11
QF290.006.005	REGULATOR FOR CYLINDER - REGOLATORE PER CILINDRO - REGULADOR PARA CILINDRO - RÉGULATEUR POUR CYLINDRE - REGLER FÜR ZYLINDER	11
QF290.006.014	REGULATOR FOR CYLINDER - REGOLATORE PER CILINDRO - REGULADOR PARA CILINDRO - RÉGULATEUR POUR CYLINDRE - REGLER FÜR ZYLINDER	11
QF290.006.018	REGULATOR FOR CYLINDER - REGOLATORE PER CILINDRO - REGULADOR PARA CILINDRO - RÉGULATEUR POUR CYLINDRE - REGLER FÜR ZYLINDER	11
QF290.006.038	REGULATOR FOR CYLINDER - REGOLATORE PER CILINDRO - REGULADOR PARA CILINDRO - RÉGULATEUR POUR CYLINDRE - REGLER FÜR ZYLINDER	11
QF290.008.014	REGULATOR FOR CYLINDER - REGOLATORE PER CILINDRO - REGULADOR PARA CILINDRO - RÉGULATEUR POUR CYLINDRE - REGLER FÜR ZYLINDER	11
QF290.008.018	REGULATOR FOR CYLINDER - REGOLATORE PER CILINDRO - REGULADOR PARA CILINDRO - RÉGULATEUR POUR CYLINDRE - REGLER FÜR ZYLINDER	11
QF290.008.038	REGULATOR FOR CYLINDER - REGOLATORE PER CILINDRO - REGULADOR PARA CILINDRO - RÉGULATEUR POUR CYLINDRE - REGLER FÜR ZYLINDER	11
QF290.010.014	REGULATOR FOR CYLINDER - REGOLATORE PER CILINDRO - REGULADOR PARA CILINDRO - RÉGULATEUR POUR CYLINDRE - REGLER FÜR ZYLINDER	11
QF290.010.038	REGULATOR FOR CYLINDER - REGOLATORE PER CILINDRO - REGULADOR PARA CILINDRO - RÉGULATEUR POUR CYLINDRE - REGLER FÜR ZYLINDER	11
QF290.012.014	REGULATOR FOR CYLINDER - REGOLATORE PER CILINDRO - REGULADOR PARA CILINDRO - RÉGULATEUR POUR CYLINDRE - REGLER FÜR ZYLINDER	11
QF290.012.038	REGULATOR FOR CYLINDER - REGOLATORE PER CILINDRO - REGULADOR PARA CILINDRO - RÉGULATEUR POUR CYLINDRE - REGLER FÜR ZYLINDER	11



Progetto grafico e impaginazione Movida srl, Mondovì Cn

Finito di stampare nel mese di Settembre 2016
presso Arti Grafiche DIAL, Mondovì CN

AUTOMATIC AND STANDARD FITTINGS



Sicomat

Via Bologna, 10/D - Mondovì (Cn) - Italy
Tel. +39 0174 47.780 - Fax +39 0174 47.975
skype: sic.com
www.sicomat.com sicomat@sicomat.com

Distributed by:

Blank area for distributor information.

Sicomat

KITS & EXTENSION HOSES



INDEX

BLOW GUNS



PAG. 4 - 5

KIT BLOW GUN - COUPLING - CONNECTOR



PAG. 6

KIT SPIRAL - BLOW GUN - COUPLING - 2 CONNECTORS



PAG. 6

KIT SPIRAL - BLOW GUN - COUPLING - CONNECTOR



PAG. 7

KIT SPIRAL - BLOW GUN



PAG. 8

KIT HOSE - COUPLING - CONNECTOR



PAG. 9

CODE INDEX

PAG. 10

KITS & EXTENSION HOSES

Sicomat's Kits and extension hoses offer a wide range of quick and functional connection possibilities. All products are ready for use and in stock.

KITS & EXTENSION HOSES

I **Kit e le estensioni Sicomat** offrono un'ampia gamma di possibilità per un collegamento rapido e funzionale. Tutti i prodotti sono pronti all'uso e disponibili a magazzino.

KITS & EXTENSION HOSES

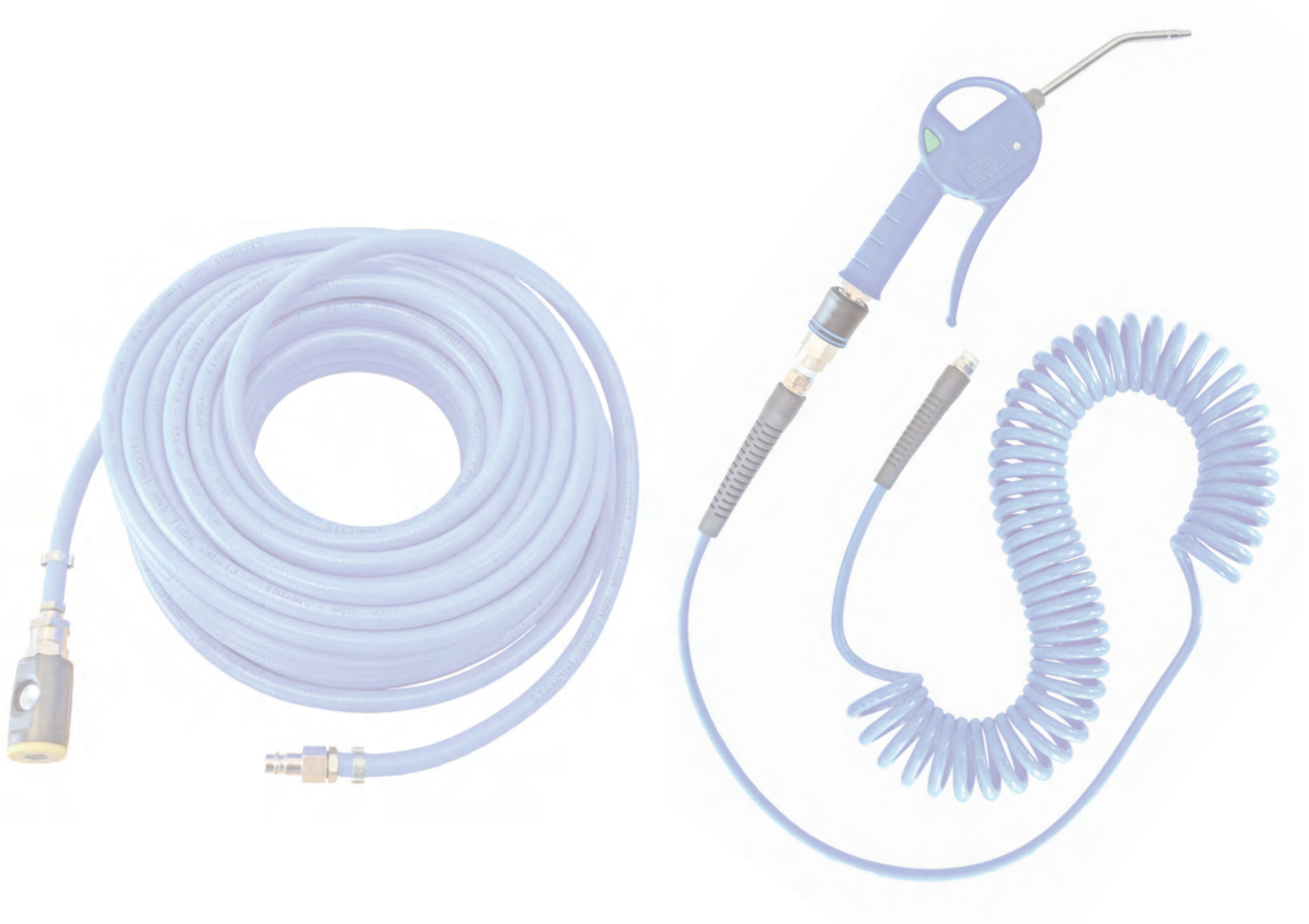
Los **Kits y prolongadores Sicomat** ofrecen una amplia gama de posibilidades para lograr una EMPALME rápida y eficaz. Todos los productos están listos para su empleo y disponibles en stock.

KITS & EXTENSION HOSES

Les **Kits et rallonges Sicomat** offrent une vaste gamme de possibilités pour un raccordement rapide et fonctionnel. Tous les produits sont prêts à l'utilisation et disponibles en stock.

KITS & EXTENSION HOSES

Die Serie **Sicomat Kits und Verlängerungen** bietet ein umfassendes Sortiment für den schnellen und funktionellen Anschluss. Alle Produkte sind gebrauchsfertig konfektioniert und ab Lager verfügbar.



BLOW GUN

PISTOLA DI SOFFIAGGIO
PISTOLA DE SOPLADO
SOUFFLETTE
BLASPISTOLE

Code	INCLUDES	(g)
KP100.100.000	P100.100.000	120



BLOW GUN

PISTOLA DI SOFFIAGGIO
PISTOLA DE SOPLADO
SOUFFLETTE
BLASPISTOLE

Code	INCLUDES	(g)
KP200.100.000	P200.100.000	105



BLOW GUN

PISTOLA DI SOFFIAGGIO
PISTOLA DE SOPLADO
SOUFFLETTE
BLASPISTOLE

Code	INCLUDES	(g)
KP200.200.000	P200.200.000	105



BLOW GUN

PISTOLA DI SOFFIAGGIO
PISTOLA DE SOPLADO
SOUFFLETTE
BLASPISTOLE

Code	INCLUDES	(g)
KP200.300.000	P200.300.000	120



BLOW GUN

PISTOLA DI SOFFIAGGIO
PISTOLA DE SOPLADO
SOUFFLETTE
BLASPISTOLE

Code	INCLUDES	(g)
KP200.301.000	P200.301.000	105



BLOW GUN

PISTOLA DI SOFFIAGGIO
PISTOLA DE SOPLADO
SOUFFLETTE
BLASPISTOLE

Code	INCLUDES	(g)
KP200.400.000	P200.400.000	105



KIT BLOW GUN - COUPLING - CONNECTOR

PISTOLA DI SOFFIAGGIO - RUBINETTO - INNESTO
 PISTOLA DE SOPLADO - ENCHUFE - CONEXIÓN
 SOUFFLETTE - RACCORD - ACCOUPLEMENT
 BLASPISTOLE - KUPPLUNG - STECKNIPPEL



Code	INCLUDED		
	Blow Gun	Connector	Coupling
K100.501.500	P100.100.000 Standard steel nozzle	IG501.101.014 1/4" M ITALIAN	FG500.102.014 1/4" F UNIVERSAL Quick slide valve
K100.600.600	P100.100.000 Standard steel nozzle	IC600.101.014 1/4" M ISO6150 B DN6	SE600.102.014 1/4" F ISO6150 B DN6 Safety slide valve
K100.740.740	P100.100.000 Standard steel nozzle	IC740.101.014 1/4" M EUROPEAN DN7.4	SE740.102.014 1/4" F EUROPEAN DN7.4 Safety slide valve
K100.740.741	P100.100.000 Standard steel nozzle	IC740.101.014 1/4" M EUROPEAN DN7.4	SC740.102.014 1/4" F EUROPEAN DN7.4 Safety button

KIT SPIRAL - BLOW GUN - COUPLING - 2 CONNECTORS

PISTOLA DI SOFFIAGGIO - RUBINETTO - 2 INNESTI
 PISTOLA DE SOPLADO - ENCHUFE - 2 CONEXIONES
 SOUFFLETTE - RACCORD - 2 ACCOUPLEMENTS
 BLASPISTOLE - KUPPLUNG - 2 STECKNIPPEL



Code	INCLUDED			
	Spiral	Blow Gun	2 Connector	Coupling
K108.501.500	SB005.008.003 D 5.5x8 L=3m	P100.100.000 Standard steel nozzle	IG501.101.014 1/4" M ITALIAN IG501.102.014 1/4" F ITALIAN	FG500.102.014 1/4" UNIVERSAL Quick slide valve
K108.600.600	SB005.008.003 D 5.5x8 L=3m	P100.100.000 Standard steel nozzle	IC600.101.014 1/4" M ISO6150 B DN6 IC600.102.014 1/4" F ISO6150 B DN6	SE600.102.014 1/4" ISO6150 B DN6 Safety slide valve
K108.740.740	SB005.008.003 D 5.5x8 L=3m	P100.100.000 Standard steel nozzle	IC740.101.014 1/4" M EUROPEAN DN7.4 IC740.102.014 1/4" F EUROPEAN DN7.4	SE740.102.014 1/4" EUROPEAN DN7.4 Safety slide valve
K108.740.741	SB005.008.003 D 5.5x8 L=3m	P100.100.000 Standard steel nozzle	IC740.101.014 1/4" EUROPEAN DN7.4 IC740.102.014 1/4" F EUROPEAN DN7.4	SC740.102.014 1/4" EUROPEAN DN7.4 Safety button



KIT SPIRAL - BLOW GUN - COUPLING - CONNECTOR

KIT SPIRALE - PISTOLA DI SOFFIAGGIO - RUBINETTO - INNESTO
 KIT ESPIRAL - PISTOLA DE SOPLADO - ENCHUFE - CONEXIÓN
 KIT SPIRALE - SOUFFLETTE - RACCORD - ACCOUPLEMENT
 KIT SPIRALE - BLASPISTOLE - KUPPLUNG - STECKNIPPEL



Code	INCLUDED			
	Spiral	Blow Gun	Connector	Coupling
K118.501.500	SB005.008.003 D 5,5x8 L=3m	P100.100.000 Standard steel nozzle	IG501.101.014 1/4" M ITALIAN	FG500.102.014 1/4" F UNIVERSAL Quick slide valve
K118.600.600	SB005.008.003 D 5,5x8 L=3m	P100.100.000 Standard steel nozzle	IC600.101.014 1/4" M ISO6150 B DN6	SE600.102.014 1/4" F ISO6150 B DN6 Safety slide valve
K118.740.740	SB005.008.003 D 5,5x8 L=3m	P100.100.000 Standard steel nozzle	IC740.101.014 1/4" EUROPEAN DN7.4	SE740.102.014 1/4" F EUROPEAN DN7.4 Safety slide valve
K118.740.741	SB005.008.003 D 5,5x8 L=3m	P100.100.000 Standard steel nozzle	IC740.101.014 1/4" M EUROPEAN DN7.4	SC740.102.014 1/4" F EUROPEAN DN7.4 Safety button
K128.501.500	SB005.008.005 D 5,5x8 L=5m	P100.100.000 Standard steel nozzle	IG501.101.014 1/4" M ITALIAN	FG500.102.014 1/4" F UNIVERSAL Quick slide valve
K128.600.600	SB005.008.005 D 5,5x8 L=5m	P100.100.000 Standard steel nozzle	IC600.101.014 1/4" M ISO6150 B DN6	SE600.102.014 1/4" F ISO6150 B DN6 Safety slide valve
K128.740.740	SB005.008.005 D 5,5x8 L=5m	P100.100.000 Standard steel nozzle	IC740.101.014 1/4" M EUROPEAN DN7.4	SE740.102.014 1/4" F EUROPEAN DN7.4 Safety slide valve
K128.740.741	SB005.008.005 D 5,5x8 L=5m	P100.100.000 Standard steel nozzle	IC740.101.014 1/4" M EUROPEAN DN7.4	SC740.102.014 1/4" F EUROPEAN DN7.4 Safety button
K138.501.500	SB005.008.008 D 5,5x8 L=8m	P100.100.000 Standard steel nozzle	IG501.101.014 1/4" M ITALIAN	FG500.102.014 1/4" F UNIVERSAL Quick slide valve
K138.600.600	SB005.008.008 D 5,5x8 L=8m	P100.100.000 Standard steel nozzle	IC600.101.014 1/4" M ISO6150 B DN6	SE600.102.014 1/4" F ISO6150 B DN6 Safety slide valve
K138.740.740	SB005.008.008 D 5,5x8 L=8m	P100.100.000 Standard steel nozzle	IC740.101.014 1/4" M EUROPEAN DN7.4	SE740.102.014 1/4" F EUROPEAN DN7.4 Safety slide valve
K138.740.741	SB005.008.008 D 5,5x8 L=8m	P100.100.000 Standard steel nozzle	IC740.101.014 1/4" M EUROPEAN DN7.4	SC740.102.014 1/4" F EUROPEAN DN7.4 Safety button
K148.501.500	SB065.010.005 D 6,5x10 L=5m	P100.100.000 Standard steel nozzle	IG501.101.014 1/4" M ITALIAN	FG500.102.014 1/4" F UNIVERSAL Quick slide valve
K148.600.600	SB065.010.005 D 6,5x10 L=5m	P100.100.000 Standard steel nozzle	IC600.101.014 1/4" M ISO6150 B DN6	SE600.102.014 1/4" F ISO6150 B DN6 Safety slide valve
K148.740.740	SB065.010.005 D 6,5x10 L=5m	P100.100.000 Standard steel nozzle	IC740.101.014 1/4" M EUROPEAN DN7.4	SE740.102.014 1/4" F EUROPEAN DN7.4 Safety slide valve
K148.740.741	SB065.010.005 D 6,5x10 L=5m	P100.100.000 Standard steel nozzle	IC740.101.014 1/4" M EUROPEAN DN7.4	SC740.102.014 1/4" F EUROPEAN DN7.4 Safety button
K158.501.500	SB065.010.006 D 6,5x10 L=6m	P100.100.000 Standard steel nozzle	IG501.101.014 1/4" M ITALIAN	FG500.102.014 1/4" F UNIVERSAL Quick slide valve
K158.600.600	SB065.010.006 D 6,5x10 L=6m	P100.100.000 Standard steel nozzle	IC600.101.014 1/4" M ISO6150 B DN6	SE600.102.014 1/4" F ISO6150 B DN6 Safety slide valve
K158.740.740	SB065.010.006 D 6,5x10 L=6m	P100.100.000 Standard steel nozzle	IC740.101.014 1/4" M EUROPEAN DN7.4	SE740.102.014 1/4" F EUROPEAN DN7.4 Safety slide valve
K158.740.741	SB065.010.006 D 6,5x10 L=6m	P100.100.000 Standard steel nozzle	IC740.101.014 1/4" M EUROPEAN DN7.4	SC740.102.014 1/4" F EUROPEAN DN7.4 Safety button
K168.501.500	SB065.010.008 D 6,5x10 L=8m	P100.100.000 Standard steel nozzle	IG501.101.014 1/4" M ITALIAN	FG500.102.014 1/4" F UNIVERSAL Quick slide valve
K168.600.600	SB065.010.008 D 6,5x10 L=8m	P100.100.000 Standard steel nozzle	IC600.101.014 1/4" M ISO6150 B DN6	SE600.102.014 1/4" F ISO6150 B DN6 Safety slide valve
K168.740.740	SB065.010.008 D 6,5x10 L=8m	P100.100.000 Standard steel nozzle	IC740.101.014 1/4" M EUROPEAN DN7.4	SE740.102.014 1/4" F EUROPEAN DN7.4 Safety slide valve
K168.740.741	SB065.010.008 D 6,5x10 L=8m	P100.100.000 Standard steel nozzle	IC740.101.014 1/4" M EUROPEAN DN7.4	SC740.102.014 1/4" F EUROPEAN DN7.4 Safety button

KIT SPIRAL - BLOW GUN

KIT SPIRALE - PISTOLA DI SOFFIAGGIO
 KIT ESPIRAL - PISTOLA DE SOPLADO
 KIT SPIRALE - SOUFFLETTE
 KIT SPIRALE - BLASPISTOLE



Code	INCLUDED	
	Spiral	Blow Gun
K108.008.003	SB005.008.003 D 5.5x8 L=3m	P100.100.000 Standard steel nozzle
K108.008.005	SB005.008.005 D 5.5x8 L=5m	P100.100.000 Standard steel nozzle
K108.008.008	SB005.008.008 D 5.5x8 L=8m	P100.100.000 Standard steel nozzle
K108.010.005	SB065.010.005 D 6.5x10 L=5m	P100.100.000 Standard steel nozzle
K108.010.006	SB065.010.006 D 6.5x10 L=6m	P100.100.000 Standard steel nozzle
K108.010.008	SB065.010.008 D 6.5x10 L=8m	P100.100.000 Standard steel nozzle



KIT HOSE - COUPLING - CONNECTOR

KIT TUBO - RUBINETTO - INNESTO
 KIT TUBO - ENCHUFE - CONEXIÓN
 KIT TUYAU - RACCORD - ACCOUPLEMENT
 KIT SCHLAUCH - KUPPLUNG - STECKNIPPEL



Code	Hose	INCLUDED	
		Connector	Coupling
KS108.600.600	SNS008.013.025B Flexible PVC D 8x13 L=10 m	IC600.103.008 D8 ISO6150 B DN6	SE600.103.008 1/4" ISO6150 B DN6 Safety slide valve
KS108.740.740	SNS008.013.025B Flexible PVC D 8x13 L=10 m	IC740.103.008 D8 EUROPEAN DN7.4	SE740.103.008 1/4" EUROPEAN DN7.4 Safety slide valve
KS108.740.741	SNS008.013.025B Flexible PVC D 8x13 L=10 m	IC740.103.008 D8 EUROPEAN DN7.4	SC740.103.008 1/4" EUROPEAN DN7.4 Safety button
KS109.600.600	SNS009.014.050B Flexible PVC D 9x14 L=10 m	IC600.103.009 D9 ISO6150 B DN6	SE600.103.009 1/4" ISO6150 B DN6 Safety slide valve
KS109.740.740	SNS009.014.050B Flexible PVC D 9x14 L=10 m	IC740.103.009 D9 EUROPEAN DN7.4	SE740.103.009 1/4" EUROPEAN DN7.4 Safety slide valve
KS109.740.741	SNS009.014.050B Flexible PVC D 9x14 L=10 m	IC740.103.009 D9 EUROPEAN DN7.4	SC740.103.009 1/4" EUROPEAN DN7.4 Safety button
KS110.600.600	SNS010.015.025B Flexible PVC D 10x15 L=10 m	IC600.103.010 D10 ISO6150 B DN6	SE600.103.010 D10 ISO6150 B DN6 Safety slide valve
KS110.740.740	SNS010.015.025B Flexible PVC D 10x15 L=10 m	IC740.103.010 D10 EUROPEAN DN7.4	SE740.103.010 D10 EUROPEAN DN7.4 Safety slide valve
KS110.740.741	SNS010.015.025B Flexible PVC D 10x15 L=10 m	IC740.103.010 D10 EUROPEAN DN7.4	SC740.103.010 D10 EUROPEAN DN7.4 Safety button

KIT HOSE - COUPLING - CONNECTOR

KIT TUBO - RUBINETTO - INNESTO
 KIT TUBO - ENCHUFE - CONEXIÓN
 KIT TUYAU - RACCORD - ACCOUPLEMENT
 KIT SCHLAUCH - KUPPLUNG - STECKNIPPEL



Code	Hose	INCLUDED	
		Connector	Coupling
KN108.600.600	NAS008.015.050B Antistatic PVC D 8x15 L=10m	IC600.103.008 D8 ISO6150 B DN6	SE600.103.008 D8 ISO6150 B DN6 Safety slide valve
KN108.740.740	NAS008.015.050B Antistatic PVC D 8x15 L=10m	IC740.103.008 D8 EUROPEAN DN7.4	SE740.103.008 D8 EUROPEAN DN7.4 Safety slide valve
KN108.740.741	NAS008.015.050B Antistatic PVC D 8x15 L=10m	IC740.103.008 D8 EUROPEAN DN7.4	SC740.103.008 D8 EUROPEAN DN7.4 Safety button
KN109.600.600	NAS009.016.050B Antistatic PVC D 9x16 L=10m	IC600.103.009 D9 ISO6150 B DN6	SE600.103.009 D9 ISO6150 B DN6 Safety slide valve
KN109.740.740	NAS009.016.050B Antistatic PVC D 9x16 L=10m	IC740.103.009 D9 EUROPEAN DN7.4	SE740.103.009 D9 EUROPEAN DN7.4 Safety slide valve
KN109.740.741	NAS009.016.050B Antistatic PVC D 9x16 L=10m	IC740.103.009 D9 EUROPEAN DN7.4	SC740.103.009 D9 EUROPEAN DN7.4 Safety button
KN110.600.600	NAS010.017.050B Antistatic PVC D 10x17 L=10m	IC600.103.010 D10 ISO6150 B DN6	SE600.103.010 D10 ISO6150 B DN6 Safety slide valve
KN110.740.740	NAS010.017.050B Antistatic PVC D 10x17 L=10m	IC740.103.010 D10 EUROPEAN DN7.4	SE740.103.010 D10 EUROPEAN DN7.4 Safety slide valve
KN110.740.741	NAS010.017.050B Antistatic PVC D 10x17 L=10m	IC740.103.010 D10 EUROPEAN DN7.4	SC740.103.010 D10 EUROPEAN DN7.4 Safety button

CODE INDEX

CODE	DESCRIPTION	PAGE
KS109.600.600	HOSE COUPLING CONNECTOR - TUBO RUBINETTO INNESTO - TUBO ENCHUFE CONEXIÓN - TUYAU RACCORD ACCOUPLEMENT - SCHLAUCH KUPPLUNG STECKNIPPEL	9
KS109.740.740	HOSE COUPLING CONNECTOR - TUBO RUBINETTO INNESTO - TUBO ENCHUFE CONEXIÓN - TUYAU RACCORD ACCOUPLEMENT - SCHLAUCH KUPPLUNG STECKNIPPEL	9
KS109.740.741	HOSE COUPLING CONNECTOR - TUBO RUBINETTO INNESTO - TUBO ENCHUFE CONEXIÓN - TUYAU RACCORD ACCOUPLEMENT - SCHLAUCH KUPPLUNG STECKNIPPEL	9
KS110.600.600	HOSE COUPLING CONNECTOR - TUBO RUBINETTO INNESTO - TUBO ENCHUFE CONEXIÓN - TUYAU RACCORD ACCOUPLEMENT - SCHLAUCH KUPPLUNG STECKNIPPEL	9
KS110.740.740	HOSE COUPLING CONNECTOR - TUBO RUBINETTO INNESTO - TUBO ENCHUFE CONEXIÓN - TUYAU RACCORD ACCOUPLEMENT - SCHLAUCH KUPPLUNG STECKNIPPEL	9
KS110.740.741	HOSE COUPLING CONNECTOR - TUBO RUBINETTO INNESTO - TUBO ENCHUFE CONEXIÓN - TUYAU RACCORD ACCOUPLEMENT - SCHLAUCH KUPPLUNG STECKNIPPEL	9



Progetto grafico e impaginazione Movida srl, Mondovì Cn

Finito di stampare nel mese di Settembre 2016
presso Arti Grafiche DIAL, Mondovì CN

KITS & EXTENSION HOSES



Sicomat

Via Bologna, 10/D - Mondovì (Cn) - Italy
Tel. +39 0174 47.780 - Fax +39 0174 47.975
skype: sic.com
www.sicomat.com sicomat@sicomat.com

Distributed by:

